



**ГОСУДАРСТВЕННЫЙ СТАНДАРТ
СОЮЗА ССР**

РЕЗИНА

**МЕТОД ОПРЕДЕЛЕНИЯ УСТАЛОСТНОЙ ВЫНОСЛИВОСТИ
СВЯЗИ РЕЗИНЫ С КОРДОМ
ПРИ МНОГОКРАТНОМ РАСТЯЖЕНИИ-СЖАТИИ**

ГОСТ 17443—80

Издание официальное

**ГОСУДАРСТВЕННЫЙ КОМИТЕТ СССР ПО СТАНДАРТАМ
Москва**

Цена 3 коп.

РАЗРАБОТАН Министерством нефтеперерабатывающей и нефтехимической промышленности СССР

ИСПОЛНИТЕЛИ

М. К. Хромов, К. Н. Лазарева, В. В. Яковлева

ВНЕСЕН Министерством нефтеперерабатывающей и нефтехимической промышленности СССР

Член Коллегии А. И. Лукашов

УТВЕРЖДЕН И ВВЕДЕН В ДЕЙСТВИЕ Постановлением Государственного комитета СССР по стандартам от 13 февраля 1980 г. № 722

РЕЗИНА

Метод определения усталостной выносливости
связи резины с кордом при многократном
растяжении-сжатии

Rubber. Method for determination fatigue
life bond of rubber to cord under repeated
extention — compression

ГОСТ
17443—80

Взамен
ГОСТ 17443—72

Постановлением Государственного комитета СССР по стандартам от 13 февраля
1980 г. № 722 срок действия установлен

с 01.07. 1981 г.
до 01.07. 1986 г.

Несоблюдение стандарта преследуется по закону.

Настоящий стандарт распространяется на резину и устанавливает метод определения усталостной выносливости связи резины с кордом при многократном растяжении-сжатии.

Сущность метода заключается в многократном деформировании образца при заданной амплитуде деформации и циклическом нагружении нитей корда до выдергивания их из образца.

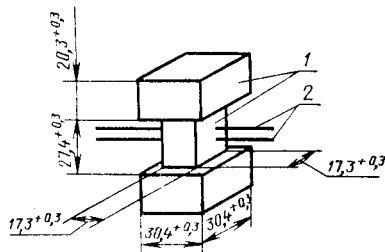
1. МЕТОД ОТБОРА ОБРАЗЦОВ

1.1. Форма и размеры образца должны соответствовать указанным на чертеже.

В поперечном направлении образца 1 относительно середины его завулканизованы две кордные нити 2.

Образцы вулканизуют в пресс-форме. Расстояние между центрами каналов для нитей корда в пресс-форме должно быть $6_{-0,2}^0$ мм.

Размеры образцов после вулканизации не контролируют. Предельные отклонения на размеры даны для пресс-формы.



Способ заготовки и вулканизации образцов указан в справочном приложении 1. После вулканизации свободные концы нитей образца очищают от привулканизовавшейся к ним резины. На поверхности образцов не должно быть видимых дефектов.

1.2. Оптимальные режимы изготовления резин и образцов из них устанавливают в зависимости от характеристики применяемых материалов.

1.3. Образцы испытывают не ранее чем через 16 ч и не позднее чем через 28 сут после вулканизации. Допускается выдерживать образцы после вулканизации свыше 28 сут, если это указано в нормативно-технической документации на резины.

1.4. Количество образцов для испытания не менее 6.

2. АППАРАТУРА

2.1. Машина для испытания, обеспечивающая:

закрепление образца в держателях и захватах, один из которых в процессе испытания неподвижен (пассивный захват), а другой совершает возвратно-поступательное движение (активный захват) с частотой 250 ± 20 циклов в минуту. Схема держателей приведена в справочном приложении 2;

смещение подвижного захвата от 0 до 30 мм;

смещение неподвижного захвата от 0 до 150 мм;

установку смещений подвижного и неподвижного захватов с допускаемым отклонением от заданного значения не более ± 1 мм; неизменность заданных смещений подвижного и неподвижного захватов в процессе испытания;

выдергивающую силу на каждую нить от 4,9 до 98 Н (от 0,5 до 10 кгс), создаваемую грузами;

допускаемую погрешность по массе грузов не более $+1\%$;

интервал изменения силы 4,9 Н (0,5 кгс);

циклическое нагружение каждой ветви нити с частотой $0,5 \pm 0,05$ циклов в минуту;

статическое натяжение на нить не более 4,9 Н (0,5 кгс);

определение числа циклов приложения нагрузки для каждой нити.

Допускается проводить испытания на машине МРС-2, оснащенной приспособлением ВН 5111 или другого типа, удовлетворяющего требованиям настоящего стандарта.

3. ПРОВЕДЕНИЕ ИСПЫТАНИЯ

3.1. Испытания проводят при симметричном знакопеременном цикле растяжения — сжатия при температуре окружающей среды 23 ± 2 или $27 \pm 2^\circ\text{C}$.

Рекомендуемый ряд амплитуд деформаций: 20 ± 2 ; 25 ± 2 ; $30 \pm 2\%$.

Рекомендуемый ряд выдергивающих сил: 9,8 (1,0); 19,6 (2,0); 29,4 (3,0); 39,2 (4,0); 49,0 (5,0) Н (кгс).

Амплитуды деформаций и выдергивающие силы выбирают таким образом, чтобы среднее значение усталостной выносливости было от $30 \cdot 10^3$ до $500 \cdot 10^3$ циклов.

Допускается проводить испытания при асимметричном знакопеременном цикле растяжения — сжатия для резин, образцы из которых при симметричном знакопеременном цикле разрушаются до выдергивания нитей из резины. В этом случае рекомендуется уменьшить величину деформации растяжения, например, установить растяжение 10 или 20% и сжатие 30%.

3.2. Устанавливают смещение подвижного захвата машины, значение которого (Δl) в мм, в соответствии с заданной амплитудой деформации образца, вычисляют по формуле

$$\Delta l = \frac{2\varepsilon_0 l_0}{100},$$

где ε_0 — амплитуда деформации, %;
 l_0 — длина рабочего участка образца, принимаемая равной 27 мм.

При асимметричном знакопеременном цикле растяжения — сжатия значение смещения активного захвата машины вычисляют по формуле

$$\Delta l = \frac{(\varepsilon_p + \varepsilon_c) l_0}{100}$$

где ε_p — максимальная деформация растяжения, %;
 ε_c — максимальная деформация сжатия, %;
 l_0 — длина рабочего участка образца, принимаемая равной 27 мм.

Вычисленное значение Δl округляют до ближайшего целого числа.

3.3. Образец вставляют в держатели и закрепляют в захватах машины, установленных таким образом, чтобы осуществлялось симметричное или асимметричное растяжение — сжатие.

3.4. Нагружают нити корда заданной силой.

3.5. Включают машину и проводят испытания до выдергивания кордных нитей из резины. В процессе испытания фиксируют число циклов или время от начала испытания до выдергивания кордных нитей из резины для каждой нити отдельно.

4. ОБРАБОТКА РЕЗУЛЬТАТОВ

4.1. Усталостная выносливость связи резины с кордом характеризуется числом циклов N до выдергивания нити из резины при заданных условиях испытания.

4.2. Число циклов до выдергивания нити из резины определяют по показанию счётчика. При отсутствии счётчика число циклов вычисляют по формуле

$$N=vt.$$

где v —частота колебаний подвижного захвата машины, циклы в минуту;

t — время испытания, мин.

4.3. За результат испытания принимают среднее арифметическое показателей всех испытываемых образцов.

4.4. Результаты испытаний, полученные в разных условиях (амплитуда деформации, выдергивающая сила, температура), несопоставимы.

4.5. Результаты испытаний записывают в протокол, содержащий следующие данные:

обозначение резины и корда;

дату и условия вулканизации;

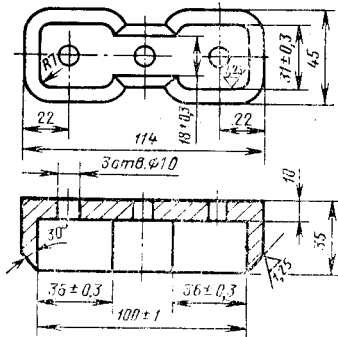
деформацию и выдергивающую силу;

число циклов до выдергивания нитей корда из резины и среднее арифметическое значение;

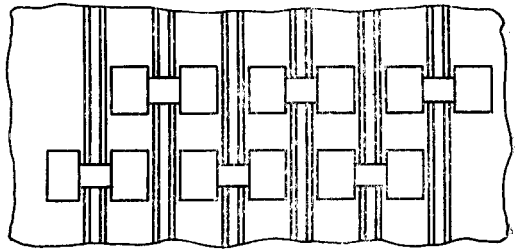
дату проведения испытания.

ЗАГОТОВКА И ВУЛКАНИЗАЦИЯ ОБРАЗЦОВ

1. Резиновую смесь снимают с вальцев или каландра в виде пластины толщиной от 8 до 9 мм. Из охлажденной до температуры помещения пластины специальным ножом вырезают заготовки в форме лопаток. Вариант ножа для вырубki заготовок приведен на черт. 1.



Черт. 1

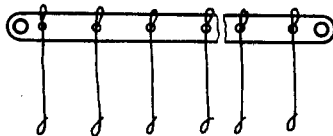


Черт. 2

2. Расширенные участки заготовки складывают вдвое и получают заготовку по размеру гнезда одной из половинок пресс-формы. Вариант схемы пресс-формы показан на черт. 2.

Заготовки закладывают в гнезда нижней и верхней частей пресс-формы.

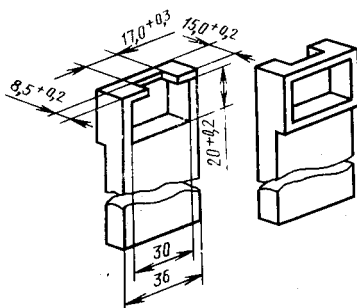
3. Нити корда закрепляют на металлической планке (черт. 3) и планку с нитями корда надевают на шпильки нижней части пресс-формы. Нити корда укладывают в поперечные прорези пресс-формы.



Черт. 3

На свободном конце каждой нити укрепляют груз массой 150 ± 50 г, который выпрямляет нить. Допускается накладывать полоски резиновой смеси толщиной от 1 до 2 мм на заготовки в нижней части пресс-формы. Верхнюю часть пресс-формы накладывают на нижнюю и помещают в вулканизационный пресс. Во избежание подгорания нитей при соприкосновении их с плитой вулканизационного пресса рекомендуется применять деревянные подкладки.

Схема держателей для образцов



Редактор *Р. С. Федорова*
Технический редактор *О. Н. Никитина*
Корректор *Л. А. Пономарева*

Сдано в наб. 03.03.80 Подп. к печ. 23.04.80 0,5 п. л. 0,38 уч.-изд. л. Тир. 12000 Цена 3 коп.

Ордена «Знак Почета» Издательство стандартов, 123557, Москва, Новопресненский пер., 3
Калужская типография стандартов, ул. Московская, 256. Зак. 786

Изменение № 1 ГОСТ 17443—80 Резина. Метод определения усталостной выносливости связи резины с кордом при многократном растяжении-сжатии

Утверждено и введено в действие Постановлением Государственного комитета СССР по управлению качеством продукции и стандартам от 21.01.91 № 24

Дата введения 01.07.91

Под наименованием стандарта проставить код: ОКСТУ 2509.

Пункт 3.5. Заменить слова: «кордных нитей» на «первой кордной нити» (2 раза); исключить слова: «для каждой нити отдельно».

(Продолжение см. с. 148)

(Продолжение изменения к ГОСТ 17443—80)

Пункты 4.1, 4.2. Заменить слово: «нити» на «первой нити».

Пункт 4.5. Заменить слово: «нитей» на «первой нити».

(ИУС № 5 1991 г.)