



**ГОСУДАРСТВЕННЫЙ СТАНДАРТ
СОЮЗА ССР**

**МАССЫ ПРЕССОВОЧНЫЕ
КАРБАМИДО- И
МЕЛАМИНОФОРМАЛЬДЕГИДНЫЕ**

ТЕХНИЧЕСКИЕ УСЛОВИЯ

ГОСТ 9359—80

Издание официальное

**ГОСУДАРСТВЕННЫЙ КОМИТЕТ СССР ПО СТАНДАРТАМ
Москва**

МАССЫ ПРЕССОВОЧНЫЕ
КАРБАМИДО- и МЕЛАМИНОФОРМАЛЬДЕГИДНЫЕ
Технические условия

ГОСТ
9359—80*

Urea-formaldehyde and melamine-formaldehyde
moulding materials (aminoplasts).
Specifications

Взамен
ГОСТ 9359—73

ОКП 22 5330

Постановлением Государственного комитета СССР по стандартам от 28 мая 1980 г. № 2406 срок действия установлен

с 01.01.82

до 01.01.87

Несоблюдение стандарта преследуется по закону

Настоящий стандарт распространяется на карбамидо- и меламиноформальдегидные прессовочные массы (аминопласты), получаемые на основе аминосмол (термореактивных продуктов конденсации формальдегида с карбамидом или меламином или их сочетанием) с наполнителями (органическим или минеральным или их сочетанием) с добавкой окрашивающих и модифицирующих веществ.

Аминопласты предназначены для изготовления горячим прессованием различных изделий бытового, технического и электротехнического назначения, а также изделий, соприкасающихся с пищевыми продуктами.

Показатели технического уровня, установленные настоящим стандартом, предусмотрены для высшей и первой категорий качества.

Стандарт соответствует МС 2112—77 в части, касающейся классификации, обозначения, ряда показателей и методов их испытания, РС СЭВ 4308—73 — полностью.

(Измененная редакция, Изм. № 1)

Издание официальное

Перепечатка воспрещена

★

* Переиздание (февраль 1984 г.) с Изменением № 1,
утвержденным в феврале 1984 г., Пост. № 623 от 27.02.84
(ИУС 6—84)

© Издательство стандартов. 1984

1. МАРКИ

1.1. В зависимости от состава, свойств и назначения линоплaсты делятся на типы и марки, указанные в табл. 1.

Таблица 1

Тип	Код ОКП	Марка	Состав		Рекомендуемое назначение
			связующее	наполнитель	
КФА — общего назначения	22 5331 0100 22 5331 0101	КФА1	Карбамидоформальдегидный олигомер	Органический	Для изготовления просвечивающих изделий технического назначения, а также просвечивающих изделий бытового назначения, не соприкасающихся с пищевыми продуктами
	22 5331 0102	КФА2	То же	То же	Для изготовления непрозрачных изделий технического и бытового назначения, соприкасающихся с сыпучими пищевыми продуктами
	22 5331 0600	КМФА3	Карбамидомеламинформальдегидный олигомер	»	Для изготовления непрозрачных изделий бытового назначения, не соприкасающихся с пищевыми продуктами, а также изделий светотехнического назначения
МФБ — технического назначения и для изготовления посуды	22 5332 0100 22 5332 0101	МФБ1	Меламинформальдегидный олигомер	Органический	Для изготовления изделий электротехнического назначения и изделий, соприкасающихся с пищевыми продуктами

Продолжение табл. 1

Тип	Код ОКП	Марка	Состав		Рекомендуемое назначение
			связующее	наполнитель	
МФВ — с повы- шенными электро- изоляционными свойствами	22 5332 0200	МФВ1	Меламинофор- мальдегидный олигомер	Органиче- ский, неорга- нический	Для изготовления изделий электротехнического назначе- ния
	22 5332 0201	МФВ2			
	22 5332 0202	МФВ3			
	22 5332 0203	МФВ4			
	22 5332 0204	МФВ5			
МФД — с по- вышенными теп- ло- и дугостой- костью	22 5332 0400	МФД1	То же	То же	Для изготовления изделий электротехнического назначе- ния, к которым предъявляются требования повышенной дуго- стойкости и теплостойкости
	22 5332 0401	!			
МФЕ — с повы- шенными механи- ческой прочностью, тепло- и дуго- стойкостью	22 5332 0500	МФЕ1	»	Неоргани- ческий	Для изготовления изделий электротехнического назначе- ния, к которым предъявляются повышенные требования по ду- го- и теплостойкости, механи- ческой прочности, износостой- кости в условиях нормального и влажного тропического кли- мата (при относительной влажности 98 % и 35 °С)
	22 5332 0501				

Пример условного обозначения амнопласта типа КФА, марки КФА1, сорта 1, цвета голубого:

Аминопласт КФА1, сорт 1, голубой ГОСТ 9359—80

(Измененная редакция, Изм. № 1)

1.2. В зависимости от показателей качества аминопласт марки КФА2 выпускается высшего и первого сорта, а в зависимости от внешнего вида отпрессованного образца аминопласты типов КФА и МФБ выпускаются высшего, первого и второго сорта.

2. ТЕХНИЧЕСКИЕ ТРЕБОВАНИЯ

2.1. Аминопласты должны изготавливаться в соответствии с требованиями настоящего стандарта по технологическому регламенту, утвержденному в установленном порядке.

2.2. По физико-механическим показателям аминопласты должны соответствовать требованиям и нормам, указанным в табл. 2 и 3.

Таблица 2

Наименование показателя	Норма для марки								Метод испытания	
	КФА		МФБ		МФД		МФЕ			
	КФА1	КФА2	КМФА3	МФБ1	МФД1	МФЕ1	МФЕ1	МФЕ1		
1. Внешний вид	Первая категория качества	Высшая категория качества	Первая категория качества	Первая категория качества	Первая категория качества	Первая категория качества	Первая категория качества	Первая категория качества	Высшая категория качества	По п. 5.4
		Высший сорт	Первый сорт							
2. Массовая доля связующего, %	—	—	—	—	—	—	—	—	35—40	По п. 5.5
3. Остаток после просева на сите, %, не более:	5,0	3,0	5,0	5,0	5,0	5,0	5,0	5,0	—	По п. 5.6
		—	—	—	—	—	—	—	—	
с сеткой № 018К	—	—	—	—	—	—	—	—	—	—
с сеткой № 0355К	—	—	—	—	—	—	—	—	—	—
Тонкий порошок, окрашенный в широкую гамму тонов	Крошка серого цвета								По п. 5.4	
Рыхлые пучки стружков отрезков стеклянной нити, равномерно пропитанные. Пучки не должны превышать по толщине 40 мм и по массе 100 г										

Продолжение табл. 2

Наименование показателя	Норма для марки										Метод испытания		
	КФА		МФБ		МФД		МФЕ		Первая категория качества	Первая категория качества			
	КФА1	КФА2	КМФА3	МФБ1	МФД1	МФЕ1	МФБ2	МФД2				МФЕ2	
4. Массовая доля влаги и летучих веществ, %	—	—	—	—	—	—	—	—	—	—	Не более 5,0	2,0—4,0	По п. 5.7
5. Массовая доля влаги, %, не более	3,0	3,0	3,0	3,0	3,0	4,0	4,0	4,0	4,0	4,0	—	—	По п. 5.8
6. Текучесть, мм	70—160	90—160	70—160	80—180	80—180	80—180	80—180	80—180	80—180	80—180	90—150	120—190	По п. 5.9
7. Насынная плотность, г/см ³ , не менее	0,3	0,3	0,3	0,3	0,3	0,25	0,25	0,25	0,25	0,25	Не нормируют	—	По п. 5.10
8. Время выдержки при прессовании конусного стаканчика, с, не более	80	70	80	80	90	90	90	90	90	90	—	—	По п. 5.11
9. Внешний вид, цвет и чистота отпрессованного образца	В соответствии с образцом, утвержденным в установленном порядке										Гладкая блестящая без вадутый, допускаются включения, предусмотренные нормативно-технической документацией на сырье, разнотонность (враморность) на поверхности	По п. 5.12	

Продолжение табл. 2

Наименование показателя	Норма для марки										Метод испытания
	КФА		МФБ		МФД		МФЕ		Первая категория качества	Первая категория качества	
	КФА1	КФА2	КМФА3	МФБ1	МФД1	МФЕ1	МФЕ1				
	Первая категория качества	Высшая категория качества	Первая категория качества	Первый сорт	Первая категория качества	Первая категория качества	Первая категория качества	Первая категория качества	Первая категория качества	Высшая категория качества	
14. Тангенс угла ди- электрических потерь при 50 Гц, не более	—	—	0,5	—	0,5	0,8	—	—	—	—	По ГОСТ 6433,4—71 и п. 5.17 настоящего стандарта
15. Дугостойкость, с, не менее	—	—	—	—	—	180	—	—	—	120	По ГОСТ 10345,1—78 и п. 5.18 настоящего стандарта
16. Внутреннее элект- рическое сопротивле- ние, Ом, не менее:	—	—	1 · 10 ¹¹	—	1 · 10 ¹¹	1 · 10 ⁹	—	—	—	1 · 10 ⁹	По ГОСТ 6433,2—71 и п. 5.19 настоящего стандарта
после кондиционирова- ния	—	—	—	—	—	1 · 10 ⁷	—	—	—	—	
17. Удельное поверх- ностное электрическое сопротивление, Ом, не менее	1 · 10 ¹²	1 · 10 ¹²	1 · 10 ¹²	1 · 10 ¹²	1 · 10 ¹²	1 · 10 ¹²	1 · 10 ¹²	1 · 10 ¹²	1 · 10 ¹²	1 · 10 ¹²	По ГОСТ 6433,2—71 и п. 5.20 настоящего стандарта

Продолжение табл. 2

Наименование показателя	Норма для марки								Метод испытания				
	КФА1		КФА2		КМФА3		МФБ			МФД		МФЕ	
	Первая категория качества	Высшая категория качества	Первая категория качества	Высшая категория качества	Первая категория качества	Высшая категория качества	Первая категория качества	Высшая категория качества		МФД1	МФД2	МФЕ1	МФЕ2
18. Температура раз- мягчения при изгибе, °С	Не нормируют												По ГОСТ 12021—75 и п. 5.21 настоящего стандарта По ГОСТ 18616—80 и п. 5.22 настоящего стандарта По п. 5.23
19. Усадка, %, не бо- лее	1,2	1,2	1,2	1,2	1,3	1,3	1,3	1,3	1,2	1,2	1,0	1,0	По п. 5.24
20. Стойкость к кипя- щей воде	Сохранение блеска в соответствии с образцом, отвержденным в установленном порядке, вода не должна окрасиваться												Сохранение блеска в соответствии с образцом, отвержденным в установленном порядке, раствор кислоты не должен окрасиваться
21. Стойкость к кипя- чению в 1%-ном рас- воре серной кислоты	Сохранение блеска в соответствии с образцом, отвержденным в установленном порядке, раствор кислоты не должен окрасиваться												Сохранение блеска в соответствии с образцом, отвержденным в установленном порядке, раствор кислоты не должен окрасиваться

Наименование показателя	Норма для марки								Метод испытания
	КФА		МФБ		МФД		МФЕ		
	КФА1	КФА2	КМФА3	МФБ1	МФД1	МФЕ1	МФЕ1	МФЕ1	
	Первая категория качества	Высшая категория качества	Первая категория качества	Первая категория качества	Первая категория качества	Первая категория качества	Первая категория качества	Высшая категория качества	
		Высший сорт	Первый сорт						
22. Масловая концентрация формальдегида и уксуснокислой вытяжке, мг/л, не более	—	—	—	—	—	3,0	—	—	По п. 5.25

Примечания:

- Показатель по подпункту 18 для всех марок не нормируют до 01.01.85 г. Определение обязательно.
- Нормы по показателям подпунктов 11 для марки МФД1 и 13, 14, 16, 17 для марок КМФА3 и МФБ1 являются факультативными до 01.01.85 г.

Таблица 3

Наименование показателя	Норма для марки					Первая категория качества	Метод испытания
	МФВ						
	МФВ1	МФВ2	МФВ3	МФВ4	МФВ5		
	Высшая категория качества						
	Порошок от светлого до темно-серого цвета						
1. Внешний вид			Порошок зеленого или черного цвета	Порошок от светлого до темно-серого цвета	Порошок серого цвета	Порошок серого цвета	По п. 5.4
2. Массовая доля влаги и летучих веществ, %, не более	4,5	4,5	4,5	4,5	2,0	2,0	По п. 5.7
3. Текучесть, мм	140—195	140—195	140—195	Не менее 200	100—195	100—195	По п. 5.9
4. Внешний вид, цвет и количества отпрессованного образца	Гладкая блестящая поверхность без вздутий, допускаются включения, предусмотренные нормативно-технической документацией на сырье, разнотонность (мраморность) на поверхности						По п. 5.12
5. Изгибающее напряжение при разрушении, МПа (кгс/см ²), не менее	63,7 (650)	61,0 (622)	61,0 (622)	63,7 (650)	63,7 (650)	63,7 (650)	По ГОСТ 4648—71 и п. 5.13 настоящего стандарта
6. Водопоглощение в холодной воде, мг, не более	150	150	150	150	150	150	По ГОСТ 4650—80 и п. 5.14 настоящего стандарта
7. Плотность, г/см ³	1,6—1,85	1,6—1,85	1,6—1,9	1,6—1,85	1,6—1,85	1,6—1,85	По ГОСТ 15139—69 и п. 5.15 настоящего стандарта

Продолжение табл. 3

Наименование показателя	Норма для марки						Метод испытания
	МФВ						
	МФВ1	МФВ2	МФВ3	МФВ4	МФВ5	Первая категория качества	
	Высшая категория качества					Первая категория качества	
	12	13	14	12	12		
8. Электрическая прочность, кВ/мм, не менее	12	13	14	12	12	12	По ГОСТ 6433.3—71 и п. 5.16 настоящего стандарта
9. Тангенс угла диэлектрических потерь при 50 Гц, не более	0,5	0,3	0,3	0,5	0,3	0,3	По ГОСТ 6433.4—71 и п. 5.17 настоящего стандарта
10. Дугостойкость, с, не менее	10	10	10	10	10	10	По ГОСТ 10345.1—78 и п. 5.18 настоящего стандарта
11. Внутреннее электрическое сопротивление, Ом, не менее: в исходном состоянии; после кондиционирования при 90 °С	1·10 ¹¹ 1·10 ⁹	1·10 ¹¹	1·10 ¹¹	1·10 ¹¹	1·10 ¹¹	— — —	По ГОСТ 6433.2—71 и п. 5.19 настоящего стандарта
12. Удельное поверхностное электрическое сопротивление, Ом, не менее: в исходном состоянии при 90 °С	1·10 ¹² Не нормируют	1·10 ¹³	1·10 ¹⁶	1·10 ¹²	1·10 ¹²	— — —	По ГОСТ 6433.2—71 и п. 5.20 настоящего стандарта

Продолжение табл. 8

Наименование показателя	Норма для марки					Метод испытания
	МФВ					
	МФВ1	МФВ2	МФВ3	МФВ4	МФВ5	
	Высшая категория качества					Первая категория качества
13. Температура размягчения при изгибе, °С	Не нормируют					По ГОСТ 12021—75 и п. 5.21 настоящего стандарта
14. Усадка, %, не более	0,5	0,5	0,5	0,5	0,5	По ГОСТ 18616—80 и п. 5.22 настоящего стандарта

Примечания:

1. Нормы по показателю подпункта 6 для марок МФВ4 и МФВ5 являются факультативными до 01.01.85 г.
3. Показатели по подпунктам 11 и 12, определяемые при 90 °С для марки МФВ1, и по подпункту 13 для всех марок не нормируют до 01.01.85 г. Определение обязательно.
3. Допускается для амнопласта марки МФВ1, предназначенного для изготовления дугостойких изделий, норма по усадке 0,7 %.

(Измененная редакция, Изм. № 1).

2.3. Дополнительные показатели качества аминопластов приведены в справочном приложении 1.

2.4. Перечень пигментов, допущенных для контакта с пищевыми продуктами и для изготовления детских игрушек, приведен в обязательном приложении 2.

2.5. Соответствие норм показателя «водопоглощение», выраженных в миллиграммах и процентах, приведено в справочном приложении 3.

Соответствие обозначений марок аминопластов по настоящему стандарту и ранее действовавшему приведено в справочном приложении 4.

(Измененная редакция, Изм. № 1)

2.6. Применение аминопластов марок КФА2 и МФБ1 для изготовления изделий бытового назначения, соприкасающихся с пищевыми продуктами, должно быть согласовано с Министерством здравоохранения СССР.

2.7. По согласованию между изготовителем и потребителем допускаются аминопласты типов КФА и МФБ выпускать с любой текучестью, находящейся в пределах, указанных в табл. 2, с допуском ± 20 мм.

3. ТРЕБОВАНИЯ БЕЗОПАСНОСТИ

3.1. Пыль аминопласта раздражающе действует на слизистые оболочки глаз. Концентрация пыли не должна превышать 6 мг/м^3 . Просыпанный аминопласт следует сразу же аккуратно собрать сухой щеткой и совком, чтобы не допустить его распыления. После этого загрязненное место необходимо протереть влажной тряпкой.

При упаковке порошков аминопластов и при всех работах, связанных с выделением пыли аминопласта в воздухе рабочего помещения, следует пользоваться респираторами. При работе с аминопластом типа МФЕ необходимо пользоваться перчатками.

3.2. При переработке аминопластов возможно выделение свободного формальдегида. Помещения для работы с аминопластами должны быть обеспечены приточно-вытяжной вентиляцией, а рабочие места должны быть оборудованы местными отсасывающими устройствами.

Предельно допустимая концентрация формальдегида составляет $0,5 \text{ мг/м}^3$. Температура воспламенения — 430°C . Область воспламенения — 7—73 об.%. Нижний предел взрываемости пыли аминопластов типа КФА составляет $41—43 \text{ г/м}^3$, типа МФБ — 45 г/м^3 . Аминопласты типов МФВ, МФД и МФЕ к взрывоопасным продуктам не относятся, так как в своем составе имеют неорганический наполнитель.

3.3. Производственные помещения должны быть оснащены техническими средствами контроля состояния окружающей среды. Контроль за содержанием вредных веществ в воздухе рабочей зоны производственных помещений осуществляется периодически.

3.4. При работе с аминопластами работающие должны иметь специальную одежду, обувь и индивидуальные средства защиты органов дыхания.

3.5. Тушить аминопласты следует водой и пеной.

4. ПРАВИЛА ПРИЕМКИ

4.1. Аминопласты принимают партиями. Партией считается количество аминопласта, полученного от одной операции смешения, одной марки, одного сорта, сопровождаемое документом о качестве. Масса партии аминопластов должна быть не менее 1000 кг, для аминопласта марки МФВ5 — не более 30 кг. По согласованию с потребителем масса партии аминопластов марок МФВ3 и МФВ5 может быть больше или меньше указанной.

Каждая партия аминопласта должна сопровождаться документом о качестве, содержащим:

- наименование или товарный знак предприятия-изготовителя, обозначение марки, сорта, цвета и показателя фактической текучести аминопласта,
- применяемый краситель (для окрашиваемых аминопластов), массу нетто,
- дату изготовления,
- номер партии,
- показатели качества аминопластов по проведенным испытаниям или подтверждение о соответствии аминопласта требованиям настоящего стандарта,
- обозначение настоящего стандарта.

Документ на партию аминопласта, предназначенного для переработки в детские игрушки и изделия, соприкасающиеся с пищевыми продуктами, дополняется пунктом, указывающим его состав.

4.2. Для проверки соответствия аминопластов требованиям настоящего стандарта проводят приемо-сдаточные, периодические и типовые испытания.

Приемо-сдаточные испытания проводят на каждой партии по подпунктам 1, 6, 8, 9, 21 для аминопластов типов КФА и МФБ, по подпунктам 1, 4, 6, 15, 16, 19 для аминопластов типов МФД и МФЕ, предусмотренным табл. 2, и по подпунктам 1, 2, 3, 10, 11, 14, предусмотренным табл. 3 для аминопласта типа МФВ.

При использовании аминопластов марки МФБ1 для изготовления посуды не определяют показатели по подпунктам 13, 14, 16, 17

табл. 2, а при использовании для изготовления изделий электро-технического назначения — по подпунктам 2), 22 табл. 2.

Периодические испытания проводят по всем остальным показателям для аминопластов всех марок, предусмотренных табл. 2 и 3 один раз в квартал.

Типовые испытания аминопластов проводят по всем показателям, предусмотренным табл. 2 и 3 при изменении технологического процесса или рецептуры.

(Измененная редакция, Изм. № 1)

4.3. Для проверки качества аминопластов по всем видам испытаний отбирают 10 % единиц упаковки, но не менее трёх.

4.4. При получении неудовлетворительных результатов испытаний хотя бы по одному из показателей, проверяемых на каждой партии, или периодически по нему проводят повторные испытания на удвоенной выборке, взятой от той же партии.

Результаты повторных испытаний распространяются на всю партию.

При получении неудовлетворительных результатов повторных периодических испытаний поставка аминопластов потребителю прекращается до выяснения и устранения причин несоответствия их требованиям настоящего стандарта и получения удовлетворительных результатов испытаний новых партий.

(Измененная редакция, Изм. № 1)

5. МЕТОДЫ ИСПЫТАНИЙ

5.1. Пробы отбирают от каждой единицы упаковки, отобранной по п. 4.3.

Точечную пробу аминопластов в виде порошка и крошки отбирают в равных количествах щупом или другим способом, а волокнистых — вручную из верхнего, среднего и нижнего слоев. Отобранные точечные пробы соединяют и тщательно перемешивают.

Масса объединенной пробы должна быть не менее 1 кг.

5.2. Полученную пробу аминопластов помещают в чистую сухую плотно закрываемую металлическую или стеклянную банку. На банку наклеивают этикетку с обозначением наименования предприятия-изготовителя, наименования продукта, марки, номера партии, даты отбора пробы.

5.3. Образцы, применяемые для испытаний, режимы их прессования указаны в табл. 4.

За температуру пресс-формы принимают температуру на ее оформляющих поверхностях. Бруски и диски прессуют на поршневых пресс-формах так, чтобы усилие передавалось на пресс-материал без значительных потерь до окончания цикла прессования. Усилие при прессовании должно быть приложено перпендикуляр-

Таблица 4

Наименование показателя	Образец	Марка	Режим прессования				Температура, °С	Время выдержки, мин
			Подогрев в термокафу		Удельное давление, МПа (кгс/см ²)	Время выдержки, мин		
			температура, °С	время, мин				
Плотность, внутреннее электрическое сопротивление	Брусok (120±2) × × (10±0,5) × × (15±0,5) мм	КФА1, КФА2, КМФА3*	105±5	5—10	29,4±4,9 (300±50)	137±3	10	
			105±5	5—10	39,2±4,9 (400±50)	145±3	10	
Усадка	Брусok (120±2) × × (10±0,2) × × (15±0,5) мм	МФВ1*, МФВ2, МФВ3, МФВ4, МФВ5	105±5	5—20	39,2±4,9 (400±50)	160±5	10	
			105±5	5—20	29,4±4,9 (300±50)	165±5	15	
Изгибающее напряжение при разрушении, температура размягчения при изгибе	Брусok длина не менее (110±2) × (4±0,2) × (10±0,5) мм	МФД1	105±5	5—10	29,4±4,9 (300±50)	150±10	10	
			—	—	49,0±4,9 (500±50)	150±5	20	
		КФА1, КФА2*, КМФА3*	105±5	5—10	29,4±4,9 (300±50)	137±3	6	
			105±5	5—10	39,2±4,9 (400±50)	145±5	10	
		МФБ1	105±5	5—10	39,2±4,9 (400±50)	160±5	10	
			105±5	2,5—10	29,4±4,9 (300±50)	165±5	4—8	
		МФВ1*, МФВ2, МФВ3, МФВ4, МФВ5	105±5	2,5—5	29,4±4,9 (300±50)	150±10	4	
			—	—	49,0±4,9 (500±50)	150±5	8	
Внешний вид, цвет, чистота поверхности отпрессованного образца, стойкость к кипящей воде и кипячению в 1%-ном раст-	Диск диаметром 100±1,0; толщиной 2±0,2 мм	КФА1, КФА2*, КМФА3	105±5	5—10	29,4±4,9 (400±50)	137±3	4	
			105±5	5—10	39,2±4,9 (400±50)	145±3	5	
		МФБ1	105±5	5—10	39,2±4,9 (400±50)	160±5	5	
			—	—	—	—	—	

Продолжение табл. 4

Наименование показателя	Образец	Марка	Режим прессования				Время выдержки, мин
			Пологрев в термошкафу		Удельное давление, МПа (кгс/см ²)	Температура, °С	
			температура, °С	время, мин			
воре серной кислоты, массовая концентрация формальдегида в уксусной вытяжке	Диск диаметром 50±1,0; толщиной 3±0,2 мм	КФА1, КФА2*	—	—	29,4±4,9 (300±50)	137±3	5
		КМФА3*	105±5	5—10	39,2±4,9 (400±50)	145±5	7
		МФБ1	105±5	10	39,2±4,9 (400±50)	160±5	7
		МФВ1*, МФВ2, МФВ3, МФВ4, МФВ5	105±5	10	29,4±4,9 (300±50)	165±5	10
		МФД1	105±5	10	29,4±4,9 (300±50)	150±10	10
Электрическая прочность, тангенс угла диэлектрических потерь, Удельное поверхностное электрическое сопротивление, внешний вид отпрессованного образца (для типов МФВ, МФД и МФЕ)	Диск диаметром 100±1,0; толщиной 2,8±0,2 мм	МФЕ1*	—	—	49,0±4,9 (500±50)	150±5	12
		КФА1, КФА2*	—	—	29,4±4,9 (300±50)	137±3	5
		КМФА3*	105±5	2,5—5	39,2±4,9 (400±50)	145±5	7
		МФБ1	105±5	5—10	39,2±4,9 (400±50)	160±5	7
		МФВ1*, МФВ2, МФВ3, МФВ4, МФВ5	105±5	10—15	29,4±4,9 (300±50)	165±5	10
МФД1	105±5	10	29,4±4,9 (300±50)	150±10	10		
МФЕ1*	—	—	49,0±4,9 (500±50)	160±5	12		

Продолжение табл. 4

Наименование показателя	Образец	Марка	Режим прессования				
			Подогрев в термощкафу		Удельное давление, МПа (кгс/см ²)	Температура, °С	
			температура, °С	время, мин			
Дугостойкость 150±5 °С	Диск диаметром 50—100±1; толщиной 4±0,2 мм	МФВ1*, МФВ2, МФВ3, МФВ4, МФВ5	105±5	10—15	29,4±4,9 (300±50)	165±5	13
			105±5	10	29,4±4,9 (300±50)	150±10	
			—	—	49,0±4,9 (500±50)	150±5	20

Примечания:

1. При прессовании образцов допускаются от 1 до 5 подпрессовок.
2. Отпрессованные образцы из амнопласта марки МФД1 подлежат термообработке в течение 5—6 ч при 150±5 °С.
3. При прессовании образцов для определения показателей «стойкость к кипящей воде», «стойкость к кипячению в 1 %-ном растворе серной кислоты» и «массовая концентрация формальдегида в уксуснокислой вытяжке», а также всех показателей типа МФВ допускается таблетирование амнопластов.

* — допускается высокочастотный подогрев.

но широкой части бруска (120×15, 110×10, 80×10 мм). Загрузочная камера пресс-формы должна быть таких размеров, чтобы пресс-материал вводился в нее в один прием.

Поверхность стенок оформляющей части пресс-формы должна быть хромирована и тщательно отполирована до величины шероховатости Ra от 0,160 до 0,125 мкм по ГОСТ 2789—73, а пресс-формы для определения текучести — до Ra от 0,080 до 0,063 мкм по ГОСТ 2789—73. При прессовании применяют пресс, развивающий и поддерживающий удельное давление в пределах, указанных в табл. 4.

Бруску из пресс-формы рекомендуется выталкивать по всей площади образцов. Зазор вертикальных стенок пуансона и матрицы не должен превышать 0,1 мм. Допускаются более широкие зазоры, не влияющие на результаты прессования. Конусность стенок должна быть не более 3°. Регулирование температуры должно быть обеспечено так, чтобы она была постоянной в пределах, указанных в табл. 4 и 5.

Интервал между временем прессования образцов и их испытанием должен составлять не менее 16 ч.

(Измененная редакция, Изм. № 1)

5.4. Внешний вид аминопластов на отобранной пробе определяют визуально без применения увеличительных приборов.

5.5. Определение массовой доли связующего

5.5.1. *Аппаратура, приборы и посуда*

Термошкаф, поддерживающий температуру 100—120°C.

Тигель по ГОСТ 9147—80, низкий, с крышкой.

Эксикатор по ГОСТ 25336—82.

5.5.2. *Проведение испытания*

Около 5 г аминопласта помещают в чистый тигель, предварительно прокаленный и взвешенный с погрешностью не более 0,0002 г. Тигель с навеской помещают в термошкаф, нагретый до $105 \pm 5^\circ\text{C}$, и выдерживают в нем в течение 2 ч, затем охлаждают в эксикаторе и взвешивают с той же погрешностью.

После этого тигель помещают в муфельную печь и содержимое тигля сжигают при 450—500°C. Сжигание прекращают после того, как остаток в тигле будет белого цвета. Затем тигель охлаждают в эксикаторе и взвешивают с погрешностью не более 0,0002 г.

5.5.3. *Обработка результатов*

Массовую долю связующего (X) в процентах вычисляют по формуле

$$X = \frac{(m_1 - m_2) \cdot 100}{m_2 - m_3}$$

где m — масса тигля с навеской после сушки, г;

m_1 — масса тигля с навеской после прокаливания, г;

m_2 — масса тигля с навеской до сушки, г;

m_3 — масса пустого тигля, г.

За результат испытания принимают среднее арифметическое двух определений, результат каждого из которых, должен быть в пределах нормы, указанной в табл. 2.

(Измененная редакция, Изм. № 1)

5.6. Определение остатка после просева на сите

Остаток после просева на сите определяют просеиванием через сито с сеткой № 018К или № 0355К по ГОСТ 3584—73 50 г аминопласта, взвешенного с погрешностью не более 0,1 г.

Остаток после просева на сите (X_1) в процентах вычисляют по формуле

$$X_2 = \frac{(m - m_1) \cdot 100}{m}$$

где m — масса аминопласта до просеивания на сите, г;

m_1 — масса аминопласта после просеивания на сите, г.

За результат испытания принимают среднее арифметическое из двух определений, допускаемые расхождения между которыми не должны превышать 5%.

5.7. Определение массовой доли влаги и летучих веществ

5.7.1. Аппаратура, посуда и реактивы

Термошкаф электрический мощностью 500 Вт, поддерживающий температуру до 200 °С.

Стаканчик СН—34/12 по ГОСТ 25336—82.

Эксикатор по ГОСТ 25336—82.

Кальций хлористый плавленный по ГОСТ 4460—77.

(Измененная редакция, Изм. № 1)

5.7.2. Проведение испытания

Около 3—5 г аминопласта, взвешенного с погрешностью не более 0,0002 г, помещают в бюксу, взвешенную с той же погрешностью.

Бюксу с навеской помещают в термошкаф и выдерживают в нем при 150 ± 2 °С для аминопласта типа МФД в течение 1 ч, МФЕ — в течение 30 мин; для остальных типов — в течение 15 мин.

Далее бюксу с навеской аминопласта охлаждают в эксикаторе до комнатной температуры и повторно взвешивают с той же погрешностью.

5.7.3. Обработка результатов

Массовую долю влаги и летучих веществ (X_2) в процентах вычисляют по формуле

$$X_2 = \frac{(m - m_1) \cdot 100}{m_2}$$

где m — масса бюксы с аминопластом до сушки, г;

m_1 — масса бюксы с аминопластом после сушки, г;

m_2 — навеска аминопласта, г.

За результат испытания принимают среднее арифметическое двух определений, результат каждого из которых должен быть в пределах нормы, указанной в табл. 2 и 3.

(Измененная редакция, Изм. № 1)

5.8. Определение массовой доли влаги по методу Дина и Старка

5.8.1. Аппаратура, посуда и реактивы

Аппарат для количественного определения массовой доли воды в нефтяных, пищевых и других продуктах по ГОСТ 1594—69 (ловушка) типа АКОВ-25.

Баня песчаная электрическая мощностью 300 Вт.

Цилиндр измерительный с носиком по ГОСТ 1770—74, вместимостью 250 мл.

Бензол по ГОСТ 5955—75, ч. д. а., насыщенный водой при температуре окружающего воздуха.

5.8.2. Проведение испытания

30—50 г аминопласта, взвешенного с погрешностью не более 0,01 г, помещают в колбу аппарата, затем наливают цилиндром 100—150 мл бензола и тщательно перемешивают. После этого в колбу вставляют ловушку, соединенную с холодильником, и собранный прибор устанавливают вертикально на песчаную баню, обогрев которой включают в электросеть.

Подогрев колбы ведут так, чтобы пары растворителя доходили до середины холодильника и чтобы в приемник-ловушку падало 2—4 капли конденсата в секунду. Допускается возврат конденсата в колбу слабой струей.

Если в трубке холодильника задерживаются капли воды, то их смывают в нижнюю часть приемника-ловушки более интенсивным кипячением.

Перегонку прекращают после того, как объем воды в приемнике-ловушке перестанет увеличиваться и верхний слой растворителя будет прозрачным. После охлаждения колбы прибор разбирают.

Воду, осевшую на стенках ловушки, собирают в градуированную часть ловушки при помощи тонкой стеклянной палочки или встряхивая ловушку.

Если растворитель в приемнике-ловушке окажется мутным, ловушку помещают на 20—30 мин в горячую воду (80—90°C) для осветления, после этого ловушке дают остыть до комнатной температуры и отмечают объем воды в ней.

Массовую долю влаги в бензоле-растворителе определяют по этой же методике.

5.8.3. Обработка результатов

Массовую долю влаги (X_3) в процентах вычисляют по формуле

$$X_3 = \frac{(V - V_1) \cdot 100}{m}$$

где m — масса аминокласта, г;

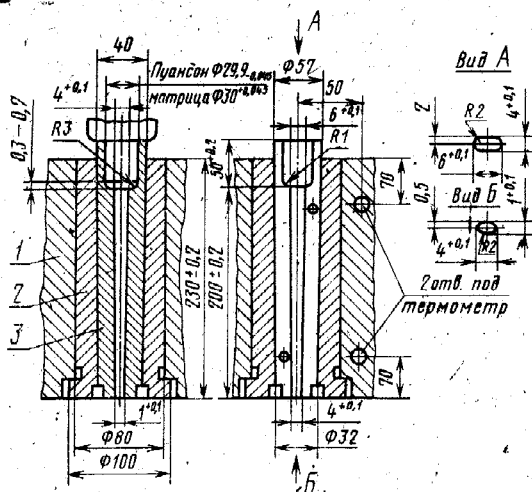
V — объем воды в ловушке при кипячении аминокласта, мл;

V_1 — объем воды в ловушке при кипячении растворителя, мл.

За результат испытания принимают среднее арифметическое из двух параллельных определений, допускаемые расхождения между которыми не должны превышать 0,4%.

5.9. Определение текучести

Текучесть определяют в пресс-форме (черт. 1). Навеску аминокласта предварительно таблетуют и прессуют по режимам, указанным в табл. 5. Допускается определение текучести на нетаблетированном порошке. Время с момента загрузки испытуемого материала в матрицу до достижения требуемого давления не должно превышать 20 с.



1—обойма матрицы; 2—стакан матрицы; 3—полуматрица

Черт. 1

Длина отпрессованного стержня от основания до конца его плотной (отпрессованной) части, выраженная в миллиметрах, является мерой текучести.

Марка аминопласта	Навеска, г	Режим прессования		
		Удельное давление, МПа (кгс/см ²)	Температура, °С	Время выдержки, мин
КФА1, КФА2	7,5	29,4±2,45 (300±25)	143±2	3
КМФА3, МФБ1	7,5	29,4±2,45 (300±25)	150±2	3
МФВ1, МФВ2, МФВ3, МФВ4, МФВ5	7,5	29,4±2,45 (300±25)	165±5	3
МФД1	7,5	29,4±2,45 (300±25)	150±10	3
МФЕ1	15,0	49,0±2,45 (500±25)	150±5	5

За результат испытания принимают среднее арифметическое двух определений, результат каждого из которых должен быть в пределах нормы, указанной в табл. 2 и 3.

(Измененная редакция, Изм. № 1)

5.10. Определение насыпной плотности проводится по ГОСТ 11035—64, разд. А.

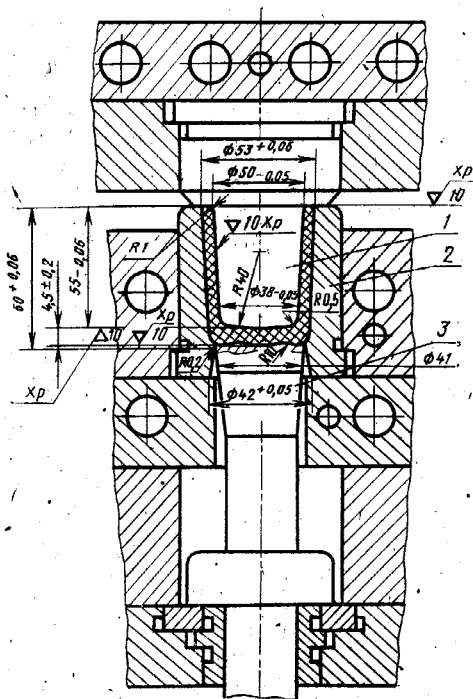
5.11. Определение времени выдержки при прессовании конусного стаканчика

Конусный стаканчик прессуют в пресс-форме (черт. 2) по режиму, указанному в табл. 6.

Размеры конусного стаканчика должны соответствовать указанным на черт. 2. Время выдержки отсчитывается с момента посадки пуансона. На отпрессованном стаканчике на боковой поверхности и дне не должно быть вздутий.

Испытания проводят на трех образцах.

За результат испытания принимают среднее арифметическое из трех определений, каждое из которых не должно превышать нормы, указанной в табл. 2.



1—пуансон; 2—матрица; 3—выталкиватель.

Черт. 2

Таблица 6

Марка аминопласти	Режим прессования		
	Удельное давление, МПа (кгс/см ²)	Температура, °С	Время выдержки, с
КФА1, КФА2	24,5±2,45 (250±25)	145±3	80
КМФА3	39,2±4,9 (400±50)	147±3	90
МФБ1	39,2±4,9 (400±50)	160±5	90
КФА2 высшего сорта	24,5±2,45 (250±25)	145±3	70

(Измененная редакция, Изм. № 1)

5.12. Определение внешнего вида, цвета и чистоты поверхности отпрессованного образца

Для определения внешнего вида, цвета и чистоты поверхности отпрессованного образца диски сравнивают визуально при дневном освещении с образцом, утвержденным в установленном порядке.

5.13. Изгибающее напряжение при разрушении определяют по ГОСТ 4648—71.

Для аминопластов типов КФА и МФБ нагрузку прикладывают к стороне образца, обращенной при прессовании к пуансону. (Измененная редакция, Изм. № 1).

5.14. Водопоглощение определяют по ГОСТ 4650—80.

5.15. Плотность аминопласта определяют по ГОСТ 15139—69 гидростатическим взвешиванием.

5.16. Определение электрических показателей проводят в комнатных условиях по ГОСТ 6433.1—71 при 15—35 °С и относительной влажности 45—75% после предварительной выдержки образцов:

а) в исходном состоянии — в комнатных условиях по ГОСТ 6433.1—71 в течение 1 сут.;

б) после кондиционирования — при (20 ± 2) °С и относительной влажности (95 ± 2) % в течение 2 ч.

5.16.1. Электрическую прочность определяют по ГОСТ 6433.3—71 при переменном напряжении 50 Гц с плавным подъемом его до пробоя в трансформаторном масле (ГОСТ 982—80), применяя электроды из латуни диаметром 25 и 75 мм. Допускается применение двух соосных электродов диаметром 25 мм.

При определении электрической прочности аминопластов марок КМФА3, МФБ1, МФД1, МФЕ1 и всех марок типа МФВ образцы подготавливают по п. 5.16а, марки МФД1 — по п. 5.16б.

5.17. Тангенс угла диэлектрических потерь определяют по ГОСТ 6433.4—71 на образцах, подготовленных по п. 5.16а. Применяют резино-фольговые электроды, используя алюминиевую, оловянную или свинцовую фольгу. Диаметр измерительного электрода $(50 \pm 0,2)$ мм.

5.16., 5.17. (Измененная редакция, Изм. № 1).

5.18. Дугостойкость определяют по ГОСТ 10345.1—78 при силе тока 10 мА и расстоянии между концами электродов 8 мм.

5.19. Внутреннее электрическое сопротивление определяют по ГОСТ 6433.2—71. При этом образцы марок КМФА3, МФБ1, МФД1, МФЕ1 и всех марок типа МФВ, кроме МФВ5, подготавливают по п. 5.16а, а марок МФД1 и МФВ1 также и по п. 5.16б.

5.20. Удельное поверхностное электрическое сопротивление определяют по ГОСТ 6433.2—71 на образцах, подготовленных по п. 5.16а, при постоянном напряжении 1000 В. Применяют резино-фольговые электроды, используя алюминиевую, оловянную или

свинцовую фольгу. Диаметр измерительного электрода $(50 \pm 0,2)$ мм.

5.20.1. Внутреннее и удельное поверхностное электрическое сопротивление при 90°C для марки МФВ1 определяют на образцах, подготовленных по п. 5.16а, в нагревательной камере, предварительно прогретой до 90°C .

Образец помещают в нагревательную камеру между электродами и прогревают: диск — в течение 15 мин., брусок — в течение 35 мин.

5.21. Температуру размягчения при изгибе определяют по ГОСТ 12021—75 при $1,80 \text{ Н/м}^2$ ($18,5 \text{ кгс/см}^2$) в жидкой среде.

5.19—5.21. **(Измененная редакция, Изм. № 1).**

5.22. Усадку определяют по ГОСТ 18616—80 на брусках типа 1.

5.23. Определение стойкости к кипящей воде

Два диска погружают в кипящую дистиллированную воду и кипятят 10 мин. Диски должны иметь вертикальное положение и не соприкасаться между собой, а также с греющей поверхностью. Уровень воды над ними должен быть не менее 20 мм. По истечении 10 мин образцы вынимают, охлаждают, промывают водой и протирают чистой сухой тканью.

Поверхность образцов сравнивают с поверхностью образца, утвержденного в установленном порядке не ранее, чем через 24 ч после кипячения. Она должна соответствовать поверхности этого образца, а вода не должна окрашиваться.

5.24. Определение стойкости к кипячению в 1 %-ном растворе серной кислоты

Два диска погружают в кипящий 1 %-ный раствор серной кислоты (ГОСТ 4204—77) и кипятят 10 мин. Диски должны иметь вертикальное положение и не соприкасаться между собой и с греющей поверхностью. Уровень раствора кислоты над ними должен быть не менее 20 мм. По истечении 10 мин образцы вынимают, охлаждают, промывают водой и протирают чистой сухой тканью.

Поверхность образцов сравнивают с поверхностью образца, утвержденного в установленном порядке, не ранее, чем через 24 ч после кипячения. Она должна соответствовать поверхности этого образца, раствор кислоты не должен окрашиваться.

5.25. Определение массовой концентрации формальдегида в уксуснокислой вытяжке

5.25.1. *Сущность метода*

Метод основан на образовании окрашенного соединения формальдегида с хромотроповой кислотой или ее динатриевой солью в сильнокислой среде и измерении его светопоглощения на фотоэлектроколориметре.

5.25.2. *Приборы, посуда и реактивы*

Фотоэлектроколориметр тип ФЭК-56 или другого типа, дающего аналогичные результаты.

Пластины стеклянные размером 150×150 мм.

Стакан Н—1—400 ТХС по ГОСТ 25336—82.

Колбы конические по ГОСТ 25336—82, типа Кн, вместимостью 250, 500 см³.

Палочки стеклянные.

Колбы мерные по ГОСТ 1770—74, типа 1, вместимостью 250, 500 мл.

Пипетки по ГОСТ 20292—74, типа II, вместимостью 0,1; 1,0; 2,5; 20 мл.

Бюретки по ГОСТ 20292—74, типа 1, прямые с оливой, вместимостью 50 мл.

Пробирки колориметрические диаметром около 15 мм с притертыми пробками.

Формалин технический по ГОСТ 1625—75, марка ФМ.

Йод по ГОСТ 4159—79, 0,1 н. раствор.

Калий йодистый по ГОСТ 4232—74.

Натрия гидроокись по ГОСТ 4328—77, 30%-ный раствор.

Кислота уксусная по ГОСТ 61—75, 1%-ный раствор.

Кислота серная по ГОСТ 4204—77, концентрированная и 10%-ный раствор.

Кислота соляная по ГОСТ 3118—77, 10%-ный раствор.

Натрий серноватистокислый (тиосульфат натрия) по СТ СЭВ: 223—75, 0,1 н. раствор.

Крахмал водорастворимый по ГОСТ 10163—76, 0,5%-ный раствор, свежеприготовленный и отфильтрованный.

Кислота хромотроповая или ее динатриевая соль, 1%-ный раствор, свежеприготовленный и отфильтрованный.

(Измененная редакция, Изм. № 1)

5.25.3. Подготовка к испытанию

5 мл формалина помещают в мерную колбу вместимостью 250 мл, доводят содержимое до метки дистиллированной водой и хорошо перемешивают (раствор 1).

5 мл раствора 1 переносят пипеткой в коническую колбу с притертой пробкой вместимостью 250 мл, добавляют из бюретки 40 мл 0,1 н. раствора йода и сразу по каплям прибавляют 30%-ный раствор гидроокиси натрия до образования устойчивой слабо-желтой окраски. Колбу помещают в темное место и оставляют на 10 мин. Затем подкисляют 5 мл 10%-ного раствора соляной или серной кислоты и вновь оставляют на 10 мин, в темном месте. По истечении этого времени в раствор наливают 150 мл дистиллированной воды и титруют 0,1 н. раствором серноватистокислового натрия до слабо-желтого цвета раствора. Далее в ту же колбу приливают 1 мл 0,5%-ного раствора крахмала и продолжают титрование до исчезновения синей окраски.

Одновременно проводят контрольный опыт с теми же реактивами и в тех же условиях без добавки раствора формальдегида. Массовую концентрацию формальдегида (X_4) в миллиграммах в 1 мл разбавленного раствора формалина (раствор 1) вычисляют по формуле

$$X_4 = \frac{(V - V_1) \cdot 1,5}{5},$$

где V — объем точно 0,1 н раствора серноватистокислого натрия, израсходованный на титрование в контрольном опыте, мл;

V_1 — объем точно 0,1 н раствора серноватистокислого натрия, израсходованный на титрование испытуемого раствора, мл;

1,5 — количество формальдегида, соответствующее 1 мл точно 0,1 н раствора серноватистокислого натрия, мг.

Исходя из полученных данных, готовят раствор формальдегида с массовой концентрацией 0,1 мг/мл (раствор 2).

Например, для приготовления 500 мл раствора 2 надо взять V_2 мл раствора 1:

$$V_2 = \frac{50}{X_4},$$

где X_4 — массовая концентрация формальдегида, мг/мл раствора 1. Раствор хранят 1,5 месяца.

Из полученного раствора 2 готовят соответствующим разбавлением рабочие растворы с массовой концентрацией 0,01 (раствор 3) и 0,001 (раствор 4) мг формальдегида в 1 мл (растворы должны быть свежеприготовленными).

5.25.4. Проведение испытания

Испытание проводят на четырех дисках не ранее, чем через 24 ч после их изготовления. Перед испытанием диски промывают чистой тканью теплой водопроводной водой и ополаскивают дистиллированной водой. В два стакана помещают по два диска. Во избежание соприкосновения их друг с другом и дном стакана между дисками и на дно стакана помещают стеклянные палочки. Диски заливают 300 мл 1%-ного раствора уксусной кислоты, нагревая до 80°C, стакан закрывают стеклянной пластинкой и оставляют на 2 ч при комнатной температуре. По истечении этого времени диски вынимают, а 1%-ный раствор уксусной кислоты анализируют на содержание в нем формальдегида.

Для этого 2 мл уксуснокислой вытяжки переносят в стеклянную пробирку с притертой пробкой. В шести таких же пробирках готовят шкалу по табл. 7. Во все пробирки шкалы и к анализируемой вытяжке добавляют по 0,4 мл 1%-ного раствора хромотроповой кислоты или ее динатриевой соли, перемешивают и добавляют 1,7 мл концентрированной серной кислоты.

Пробирки закрывают пробками, содержимое пробирок перемешивают и помещают их на 30 мин в кипящую водяную баню, после чего пробирки вынимают из бани и оставляют при комнатной температуре в течение 40—60 мин.

В зависимости от массовой концентрации формальдегида образуется более или менее интенсивное красно-фиолетовое окрашивание. Параллельно ставят контрольный опыт с реактивами и 1%-ным раствором уксусной кислоты при тех же условиях.

Определение проводят, измеряя оптическую плотность содержимого пробирок шкалы и анализируемой пробы на фотоэлектроколориметре в кювете с толщиной поглощающего свет слоя 10 мм при длине волны 540 нм.

Для построения градуировочного графика измеряют оптические плотности растворов шкалы сравнения, как указано в табл. 7.

Таблица 7

Наименование компонента	Номер пробирки шкалы сравнения					
	0	1	2	3	4	5
Стандартный раствор формальдегида № 4, мл	0	0,2	0,4	0,6	0,8	1,0
Уксусная кислота, 1%-ный раствор, мл	2	1,8	1,6	1,4	1,2	1,0
Массовая концентрация формальдегида, мкг	0	0,2	0,4	0,6	0,8	1,0

При высоких величинах массовой концентрации формальдегида готовят вторую шкалу сравнения, как указано в табл. 8.

Таблица 8

Наименование компонента	Номер пробирки шкалы сравнения						
	0	1	2	3	4	5	6
Стандартный раствор формальдегида № 3, мл	0	0,05	0,1	0,2	0,3	0,4	0,5
Уксусная кислота, 1%-ный раствор, мл	2,0	1,95	1,9	1,8	1,7	1,6	1,5
Массовая концентрация формальдегида, мкг	0	0,5	1,0	2,0	3,0	4,0	5,0

Для построения градуировочного графика по оси ординат откладывают значения оптической плотности, а по оси абсцисс — массовую концентрацию формальдегида в пересчете на 1 л вытяжки.

6. УПАКОВКА, МАРКИРОВКА, ТРАНСПОРТИРОВАНИЕ И ХРАНЕНИЕ

6.1. Аминопласты упаковывают в четырех-пяти слойные бумажные мешки марки НМ по ГОСТ 2226—75, бумажные мешки с полиэтиленовым мешком-вкладышем или ламинированным покрытием, изготовленные по нормативно-технической документации.

Аминопласты типов КФА, МФБ, упакованные в бумажные мешки марки НМ (ГОСТ 2226—75), дополнительно вкладывают в мешки из влагонепроницаемого материала:

Допускается аминопласты упаковывать в мягкие контейнеры, изготовленные по нормативно-технической документации, а аминопласт марки МФБ — в оцинкованные или алюминиевые фляги.

Масса нетто единицы упаковки должна быть не более 25 кг, аминопласта типа МФБ — (30 ± 5) кг.

6.2. Транспортная маркировка по ГОСТ 14192—77 с указанием следующих дополнительных данных:

условного обозначения аминопласта,
номера партии,
даты изготовления,
обозначения настоящего стандарта,
применяемого красителя (для окрашиваемых аминопластов).

6.3. Аминопласты транспортируют всеми видами транспорта в крытых транспортных средствах в соответствии с правилами перевозки грузов, действующими на данном виде транспорта. Пакетирование аминопластов — по ГОСТ 21929—76. Транспортирование аминопластов речным транспортом производят в контейнерах или пакетами.

6.1—6.3 (Измененная редакция, Изм. № 1).

6.4. Аминопласты хранят в крытом помещении при температуре не выше 25°C.

7. ГАРАНТИИ ИЗГОТОВИТЕЛЯ

7.1. Изготовитель гарантирует соответствие аминопластов требованиям настоящего стандарта при соблюдении условий транспортирования, хранения.

7.2. Гарантийный срок хранения аминопластов всех типов 5 месяцев, а типа МФБ — 3,5 месяца со дня изготовления.

(Измененная редакция, Изм. № 1).

СПРАВОЧНЫЕ ПОКАЗАТЕЛИ КАЧЕСТВА АМИНОПЛАСТОВ

Таблица 1

Наименование показателя	Норма для марки					
	КФА1	КФА2	КМФА3	МФБ1	МФД1	МФЕ1
1. Теплостойкость по Мартенсу, °С, не менее	100	100	120	120	200	180
2. Ударная вязкость на образцах без надреза, КДж/м ² (кгс·см/см ²), не менее	6,4 (6,5)	6,9 (7,0)	6,9 (7,0)	6,9 (7,0)	7,8 (8,0)	29,4 (30,0)
3. Внутреннее электрическое сопротивление после выдержки в дистиллированной воде в течение 24 ч при 20 °С, Ом, не менее	—	—	—	—	—	1·10 ⁷
4. Удельное поверхностное электрическое сопротивление после выдержки в дистиллированной воде в течение 24 ч при 20 °С, Ом, не менее	—	—	—	—	—	1·10 ¹⁰
5. Удельное объемное электрическое сопротивление, Ом·см, не менее	1·10 ¹¹	1·10 ¹¹	1·10 ¹¹	1·10 ¹²	1·10 ¹²	1·10 ¹²
6. Износ на истирание, мм ³ /м	—	—	—	—	—	16
7. Усадка на образцах в форме диска, %, не более	0,7	0,7	0,8	0,8	0,7	0,2—0,4
8. Органолептика	—	—	—	Образцы пресс-материала, предназначенного для изготовления посуды, не должны иметь запаха	—	—
9. Светостойкость	Сохранение окраски при облучении кварцевой лампой ПРК-2 в течение 1 ч при расстоянии от лампы 30 см					

Таблица 2

Наименование показателя	Норма для марки				
	МФВ1	МФВ2	МФВ3	МФВ4	МФВ5
1. Теплостойкость по Мартенсу, °С, не менее	140	130	130	140	130
2. Ударная вязкость на образцах без надреза, кДж/м ² (кгс·см/см ²), не менее	3,9 (4,0)	4,9 (5,0)	4,9 (5,0)	3,9 (4,0)	3,9 (4,0)
3. Удельное электрическое сопротивление, Ом·см, не менее	1 · 10 ¹¹	1 · 10 ¹²	1 · 10 ¹²	1 · 10 ¹¹	1 · 10 ¹¹

(Измененная редакция, Изм. № 1).

ПРИЛОЖЕНИЕ 2
Обязательное

Перечень пигментов, допущенных для окраски аминопластов, предназначенных для изготовления изделий, соприкасающихся с пищевыми продуктами

Наименование пигмента	Обозначение стандарта
Двуокись титана марки Р-02	ГОСТ 9808—75
Литапон	ГОСТ 907—72
Лак рубиновый СК	ГОСТ 7436—74
Пигмент голубой фталоцианиновый	ГОСТ 6220—76
Ультрамарин марки УС	—
Железоокисный пигмент красный марки К	—
Тиониндиго ярко-розовый Ж	НТД

Перечень пигментов, допущенных для окраски аминопластов, предназначенных для изготовления детских игрушек

Наименование пигмента	Обозначение стандарта
Двуокись титана марки Р-02	ГОСТ 9808—75
Литапон	ГОСТ 907—72

Наименование пигмента	Обозначение стандарта
Лак красный ЖБ	ГОСТ 8573—77
Лак рубиновый СК	ГОСТ 7436—74
Лак оранжевый	ГОСТ 1338—78
Пигмент зеленый фталоцианиновый	—
Окись хрома марки ОХП-1	ГОСТ 2912—79
Пигмент голубой фталоцианиновый	ГОСТ 6220—76
Ультрамарин марки УС	—
Железоокисный пигмент красный марки К	—
Алюминиевая пудра ПАК-4	ГОСТ 5494—71
Пигмент алый	ГОСТ 8567—73
Желтый светопрозрачный	ГОСТ 5691—77
Тиониндиго ярко-розовый Ж	НТД

ПРИЛОЖЕНИЕ 3
Справочное

**Таблица соответствия показателя
водопоглощения, выраженного
в процентах и миллиграммах**

Норма	
мг	%
80	$0,6 \pm 0,1$
130	$1,3 \pm 0,1$
150	$1,5 \pm 0,1$
200	$2,1 \pm 0,1$

ПРИЛОЖЕНИЕ 4
Справочное

**Соответствие обозначений марок аминопластов
по настоящему стандарту и ГОСТ 9359—73**

По ГОСТ 9359—80		По ГОСТ 9359—73	
Тип	Марка	Класс	Группа
КФА	КФА1 КФА2 КМФА3	А	А1 А2 А3
МФБ	МФБ1	Б	Б
МФВ	МФВ1 МФВ2 МФВ3 МФВ4 МФВ5	В	В1 В2 В3 В4 В5
МФД	МФД1	Д	Д1
МФЕ	МФЕ1	Е	Е1

(Введено дополнительно, Изм. № 1).

Изменение № 2 ГОСТ 9359—80 Массы прессовочные карбамидо- и меламиноформальдегидные. Технические условия

Постановлением Государственного комитета СССР по стандартам от 21.10.86 № 3148 срок введения установлен

с 01.03.87

По всему тексту стандарта исключить марки: КМФА3, МФВ2.

Пункт 1.1. Таблица 1. Графы «Тип», «Код ОКП», «Марка» изложить в новой редакции:

Тип	Код ОКП	Марка
КФА — общего назначения	22 5331 0100	КФА1
	22 5331 0101	Сорт первый
	22 5331 0102	Сорт второй
	22 5331 0200	КФА2
	22 5331 0201	Сорт высший
	22 5331 0202	Сорт первый
	22 5331 0203	Сорт второй
МФБ — технического назначения и для изготовления посуды	22 5332 0100	МФБ1
	22 5332 0101	Сорт высший
	22 5332 0102	Сорт первый
	22 5332 0103	Сорт второй
МФВ — с повышенными электроизоляционными свойствами	22 5332 0200	МФВ1
	22 5332 0700	МФВ3
	22 5332 0800	МФВ4
	22 5332 0900	МФВ5
МФД — с повышенными тепло- и дугоустойкостью	22 5332 0400	МФД1
МФЕ — с повышенными механической прочностью, тепло- и дугоустойкостью	22 5332 0500	МФЕ1

таблицу 1 дополнить примечанием: «Примечание. Аминопласты второго сорта не используются для изготовления изделий бытового назначения, к внешнему виду которых предъявляются повышенные требования».

Пункт 1.2 изложить в новой редакции: «1.2. Аминопласты марок КФА2 и МФБ1 изготовляют высшего и первого сортов, а аминопласты типов КФА и МФВ в зависимости от внешнего вида отпрессованного образца — высшего, первого и второго сортов».

Раздел 1 дополнить пунктом — 1.3:

«1.3. Аминопласты изготовляют различных цветов в соответствии с контрольными образцами цвета, утвержденными в установленном порядке. Цветовой ассортимент аминопластов приведен в справочном приложении 1а».

Пункт 2.2. Таблицу 2 изложить в новой редакции.

(Продолжение см. с. 176)

Наименование показателя	Норма для марки								Метод испытания	
	КФА		МФБ		МФД		МФЕ			
	КФА1	КФА2	Высшая категория качества	Первая категория качества	Высшая категория качества	Первая категория качества	МФД1	МФЕ1		
										Первая категория качества
1. Внешний вид	Тонкий порошок, окрашенный в широкую гамму тонов								По п. 5.4	
2. Массовая доля связанного, %	—								Рыхлые пучки слуганных отрезков стеклянной нити, равномерные, пропитанные. Пучки не должны превышать по толщине 40 мм и по массе 100 г	По п. 5.5
3. Остаток после просева на сите, %, не более:	—								По п. 5.6	
с сеткой № 018К	5,0	5,0	5,0	5,0	5,0	5,0	—	—	По п. 5.7	
с сеткой № 0355К	0	0	0	0	0	0	—	—		
4. Массовая доля влаги и летучих веществ, %	—	—	—	—	—	—	Не более 5,0	2,0—4,0		

(Продолжение см. с. 177)

Наименование показателя	Норма для марки										Метод испытания
	КФА		МФБ		МРД		МФЕ		МФД	МФЕ	
	КФА1	КФА2	МФБ1	МФБ2	МРД1	МРД2	МФЕ1	МФЕ2			
5. Массовая доля влаги, %, не более	3,0	3,0	3,0	4,0	4,0	—	—	—	—	—	По п. 5.8
6. Текучесть, мм	70—160	90—160	70—160	80—180	80—180	90—150	120—190	—	—	—	По п. 5.9
7. Насыпная плотность, г/см ³ , не менее	0,3	0,3	0,3	0,25	0,25	—	—	—	—	—	По п. 5.10
8. Время выдержки при прессовании конусного стаканчика, с, не более	80	70	80	90	90	—	—	—	—	—	По п. 5.11
9. Внешний вид, цвет и чистота отпрессованного образца	В соответствии с образцом, утвержденным в установленном порядке										По п. 5.12
	Гладкая, блестящая, без вздутий, допускаются включения, предусмотренные нормативно-технической документацией на сырье, разнотонность (мраморность) на поверхности										

(Продолжение см. с. 178)

Наименование показателя	Норма для марки										Метод испытания
	КФА		МФБ		МФД		МФЕ		Высшая категория качества	Первая категория качества	
	КФА1	КФА2	Высшая категория качества	Первая категория качества	Высшая категория качества	Первая категория качества	МФД1	МФЕ1			
10. Изгибающее напряжение при разрушении, МПа (кгс/см ²), не менее	70,4 (715)	86,7 (880)	81,6 (830)	83,3 (850)	81,6 (830)	40,7 (415)	81,6 (830)	По ГОСТ 4648—71 и п. 5.13 настоящего стандарта			
	200	170	200	110	130	150	20		По ГОСТ 4650—80 и п. 5.14 настоящего стандарта		
11. Водопоглощение, мг, не более: в холодной воде в горячей воде	—	—	—	—	—	1,7—1,9	—	По ГОСТ 15139—69 и п. 5.15 настоящего стандарта			
	—	—	—	—	—	—	1,95—2,05		По ГОСТ 6433.3—71 и п. 5.16 настоящего стандарта		
12. Плотность, г/см ³	—	—	—	—	—	—	—	По ГОСТ 6433.4—71 и п. 5.17 настоящего стандарта			
	—	—	—	—	—	—	—		По ГОСТ 6433.4—71 и п. 5.17 настоящего стандарта		
13. Электрическая прочность, кВ/мм, не менее: в исходном состоянии после кондиционирования	—	—	—	—	—	—	—	(Продолжение см. с. 179)			
14. Тангенс угла диэлектрических потерь при 50 Гц, не более	—	—	—	—	—	—	—				

(Продолжение изменения к ГОСТ 9359—80)
Продолжение табл. 2

Наименование показателя	Норма для марки										Метод испытания	
	КФА		МФБ				МФД		МФЕ			Высшая категория качества
	КФА1	КФА2	Высшая категория для ка-чественности	Пер-вая категория	Выс-ший сорт	Пер-вый сорт	МФД1	МФЕ1	МФБ1	МФБ2		
15. Дугостойкость, с не менее	—	—	—	—	—	—	180	190	—	—	По ГОСТ 10345.1—78 и п. 5.18 настоящего стандарта	
16. Внутреннее электрическое сопротивление, Ом, не менее:	—	—	—	—	—	—	1·10 ⁹	1·10 ⁹	—	—	По ГОСТ 6433.2—71 и п. 5.19 настоящего стандарта	
17. Удельное поверхностное сопротивление после кондиционирования	—	—	—	—	—	—	1·10 ¹⁰	1·10 ¹⁰	—	—	По ГОСТ 6433.2—71 и п. 5.20 настоящего стандарта	
18. Температура нагрева под нагрузкой, °С, не менее	1·10 ¹²	1·10 ¹²	1·10 ¹²	1·10 ¹²	1·10 ¹²	1·10 ¹²	1·10 ¹²	1·10 ¹²	130	200	По ГОСТ 12021—84 и п. 5.21 настоящего стандарта	
19. Усадка, %, не более	1,2	0,9	1,2	1,2	0,9	1,3	1,2	0,3	—	—	По ГОСТ 18616—80 и п. 5.22 настоящего стандарта	

(Продолжение см. с. 180)

Норма для марки										
КФА		МФБ			МФД		МФЕ			
КФА1	КФА2	МФБ1		МФД1	МФЕ1					
Первая категория	Высшая категория качества	Первая категория качества	Высшая категория качества	Первая категория качества	Высшая категория качества		Метод испытания			
Первый сорт	Первый сорт	Первый сорт	Первый сорт	Первый сорт	Первый сорт					
Наименование показателя	—	—	—	—	—	—	—	—	—	—
20. Стойкость к кипячению в 1 %-ном растворе серной кислоты	—	—	—	—	—	—	—	—	—	По п. 5.24
21. Массовая конденсатная формальдегида в уксуснокислой вытяжке, мг/дм ³ , не более	—	—	—	—	—	—	—	—	—	По п. 5.25

таблица 3. Исключить графу МФВ2 и относящиеся к ней значения; таблицу для пункта 13 изложить в новой редакции:

Наименование показателя	Норма для марки				Метод испытания
	МФВ1	МФВ3	МФВ4	МФВ5	
	Высшая категория качества			Первая категория качества	
13. Температура изгиба под нагрузкой, °С не менее	130	130	130	130	По ГОСТ 12021—84 и п. 5.21 настоящего стандарта

примечание 1 исключить; примечание 2 изложить в новой редакции:

«2. Показатели 11 и 12, определяемые при 90 °С, для марки МФВ1 не нормируют до 01.01.89. Определение обязательно.»

Пункт 4.1. Первый абзац. Исключить слова: «полученного от одной операции смешения»; заменить обозначения: «МФВ3 и МФВ5» на «МФВ3, —МФВ5 и МФД1».

Пункт 4.2. Заменить ссылка 21 на 20 (2 раза), 22 на 21;

четвертый абзац изложить в новой редакции: «Периодические испытания проводят по показателю 18 для аминопластов всех марок, предусмотренных табл. 2, и по показателю 13 для аминопластов марок, предусмотренных табл. 3, один раз в 6 месяцев. По остальным показателям периодические испытания для аминопластов всех марок, предусмотренных табл. 2 и 3, — один раз в квартал.»

Пункт 5.1. Заменить слова: «единицы упаковки» на «упаковочной единицы».

Пункт 5.3. Последний абзац изложить в новой редакции: «Интервал между временем прессования образцов и их испытанием должен составлять не менее 16 ч, включая время кондиционирования»;

дополнить абзацем: «Перед определением показателей «Плотность» и «Изгибающее напряжение при разрушении» проводят кондиционирование образцов по ГОСТ 12423—66 при стандартной атмосфере 23 в течение 3 ч».

таблица 4. Графа «Наименование показателя». Показатель «Внешний вид, цвет, чистота поверхности отпрессованного образца, стойкость к кипящей воде и к кипячению в 1%-ном растворе серной кислоты, массовая концентрация формальдегида в уксусной вытяжке». Исключить слова: «кипящей воде и ».

Пункт 5.8.1. Заменить обозначение: АКОВ-25 на АКОВ-10.

Пункт 5.16. Второй абзац дополнить словами: «а для всех марок аминопластов типа МФВ — после нормализации при температуре (50 ± 2) °С и относительной влажности не более 20 % в течение 24 ч»;

третий абзац. Заменить значения: (20 ± 2) °С на (23 ± 2) °С, (95 ± 2) % на (93 ± 2) %.

Пункты 5.16.1, 5.19. Исключить обозначение: КМФА3.

Пункт 5.18 дополнить словами: «Допускается проводить определение дугоустойчивости в соответствии с обязательным приложением 5».

Пункт 5.21 изложить в новой редакции: «5.21. Температуру изгиба под нагрузкой определяют по ГОСТ 12021—84 при напряжении 1,80 МПа (1,8 Н/м²) в жидкой среде».

Пункт 5.23 исключить.

Пункт 6.1. Второй абзац дополнить словами: «Аналогичная упаковка допускается и для аминопласта марки МФВ1».

Стандарт дополнить приложением — 1а (перед приложением 1):

Цветовой ассортимент аминопласта

Марка	Наименование цвета	Номер рецептуры	Рекомендуемые области применения окрашенного аминопласта
КФА2	Пурпурно-розовый	116	Игрушки, емкости для сыпучих продуктов, медицинская фурнитура, изделия хозяйственного обихода
	Розовый	117, 118, 119, 121	Игрушки, изделия хозяйственного обихода
	Оранжево-розовый	122	То же
	Ярко-красный	131, 133, 134	Электробритвы, игрушки, крышки к стеклянным банкам для химических продуктов
	Бордо	190	Крышки к стеклянным банкам, колпачки к медицинским флаконам
	Оранжевый	230, 232	Крышки к стеклянным банкам, изделия хозяйственного обихода
	Темный коричнево-оранжевый	286	Игрушки, изделия хозяйственного обихода
	Светлый розовато-бежевый	708	Изделия хозяйственного обихода
	Слоновая	312, 313, 315, 317, 318	Игрушки, шашки, шахматы, домино, емкости для сыпучих продуктов
	Светлый серовато-желтый	319	Изделия хозяйственного обихода
	Ярко-желтый	390	Игрушки
	Светло-зеленый	441	Игрушки, крышки к стеклянным банкам для химических продуктов
	Светлый серовато-голубой	517	Игрушки, изделия хозяйственного обихода
Светло-голубой	520	Игрушки, емкости для сыпучих продуктов, изделия хозяйственного обихода	

(Продолжение см. с. 183)

Марка	Наименование цвета	Номер рецептуры	Рекомендуемые области применения окрашенного амнопласта
КФА2	Серовато-белый	027	Электробритвы, электроустановочные изделия, емкости для сыпучих продуктов, медицинская фурнитура, шашки, шахматы, домино
	Черный	905	Электробритвы, изделия хозяйственного обихода, шашки, шахматы, домино, медицинская фурнитура
МФБ1	Светлый серовато-голубой	516, 518	Посуда, используемая в самолетах и вагонах-ресторанах, медицинская фурнитура

Приложение 1, Таблица 1, Исключить графу КМФА3 и относящиеся к ней значения;
дополнить показателем — 10;

Наименование показателя	Норма для марки				
	КФА1	КФА2	МФБ1	МФД1	МФЕ1
10, Стойкость к кипящей воде	Сохранение блеска после кипячения в течение 10 мин в дистиллированной воде. Вода не должна окрашиваться		—	—	—

таблица 2, Исключить графу МФВ2 и относящиеся к ней значения,
Приложение 4, Исключить марку КМФА3 и относящуюся к ней группу А3,
марку МФВ2 и относящуюся к ней группу В2,
Стандарт дополнить приложением — 5;

«ПРИЛОЖЕНИЕ 5 Обязательное

Определение дугоустойкости

За дугоустойкость амнопластов принимают время в секундах, по истечении которого дуга переменного тока частотой 50 Гц и силой 10 мА, гаснет (или начинается горение или плавление образца).

1. АППАРАТУРА И ПРИБОРЫ

Установка, электрическая схема которой приведена на черт. 1.

Мощность, потребляемая установкой не должна быть более 10 % мощности источника питания.

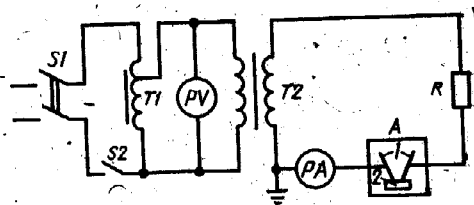
Приспособление для крепления образцов, состоящее из вольфрамовых электродов в подвижной (в вертикальном направлении) подставки для образцов, (черт. 2).

(Продолжение см. с. 184)

Электроды диаметром 8 мм; концы должны быть срезаны по плоскости под углом $(30 \pm 1)^\circ$ по отношению к своей оси, поверхность их должна быть обработана наждачной бумагой для устранения шероховатости и заусенцев. При затуплении вершин электродов, обращенных друг к другу, обработку проводят повторно.

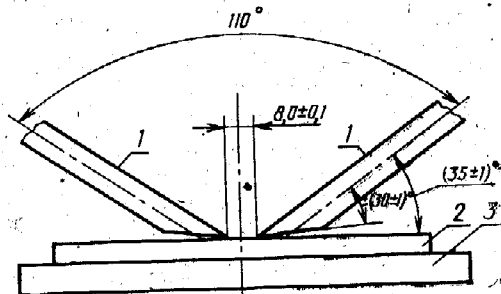
2. Проведение испытания

На поверхности образца, подготовленного по п. 5.16а и закрепленного на подставке, устанавливают электроды так, чтобы угол между осью электрода и поверхностью образца составлял $(35 \pm 1)^\circ$, а угол между осями электродов — 110° .



$S1$ —пакетный выключатель; $T1$ —автотрансформатор на ток силой 8 А и регулируемое напряжение до 250 В; PV —вольтметр переменного тока напряжением 0—150 В не ниже 1,5 класса точности; $T2$ —трансформатор, первичное напряжение которого составляет 127 В, а напряжение на вторичной обмотке 10000 В при токе короткого замыкания не менее 0,120 А (например, трансформатор НОМ-10); R —сопротивление, равное 800 кОМ, с мощностью рассеяния не менее 150 Вт; A —приспособление для крепления образцов; 1 —электроды; 2 —образец; PA —миллиамперметр переменного тока силой 0—150 мА, не ниже 1,5 класса точности; $S2$ —блокировка

Черт. 1



1—вольфрамовый электрод; 2—испытуемый образец; 3—подставка для образца

Черт. 2

Электроды располагают в одной плоскости, расстояние между вершинами должно быть $(8,0 \pm 0,1)$ мм. Давление электродов на образец должно быть постоянным и не вызывать деформации образца.

При проведении испытания пакетный выключатель на панели управления ставят в положение «Вкл.». При помощи автотрансформатора устанавливают напряжение в первичной цепи, соответствующее 10000 В во вторичной цепи при

(Продолжение см. с. 185)

силе тока $(10,0 \pm 0,5)$ мА, и включают секундомер. Допускается кратковременное изменение силы тока вследствие прогорания частиц материала.

В момент погасания дуги (или начала горения или плавления материала образца) секундомер отключают и пакетный выключатель ставят в положение «Откл».

Испытание проводят не менее чем в пяти точках на одном или нескольких образцах. При этом электроды устанавливают на поверхности образца на расстоянии не менее 10 мм от края образца или от ранее испытанной его точки.

3. Обработка результатов

За результат испытания принимают среднее арифметическое результатов пяти измерений времени горения дуги до ее погасания (или начала горения или плавления образца).

(ИУС № 1 1987 г.)

Изменение № 3 ГОСТ 9359—80 Массы прессовочные карбамидо- и меламина-формальдегидные. Технические условия

Утверждено и введено в действие Постановлением Государственного комитета СССР по управлению качеством продукции и стандартам от 26.12.90 № 3308

Дата введения 01.07.91

Вводная часть. Третий, четвертый абзацы исключить; дополнить абзацем: «Требования настоящего стандарта являются обязательными».

Пункт 2.2. Таблица 2. Головка. Исключить слова: «Первая категория качества», «Высшая категория качества»;

показатели 8, 12, 18 исключить;

дополнить примечанием: «Примечание. По согласованию с потребителем допускается выпускать аминопласт марки МФД1 с текучестью, превышающей 150 мм»;

таблица 3. Головка. Исключить слова: «Первая категория качества», «Высшая категория качества»;

показатели 7, 13 исключить;

графа «Норма для марки МФВ1». Заменить норму для показателей 11 — «Не нормируется» на $1 \cdot 10^9$; 12 — «Не нормируется» на $1 \cdot 10^{10}$;

дополнить примечанием — 4: «4. По согласованию с потребителем допускается выпускать аминопласт типа МФВ с текучестью, превышающей верхний предел норм, указанных в табл. 3».

Пункт 2.4 изложить в новой редакции: «2.4. Перечень пигментов, допущенных для окрашивания аминопластов, предназначенных для изготовления изделий, соприкасающихся с пищевыми продуктами, и детских игрушек, приведен в приложении 2».

Пункт 4.1. Первый абзац изложить в новой редакции: «Аминопласты принимают партиями. Партией считают количество аминопласта, полученного от одной операции смешения, одного сорта, одной марки, сопровождаемое одним документом о качестве. Масса партии аминопласта должна быть не менее 500 кг, аминопласта МФВ5 — не менее 30 кг. По согласованию с потребителем масса партии может быть изменена».

(Продолжение с. ...)

Пункт 4.2 изложить в новой редакции: «4.2. Для проверки соответствия аминопластов требованиям настоящего стандарта проводят приемо-сдаточные испытания.

Для аминопластов типа КФА и МФБ проводят испытания:

по показателям 1, 6 и 9 табл. 2 — на каждой партии;

по показателю 17 табл. 2 — не реже одного раза в 6 мес;

по остальным показателям табл. 2 — не реже одного раза в квартал.

При использовании аминопласта марки МФБ1 для изготовления посуды не определяют показатели 13, 14, 16 и 17 табл. 2, а при использовании для изготовления изделий электротехнического назначения — показатели 20 и 21 табл. 2.

Для аминопластов типов МФД и МФЕ проводят испытания:

по показателям 1, 4, 6, 15, 16, 19 табл. 2 — на каждой партии;

по остальным показателям табл. 2 — не реже одного раза в квартал.

Для аминопластов типа МФВ проводят испытания:

по показателям 1, 2, 3 табл. 3 — на каждой партии;

по показателям 10 и 11 табл. 3 — на каждой пятой партии;

по остальным показателям табл. 3 — не реже одного раза в квартал.

Показатели 11 и 12 при 90 °С для марки МФВ1 определяют по требованию потребителя.

Пункт 5.1. Второй абзац дополнить словами: «При отборе пробы из контейнера шуп погружают на $\frac{2}{3}$ его высоты»;

третий абзац изложить в редакции: «Масса пробы, отобранной для контроля, должна быть не менее 0,5 кг».

Пункт 5.2 изложить в новой редакции: «5.2. Полученную пробу аминопласта помещают в чистую сухую плотно закрывающуюся металлическую или стеклянную банку или полиэтиленовый пакет, который запаивают или завязывают с двойным перегибом. На банку наклеивают, а в пакет вкладывают этикетку с обозначением наименования продукта, марки, номера партии, даты отбора пробы».

Пункт 5.3. Таблица 4. Газа «Наименование показателя». Исключить показатели: «плотность», «температура изгиба под нагрузкой»;

(Продолжение см. с. 313)

графа «Образец». Для показателя «Изгибающее напряжение при разрушении» заменить размеры: «Брусоч длина не менее $(110 \pm 2) + (4,0 \pm 0,2) \times (10,0 \pm 0,5)$ мм» на «Брусоч длиной не менее $80 \times (10,0 \pm 0,5) \times (4,0 \pm 0,2)$ мм».

Пункт 5.5.1 дополнить абзацами: «Весы лабораторные общего назначения по ГОСТ 24104—88 2-го класса точности с наибольшим пределом взвешивания 200 г или другие с аналогичными метрологическими характеристиками.

Печь муфельная, поддерживающая температуру 450—500 °С, по нормативно-технической документации».

Пункт 5.5.2 изложить в новой редакции: «5.5.2. Чистый предварительно прокаленный тигель взвешивают, помещают в него $(5,000 \pm 0,001)$ г аминокласта и снова взвешивают. Тигель с навеской помещают в термощаф, нагретый до (105 ± 5) °С, и выдерживают в нем в течение 2 ч, затем охлаждают в эксикаторе и взвешивают на тех же весах.

После этого тигель помещают в муфельную печь и содержимое тигля сжигают при 450—500 °С. Сжигание прекращают после того, как остаток в тигле станет белого цвета. Затем тигель охлаждают в эксикаторе и взвешивают на тех же весах».

Пункт 5.6. Заменить ссылку: ГОСТ 3584—73 на ГОСТ 6613—86.

Пункт 5.7.1. Исключить слова: «по ГОСТ 4460—77»;

дополнить абзацами: «Весы лабораторные общего назначения по ГОСТ 24104—88 2-го класса точности с наибольшим пределом взвешивания 200 г или другие с аналогичными метрологическими характеристиками».

Пункт 5.7.2 изложить в новой редакции: «5.7.2. В предварительно взвешенный стаканчик помещают 3,000—5,000 г аминокласта».

Стаканчик с навеской помещают в термощаф и выдерживают в нем при (150 ± 2) °С аминокласта типа МФД — в течение 30 мин, типа МФЕ — в течение 60 мин, остальных типов — в течение 15 мин.

Затем стаканчик с аминокластом вынимают из термощафа и охлаждают до комнатной температуры в эксикаторе с прокаленным хлористым кальцием, после чего взвешивают».

Пункт 5.7.3. Заменить слова: «бюкс» на «стаканчик».

Пункт 5.8.1 дополнить абзацем:

«Весы лабораторные общего назначения по ГОСТ 24104—83 4-го класса точности с наибольшим пределом взвешивания 500 г или другие с аналогичными метрологическими характеристиками».

Пункт 5.8.2. Первый абзац до слов «После этого» изложить в новой редакции: «30,00—50,00 г аминокласта взвешивают и помещают в колбу аппарата, затем наливают цилиндром 100—150 см³ бензола и тщательно перемешивают».

Пункт 5.11 исключить.

Пункт 5.12 изложить в новой редакции: «5.12. Для определения внешнего вида, цвета и чистоты поверхности отпрессованного образца прессуют два диска, которые сравнивают визуально при дневном освещении или при свете лампы накаливания мощностью 100 Вт с непрозрачным абажуром с образцом, утвержденным в установленном порядке».

Пункт 5.15 исключить.

Пункты 5.16.1, 5.17 дополнить абзацем: «За результат измерений принимают среднее арифметическое результатов трех измерений на трех образцах».

Пункт 5.19 изложить в новой редакции: «5.19. Внутреннее электрическое сопротивление определяют по ГОСТ 6433.2—71 на трех образцах при постоянном напряжении 1000 В. При этом образцы марок МФБ1, МФД1, МФЕ1 и всех марок типа МФВ, кроме МФВ5, подготавливают в соответствии с п. 5.16а, марок МФД1 и МФВ1 — в соответствии с п. 5.16б. Используют электроды из латуни, меди или нержавеющей стали».

В случае возникновения разногласий испытания проводят с применением латунных электродов.

За результат испытаний принимают среднее арифметическое результатов трех измерений на трех образцах».

Пункт 5.20. Заменить слова: «на образцах» на «на трех образцах»;
дополнить абзацем: «За результат измерений принимают среднее арифметическое результатов трех измерений на трех образцах».

Пункт 5.21 исключить.

Пункт 5.25.2. Заменить ссылку: ГОСТ 1625—75 на ГОСТ 1625—89.

Пункт 6.1. Второй абзац изложить в новой редакции: «Аминопласты марок КФА1, КФА2, МФБ1, МФВ1, МФВ3, МФВ4, упакованные в бумажные мешки марки НМ (ГОСТ 2226—88), дополнительно вкладывают в мешки из непропускаемого материала»;

третий абзац. Заменить слова: «в оцинкованные или алюминиевые фляги» на «в оцинкованные (ГОСТ 5799—78) или алюминиевые (ГОСТ 5037—78) фляги по согласованию с потребителем»;

четвертый абзац изложить в новой редакции: «Масса нетто упаковочной единицы должна быть (25 ± 5) кг, аминопластов типа МФВ — (30 ± 5) кг. При упаковке в мягкие контейнеры масса нетто упаковочной единицы должна быть не более 1 т».

Пункт 6.2 дополнить абзацами: «На мешки наносится манипуляционный знак «Бонтя сырости».

Аминопласты, предназначенные для экспорта, маркируют и упаковывают в соответствии с требованиями внешнеторгового объединения и настоящего стандарта.

Аминопласты не являются опасными грузами, по ГОСТ 19433—88 не классифицируются».

Пункт 6.3. Заменить ссылку: ГОСТ 21929—76 на ГОСТ 26663—85.

Приложение 1. Таблицу 1 дополнить показателями:

Наименование показателя	Норма для марки				
	КФА1	КФА2	МФБ1	МФД1	МФЕ1
11. Плотность, г/см ³	—	—	—	1,7—1,9	1,95—2,05
12. Температура изгиба под нагрузкой, °С, не менее	110	110	Высший сорт 150 Первый сорт 130	130	200
13. Время выдержки при прессовании конусного этаканчика, с, не более	80	Высший сорт 70 Первый сорт 80	Высший сорт 90 Первый сорт 90	—	—

Таблицу 2 дополнить показателями:

Наименование показателя	Норма для марки			
	МФВ1	МФВ3	МФВ4	МФВ5
4. Плотность, г/м ³	1,60—1,85	1,60—1,90	1,60—1,85	1,60—1,85
5. Температура изгиба под нагрузкой, °С, не менее	130	130	130	130

Приложение 2. Заменить ссылку: ГОСТ 9808—75 на ГОСТ 9808—84.

(ИУС № 4 1991 г.)

Л. ХИМИЧЕСКИЕ ПРОДУКТЫ И РЕЗИНОАСБЕСТОВЫЕ ИЗДЕЛИЯ

Группа Л27

Изменение № 4 ГОСТ 9359—80 Массы прессовочные карбамидо- и меламиноформальдегидные. Технические условия

Дата введения 1997—07—01

Принято Межгосударственным Советом по стандартизации, метрологии и сертификации (протокол № 10 от 04.10.96)

Зарегистрировано Техническим секретариатом МГС № 2245

За принятие изменения проголосовали:

Наименование государства	Наименование национального органа стандартизации
Азербайджанская Республика	Азгосстандарт
Республика Армения	Армгосстандарт
Республика Белоруссия	Белстандарт
Республика Казахстан	Госстандарт Республики Казахстан
Республика Молдова	Молдовастандарт
Российская Федерация	Госстандарт России
Республика Таджикистан	Таджикский государственный центр по стандартизации, метрологии и сертификации
Туркменистан	Туркменглавгосинспекция
Украина	Госстандарт Украины

(Продолжение см. с. 18)

Вводную часть дополнить абзацем:

«Обязательные требования к продукции, направленные на обеспечение ее безопасности для жизни, здоровья и имущества и охраны окружающей среды, приведены в пп. 20 и 21 (табл. 2), 4.3, 5.1, 5.24, 5.25».

Пункт 1.1. Таблица 1. Графа «Рекомендуемое назначение». Для марки КФА2 исключить слова: «соприкасающихся с сыпучими пищевыми продуктами».

Пункт 1.3. Исключить слова: «Цветовой ассортимент аминопластов приведен в справочном приложении 1а».

Пункт 2.6 изложить в новой редакции:

«2.6. Применение аминопласта марки МФБ1 для изготовления изделий бытового назначения, соприкасающихся с пищевыми продуктами, должно быть согласовано с Госкомсанэпиднадзором в установленном порядке».

Пункт 5.8.1. Второй абзац. Исключить слова: «по ГОСТ 1594—69».

Пункт 5.25.2. Седьмой, восьмой абзацы изложить в новой редакции:

«Пипетки градуированные с временем ожидания 15 с вместимостью 0,5; 1; 5 и 25 см³ по ГОСТ 29229—91.

Бюретки без установленного времени ожидания вместимостью 50 см³ по ГОСТ 29252—91».

семнадцатый абзац. Заменить ссылку: СТ СЭВ 223—75 на ГОСТ 27068—86.

Пункт 6.2. Заменить ссылку: ГОСТ 14192—77 на ГОСТ 14192—96.

Приложение 1а исключить.

Приложение 2. Заменить ссылку: ГОСТ 5494—71 на ГОСТ 5494—95.

Редактор *Л. И. Бурмирова*
Технический редактор *Л. Я. Митрофанова*
Корректор *Р. В. Ананьева*

Сдано в наб. 24.06.84 Подп. в печ. 21.11.84 2,25 п. л. 2,5 усл. кр.-отт. 2,22 уч.-изд. л.
Тираж 16000 Цена 10 коп.

Ордена «Знак Почета» Издательство стандартов, 123840, Москва, ГСП,
Новопресненский пер., 3
Калужская типография стандартов, ул. Московская, 256. Зак. 2115