



ГОСУДАРСТВЕННЫЙ СТАНДАРТ СОЮЗА ССР

**МАНЖЕТЫ РЕЗИНОВЫЕ
УПЛОТНИТЕЛЬНЫЕ ДЛЯ
ПНЕВМАТИЧЕСКИХ УСТРОЙСТВ**

ТЕХНИЧЕСКИЕ УСЛОВИЯ

ГОСТ 6678—72

Издание официальное

БЗ 2—98

**ИПК ИЗДАТЕЛЬСТВО СТАНДАРТОВ
Москва**

**МАНЖЕТЫ РЕЗИНОВЫЕ УПЛОТНИТЕЛЬНЫЕ
ДЛЯ ПНЕВМАТИЧЕСКИХ УСТРОЙСТВ****Технические условия****ГОСТ
6678—72**Rubber sealing cups for pneumatic apparatus.
Specifications

ОКП 25 3122

Дата введения 01.01.74

Настоящий стандарт распространяется на резиновые манжеты для уплотнения цилиндров и штоков пневматических устройств, работающих при давлении от 0,005 до 1 МПа (от 0,05 до 10 кгс/см²) со скоростью возвратно-поступательного движения до 1 м/с и температуре от минус 65 до плюс 150 °С. Манжеты в зависимости от группы резины должны изготавливаться следующих климатических исполнений по ГОСТ 15150:

- из резины групп 1, 1а — У2, ХЛ3.1, Т2;
- из резины групп 2, 3 — УХЛ3.1, Т2;
- из резины группы 4 — УХЛ2, Т2.

Стандарт в части конструкции и размеров не распространяется на манжеты для тормозных устройств железнодорожного транспорта, находящиеся в эксплуатации и серийном изготовлении.

(Измененная редакция, Изм. № 2, 4).

1. ТИПЫ, ОСНОВНЫЕ ПАРАМЕТРЫ И РАЗМЕРЫ

1.1. Манжеты должны изготавливаться двух типов:

- 1 — для уплотнения цилиндра;
- 2 — для уплотнения штока.

1.2. Условия работы и материал манжет должны соответствовать табл. 1.

Условия работы		Давление, МПа (кгс/см ²)	Скорость возвратно- поступательного движения м/с, при диаметре цилиндров (штоков), мм		Материал манжет	
Рабочая среда	Диапазон температур, °С		до 160	св. 160	Группа резины	Тип каучука для изготовления резины
Воздух с парами масел или топлива	От —55 до +55*	От 0,005 до 1,0 (от 0,05 до 10,0)	До 1,0	До 0,5	1	СКН-18 и СКН-26
Воздух с парами масел					1а	СКН-18
Воздух с парами масел или топлива	От —20 до +150				2	СКФ-26
	От —30 до +100				3	СКН-40
Воздух	От —65 до +100	4	СКМС-10			

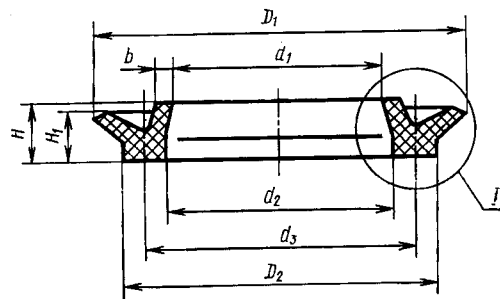
* Для манжет из резины группы 1а для пневматических устройств подвижного состава железных дорог диапазон температур от минус 60 до плюс 60 °С.

П р и м е ч а н и е. Резину группы 1 при новом проектировании не применять.

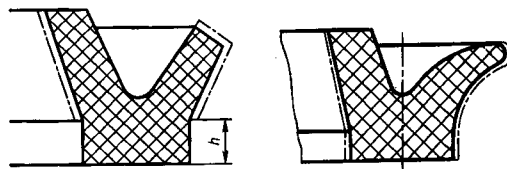
(Измененная редакция, Изм. № 4).

1.3. Размеры манжет типа 1 должны соответствовать указанным на черт. 1 и в табл. 2.

Для тормозных устройств железнодорожного транспорта допускается изготавливать манжеты с профилем исполнения 2.



Исполнение 1 Исполнение 2



Черт. 1

Размеры в мм

Диаметр цилиндра D	D_1		D_2		d_3	d_1		d_2		H		$H_1 \pm 0,2$	$H_2 \pm 0,15$	$h \pm 0,15$	$b \pm 0,15$	$r \pm 0,1$	$r_1 \pm 0,1$	Справочная масса 1000 шт., кг	Применяемость
	Номин.	Пред. откл.	Номин.	Пред. откл.		Номин.	Пред. откл.	Номин.	Пред. откл.	Номин.	Пред. откл.								
10	11		7,5		5,0	1,5		2,5										0,17	
11	12		8,5		6,0	2,5		3,5										0,18	
12	13	$\pm 0,3$	9,5	$\pm 0,3$	7,0	3,5		4,5	$\pm 0,3$	3,5	$\pm 0,3$	3,0	1,5	1,0				0,20	
14	15		11,5		9,0	5,5		6,5										0,26	
16	17		13,5		11,0	7,5		8,5							1,0			0,30	
18	19		15,5		12,0	7,5		8,5								0,5	0,25	0,60	
20	21		17,5		14,0	9,5	$\pm 0,3$	10,5		4,0		3,5	1,7	1,2				0,70	
22	23		19,5		16,0	11,5		12,5										0,80	
25	26		22,0		18,0	13,0		14,0										1,30	
28	29		25,0		21,0	16,0		17,0		5,0		4,5	2,0					1,60	
32	33		29,0		25,0	20,0		21,0										1,80	
36	37		32,0		27,5	21,0		23,0						1,5	1,5			2,80	
40	41		36,0		31,5	25,0		27,0		6,0		5,5	2,5					3,30	
45	46		41,0		36,5	30,0		32,0										3,60	
50	50		45,0		40,0	33,0		35,0										4,90	
56	56	$\pm 0,5$	51,0	$\pm 0,5$	46,0	39,0		41,0										6,00	
60	60		55,0		50,0	43,0	$\pm 0,5$	45,0										6,40	
63	63		58,0		53,0	46,0		48,0										6,70	
70	70		65,0		60,0	53,0		55,0		6,5		6,0	3,0	2,0			0,8	7,30	
71	71		66,0		61,0	54,0		56,0										8,00	
80	80		74,0		69,0	62,0		64,0	$\pm 0,5$		$\pm 0,5$							8,50	
90	90		84,0		79,0	72,0		74,0										9,40	
100	100		94,0		89,0	82,0		84,0										11,40	
110	109		103,0		97,5	90,0		92,0										12,60	
125	124		118,0		112,5	105,0		107,0						2,0				14,90	
140	139		132,0		126,5	118,0		121,0		7,0								18,70	
160	159	$\pm 1,0$	152,0		146,5	138,0		141,0					2,2				1,0	22,60	
180	179		172,0		166,5	158,0		161,0										23,20	
200	199		193,5		186,5	178,0	$\pm 1,0$	181,0										24,70	
220	219		213,0		205,0	195,0		199,0										27,00	
250	249		243,0		235,0	225,0		229,0										30,50	
280	279	$\pm 1,5$	273,0	$\pm 0,7$	265,0	255,0	$\pm 1,5$	259,0	$\pm 0,7$	8,0		7,0	3,5	2,5			1,2	33,70	
320	319		313,0		305,0	295,0		299,0										38,50	
360	359		353,0		345,0	335,0		339,0										43,30	
400	399		393,0		385,0	375,0		379,0										48,10	

Примечания:

1. При подсчете массы принята плотность резины 1,27 г/см³.
2. Пресс-формы для изготовления манжет на цилиндр, начиная с диаметра цилиндра 200 мм с размерами D_2 192,0; 211,0; 241,0; 271,0; 311,0; 351,0 и 391,0 мм, должны быть использованы до полного износа.

(Измененная редакция, Изм. № 2, 4).

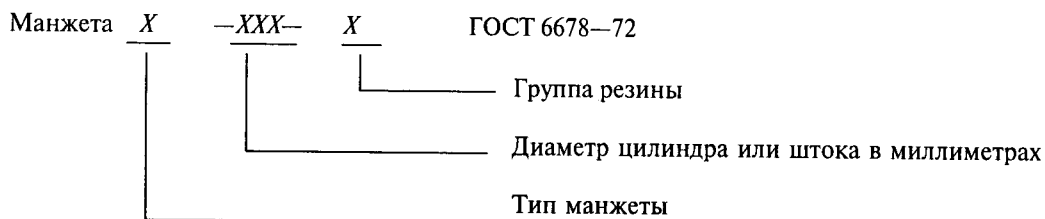
Размеры в мм

Диаметр штока d	d_1		d_2		D_1		D_2		d_3	H		$H_1 \pm 0,2$	$H_2 \pm 0,15$	$h \pm 0,15$	$b \pm 0,15$	$r \pm 0,1$	$r_1 \pm 0,1$	Справочная масса 1000 шт., кг	Применяемость
	Номин.	Пред. откл.	Номин.	Пред. откл.	Номин.	Пред. откл.	Номин.	Пред. откл.		Номин.	Пред. откл.								
63	61,0		66		78,5		76		71,0									8,00	
70	68,0		73		85,5		83		78,0									8,92	
71	69,0		74		86,5		84		79,0									10,00	
80	78,0		83		95,5		93		88,0									10,50	
90	88,0		93		105,5		103		98,0									11,10	
100	98,0		103		115,5		113		108,0									12,20	
110	108,0	$\pm 0,5$	113	$\pm 0,5$	125,5	$\pm 0,5$	123	$\pm 0,5$	118,0	7	$\pm 0,5$	6,0	3,0	2,0	1,75	0,8	0,50	13,20	
125	123,0		128		140,5		138		133,0									14,70	
140	138,0		143		155,5		153		148,0									16,20	
160	158,0		163		175,5		173		168,0									18,20	
180	178,0		183		195,5		193		188,0									20,20	
200	198,0		203		215,5		213		208,0									22,20	

Примечание. При подсчете массы принята плотность резины 1,27 г/см³

1.3, 1.4. (Измененная редакция, Изм. № 3, 4).

1.5. Условное обозначение манжет строят по следующей структуре:



Пример условного обозначения манжеты типа I для диаметра цилиндра 25 мм из резины группы 3:

Манжета 1—025—3 ГОСТ 6678—72

То же, типа 2 для диаметра штока 10 мм из резины группы 1:

Манжета 2—010—1 ГОСТ 6678—72

2. ТЕХНИЧЕСКИЕ ТРЕБОВАНИЯ

2.1. Манжеты должны изготавливаться из резин с физико-механическими показателями, указанными в табл. 4.

2.2. Резины, применяемые для изготовления манжет, предназначенных для районов с тропическим климатом, должны соответствовать требованиям группы III (резины групп 1, 1а, 2, 3) и группы II (резины группы 4) по ГОСТ 15152 категории размещения изделия 2 по ГОСТ 15150.

2.1, 2.2. (Измененная редакция, Изм. № 4).

2.3. Изменение массы при набухании образцов, вырезанных из готовых манжет, должно соответствовать нормам для резин, указанных в табл. 4. Норма по набуханию образцов, вырезанных из готовых манжет для цилиндров и штоков диаметром до 40 мм, уточняется по согласованию предприятия-изготовителя с потребителем.

Наименование показателя	Норма для резины группы					Метод испытания	Периодичность проверки резины для манжет	
	1	1a	2	3	4		общего назначения	тормозных устройств железнодорожного транспорта
1. Условная прочность при растяжении, МПа (кгс/см ²), не менее	7,8 (80)	7,8 (80)	11,8 (120)	9,8 (100)	8,8 (90)	ГОСТ 270. Образец типа 1 толщиной 2 мм	Один раз в месяц	От каждой закладки резиновой смеси
2. Относительное удлинение при разрыве, %, не менее	160	140	120	120	160	ГОСТ 270. Образец типа 1 толщиной 2 мм		
3. Твердость в единицах Шора А, в пределах	70—80	70—80	70—80	80—90	70—80	ГОСТ 263		
4. Относительная остаточная деформация после старения в воздушной среде при сжатии 20 % при температуре 100 °С в течение 24 ч, %, не более	60	60	20	70	60	ГОСТ 9.029, метод Б		
5. Изменение массы, %, после воздействия в течение 24 ч:								
5.1. При температуре 70 °С стандартных масел:								
СЖР-1	—	—	—	От —7 до 0	—	ГОСТ 9.030, метод А		
СЖР-2	—	—	—	От —5 до +1	—			
СЖР-3	От —5 до +3	От —3 до +8	—	От —4 до +2	—			
5.2. При температуре 150 °С стандартного масла								
СЖР-3	—	—	От —1 до +3	—	—			
6. Коэффициент морозостойкости по эластическому восстановлению после сжатия, не менее, при температуре: минус 15 °С минус 25 °С минус 55 °С минус 65 °С	0,15	0,2	0,2	0,2	0,2	ГОСТ 13808		

2.4. (Исключен, Изм. № 4).

2.5. Поверхность манжет должны быть гладкими.

На рабочей поверхности дефекты не допускаются.

На нерабочей поверхности манжет не допускаются: пузыри, трещины, риски, выступы, углубления, отпечатки прессформ высотой более 0,2 мм и длиной более 2 мм; включения и следы от включений, недопрессовка, вмятины, раковины глубиной более 0,3 мм; выступающие и втянутые заусенцы более 1,0 мм.

Допускаются: отсутствие глянца и разнотон, следы стыковки без расслоений (для манжет из резины группы 2).

Облой в местах разъема прессформ должен быть удален. В местах удаления облоя не допускается фаска размером более 0,5 мм.

(Измененная редакция, Изм. № 2).

2.6. Качество поверхности манжеты должно быть обеспечено пресс-формой. Формующая поверхность пресс-формы должна иметь по ГОСТ 2789 параметр шероховатости $R \leq 0,32$ мкм. Разъем пресс-форм не должен приходиться на рабочие поверхности манжеты.

(Измененная редакция, Изм. № 2, 4).

2.6а. Все размеры манжет, кроме D_1 , d_1 , H и H_1 обеспечиваются инструментом (пресс-формой).

(Введен дополнительно, Изм. № 4).

2.7. При условии соблюдения требований по установке и эксплуатации манжет (приложение 1) в зависимости от наибольшего значения параметра шероховатости трущихся поверхностей штока или цилиндра 95 %-ный ресурс манжет должен быть не менее 115 км при R_a не более 1 мкм или не менее 175 км при R_a не более 0,32 мкм.

В конце ресурса допустимая величина падения давления воздуха в уплотняемой полости в течение 3 мин не должна быть более 0,005 МПа (0,05 кгс/см²) для манжет из всех групп резин, кроме манжет из резины группы 1а для пневматических устройств подвижного состава железных дорог; для манжет из резины группы 1а для пневматических устройств подвижного состава железных дорог допускается падение давления до 0,02 МПа (0,2 кгс/см²); для манжет из резины группы 1а для пневматических приводов электрических тяговых аппаратов подвижного состава железных дорог по ГОСТ 9219 (п. 6.5.2) допускается падение давления до 0,01 МПа (0,1 кгс/см²).

(Измененная редакция, Изм. № 4).

2.8. Срок сохраняемости манжет с момента изготовления должен составлять не менее четырех лет.

3. ПРАВИЛА ПРИЕМКИ

3.1. Манжеты должны подвергаться приемо-сдаточным, периодическим и типовым испытаниям.

3.2. При приемо-сдаточных испытаниях внешнему осмотру следует подвергать 100 % манжет; для проверки размеров D_1 , d_1 , H и H_1 — 0,5 % от партии, но не менее 5 шт.

Манжеты для тормозных устройств железнодорожного транспорта дополнительно проверяют на изменение массы при набухании на 0,1 % манжет от каждой партии, но не менее 3 шт.

Результаты выборочных проверок распространяют на всю партию.

3.3. При периодических испытаниях проверка физико-механических показателей резины должна соответствовать указанной в табл. 4.

Изменение массы манжет при набухании проверяют один раз в три месяца. Проверке подвергают 0,1 % манжет от партии, но не менее 3 шт.

Для резины группы 3 изменение массы проверяют на одном из стандартных масел СЖР-1, СЖР-2, СЖР-3.

Морозостойкость манжет проверяют один раз в три месяца. Проверке подвергают 0,5 % манжет от партии, но не менее 5 шт.

3.2, 3.3. **(Измененная редакция, Изм. № 2, 4).**

3.4. При типовых испытаниях профиль и исполнительные размеры манжет должны проверяться при приемке новых и отремонтированных пресс-форм в количестве не менее двух образцов с каждого гнезда пресс-формы.

(Измененная редакция, Изм. № 2).

3.5. При получении неудовлетворительных результатов испытаний хотя бы по одному показателю проводят повторные испытания по этому показателю на удвоенном количестве образцов, взятых из той же партии.

Результаты повторных испытаний являются окончательными.

П р и м е ч а н и е. Партией считают манжеты одного типоразмера, изготовленные из одной группы резины в количестве не более 1000 шт.

4. МЕТОДЫ ИСПЫТАНИЙ

4.1. Внешний вид манжет проверяют осмотром или сравнением с контрольным образцом, утвержденным в установленном порядке.

Размеры манжет D_1 , d_1 , H и H_1 при приемо-сдаточных испытаниях следует контролировать универсальным или специальным измерительным инструментом, обеспечивающим заданную точность измерения, с учетом погрешности измерения по ГОСТ 8.051, при этом специальный инструмент должен быть аттестован в соответствии с ГОСТ 8.326.

Размеры профиля сечения манжет (все размеры, кроме размеров D_1 , d_1 и D_2) следует контролировать в соответствии с методом, указанным в приложении 2.

(Измененная редакция, Изм. № 2, 4).

4.2. Физико-механические показатели резин проверяют по ГОСТ 269 и в соответствии с табл. 4.

Изменение массы манжет при набухании проверяют по ГОСТ 9.030 на образцах, вырезанных из готовых манжет, массой 1—3 г.

(Измененная редакция, Изм. № 2).

4.3. **(Исключен, Изм. № 4).**

5. МАРКИРОВКА, УПАКОВКА, ТРАНСПОРТИРОВАНИЕ И ХРАНЕНИЕ

5.1. Манжеты для диаметра цилиндра свыше 25 мм и для диаметра штока свыше 18 мм должны иметь рельефную маркировку, обеспечиваемую пресс-формой, с указанием:

- наименования или товарного знака предприятия-изготовителя;
- условного обозначения манжеты (без слова «манжета»);
- года изготовления (две последние цифры), каждый последующий год должен быть обозначен точкой.

Место маркировки манжет должно соответствовать указанному на черт. 1, 2

Рельефная маркировка на манжетах для диаметра цилиндра до 25 мм включительно и для диаметра штока до 18 мм включительно должна содержать только год изготовления манжет, а остальные указанные данные приводить на ярлыке, прилагаемом к каждой партии манжет. По согласованию изготовителя с потребителем для этих манжет допускается рельефную маркировку наносить на другой нерабочей поверхности.

Манжеты из резин всех групп, предназначенные для эксплуатации в тропических условиях, должны иметь маркировку несмываемой желтой краской в виде полосы или точки по ГОСТ 15152.

5.2. Готовые манжеты одного типоразмера и одной группы резины должны быть завернуты в бумагу и упакованы в ящики по ГОСТ 21140 и ГОСТ 18573, выложенные водонепроницаемой бумагой или парафинированной бумагой по ГОСТ 9569.

Масса брутто ящика должна быть не более 50 кг.

Допускается упаковка в общую тару манжет разных партий, завернутых по отдельности в парафинированную бумагу.

Указанный вид упаковки манжет распространяется и на случаи их контейнерных перевозок.

Допускается по согласованию изготовителя с потребителем другой вид упаковки, обеспечивающий сохранность манжет при транспортировании.

(Измененная редакция, Изм. № 2).

5.3. На каждый ящик должна быть нанесена маркировка или прикреплен ярлык с указанием:

- наименования предприятия-изготовителя или его товарного знака;
- условного обозначения манжет;
- количества манжет в ящике;
- обозначения настоящего стандарта.

5.4. Каждая партия манжет должна сопровождаться документом, подтверждающим соответствие манжет требованиям настоящего стандарта и содержащим:

- наименование предприятия-изготовителя или его товарный знак;

- условное обозначение манжет;
- номер партии;
- количество манжет в партии;
- дату изготовления;
- результаты проведенных испытаний или подтверждение о соответствии продукции требованиям настоящего стандарта;
- обозначение настоящего стандарта;
- подписи представителя заказчика, если изделие подлежит его приемке.

(Измененная редакция, Изм. № 2, 4).

5.5. При транспортировании и хранении манжет не допускается их деформация.

5.6. Манжеты должны храниться в упакованном виде в закрытом помещении при температуре от 0 до 25 °С и относительной влажности воздуха 50—85 % на расстоянии не менее 1 м от отопительных приборов.

При хранении манжеты не должны подвергаться воздействию солнечных лучей и веществ, разрушающих резину.

Допускается хранить манжеты в упакованном виде при температуре до минус 25 °С.

После хранения при отрицательной температуре перед монтажом манжеты должны быть выдержаны при температуре (20±5) °С в течение 24 ч.

6. ГАРАНТИИ ИЗГОТОВИТЕЛЯ

6.1. Изготовитель должен гарантировать соответствие манжет требованиям настоящего стандарта при соблюдении потребителем условий эксплуатации и хранения, установленных стандартом.

6.2. Гарантийный срок хранения манжет из резин групп 2, 3, 4 — два года со дня приемки их службой технического контроля предприятия-изготовителя.

Гарантийный срок эксплуатации манжет из резины групп 2, 3, 4 — три года со дня ввода их в эксплуатацию.

Днем ввода манжет в эксплуатацию считают день установки их в сборочные единицы.

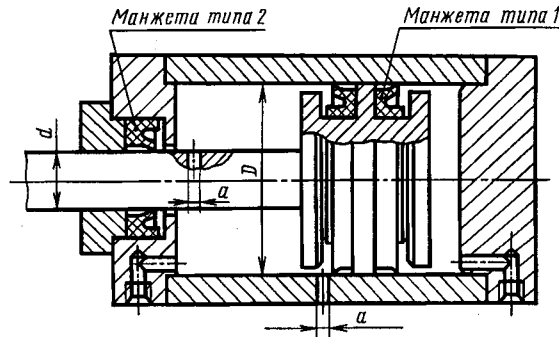
Гарантийный срок хранения и эксплуатации манжет из резин групп 1 и 1а — три года.

Гарантийная наработка манжет — 10 км.

(Измененная редакция, Изм. № 4).

ТРЕБОВАНИЯ К УСТАНОВКЕ И ЭКСПЛУАТАЦИИ МАНЖЕТ

1. Примеры применения манжет приведены на черт. 1



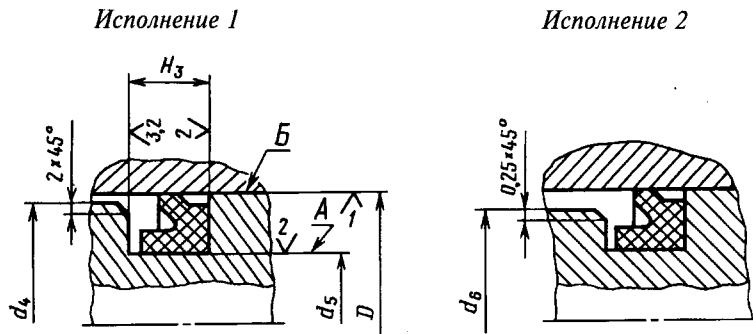
Черт. 1

На рабочей поверхности цилиндра или штока, по которой перемещается манжета, допускаются поперечные отверстия a диаметром не более 1,5 мм.

2. Конструкция и размеры канавок под манжеты

2.1. Конструкция и размеры канавок под манжеты типа 1 (для уплотнения цилиндра) должны соответствовать черт. 2 и табл. 1.

П р и м е ч а н и е. Радиальное биение поверхности A относительно поверхности B — не более 0,03 мм.



Черт. 2

мм

Таблица 1

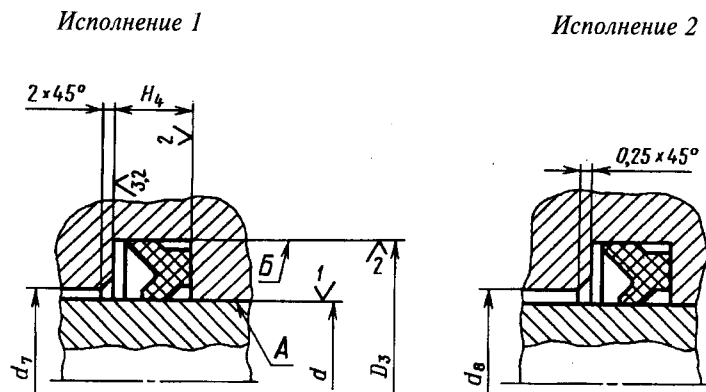
Диаметр цилиндра D H11—d11	d_3 h11	d_4 h11	d_6 h11	H_3 H13
10	3,5	9,4	6,5	3,8
11	4,5	10,4	7,5	
12	5,5	11,4	8,5	
14	7,5	13,4	10,5	
16	9,5	15,4	12,5	
18		17,4		
20	11,5	19,4	14,5	4,4
22	13,5	21,4	16,5	

Продолжение табл. 1

Диаметр цилиндра D H11—d11	d_5 h11	d_4 h11	d_6 h11	H_3 H13
25	15,0	24,4	19,3	5,5
28	18,0	27,4	22,3	
32	22,0	31,3	26,3	
36	24,0	35,3	28,3	
40	28,0	39,3	32,3	6,6
45	33,0	44,3	37,3	
50	37,0	49,3	42,5	
56	43,0	55,3	48,5	
60	47,0	59,3	52,5	7,2
63	50,0	62,3	55,5	
70	57,0	69,3	62,5	
71	58,0	70,3	63,5	
80	67,0	79,3	72,5	
90	77,0	89,3	82,5	
100	87,0	99,3	92,5	7,7
110	96,0	109,0	101,5	
125	112,0	124,0	117,5	
140	126,0	139,0	131,5	
160	146,0	159,0	151,5	
180	166,0	179,0	171,5	
200	186,0	199,0	191,5	8,8
220	204,0	218,8	209,5	
250	234,0	248,8	239,5	
280	264,0	278,8	269,5	
320	304,0	318,8	309,5	
360	344,0	358,8	349,5	
400	384,0	398,8	389,5	

(Измененная редакция, Изм. № 2).

2.2. Конструкция и размеры канавок под манжеты типа 2 (для уплотнения штока) должны соответствовать черт. 3 и табл. 2.



Черт. 3

мм

Диаметр штока d H11—d11	D_3 H12 (графа D_3)	d_7 H11	d_8 H11	H_4 H13 (графа H_4)
5	13	5,4	10,0	4,4
6	14	6,4	11,0	
8	16	8,4	13,0	
9	17	9,4	14,0	5,5
10	20	10,4	17,0	
11	21	11,4	18,0	
12	22	12,4	19,0	
14	24	14,4	21,0	
16	28	16,4	23,7	6,6
18	30	18,4	25,7	
20	32	20,4	27,7	
22	34	22,4	29,7	
25	37	25,4	32,7	
28	40	28,4	35,7	
32	44	32,4	39,0	
36	48	36,4	43,0	
40	52	40,4	47,0	
45	59	45,8	54,0	
50	64	50,8	59,0	
56	70	56,8	65,0	
60	74	60,8	69,0	
63	77	63,8	72,0	
70	84	70,8	79,0	
71	85	71,8	81,0	
80	94	80,8	89,0	
90	104	90,8	99,0	
100	114	100,8	109,0	
110	124	110,8	119,0	
125	139	125,8	134,0	
140	154	140,8	149,0	
160	174	160,8	169,0	
180	194	180,8	189,0	
200	214	200,8	209,0	

(Измененная редакция, Изм. № 2).

3. Канавки под манжеты

3.1. Для манжет типов 1 и 2 при диаметрах цилиндров и штоков до 20 мм поршни и корпуса должны быть разъемными, а свыше 20 мм могут быть как разъемными, так и неразъемными.

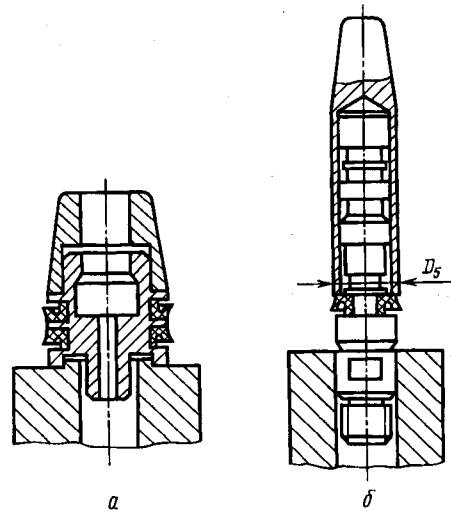
3.2. Для манжет типов 1 и 2 рекомендуются канавки полного профиля исполнения 1. Канавки с низким буртом исполнения 2 допускаются для манжет на цилиндр и шток размером до 125 мм.

Для остальных манжет допускается применять канавки исполнения 2 только в машинах и узлах, находящихся в эксплуатации и серийном производстве.

(Измененная редакция, Изм. № 3).

3.3. Манжеты типа 1 для диаметров цилиндра от 22 до 50 мм при неразъемном поршне рекомендуется устанавливать:

- в канавки исполнения 1 — с помощью конусной оправки согласно черт. 4 и табл. 3;
 - в канавки исполнения 2 — без применения оправки.
- Во всех остальных случаях манжеты типов 1 и 2 устанавливаются без специальных приспособлений.



Черт. 4

Таблица 3

мм

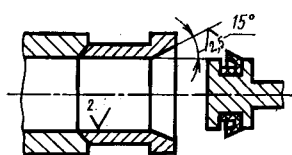
Уплотняемый диаметр цилиндра	22	25	32	36	40	45
Внутренний диаметр манжеты d_2	12,5	14	21	23	27	32
Наибольший допустимый диаметр оправки D_5	25	28	38	40	48	57

(Измененная редакция, Изм. № 4).

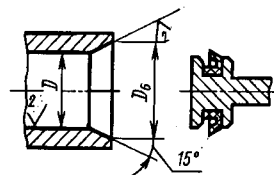
3.4. Канавки с размерами D (пред. откл. d11), равными d_4 (черт. 2); d (пред. откл. H11), равными d_7 (черт. 3) допускается изготавливать для машин и узлов, находящихся в эксплуатации и серийном производстве.

(Введен дополнительно, Изм. № 2).

4. Для удобства монтажа поршней рекомендуется изготавливать заходные конусы в оправках (черт. 5) или непосредственно в цилиндрах (черт. 6).



Черт. 5



Черт. 6

Таблица 4
мм

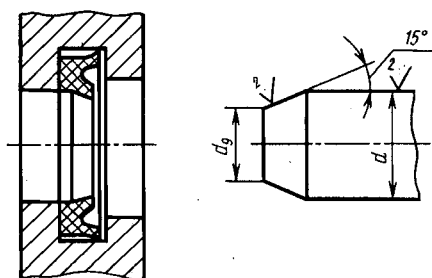
D	n
От 10 до 80	3,0
Св. 80 » 125	5,0
» 125 » 200	6,0
» 200	7,0

Диаметр фаски определяют по формуле

$$D_6 > (D_7 + n),$$

где D_7 — наружный диаметр манжеты типа 1 в сборе;
 n — выбирают по табл. 4.

5. Для удобства монтажа штоков рекомендуется изготавливать на них заходные конуса (черт. 7).



Черт. 7

Диаметр фаски определяют по формуле

$$d_9 < (d_{10} - n_1),$$

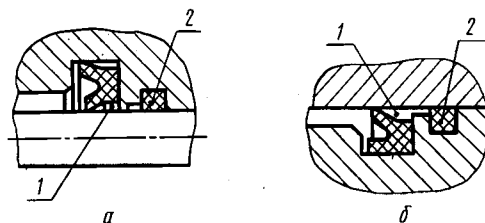
где d_{10} — внутренний диаметр манжеты типа 2 в сборе;
 n_1 — выбирают по табл. 5.

6. Манжеты и уплотняемые поверхности деталей должны быть смазаны:

- в пневматических цилиндрах подачи распыленного масла (индустриальное 20 по ГОСТ 20799) в сжатом воздухе;
- для манжет из резины групп 1 и 1а смазкой ЖТ-72, из резины группы 4 смазкой ЖТ-72 или ЦИАТИМ-221 по ГОСТ 9433.

(Измененная редакция, Изм. № 4).

7. При перемещении поршня или штока на длину более 15 мм и при использовании смазок на нефтяной основе рекомендуется применять смазочное кольцо из тонкошерстного войлока по ГОСТ 288, пропитанного маслом МВП по ГОСТ 1805 или смазкой ЖТ-72 (черт. 8). Допускается установка войлочного кольца 2 перед манжетой.



1 — место закладки смазки; 2 — войлочное кольцо.

Черт. 8

ПРИЛОЖЕНИЕ 2
Обязательное

МЕТОД КОНТРОЛЯ РАЗМЕРОВ СЕЧЕНИЯ МАНЖЕТ

Сущность метода заключается в сравнении увеличенного среза сечения манжеты (профиля манжеты) с чертежом сечения манжеты (шаблоном манжеты), выполненным в соответствующем масштабе.

Масштабы увеличения среза сечения манжеты и чертежа сечения манжеты (шаблона манжеты) устанавливают 1:20.

1. Подготовка среза сечения манжеты

Срез сечения манжеты следует выполнять рассечением манжеты по оси в двух взаимно перпендикулярных направлениях и срезанием от каждого из четырех сечений не менее одного среза образца толщиной 0,5 мм.

2. Подготовка профиля манжеты

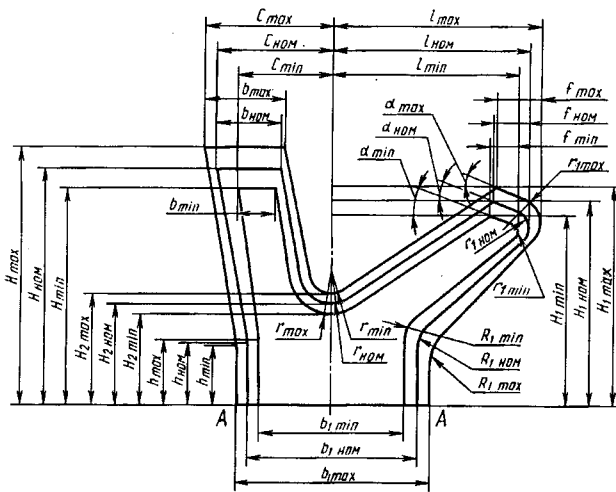
2.1. Профиль манжеты следует вычерчивать по тени среза сечения манжеты, увеличенного на светопроекторе.

2.2. Профиль манжеты вычерчивают от руки на бумажной натуральной кальке по ГОСТ 892 или на прозрачной чертежной бумаге по ГОСТ 20363 карандашом сплошной линией толщиной не более 0,4 мм. Допускаемое отклонение линий профиля от истинного значения увеличенного сечения манжеты не должно быть более $\pm 0,5$ мм.

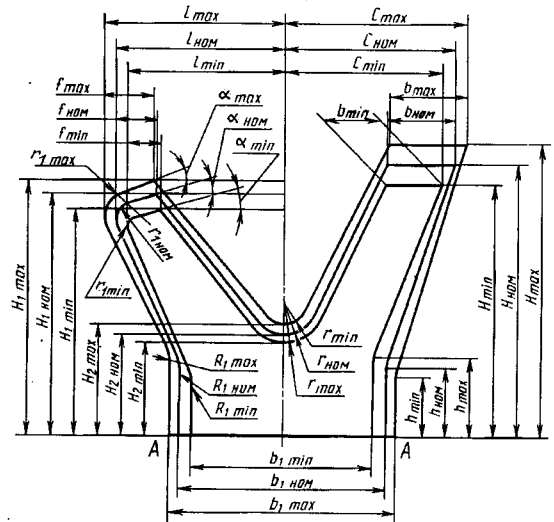
3. Построение чертежа сечения манжеты (шаблона манжеты)

3.1. Шаблон манжеты должен быть выполнен тушью в соответствующем масштабе сплошными линиями толщиной не более 0,3 мм на бумажной натуральной кальке по ГОСТ 892. Допустимое отклонение линии шаблона от истинного значения размеров увеличенного сечения манжеты не должно быть более $\pm 0,5$ мм.

3.2. Шаблон манжет типов 1 и 2 должен быть выполнен в соответствии с черт. 1 и 2 и состоять из трех сечений, совмещенных по оси симметрии, выполненных с максимальными, номинальными и минимальными размерами.



Черт. 1



Черт. 2

3.3. Шаблон манжеты типа 1 необходимо выполнять в следующем порядке.

3.3.1. Провести вертикальную ось симметрии сечения манжеты и линию основания — АА.

3.3.2. Отложить от линии АА максимальные, номинальные и минимальные высоты манжет H и H_1 (H_{\max} , H_{\min} , $H_{1\max}$, $H_{1\ном}$, $H_{1\min}$) и провести через них линии, параллельные линии АА.

Аналогично отложить высоты тела манжеты — H_2 ($H_{2\max}$, $H_{2\ном}$, $H_{2\min}$).

3.3.3. Отложить симметрично относительно вертикальной оси на линии АА максимальную, номинальную и минимальную ширину тела манжеты

$$b_{1\max} = \frac{D_{2\max} \cdot d_{2\min}}{2},$$

$$b_{1\ном} = \frac{D_2 \cdot d_2}{2},$$

$$b_{1\min} = \frac{D_{2\min} \cdot d_{2\max}}{2}$$

и провести через них отрезки, параллельные вертикальной оси соответствующие h_{\min} , $h_{\ном}$, h_{\max} с правой и h_{\max} , $h_{\ном}$, h_{\min} с левой стороны от оси манжет соответственно.

3.3.4. Отложить размеры

$$\text{на высоте } H_{\max} \quad C_{\max} = \frac{d_3 - d_{1\min}}{2},$$

$$\text{на высоте } H_{\ном} \quad C_{\ном} = \frac{d_3 - d_1}{2}$$

и

$$\text{на высоте } H_{\min} \quad C_{\min} = \frac{d_3 - d_{1\max}}{2}$$

слева от оси манжеты.

3.3.5. Соединить конечные точки отрезков C_{\max} , $C_{\text{ном}}$, C_{\min} с конечными точками h_{\max} , $h_{\text{ном}}$, h_{\min} соответственно слева от оси манжеты.

3.3.6. Провести дуги радиусов с центрами на оси манжеты.

r_{\min} на высоте $H_{2\max}$

$r_{\text{ном}}$ на высоте $H_{2\text{ном}}$

r_{\max} на высоте $H_{2\min}$

3.3.7. Отложить отрезки b_{\max} , $b_{\text{ном}}$, b_{\min} вправо от размеров C_{\max} , $C_{\text{ном}}$, C_{\min} соответственно.

3.3.8. Провести касательные от крайних правых точек b_{\max} , $b_{\text{ном}}$, b_{\min} к r_{\min} , $r_{\text{ном}}$, r_{\max} соответственно.

3.3.9. Отложить размеры

$$l_{\max} = \frac{D_{1\max} - d_3}{2},$$

$$l_{\text{ном}} = \frac{D_{1\text{ном}} - d_3}{2},$$

$$l_{\min} = \frac{D_{1\min} - d_3}{2}$$

на высотах $H_{1\max}$, $H_{1\text{ном}}$ и $H_{1\min}$ соответственно с правой стороны от оси манжеты.

3.3.10. Отложить от конечных точек отрезков l размеры f влево к оси манжеты:

14 мм от l_{\max} ,

12 мм от $l_{\text{ном}}$,

10 мм от l_{\min} .

3.3.11. От крайних левых точек размеров f провести фаски до пересечения с соответствующими размерными линиями параллельными оси манжеты под углами:

18° от f_{\max} ,

15° от $f_{\text{ном}}$,

12° от f_{\min} .

3.3.12. От конечных левых точек размеров f провести касательные к дугам радиусов

от f_{\max} к r_{\min} ,

от $f_{\text{ном}}$ к $r_{\text{ном}}$,

от f_{\min} к r_{\max} .

3.3.13. Провести дуги радиусов r_1 скруглений:

$r_{1\max}$ через f_{\max} ,

$r_{1\text{ном}}$ через $f_{\text{ном}}$,

$r_{1\min}$ через f_{\min} ,

касательные к линиям параллельным оси манжеты, проходящим через конечные правые точки размеров f и провести через точки касания линии до пересечения с конечными точками h_{\min} , $h_{\text{ном}}$, h_{\max} соответственно с правой стороны манжеты.

3.3.14. Провести радиусы скруглений $R_{1\min}$ на минимальном, $R_{1\max}$ на максимальном и $R_{1\text{ном}}$ на номинальном шаблонах манжеты.

3.3.15. Манжеты типа 1 проверяют по шаблонам на черт. 1. Профили манжет проверяют путем наложения профилей манжет на чертежи шаблонов манжет.

Наложение профилей манжет следует производить так, чтобы линии оснований манжет совпали с линиями АА чертежей шаблонов манжет.

3.4. Шаблоны манжет типа 2 необходимо выполнять в следующем порядке:

пп. 3.4.1 — 3.4.3 — аналогично пп. 3.3.1 — 3.3.3.

3.4.4. Отложить размеры

$$C_{\max} = \frac{D_{1\max} - d_3}{2} \text{ на высоте } H_{\max},$$

$$C_{\text{ном}} = \frac{D_{1\text{ном}} - d_3}{2} \text{ на высоте } H_{\text{ном}},$$

$$C_{\min} = \frac{D_{1\min} - d_3}{2} \text{ на высоте } H_{\min}$$

справа от оси манжет.

3.4.5. Соединить конечные точки отрезков C_{\max} , $C_{\text{ном}}$, C_{\min} с конечными точками h_{\min} , $h_{\text{ном}}$, h_{\max} соответственно справа от оси манжеты.

3.4.6. Аналогично п. 3.3.6.

3.4.7. Отложить b_{\max} , $b_{\text{ном}}$, b_{\min} влево от размеров C_{\max} , $C_{\text{ном}}$, C_{\min} соответственно.

3.4.8. Провести касательные от крайних левых точек b_{\max} , $b_{\text{ном}}$, b_{\min} к дугам радиусов r_{\min} , $r_{\text{ном}}$, r_{\max} соответственно.

3.4.9. Отложить размеры

$$l_{\max} = \frac{d_3 - d_{1\min}}{2},$$

$$l_{\text{ном}} = \frac{d_3 - d_{1\text{ном}}}{2},$$

$$l_{\min} = \frac{d_3 - d_{1\max}}{2}$$

на высотах $H_{1\max}$, $H_{1\text{ном}}$, $H_{1\min}$ соответственно с левой стороны от оси манжеты.

3.4.10. От крайних правых точек размеров f провести фаски под углами:

18° от f_{\max} ,

15° от $f_{\text{ном}}$,

12° от f_{\min}

до пересечения с соответствующими размерными линиями параллельными оси манжеты.

3.4.11. От конечных правых точек размеров f провести касательные к дугам радиусов:

от f_{\max} к r_{\min} ,

от $f_{\text{ном}}$ к $r_{\text{ном}}$,

от f_{\min} к r_{\max} .

3.4.12. Провести дуги радиусов скруглений r_1 :

$r_{1\max}$ через f_{\max} ,

$r_{1\text{ном}}$ через $f_{\text{ном}}$,

$r_{1\min}$ через f_{\min} ,

касательные к линиям параллельным оси манжеты, проходящим через конечные левые точки размеров f и провести через точки касания линии до пересечения с конечными точками h_{\min} , $h_{\text{ном}}$, h_{\max} соответственно с левой стороны манжеты.

3.4.13. Провести радиусы скруглений $R_{1\min}$ на минимальном, $R_{1\max}$ на максимальном и $R_{1\text{ном}}$ на номинальном шаблонах манжеты.

3.4.14. Манжеты типа 2 проверяют по шаблону черт. 2. Профили манжет типов 1 и 2 должны находиться между максимальными и минимальными сечениями шаблона манжеты.

ПРИЛОЖЕНИЕ 3
Справочное

Марки резины и каучука для изготовления манжет

Группа резины	Марка	
	каучука	резины
1	СКН-18 или СКН-18С, СКН-26 или СКН-26С	7—6659
1а	СКН-18 или СКН-18С	7—7130
2	СКФ-26	ИРП-1287
3	СКН-40 или СКН-40С, или СКН-40СМ, или СКН-40АСМ, или СКН-40АС	7—3825
4	СКМС-10 или СКМС-10К	ИРП-1329

ПРИЛОЖЕНИЯ 2, 3. (Введены дополнительно, Изм. № 4).

ИНФОРМАЦИОННЫЕ ДАННЫЕ

1. РАЗРАБОТАН И ВНЕСЕН Министерством нефтеперерабатывающей и нефтехимической промышленности СССР

РАЗРАБОТЧИКИ

В. Ю. Фрадков, Г. Р. Хачатрян, Б. Х. Аврущенко, Л. А. Яковлев, В. В. Михайлов, Б. В. Ратнер, И. А. Ланда, В. Е. Билецкий, Т. И. Абрамычева, Н. А. Сухих, С. В. Волошенкова, Н. А. Мишин, Т. П. Яковлева

2. УТВЕРЖДЕН И ВВЕДЕН В ДЕЙСТВИЕ Постановлением Государственного комитета СССР по стандартам от 26 декабря 1972 г. № 2334

3. ВЗАМЕН ГОСТ 6678—53 и МН 5580—64

4. ССЫЛОЧНЫЕ НОРМАТИВНО-ТЕХНИЧЕСКИЕ ДОКУМЕНТЫ

Обозначение НТД на который дана ссылка	Номер пункта, приложения	Обозначение НТД на который дана ссылка	Номер пункта, приложения
ГОСТ 8.051—81	4.1	ГОСТ 2789—73	2.6
ГОСТ 8.326—89	4.1	ГОСТ 9219—88	2.7
ГОСТ 9.029—74	2.1	ГОСТ 9433—80	Приложение 1
ГОСТ 9.030—74	2.1, 4.2	ГОСТ 9569—79	5.2
ГОСТ 263—75	2.1	ГОСТ 13808—79	2.1
ГОСТ 269—66	4.2	ГОСТ 15150—69	Вводная часть; 2.2
ГОСТ 270—75	2.1	ГОСТ 15152—69	2.2, 5.1
ГОСТ 288—72	Приложение 1	ГОСТ 18573—86	5.2
ГОСТ 892—89	Приложение 2	ГОСТ 20363—88	Приложение 2
ГОСТ 1805—76	Приложение 1	ГОСТ 20799—88	Приложение 1
		ГОСТ 21140—88	5.2

5. Ограничение срока действия снято по протоколу № 3—93 Межгосударственного Совета по стандартизации, метрологии и сертификации (ИУС 5—6—93)

6. ПЕРЕИЗДАНИЕ (сентябрь 1998 г.) с Изменениями № 2, 3, 4, утвержденными в октябре 1978 г., июне 1983 г., ноябре 1989 г. (ИУС 10—78, 11—83, 2—90)

Редактор *Р. С. Федорова*
 Технический редактор *О. Н. Власова*
 Корректор *О. Я. Чернецова*
 Компьютерная верстка *Т. В. Александровой*

Изд. лиц. № 021007 от 10.08.95. Сдано в набор 25.08.98. Подписано в печать 13.10.98. Усл. печ. л. 2,32.
 Уч.-изд. л. 1,95. Тираж 281 экз. С 1249. Зак. 1618.

ИПК Издательство стандартов, 107076, Москва, Колодезный пер., 14.
 Набрано в Калужской типографии стандартов на ПЭВМ.
 Калужская типография стандартов, ул. Московская, 256.
 ПЛР № 040138