



ГОСУДАРСТВЕННЫЙ СТАНДАРТ  
СОЮЗА ССР

---

# ПЛАСТМАССЫ

МЕТОД ИСПЫТАНИЯ НА СЖАТИЕ

ГОСТ 4651—82  
(СТ СЭВ 2896—81)

Издание официальное

БЗ 12—97

ИПК ИЗДАТЕЛЬСТВО СТАНДАРТОВ  
Москва

## ИНФОРМАЦИОННЫЕ ДАННЫЕ

## 1. РАЗРАБОТАН И ВНЕСЕН Министерством химической промышленности СССР

## РАЗРАБОТЧИКИ

Г.И. Файдель, канд. техн. наук; И.И. Фарберова, канд. техн. наук (руководитель разработки);  
Е.Л. Татевосян, канд. техн. наук; Е.Н. Дубровина, И.А. Разумова

## 2. УТВЕРЖДЕН И ВВЕДЕН В ДЕЙСТВИЕ Постановлением Государственного комитета СССР по стандартам от 29.07.82 № 2952

3. Срок первой проверки — 5 лет  
Периодичность проверки — 5 лет

4. Стандарт содержит все требования СТ СЭВ 2896—81

## 5. ССЫЛОЧНЫЕ НОРМАТИВНО-ТЕХНИЧЕСКИЕ ДОКУМЕНТЫ

Обозначение НТД, на который дана ссылка	Номер пункта
ГОСТ 12423—66	3.1, 4.1
ГОСТ 14359—69	5.3

6. Ограничение срока действия снято по протоколу Межгосударственного Совета по стандартизации, метрологии и сертификации (ИУС 4—94)

7. ПЕРЕИЗДАНИЕ (июнь 1998 г.) с Изменением № 1, утвержденным в июне 1989 г. (ИУС 8—89)

Редактор *Р.С. Федорова*  
Технический редактор *Н.С. Гришанова*  
Корректор *В.Е. Нестерова*  
Компьютерная верстка *С.В. Рябовой*

Изд. лиц. № 021007 от 10.08.95. Сдано в набор 17.06.98. Подписано в печать 28.07.98. Усл.печ.л. 0,93. Уч.-издл. 0,66.  
Тираж 173 экз. С 923. Зак. 270.

## ПЛАСТМАССЫ

Метод испытания на сжатие

Plastics. Compression test method

ГОСТ  
4651—82

(СТ СЭВ 2896—81)

ОКСТУ 2209

Дата введения 01.07.83

Настоящий стандарт распространяется на пластмассы и устанавливает метод испытания на сжатие.

Метод основан на нагружении испытуемого образца сжимающей возрастающей нагрузкой при установленной скорости деформирования.

Стандарт не распространяется на ячеистые пластмассы.

Пояснения к терминам, применяемым в настоящем стандарте, даны в приложении 1.

Стандарт полностью соответствует СТ СЭВ 2896—81 и международному стандарту ИСО 604—73 (А).

## 1. ОТБОР ОБРАЗЦОВ

1.1. Образцы для испытаний должны иметь форму прямоугольной призмы, прямого цилиндра или прямой трубки. Опорные плоскости образца должны быть перпендикулярны направлению приложения нагрузки при сжатии и параллельны между собой в пределах 0,1 % от высоты образца.

1.2. Высоту образцов ( $h$ ) в миллиметрах вычисляют в зависимости от отношения коэффициента гибкости к наименьшему радиусу инерции в соответствии со справочным приложением 2 по следующим формулам:

Для прямоугольной призмы с квадратным или прямоугольным основанием:

$$h = i \lambda = \frac{\lambda}{3,46} a,$$

или

$$h = i \lambda = \frac{\lambda}{3,46} b.$$

Для прямого цилиндра

$$h = i \lambda = \frac{\lambda}{4} d.$$

Для прямой трубки с основанием в виде цилиндрического венца:

$$h = i \lambda = \frac{\lambda}{4} \sqrt{D^2 + d^2},$$

где  $\lambda$  — коэффициент гибкости;

$i$  — минимальный радиус инерции, мм;

## С. 2 ГОСТ 4651—82

$a$  — сторона основания призмы с квадратным основанием, мм;

$b$  — меньшая сторона основания прямоугольной призмы с прямоугольным основанием, мм;

$d$  — диаметр прямого цилиндра, мм;

$d_1$  — внутренний диаметр трубки, мм;

$D$  — наружный диаметр трубки, мм.

1.3. Коэффициент гибкости образца должен быть равным 10, если в нормативно-технической документации на конкретную продукцию нет других указаний. В тех случаях, когда в процессе испытания образец теряет устойчивость, коэффициент гибкости уменьшают до 6.

1.4. Высоту образца устанавливают от 10 до 40 мм. Предпочтительная высота образца 30 мм.

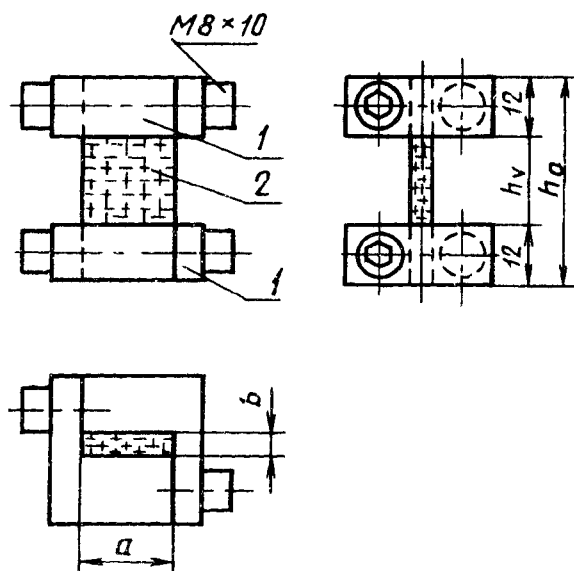
1.5. Для испытания на сжатие армированных пластмассовых плит применяют образцы в виде прямоугольной призмы с прямоугольным основанием, размерами

ширина ( $a$ ) —  $(25 \pm 0,5)$  мм;

толщина ( $b$ ) — от 2 до 6 мм;

начальная высота ( $h_0$ ) — соответственно таблице.

Для испытания образцы из армированных пластмасс закрепляют в приспособлении, представленном на чертеже.



1 — приспособление для закрепления образца; 2 — образец

мм

Толщина образца $b$	Высота образца $h_0$	Расстояние между зажимами по высоте образца $h_v$
От 2 до 3	$35^{+0}_{-1}$	$11^{+0}_{-1}$
Св. 3 » 4	$40^{+0}_{-1}$	$16^{+0}_{-1}$
» 4 » 5	$45^{+0}_{-2}$	$21^{+0}_{-2}$
» 5 » 6	$50^{+0}_{-2}$	$26^{+0}_{-2}$

1.6. Режим и метод изготовления образцов указывают в нормативно-технической документации на конкретную продукцию. Образцы должны иметь чистую гладкую, ровную поверхность, без вздутий, сколов, трещин, раковин и других видимых дефектов.

1.7. Число образцов для испытания для изотропных пластмасс не менее пяти, для анизотропных — не менее 10 (не менее пяти для каждой оси анизотропии).

## 2. АППАРАТУРА

2.1. Испытательная машина, позволяющая осуществлять испытания на сжатие и обеспечивающая измерение нагрузки с погрешностью  $\pm 1\%$ . Измеритель нагрузки должен быть практически безынерционным. Испытательная машина должна быть снабжена двумя плоскопараллельными площадками, одна из которых самоустанавливающаяся. Скорость сближения площадок должна быть постоянной.

2.2. Прибор для измерения деформации, обеспечивающий измерение расстояния между опорными площадками или между метками, нанесенными на образец, с погрешностью  $\pm 1\%$ . Рекомендуется использовать приборы, автоматически записывающие измерение расстояния между площадками или метками на образце.

2.1, 2.2. (Измененная редакция, Изм. № 1).

2.3. Прибор, обеспечивающий измерение геометрических размеров образца с погрешностью не более 0,01 мм.

2.4. Приспособление для закрепления образцов из армированных пластмасс согласно чертежу. Крепление осуществляется таким образом, чтобы поверхности образца 2 и контактные поверхности приспособления 1 полностью совпадали.

## 3. ПОДГОТОВКА К ИСПЫТАНИЮ

3.1. Перед испытанием образцы кондиционируют по ГОСТ 12423 не менее 16 ч, при температуре  $(23\pm 2)^\circ\text{C}$  и относительной влажности  $(50\pm 5)\%$ , если в нормативно-технической документации на конкретную продукцию нет других указаний.

3.2. Высоту, ширину, толщину или диаметр образца измеряют с погрешностью  $\pm 0,01$  мм не менее чем в трех местах. По минимальным значениям вычисляют поперечное сечение образца.

3.3. Скорость испытания указывают в нормативно-технической документации. Если такое указание отсутствует, то скорость испытания ( $V$ ) мм/мин вычисляют по формуле, в зависимости от высоты образца

$$V = 0,03 \frac{h}{t},$$

где  $h$  — высота образца, мм;

$t$  — постоянная, равная 1 мин.

3.4. Скорость испытания может изменяться в пределах  $\pm 50\%$  от вычисленного значения.

## 4. ПРОВЕДЕНИЕ ИСПЫТАНИЙ

4.1. Испытание проводят в условиях кондиционирования по ГОСТ 12423 при температуре  $(23\pm 2)^\circ\text{C}$  и относительной влажности  $(50\pm 5)\%$ , если в нормативно-технической документации на конкретную продукцию нет других указаний.

4.2. Устанавливают образец между опорными площадками так, чтобы вертикальная ось образца совпадала с направлением действия нагрузки. Регулируют машину до осуществления соприкосновения образца с площадками.

4.3. Устанавливают выбранную скорость сближения опорных площадок.

4.4. Машину приводят в действие и записывают значения определяемых показателей или кривую «нагрузка—деформация» при сжатии.

## 5. ОБРАБОТКА РЕЗУЛЬТАТОВ

5.1. Разрушающее напряжение при сжатии ( $\sigma_{ср}$ ), напряжение сжатия при пределе текучести ( $\sigma_{ст}$ ), напряжение сжатия при условном пределе текучести ( $\sigma_{ст\text{у}}$ ) и напряжение сжатия при установленной условной деформации ( $\sigma_{сд}$ ) в МПа вычисляют по формуле

$$\sigma = \frac{F}{A_0},$$

где  $F$  — нагрузки, соответствующие вычислению  $\sigma_{\text{ср}}$ ,  $\sigma_{\text{ст}}$ ,  $\sigma_{\text{сту}}$ ,  $\sigma_{\text{сл}}$ , Н;

$A_0$  — площадь минимального начального сечения образца, мм<sup>2</sup>.

За результат испытания принимают среднее арифметическое всех параллельных определений, вычисленных до третьей значащей цифры.

5.2. Относительную деформацию сжатия при разрушении ( $\varepsilon_{\text{ср}}$ ) и относительную деформацию сжатия при пределе текучести ( $\varepsilon_{\text{ст}}$ ) вычисляют в процентах по формуле

$$\varepsilon = \frac{\Delta h}{h_0} \cdot 100,$$

где  $\Delta h$  — уменьшение высоты образца в момент разрушения или при пределе текучести, мм;

$h_0$  — начальная высота образца, мм.

За результат испытания принимают среднее арифметическое всех параллельных определений, вычисленных до второй значащей цифры.

5.3. Стандартное отклонение ( $S$ ) вычисляют по ГОСТ 14359, если в нормативно-технической документации на конкретную продукцию нет других указаний.

5.4. Результаты испытания записывают в протокол, который должен содержать следующие данные:

наименование предприятия-изготовителя и номер партии;

наименование пластмассы;

метод изготовления, основные размеры, форма образцов;

количество образцов;

способ кондиционирования и условия испытания в случаях, отличающихся от предусмотренных в настоящем стандарте,

способ измерения деформации;

скорость испытания;

значения определяемых показателей каждого образца и их среднее арифметическое;

дата испытания;

обозначение настоящего стандарта.

## ПОЯСНЕНИЯ К ТЕРМИНАМ, ПРИМЕНЯЕМЫМ В СТАНДАРТЕ

Термин	Обозначение	Единица измерения	Определение
1. Напряжение (номинальное) при сжатии	$\sigma_c$	МПа	Отношение нагрузки при сжатии ( $F$ ) к площади начального сечения образца $A_0$
2. Деформация при сжатии	$\Delta h$	мм	Изменение высоты образца в результате действия нагрузки при сжатии
3. Относительная деформация при сжатии	$\epsilon_c$	безразмерная или %	Отношение деформации при сжатии, измеряемой в любой момент испытания, к начальной высоте ( $h_0$ ) образца
4. Напряжение при сжатии при пределе текучести	$\sigma_{ст}$	МПа	Напряжение (номинальное) при сжатии, соответствующее первому моменту испытания, когда на кривой «нагрузка—деформация» деформация начинает увеличиваться без увеличения нагрузки
5. Относительная деформация при пределе текучести при сжатии	$\epsilon_{ст}$	безразмерная или %	Относительная деформация при сжатии, соответствующая пределу текучести (п. 4)
6. Напряжение при сжатии при условном пределе текучести	$\sigma_{ст\lambda}$	МПа	Напряжение (номинальное) при сжатии, соответствующее точке, в которой кривая «нагрузка—деформация» отклоняется от линейности на заданную величину деформации (например, 0,2 %)
7. Максимальное напряжение при сжатии	$\sigma_{см}$	МПа	Напряжение (номинальное) при сжатии, соответствующее максимальной нагрузке, выдержанной образцом во время испытания. Это напряжение не всегда совпадает с напряжением при сжатии в момент разрушения образца. Этот термин не применим к образцам, у которых нагрузка в процессе испытания монотонно растет
8. Разрушающее напряжение при сжатии	$\sigma_{ср}$	МПа	Напряжение (номинальное) при сжатии, соответствующее нагрузке, вызывающей разрушение образца
9. Относительная деформация при разрушении при сжатии	$\epsilon_{ср}$	безразмерная или %	Относительная деформация в момент разрушения образца
10. Напряжение при сжатии при установленной относительной деформации	$\sigma_{сд}$	МПа	Напряжение при сжатии в момент достижения установленного значения относительной деформации
11. Установленная относительная деформация при сжатии	$\epsilon_{сд}$	безразмерная или %	Относительная деформация, которую указывают в НТД на конкретную продукцию. Если в этих НТД не указаны ее значения, она принимается равной 0,25 (25 %) (см. п. 10)
12. Кривая «нагрузка—деформация» при сжатии	—	—	Графическое соотношение между нагрузкой при сжатии и полученной во время испытания деформацией
13. Коэффициент гибкости	$\lambda$	—	Отношение высоты образца к его минимальному радиусу инерции. Коэффициент гибкости используется при вычислении размеров образца согласно приложению 2

## ВЫЧИСЛЕНИЕ РАЗМЕРОВ ОБРАЗЦОВ

Коэффициент гибкости ( $\lambda$ ) вычисляют по формуле

$$\lambda = \frac{h_p}{i},$$

где  $h_p$  — приведенная высота образца, мм, равная для испытаний образцов без зажимов  $h_0$ , мм, для испытаний образцов с зажимами  $\frac{h_v}{2}$ , мм ( $h_v$  — расстояние между зажимами, мм);

$i$  — минимальный радиус инерции, мм, вычисляемый по формуле  $i = \sqrt{\frac{I}{A}}$ , где  $I$  — основной минимальный момент инерции поперечного сечения, мм<sup>4</sup>;  $A$  — площадь поперечного сечения, мм<sup>2</sup>;

а) для прямоугольной призмы с квадратным или прямоугольным основанием: квадратная призма:

$$I = \frac{a^4}{12} \text{ и } A = a^2,$$

следовательно,  $i = \sqrt{\frac{a^4}{12 a^2}} = \frac{a}{3,46}$ ,  
прямоугольная призма:

$$I = \frac{ab^3}{12} \text{ и } A = ab,$$

следовательно,  $i = \sqrt{\frac{ab^3}{12 ab}} = \frac{b}{3,46}$ ;

б) для прямого цилиндра:

$$I = \frac{\pi d^4}{64} \text{ и } A = \frac{\pi d^2}{4},$$

следовательно,  $i = \sqrt{\frac{d^4}{16}} = \frac{d}{4}$ ;

в) для труб с круглым основанием:

$$I = \frac{\pi}{64} (D^4 - d_1^4) \text{ и } A = \frac{\pi}{4} (D^2 - d_1^2),$$

следовательно,  $i = \frac{1}{4} \sqrt{D^2 + d_1^2}$ ,

где:  $a$ ,  $b$ ,  $d$ ,  $d_1$  и  $D$  имеют значения согласно п. 1.2.