

МЕМБРАНЫ ПОЛИМЕРНЫЕ

МЕТОД ОПРЕДЕЛЕНИЯ ПРОИЗВОДИТЕЛЬНОСТИ ПЛОСКИХ УЛЬТРАФИЛЬТРАЦИОННЫХ МЕМБРАН ПО ВОДЕ

Издание официальное

БЗ 7—92/763

ГОССТАНДАРТ РОССИИ

Москва

ГОСУДАРСТВЕННЫЙ СТАНДАРТ РОССИЙСКОЙ ФЕДЕРАЦИИ**МЕМБРАНЫ ПОЛИМЕРНЫЕ**

Метод определения производительности плоских
ультрафильтрационных мембран по воде

Polymeric membranes. Method for determination
of flat ultrafiltration membranes water flux

ГОСТ Р
50110—92

ОКСТУ 2255, 2265

Дата введения 01.07.93

Настоящий стандарт устанавливает метод определения производительности по дистиллированной воде полимерных гидрофильных ультрафильтрационных плоских мембран.

Сущность метода заключается в измерении объема воды, прошедшей через плоскую мембрану в заданный промежуток времени при постоянном давлении.

1. ОТБОР ОБРАЗЦОВ

1.1. Порядок отбора образцов должен быть указан в нормативно-технической документации на материал.

1.2. Образцы для испытания должны иметь форму круга с диаметром, равным диаметру ячейки или превышающим диаметр испытательной ячейки не более чем на 0,5 мм.

1.3. Образцы вырубаются кольцевым ножом с помощью пресса. Одновременная вырубка нескольких образцов не допускается.

1.4. Образцы должны иметь ровные края без видимых дефектов.

1.5. Количество образцов на каждый испытуемый материал указывается в нормативно-технической документации, но должно быть не менее пяти.

2. АППАРАТУРА И МАТЕРИАЛЫ

2.1. Для испытаний используется ячейка с внутренним диаметром от 40 до 64 мм, позволяющая герметично фиксировать мем-

Издание официальное

© Издательство стандартов, 1992

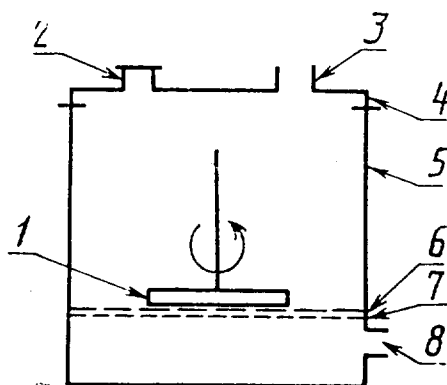
Настоящий стандарт не может быть полностью или частично воспроизведен, тиражирован и распространен без разрешения Госстандарта России

брану (чертеж). В качестве дренажа ячейки используется пористая бронза по ТУ 0220167—287 с диаметром пор 80—100 мкм.

2.2. Над мембраной должно поддерживаться регулятором СДВ-6 задаваемое давление с допустимым отклонением $\pm 0,005$ МПа.

2.3. Объем ячейки должен быть достаточен для испытания мембраны без добавления жидкости. В случае высокой производительности мембраны перед ячейкой следует использовать промежуточную емкость.

Условное изображение
ячейки для определения
производительности
мембран



1—магнитная мешалка; 2—предохранительный клапан; 3—патрубок подачи давления; 4—крышка; 5—корпус; 6—испытываемый образец мембраны; 7—дренаж; 8—отверстие для выпуска фильтрата

2.4. Испытательная ячейка и промежуточная емкость должны быть рассчитаны на давление, превышающее в 1,5 раза верхний предел давления испытания.

2.5. Ячейка для испытания выбирается таким образом, чтобы максимальный расход через мембрану в процессе испытаний не превышал 90% свободного (без давления) расхода воды через ячейку без мембраны. В случае, если расход через испытываемую мембрану превышает свободный расход через ячейку, то следует использовать ячейку с меньшим гидродинамическим сопротивлением.

2.6. Манометр по ГОСТ 2405, класс точности 0,6, диапазон измерения 0—0,40 МПа (0—4,0 кгс/см²) или манометр более высокого класса.

2.7. Мерные цилиндры по ГОСТ 1770. В случае автоматизированного измерения расхода могут применяться устройства с по-

грешностью измерения, не превышающей 0,5% измеряемой величины.

2.8. Секундомер по ТУ 25—1819.0021 или ТУ 25.1894.003.

2.9. Вода дистиллированная по ГОСТ 6709.

2.10. Сжатый воздух по ГОСТ 17433 или газообразный азот по ГОСТ 9293.

2.11. Термометр по ГОСТ 28498 или другой нормативно-технической документации, позволяющий измерять температуру в диапазоне от 0 до 50°C, цена деления — 1°C.

Допускается использование других средств измерения с метрологическими характеристиками не ниже указанных.

3. ПОДГОТОВКА К ИСПЫТАНИЮ

Перед испытанием образцы выдерживают в воде при температуре $(21 \pm 3)^\circ\text{C}$. Время выдержки указывают в нормативно-технической документации на материал. В случае изменения геометрических размеров образца при смачивании следует произвести повторную вырубку в соответствии с пп. 1.2 и 1.3.

4. ПРОВЕДЕНИЕ ИСПЫТАНИЙ

4.1. Испытания проводят при температуре $(21 \pm 3)^\circ\text{C}$.

4.2. На дно нижней крышки испытательной ячейки помещают дренаж, затем мембрану рабочей поверхностью к испытываемой жидкости. На мембрану укладывают уплотнительное кольцо, вставляют корпус ячейки, закрывают верхней крышкой и стягивают винтами.

После сборки в ячейку заливается вода и подается сжатый воздух (азот). По достижении заданного рабочего давления подставляется мерный цилиндр и включается секундомер. По прошествии заданного времени опыт прекращают и фиксируют объем воды, прошедший через мембрану.

Примечание. В случае, если рабочая поверхность мембраны неизвестна или трудно определима, производительность мембраны определяют в обоих положениях на разных образцах.

4.3. Испытания ультрафильтрационных мембран проводятся при давлении 0,15 МПа, если в нормативно-технической документации на конкретный материал не указано другое давление.

4.4. Начальная производительность ультрафильтрационных мембран определяется по количеству жидкости, прошедшей за 10 мин после момента подачи давления.

4.5. Стационарная производительность ультрафильтрационных мембран определяется по количеству жидкости, прошедшей через мембрану за 10 мин через два часа после подачи давления, если

в нормативно-технической документации на конкретный материал не указан другой режим.

Примечание. Для определения стационарной производительности дистиллированную воду (ГОСТ 6709) необходимо предварительно очистить от органических веществ фильтрацией ее через мембрану того же типа, что и испытуемая, причем воду, прошедшую в первые 10 мин, следует отбросить.

4.6. После окончания работы дренаж промыть водным раствором аммиака с массовой долей 3—5%, ацетоном и высушить.

5. ОБРАБОТКА РЕЗУЛЬТАТОВ

5.1. Производительность испытуемой мембраны Q , $\text{см}^3/\text{см}^2 \cdot \text{мин}$ ($\text{м}^3/\text{м}^2 \cdot \text{мин}$; $\text{дм}^3/\text{м}^2 \cdot \text{ч}$), вычисляют по формуле

$$Q = \frac{V}{S \cdot t},$$

где V — объем дистиллированной воды, прошедшей через мембрану, см^3 (м^3 ; дм^3);

S — площадь рабочей поверхности образца, см^2 (м^2);

t — время испытания, мин (ч).

5.2. За результат испытания принимают среднее арифметическое пяти параллельных определений, вычисленное до третьей значащей цифры.

Допускаемое расхождение результатов параллельных определений указывают в нормативно-технической документации на материал.

5.3. Протокол испытаний должен содержать:

наименование и марку материала;

номер и дату изготовления партии;

наименование предприятия-изготовителя;

условия испытания (давление, температура и временной режим);

отдельные значения и среднее арифметическое определяемого показателя;

дату испытания;

обозначение настоящего стандарта.

ИНФОРМАЦИОННЫЕ ДАННЫЕ

- 1. РАЗРАБОТАН И ВНЕСЕН Техническим комитетом ТК 143 «Материалы пористые полимерные»**

РАЗРАБОТЧИКИ.

А. И. Дьячков, д-р хим. наук; **Н. И. Наймарк**, д-р хим. наук (руководитель темы); **А. Г. Зацепин**, канд. хим. наук; **Е. С. Билимова**

- 2. УТВЕРЖДЕН И ВВЕДЕН В ДЕЙСТВИЕ** Постановлением Госстандарта России от 05.08.92 № 886

- 3. Срок первой проверки — 1998 г.**
Периодичность проверки — 5 лет

- 4. ВВЕДЕН ВПЕРВЫЕ**

- 5. ССЫЛОЧНЫЕ НОРМАТИВНО-ТЕХНИЧЕСКИЕ ДОКУМЕНТЫ**

Обозначение НТД, на который дана ссылка	Номер пункта
ГОСТ 1770—74	2.7
ГОСТ 2405—88	2.6
ГОСТ 6709—72	2.9; 4.5
ГОСТ 9293—74	2.10
ГОСТ 17433—80	2.10
ГОСТ 28498—90	2.11
ТУ 0220167—287—85	2.1
ТУ 25—1819.0021—90	2.8
ТУ 25—1894.003—90	2.8