

ГОСТ Р 41.109—99
(Правила ЕЭК ООН № 109)

ГОСУДАРСТВЕННЫЙ СТАНДАРТ РОССИЙСКОЙ ФЕДЕРАЦИИ

**ЕДИНООБРАЗНЫЕ ПРЕДПИСАНИЯ,
КАСАЮЩИЕСЯ ОФИЦИАЛЬНОГО
УТВЕРЖДЕНИЯ В ОТНОШЕНИИ
ПРОИЗВОДСТВА ШИН
С ВОССТАНОВЛЕННЫМ
ПРОТЕКТОРОМ ДЛЯ ТРАНСПОРТНЫХ
СРЕДСТВ НЕИНДИВИДУАЛЬНОГО
ПОЛЬЗОВАНИЯ И ИХ ПРИЦЕПОВ**

Издание официальное

БЗ 8—99

ГОССТАНДАРТ РОССИИ
Москва

Предисловие

1 РАЗРАБОТАН Всероссийским научно-исследовательским институтом стандартизации и сертификации в машиностроении (ВНИИНМАШ) на основе Правил ЕЭК ООН № 109, принятых Рабочей группой по конструкции транспортных средств КВТ ЕЭК ООН

ВНЕСЕН Госстандартом России

2 ПРИНЯТ И ВВЕДЕН В ДЕЙСТВИЕ Постановлением Госстандарта России от 26 мая 1999 г. № 184

3 Настоящий стандарт представляет собой идентичный текст Правил ЕЭК ООН № 109, (документ E/ECE/324-E/ECE/TRANS/505/Rev.2/Add.108, дата вступления в силу 23.06.98) «Единые образные предписания, касающиеся официального утверждения производства шин с восстановленным протектором для транспортных средств неиндивидуального пользования и их прицепов»

4 ВВЕДЕН ВПЕРВЫЕ

© ИПК Издательство стандартов, 2001

Настоящий стандарт не может быть полностью или частично воспроизведен, тиражирован и распространен в качестве официального издания без разрешения Госстандарта России

Содержание

1 Область применения	1
2 Определения	1
3 Маркировка	5
4 Заявка на официальное утверждение	6
5 Официальное утверждение	6
6 Требования	7
7 Спецификации.	10
8 Модификации, связанные с официальным утверждением.	12
9 Соответствие производства.	12
10 Санкции, налагаемые за несоответствие производства.	12
11 Окончательное прекращение производства	13
12 Наименования и адреса технических служб, уполномоченных проводить испытания для официального утверждения, испытательных лабораторий и административных органов.	13
Приложение 1 Сообщение, касающееся официального утверждения, распространения официального утверждения, отказа в официальном утверждении, отмены официального утверждения, окончательного прекращения производства применительно к предприятию по восстановлению протектора шин на основании Правил ЕЭК ООН № 109	14
Приложение 2 Пример схемы знака официального утверждения	15
Приложение 3 Схема маркировки шины с восстановленным протектором.	16
Приложение 4 Индексы нагрузки и соответствующие им значения несущей способности	17
Приложение 5 Обозначение и габариты шин	18
Приложение 6 Метод измерения пневматических шин.	18
Приложение 7 Порядок проведения испытаний на прочность в зависимости от нагрузки/ скорости.	18
Дополнение 1 — Программа испытания на прочность.	20
Дополнение 2 — Соотношение индекса давления PSI и давления внутри шины	20
Приложение 8 Изменение несущей способности в зависимости от скорости шины с радиальным и диагональным кордом для транспортных средств неиндивидуального пользования.	21
Приложение 9 Пояснительный рисунок.	22

ГОСУДАРСТВЕННЫЙ СТАНДАРТ РОССИЙСКОЙ ФЕДЕРАЦИИ

**ЕДИНООБРАЗНЫЕ ПРЕДПИСАНИЯ, КАСАЮЩИЕСЯ ОФИЦИАЛЬНОГО УТВЕРЖДЕНИЯ
В ОТНОШЕНИИ ПРОИЗВОДСТВА ШИН С ВОССТАНОВЛЕННЫМ ПРОТЕКТОРОМ ДЛЯ
ТРАНСПОРТНЫХ СРЕДСТВ НЕИНДИВИДУАЛЬНОГО ПОЛЬЗОВАНИЯ И ИХ ПРИЦЕПОВ**

Uniform provisions concerning the approval for the production of retreaded pneumatic tyres for commercial vehicles and their trailers

Дата введения 2000—07—01

Настоящий стандарт вводит в действие Правила ЕЭК ООН № 109 (далее — Правила).

1 Область применения

Настоящие Правила распространяются на производство шин с восстановленным протектором, предназначенных для установки на эксплуатируемых на автодорогах транспортных средствах индивидуального пользования и их прицепах. Вместе с тем они не распространяются на:

- 1.1 шины с восстановленным протектором для частных (легковых) автомобилей и их прицепов;
- 1.2 шины с восстановленным протектором, предназначенные для движения со скоростью менее 80 км/ч;
- 1.3 шины для велосипедов и мотоциклов;
- 1.4 шины, на которых изначально не было указано обозначений скорости и (или) индексов нагрузки;
- 1.5 шины, которые изначально были изготовлены без официального утверждения по типу конструкции и без нанесения знака «Е» или «e».

2 Определения

В настоящем стандарте применяют следующие термины с соответствующими определениями (см. также рисунок в приложении 9):

2.1 **ассортимент пневматических шин с восстановленным протектором:** Ассортимент пневматических шин с восстановленным протектором, указанный в 4.1.4.

2.2 **конструкция пневматической шины:** Технические характеристики каркаса шины. Различаются, в частности, шины следующих конструкций:

2.2.1 **диагональная или конструкция с перекрещивающимися слоями корда:** Конструкция, в которой нити корда пневматической шины достигают бортов и ориентированы так, что образуют чередующиеся углы, значения которых значительно меньше 90° по отношению к осевой линии протектора;

2.2.2 **диагонально-опоясанная:** Конструкция, в которой каркас диагональной пневматической шины (шины с перекрещивающимися слоями корда) фиксируется поясом, состоящим из двух или более слоев практически нерастяжимого корда, образующего чередующиеся углы, близкие к углам каркаса;

2.2.3 **радиальная:** Конструкция, в которой нити корда пневматической шины достигают бортов и уложены в основном под углом 90° к осевой линии протектора, причем каркас фиксируется практически нерастяжимым кольцевым поясом.

2.3 **категория использования:**

2.3.1 **обычная шина:** Шина, предназначенная лишь для обычной эксплуатации на автодороге;

2.3.2 **шина для специального использования:** Шина, предназначенная для смешанного использования как на автодороге, так и за ее пределами и (или) на ограниченной скорости;

2.3.3 **зимняя шина:** Шина, рисунок протектора или рисунок протектора и конструкция которой спроектированы в первую очередь для обеспечения в условиях грязи и свежес выпавшего или талого снега большей эффективности, чем в случае обычной шины. Рисунок протектора зимней шины характеризуется обычно большим удалением друг от друга элементов канавок и шашек, чем у обычной шины.

2.4 **борт:** Элемент пневматической шины, форма и конструкция которого позволяет ему прилегать к ободу и удерживать на нем шину.

2.5 **корд:** Нити, образующие ткань слоев в пневматической шине.

2.6 **слой:** Слой прорезиненных параллельных нитей корда.

2.7 **пояс:** Слой или слои материала или материалов, находящихся под протектором, которые уложены в основном по направлению к осевой линии протектора для стягивания каркаса по окружности. Определение относится к шине с радиальным кордом или с перекрещивающимися слоями корда.

2.8 **брекер:** Промежуточный слой между каркасом и протектором. Определение относится к шине с диагональным кордом.

2.9 **предохранительный брекер:** Факультативный промежуточный слой между протектором и поясом, использующий для сведения к минимуму вероятности повреждения пояса. Определение относится к шине с радиальным кордом.

2.10 **уплотняющий резиновый слой:** Материал, помещаемый в районе борта для защиты каркаса от износа или истирания в результате воздействия на него обода колеса.

2.11 **каркас:** Часть конструкции пневматической шины, которая не является протектором и крайним прорезиненным элементом боковины и которая воспринимает нагрузку при накачанной шине.

2.12 **протектор:** Часть пневматической шины, предназначенная для соприкосновения с грунтом, защищает каркас от механических повреждений и способствует обеспечению сцепления колеса с грунтом.

2.13 **боковина:** Часть пневматической шины, расположенная между протектором и зоной, которая должна прикрываться бортом обода.

2.14 **нижняя часть шины:** Зона между линией, соответствующей максимальной ширине профиля шины, и зоной, которую должна прикрывать закраина обода.

2.15 **канавка протектора:** Пространство между двумя соседними выступами или блоками в рисунке протектора.

2.16 **ширина профиля:** Линейное расстояние между наружными боковинами накачанной пневматической шины, когда она установлена на соответствующем измерительном ободе, без учета выступов, образуемых маркировкой (надписями), декоративными или защитными полосами либо рифлением.

2.17 **габаритная ширина:** Линейное расстояние между наружными боковинами накачанной пневматической шины, когда она установлена на соответствующем измерительном ободе, с учетом маркировки (надписей), декоративных или защитных полос либо рифления.

2.18 **высота профиля:** Расстояние, равное половине разности между наружным диаметром шины и номинальным диаметром обода.

2.19 **номинальное отношение высоты профиля к его ширине:** Умноженное на сто частное от деления номинальной высоты профиля на номинальную ширину профиля; при этом оба размера выражают в одинаковых единицах измерения.

2.20 **наружный диаметр:** Габаритный диаметр накачанной шины с новым восстановленным протектором.

2.21 **обозначение размеров шины:**

2.21.1 **номинальная ширина профиля:** Ширина профиля, выраженная в миллиметрах, за исключением шин, у которых обозначение размеров указано в первой колонке таблиц, приведенных в приложении 5 к настоящему Правилам;

2.21.2 **номинальное отношение высоты профиля к его ширине:** За исключением шин, у которых обозначение размеров указано в первой колонке таблиц, приведенных в приложении 5 к настоящему Правилам;

2.21.3 **условное число d (обозначение d):** Обозначение, указывающее номинальный диаметр обода и соответствующее диаметру обода, выраженному либо при помощи кодировки (чисел, меньших 100), либо в миллиметрах (чисел, больших 100). В маркировке могут вместе использоваться числа, полученные в результате измерений как одного, так и другого типа.

2.21.3.1 Ниже в таблице 1 приведены значения номинального диаметра обода d в миллиметрах.

Таблица 1

Код	Значение <i>d</i>	Код	Значение <i>d</i>
8	203		
9	229	20	508
10	254	21	533
11	279	22	559
12	305	24	610
13	330	25	635
14	356		
		14,5	368
		16,5	419
		17,5	445
15	381	19,5	495
16	406	20,5	521
17	432	22,5	572
18	457	24,5	622
19	483		
		26	660
		28	711
		30	762

2.22 **номинальный диаметр обода *d***: Диаметр обода, для монтажа на котором предназначена шина.

2.23 **обод**: Основание для шины с камерой или для бескамерной шины, на которое опираются борта шины.

2.24 **измерительный обод**: Обод, определенный по параметрам «ширины измерительного обода» или «ширины расчетного обода» для конкретного обозначения размеров шины в любом издании одного или более международных стандартов на шины.

2.25 **испытательный обод**: Любой обод, указанный в качестве официально утвержденного, рекомендованного или допущенного в одном из международных стандартов на шины для шины с данным обозначением размера и данного типа.

2.26 **международный стандарт на шины**: Любой из следующих документов по стандартам:

a) Европейская техническая организация по вопросам пневматических шин и ободьев колес (ЕТОПОК), «Руководство по стандартам»;

b) Европейская техническая организация по вопросам пневматических шин и ободьев колес (ЕТОПОК) «Проектно-конструкторская информация: использовавшиеся в прошлом данные»;

c) компания «Тайр энд рим эсоусиэйшн инк.» (ТРА), «Ежегодник»;

d) Ассоциация японских предприятий — изготовителей шин (АЯПИШ), «Ежегодник»;

e) Ассоциация предприятий — изготовителей шин и ободьев Австралии (АШОА), «Руководство по стандартам»;

f) Бразильская ассоциация предприятий — изготовителей шин и ободьев (БАШО), «Руководство по техническим нормам»;

g) Скандинавская организация предприятий — производителей шин и ободьев (СОШО), «Справочник данных».

2.27 **отрывы**: Отделение кусков резины от протектора.

2.28 **отслоение корда**: Отслоение корда от его резинового покрытия.

2.29 **отслоение слоев**: Расслоение соседних слоев друг от друга.

2.30 **отслоение протектора**: Отслоение протектора от каркаса.

2.31 **эксплуатационные характеристики**: Конкретное сочетание индекса нагрузки шины и обозначения скорости.

2.32 **индекс нагрузки**: Цифровая кодировка, свидетельствующая о нагрузке, которую может выдерживать шина при скорости, на которую указывает соответствующее обозначение скорости, и в рабочем режиме, соответствующем условиям эксплуатации, указанным предприятием-изготовителем. Пневматическая шина может иметь более одного индекса нагрузки для указания ее несущей способности в одиночной или сдвоенной (спаренной) конструкции либо для уточнения альтернативной несущей способности (фиксированный параметр), когда изменение нагрузки в соответствии с 2.35 и приложением 8 к настоящим Правилам не допускается.

Перечень индексов нагрузки и соответствующих им значений несущей способности приведен в приложении 4 к настоящим Правилам.

Таблица 2

Обозначение	Максимальная скорость, км/ч
F	80
G	90
J	100
K	110
L	120
M	130
N	140
P	150
Q	160
R	170
S	180
T	190
U	200
H	210

2.33 обозначение скорости:

2.33.1 Буква алфавита, указывающая скорость, на которой шина может использоваться при нагрузке, о которой свидетельствует соответствующий индекс нагрузки;

2.33.2 Обозначения скорости и соответствующие им максимальные значения приведены в таблице 2.

2.34 фиксированный параметр: Дополнительная эксплуатационная характеристика, которая наносится рядом с обычными эксплуатационными характеристиками, но не должна использоваться для расчета изменения несущей способности, определенного в 2.35 и приложении 8 к настоящим Правилам.

2.35 изменение несущей способности в зависимости от скорости: Альтернативная несущая способность шины, используемой на скорости, которая не соответствует обозначению скорости, которая не соответствует обозначению скорости, которые не соответствуют обозначению скорости. Допустимые изменения приведены в

указанному в обычных эксплуатационных характеристиках. Допустимые изменения приведены в таблице приложения 8 к настоящим Правилам.

2.36 предприятие по восстановлению протектора шины: Центр или ряд центров по производству готовых к эксплуатации шин с восстановленным протектором.

2.37 восстановление протектора: Общий термин, означающий ремонт изношенной шины посредством замены истершегося протектора новым материалом, что может включать также обновление крайнего элемента покрытия боковины и замену слоев коронной зоны или предохранительного брекера и предполагает применение следующих технологических операций:

2.37.1 **восстановление верхнего покрытия:** Замена протектора;

2.37.2 **наложение нового покрытия:** Замена протектора с наращиванием части боковины при помощи нового материала;

2.37.3 **отбортовка:** Замена протектора и обновление боковины, в том числе полностью или частично нижней части шины.

2.38 автопокрышка: Изношенная шина, включающая каркас, сохранившуюся часть протектора и материал боковины.

2.39 шлифовка: Процесс снятия старого материала с автопокрышки для подготовки ее поверхности к наложению нового материала.

2.40 ремонт: Проведение ремонтных операций в установленных пределах на поврежденных автопокрышках.

2.41 материал протектора: Материал, который по своему состоянию пригоден для замены истершегося протектора. Например:

2.41.1 **сырая резина:** Предварительно разрезанные куски материала, выдавленного для получения требуемого профиля и затем насаженного в холодном состоянии на подготовленную автопокрышку. Новый материал подвергают вулканизации;

2.41.2 **моток ленты:** Полоска материала протектора, которая непосредственно выдавливается, наматывается на подготовленную покрышку и наращивается в соответствии с требуемым профилем. Новый материал подвергают вулканизации;

2.41.3 **прямая экструзия:** Выдавливание материала протектора с целью обеспечения требуемого профиля. Прямая экструзия материала осуществляется на подготовленной автопокрышке. Новый материал подвергают вулканизации;

2.41.4 **подвулканизация:** Нанесение материала протектора, подвергнутого предварительной формовке и вулканизации, на подготовленную автопокрышку. Новый материал должен быть прикреплен к автопокрышке.

2.42 облицовка боковины: Материал, используемый для покрытия боковин автопокрышки и позволяющий наносить требуемую маркировку.

2.43 покрышечная смола: Материал, используемый в качестве клейкого слоя между новым протектором и автопокрышкой, а также для устранения незначительных повреждений.

2.44 клей: Клейкое вещество, позволяющее зафиксировать новые материалы перед вулканизацией.

2.45 вулканизация: Процесс изменения физических качеств нового материала в результате

воздействия на него, как правило, теплом и давлением в течение установленного периода времени в режиме контроля.

3 Маркировка

3.1 Пример схемы маркировки шины с восстановленным протектором приведен в приложении 3 к настоящему Правилам.

3.2 На шинах с восстановленным протектором — в случае симметричных шин на обеих боковинах, а в случае несимметричных шин, по крайней мере, на наружной боковине — наносят:

3.2.1 фабричную марку или товарный знак;

3.2.2 обозначение размеров шины, как оно определено в 2.21;

3.2.3 указание конструкции следующим образом:

3.2.3.1 в случае диагональных шин (шин с перекрещивающимися слоями корда) ее либо вообще не указывают, либо перед обозначением диаметра обода проставляют букву D;

3.2.3.2 в случае шин с радиальным кордом перед обозначением диаметра обода проставляют букву R и в факультативном порядке слово «RADIAL»;

3.2.3.3 в случае шин диагонально-опоясанной конструкции перед обозначением диаметра обода проставляют букву B и, помимо этого, слова «BIAS-BELTED»;

3.2.4 эксплуатационные характеристики, включая:

3.2.4.1 указание номинальной несущей способности/номинальных несущих способностей шины в виде индекса/индексов нагрузки, предусмотренных в 2.32;

3.2.4.2 указание номинальной скорости шины в виде обозначения, предусмотренного в 2.33;

3.2.5 в соответствующих случаях одну альтернативную эксплуатационную характеристику — фиксированный параметр, содержащую:

3.2.5.1 указание несущей способности/несущих способностей шины в виде индекса/индексов нагрузки, предусмотренных в 2.32;

3.2.5.2 указание скорости в виде обозначения, предусмотренного в 2.33;

3.2.6 слово «TUBELESS», если шина предназначена для эксплуатации без камеры;

3.2.7 буквы M + S или MS, либо M. S., или M & S в случае зимней шины;

3.2.8 дату восстановления шины, а именно:

3.2.8.1 до 31 декабря 1999 года: либо как предусмотрено в 3.2.8.2, либо в виде трехзначного числа, первые две цифры которого указывают порядковый номер недели, а третья — год изготовления в рамках десятилетнего цикла. Кодировка даты может охватывать период производства, начиная с недели, указываемой порядковым номером недели, и кончая той неделей, которая наступит через трехнедельный период. Например маркировка 253 может обозначать шину, протектор которой был восстановлен в течение 25, 26, 27 или 28-й недели 1993 г.

Кодировку даты допускается проставлять лишь на одной боковине;

3.2.8.2 с 1 января 2000 года: в виде четырехзначного числа, в котором первые две цифры указывают порядковый номер недели, а вторые две — год восстановления протектора шины. Кодировка даты может охватывать период производства, начиная с недели, указываемой порядковым номером недели, и кончая той неделей, которая наступит через трехнедельный период. Например, маркировка 2503 может обозначать шину, протектор которой был восстановлен в течение 25, 26, 27 или 28-й недели 2003 г.

Кодировку даты допускается проставлять лишь на одной боковине;

3.2.9 в случае шин, которые могут быть регенерированы, на каждой из боковин шины обозначение U в окружности диаметром, по крайней мере, 20 мм или слово «REGROOVABLE» в виде рельефных или выдавленных букв;

3.2.10 указание давления накачки, которое должно поддерживаться во время испытаний на определение прочности в зависимости от нагрузки/скорости, при помощи индекса «PSI», пояснение которого приведено в дополнении 2 к приложению 7 настоящих Правил.

Допускается проставлять лишь на одной боковине;

3.2.11 термин «RETREAD» или «REMOULD» (после 1 января 1999 года должно использоваться лишь слово «RETREAD»). По просьбе предприятия по восстановлению протектора этот термин допускается проставлять также на других языках.

3.3 До предоставления официального утверждения на шинах должно быть обеспечено достаточно свободное место для нанесения знака официального утверждения, упомянутого в 5.8 и изображенного в приложении 2 к настоящему Правилам.

3.4 После представления официального утверждения маркировка, упомянутая в 5.8 и изображенная в приложении 2 к настоящему Правилам, наносится на свободное место, указанное в 3.3. Эту маркировку допускается наносить лишь на одной боковине.

3.5 Указанная в 3.2 маркировка и знак официального утверждения, предусмотренный в 3.4 и 5.8, должны быть четкими, наноситься на шину выпуклым или углубленным рельефом или быть нестираемыми.

3.6 Если после восстановления протектора на шине видны какие-либо первоначальные технические характеристики предприятия-изготовителя, то они считаются техническими характеристиками шины с восстановленным протектором, нанесенными предприятием, которым был восстановлен протектор. Если эти первоначальные технические характеристики не относятся к шине с восстановленным протектором, то они должны быть полностью стерты.

3.7 Первоначальный знак официального утверждения E или e и номер официального утверждения, а также любой другой последующий знак и номер официального утверждения, присвоенные предприятию по восстановлению протектора шин, стирают, если они не имеют отношения к шине.

4 Заявка на официальное утверждение

Для официального утверждения предприятия по восстановлению протектора шин представляют:

4.1 заявку на официальное утверждение предприятия по восстановлению протектора шин — представляется владельцем фабричной марки или товарного знака, которые должны быть нанесены на шину, либо его надлежащим образом уполномоченным представителем. В заявке указывают:

4.1.1 структуру фирмы, производящей шины с восстановленным протектором;

4.1.2 краткое описание системы управления качеством, обеспечивающей эффективный контроль за соответствием технологии восстановления протектора шин требованиям настоящих Правил;

4.1.3 фабричные марки или товарные знаки, которые должны быть нанесены на готовые шины с восстановленным протектором;

4.1.4 следующую информацию об ассортименте шин, протектор которых подлежит восстановлению:

4.1.4.1 диапазон размеров шин;

4.1.4.2 конструкции шин (диагональная или с перекрещивающимися слоями корда, диагонально-опоясанная или радиальная);

4.1.4.3 категорию использования шин (обычные или зимние шины и т. д.);

4.1.4.4 систему восстановления протектора и метод применения новых материалов, подлежащих использованию, как это определено в 2.37 и 2.41;

4.1.4.5 обозначение максимальной скорости шин, протектор которых подлежит восстановлению;

4.1.4.6 индекс максимальной нагрузки шин, протектор которых подлежит восстановлению;

4.1.4.7 установленный международный стандарт на шины, которому соответствует данный ассортимент шин.

5 Официальное утверждение

5.1 Для того чтобы предприятие по восстановлению протектора шин могло осуществлять свою деятельность, оно должно получить официальное разрешение компетентного органа в соответствии с требованиями настоящих Правил. Компетентный орган принимает необходимые меры, изложенные в настоящих Правилах, для обеспечения соответствия шин, протектор которых восстанавливается на данном предприятии, требованиям, приведенным в настоящих Правилах. Предприятие по восстановлению протектора шин несет полную ответственность за обеспечение соответствия шин с восстановленным протектором требованиям настоящих Правил, а также за их надлежащее функционирование в обычном режиме эксплуатации.

5.2 Помимо выполнения обычных требований, предъявляемых к первоначальной оценке предприятия по восстановлению протектора шин, компетентный орган должен убедиться в том, что предоставленная поставщиками материалов документация с изложением процедур, операций, инструкций и технических условий будет понятна работникам предприятия по восстановлению протектора шин.

5.3 Компетентный орган должен принять меры к тому, чтобы в документации по каждому предприятию, содержащей описание процедур и операций, были указаны технические требования в отношении пределов поддающегося ремонту повреждения или проникновения в каркас шины (соотношению с видом используемых для ремонта материалов и процессов), независимо от того, существует ли уже такое повреждение или оно наносится в процессе подготовки к восстановлению протектора.

5.4 Перед предоставлением официального утверждения компетентный орган должен убедиться в том, что шины с восстановленным протектором соответствуют настоящим Правилам и что

предусмотренные в 6.5 и 6.6 испытания были успешно проведены не менее чем на пяти и необязательно более чем на 20 образцах шины с восстановленным протектором, представляющих ассортимент шин, восстановлением протектора которых занимается предприятие.

5.5 Каждый раз, когда в ходе испытаний регистрируют отрицательный результат, проводят испытания двух других образцов шины с такими же техническими характеристиками. Если один из этих двух образцов или оба эти образца не выдерживают испытаний, то испытывают последние два образца. Если один из последних двух образцов или оба эти образца не выдерживают испытаний, то заявку на официальное утверждение предприятия по восстановлению протектора шин отклоняют.

5.6 Если все требования настоящих Правил выполнены, то каждому официально утвержденному предприятию по восстановлению протектора шин предоставляют официальное утверждение и присваивают соответствующий номер официального утверждения, первые две цифры которого указывают на серию поправок, соответствующих последним наиболее значительным техническим изменениям, внесенным в Правила к моменту выдачи официального утверждения. Перед номером официального утверждения проставляют обозначение 109R, свидетельствующее о том, что данное официальное утверждение относится к шине с восстановленным протектором в соответствии с требованиями настоящих Правил.

Один и тот же компетентный орган не может присвоить этот номер другому предприятию, на которое распространяются настоящие Правила.

5.7 Стороны Соглашения 1958 г., применяющие настоящие Правила, уведомляются об официальном утверждении, распространении официального утверждения, отказе в официальном утверждении, отмене официального утверждения или об окончательном прекращении производства согласно настоящим Правилам посредством карточки, соответствующей образцу, приведенному в приложении 1 к настоящим Правилам.

5.8 На каждой шине с восстановленным протектором, соответствующей настоящим Правилам, в месте, указанном в 3.3, помимо маркировки, предусмотренной в 3.2, должен быть четко проставлен международный знак официального утверждения, состоящий из:

5.8.1 круга, в котором проставлена буква E, за которой следует отличительный номер страны, предоставившей официальное утверждение ¹⁾, и

5.8.2 номера официального утверждения, описанного в 5.6.

5.9 В приложении 2 к настоящим Правилам приведен пример схемы знака официального утверждения.

6 Требования

6.1 Шины не допускаются к первоначальному восстановлению, если они не были официально утверждены по типу конструкции и на них не нанесен знак E или e, кроме тех случаев, когда данное требование не являлось обязательным до (самое позднее) 1 января 2000 г.

6.2 Условия, которые должны быть выполнены до восстановления протектора:

6.2.1 перед проведением проверки шины должны быть чистыми и сухими;

6.2.2 перед шлифовкой проводят тщательный осмотр каждой шины как с внутренней, так и с внешней стороны для выявления ее пригодности к восстановлению;

6.2.3 протектор шин, на которых видны повреждения, вызванные перегрузкой или недостаточным внутренним давлением, восстановлению не подлежит;

6.2.4 не допускается восстановление протектора на шинах, имеющих любое из следующих повреждений:

¹⁾ 1 — Германия, 2 — Франция, 3 — Италия, 4 — Нидерланды, 5 — Швеция, 6 — Бельгия, 7 — Венгрия, 8 — Чешская Республика, 9 — Испания, 10 — Югославия, 11 — Соединенное Королевство, 12 — Австралия, 13 — Люксембург, 14 — Швейцария, 15 — (не присвоен), 16 — Норвегия, 17 — Финляндия, 18 — Дания, 19 — Румыния, 20 — Польша, 21 — Португалия, 22 — Российская Федерация, 23 — Греция, 24 — Ирландия, 25 — Хорватия, 26 — Словения, 27 — Словакия, 28 — Беларусь, 29 — Эстония, 30 (не присвоен), 31 — Босния и Герцеговина, 32—36 (не присвоены), 37 — Турция, 38—39 (не присвоены), 40 — бывшая Югославская Республика Македония, 41 (не присвоен), 42 — Европейское сообщество (официальные утверждения предоставляются его государствами-членами с использованием их соответствующего символа ЕЭК) и 43 — Япония. Следующие порядковые номера будут присваиваться другим странам в хронологическом порядке ратификации ими Соглашения о принятии единообразных технических предписаний для колесных транспортных средств, предметов оборудования и частей, которые могут быть установлены и (или) использованы на колесных транспортных средствах, и об условиях взаимного признания официальных утверждений, выдаваемых на основе этих предписаний или в порядке их присоединения к этому Соглашению, и присвоенные им таким образом номера будут сообщаться Генеральным секретарем Организации Объединенных Наций Договаривающимся сторонам Соглашения.

6.2.4.1 общие повреждения:

- a) не подлежащая устранению трещина, доходящая до каркаса;
- b) разрушение каркаса;
- c) признаки сильного разъедания в результате воздействия масла или химических веществ;
- d) повреждение или поломку сердечника борта;
- e) предыдущий ремонт повреждения, несоответствующий установленным пределам повреждения — см. 5.3;

6.2.4.2 условия, не соответствующие указанным пределам поддающегося ремонту повреждения — см. 5.3:

- a) пробои в каркасе или его повреждения после подготовки к ремонту;
- b) многочисленные повреждения в непосредственной близости друг от друга;
- c) существенный износ внутренней облицовки;
- d) повреждение борта;
- e) оголение корда каркаса;
- f) ослабление корда;
- g) отделение слоев пояса;
- h) постоянную деформацию или изгиб (стального) корда каркаса;
- i) дуговую трещину над бортом;
- j) коррозию стального корда или проволочного сердечника.

6.3 Подготовка:

6.3.1 после шлифовки и перед наложением нового материала каждую шину вновь тщательным образом осматривают, по крайней мере с внешней стороны, с тем, чтобы удостовериться в том, что она по-прежнему пригодна для восстановления;

6.3.2 поверхность, на которую предстоит наложить новый материал, подготавливают без перегрева. Структура отшлифованной поверхности не должна содержать обусловленных шлифовкой разрывов или рыхлого материала;

6.3.3 в случае использования подвулканизированного материала контуры подготовленной зоны должны соответствовать требованиям предприятия-изготовителя материала;

6.3.4 повреждения, нанесенные во время шлифовки, не должны превышать установленных для ремонта пределов (см. 5.3) и должны быть устранены;

6.3.5 обусловленные шлифовкой повреждения шин с диагональным кордом не должны выходить за пределы крайнего слоя верхней части каркаса. Считается, что первый слой является составной частью каркаса, если невозможно четко установить местонахождение брекера. При наличии брекера ограниченное повреждение допускается;

6.3.6 ограниченные повреждения пояса радиальных шин, обусловленные шлифовкой, допускаются. В случае более ощутимых повреждений допускается замена всего пояса или его частей.

Если предохранительный брекер установлен и может быть четко выявлен, то в случае его повреждения допускается его снятие без замены;

6.3.7 оголенные стальные элементы должны незамедлительно обрабатываться соответствующим материалом согласно указаниям предприятия-изготовителя такого материала.

6.4 Восстановление протектора:

6.4.1 предприятие по восстановлению протектора должно принять меры к тому, чтобы на предприятие-изготовитель или поставщика используемых для ремонта материалов, включая резиновые заплаты, возлагалась ответственность за:

a) определение метода (методов) их применения и хранения, изложенных, по просьбе предприятия по восстановлению протектора шин, на государственном языке страны, в которой эти материалы предполагается использовать;

b) определение пределов повреждения, для устранения которого предназначены материалы, указанных по просьбе предприятия по восстановлению протектора шин на государственном языке страны, в которой эти материалы предстоит использовать;

c) обеспечение пригодности усиленных резиновых заplat для ремонта каркаса шины при их правильном применении;

d) обеспечение эффективности заplat при увеличении в два раза максимального давления в шинах, предусмотренного предприятием-изготовителем шин;

e) обеспечение пригодности любых других используемых в процессе ремонта материалов для предусмотренного применения;

6.4.2 предприятие по восстановлению протектора шин отвечает за правильное применение используемого для ремонта материала и за недопущение в процессе ремонта изъянов, которые могут отрицательно повлиять на срок эффективной эксплуатации шины;

6.4.3 усиленная в результате ремонта боковина или плечевая зона шины с радиальным кордом

может слегка деформироваться после установки и накачки шины до рекомендованного эксплуатационного давления. Для ремонта используют усиленные материалы, физические свойства которых ограничивают максимальную высоту деформации до 4 мм;

6.4.4 предприятие по восстановлению протектора шин принимает меры к тому, чтобы предприятие-изготовитель или поставщик материала, используемого в протекторе и боковине, указывал технические требования, касающиеся условий хранения и использования этого материала, в целях гарантии его качества. По просьбе предприятия по восстановлению протектора шин эту информацию предоставляют на государственном языке страны, в которой предстоит эти материалы использовать;

6.4.5 предприятие по восстановлению протектора шин должно принять меры к тому, чтобы в свидетельстве предприятия-изготовителя или поставщика указывались характеристики материала, используемого для ремонта, и (или) его состав. Состав материала должен соответствовать целям предполагаемого использования шины;

6.4.6 вулканизацию обработанной шины проводят, по возможности, сразу же после завершения всех ремонтных и монтажных операций, но не позднее, чем это указано в технических требованиях предприятия-изготовителя материала;

6.4.7 продолжительность вулканизации шины, а также температура и давление при вулканизации должны соответствовать указанным характеристикам используемых материалов и оборудования. Габариты вулканизационной формы должны соответствовать толщине нового материала и размерам отшлифованной шины;

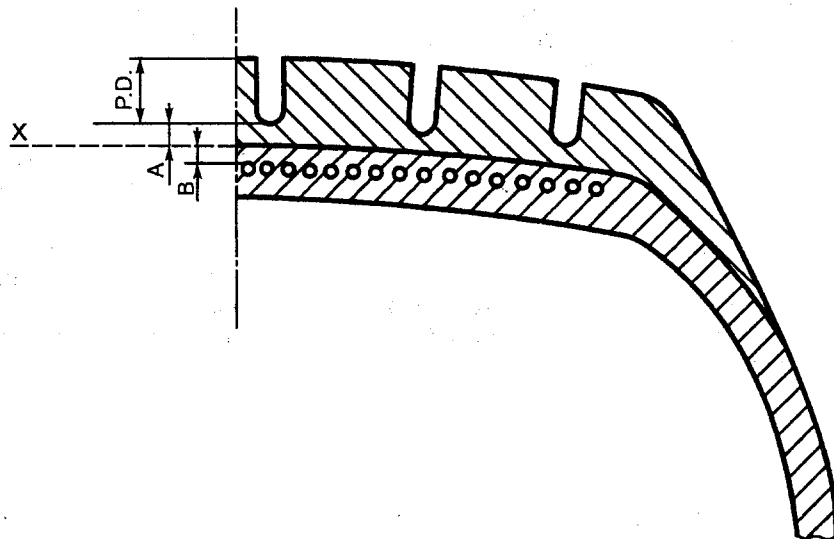
6.4.8 толщина первоначального материала после шлифовки и средняя толщина любого нового материала под рисунком протектора после восстановления протектора должна соответствовать значениям, приведенным в 6.4.8.1 и 6.4.8.2 (см. рисунок 1).

6.4.8.1 Для шин с радиальным кордом, мм:

$3 \leq (A + B) \leq 13$ (не менее 3,0; не более 13,0);

$A \geq 2$ (не менее 2,0);

$B \geq 0$ (не менее 0,0).



P. D. — глубина протектора; *X* — линия шлифовки; *A* — средняя толщина нового материала; *B* — минимальная толщина первоначального материала над поясом перед шлифовкой

Рисунок 1

6.4.8.2 Для диагональных шин (шин с перекрещивающимися слоями корда):

- толщина первоначального материала над бреккером $\geq 0,80$ мм;
- средняя толщина нового материала над линией шлифовки покрышки $\geq 2,00$ мм;
- совокупная толщина первоначального и нового материала у основания канавок на рисунке протектора от $\geq 3,00$ до $\leq 13,00$ мм;

6.4.9 в эксплуатационных характеристиках шины с восстановленным протектором не указывают ни более высокого обозначения скорости, ни более высокого индекса нагрузки, чем в аналогичных характеристиках первоначальной новой шины, если предприятие-изготовитель первоначальной новой шины не получил разрешения на использование этого же каркаса в соответствии с пересмотренными эксплуатационными характеристиками.

Компетентный орган обеспечивает любому предприятию по восстановлению протектора шин беспрепятственный доступ к информации, касающейся пересмотренных характеристик первоначального нового каркаса; эта информация доводится до сведения других сторон Соглашения 1958 г. (см. статью 5 «Соглашения о принятии единообразных технических предписаний для колесных транспортных средств, предметов оборудования и частей, которые могут быть установлены и (или) использованы на колесных транспортных средствах, и об условиях взаимного признания официальных утверждений, выдаваемых на основе этих предписаний» — документ E/ECE/324-E/ECE/TRANS/505/Rev.2).

Для сообщения этой информации используют стандартную карточку, изображенную в приложении 1 к Правилам ЕЭК ООН № 54.

6.4.10 Повышение эксплуатационных характеристик по 6.4.9 допускается лишь при первом восстановлении протектора первоначальной шины.

Обозначение скорости и индекса нагрузки на шинах, протектор которых ранее восстанавливался, не должны превышать аналогичных показателей, указанных на изношенной автопокрышке.

6.5 Проверка:

6.5.1 каждую шину с восстановленным протектором после вулканизации (пока она не остыла) осматривают с целью удостовериться в том, что на ней нет никаких явных дефектов. В процессе восстановления протектора или после этого шину накачивают, по меньшей мере, до 1,5 бар для осмотра. При наличии каких-либо явных дефектов в профиле банджа шины (например вздутий, выгибаний и т. д.) проводят осмотр шины для выявления конкретных причин, вызвавших этот дефект;

6.5.2 до, во время или после восстановления протектора, по крайней мере, один раз шину проверяют на целостность конструкции при помощи одного из приемлемых методов;

6.5.3 в целях контроля качества ряд шин с восстановленным протектором подвергают разрушающим или неразрушающим испытаниям или проверкам. Качество проверенных шин и полученные результаты регистрируют;

6.5.4 после восстановления протектора размеры шины с восстановленным протектором при их измерении в соответствии с приложением 6 к настоящим Правилам должны соответствовать габаритам, рассчитанным согласно процедурам, изложенным в пункте 7 либо в приложении 5 к настоящим Правилам. Следует учитывать, что максимальный наружный диаметр шины с восстановленным протектором может превышать максимальный внешний диаметр новой, первоначальной шины, допущенной на основании Правил ЕЭК ООН № 54, не более чем на 1,5 %.

6.6 Эксплуатационные испытания:

6.6.1 шины, у которых протектор восстановлен в соответствии с положениями настоящих Правил, должны быть в состоянии выдержать испытания на прочность в зависимости от нагрузки/скорости, указанные в приложении 7 к настоящим Правилам;

6.6.2 шина с восстановленным протектором считается выдержавшей испытание на прочность в зависимости от нагрузки/скорости, если после этого испытания не происходит видимого отслоения протектора, расслоения слоев, отслоения корда, отрывов или разрывов корда;

6.6.3 наружный диаметр шины, измеренный через шесть часов после испытания на прочность в зависимости от нагрузки/скорости, не должен отличаться более чем на $\pm 3,5$ % от наружного диаметра, измеренного до испытания.

7 Спецификации

7.1 Шины с восстановленным протектором, соответствующие положениям настоящих Правил, должны иметь следующие размеры:

7.1.1 ширина профиля:

7.1.1.1 ширина профиля S , мм, измеренная на испытательном ободе, должна соответствовать рассчитанной по формуле

$$S = S_1 + K(A - A_1),$$

где S_1 — значение расчетной ширины профиля по измерительному ободу, указанное в международном стандарте на шины, приведенном предприятием по восстановлению протектора применительно к размерам данной шины, мм;

A — ширина испытательного обода, мм;

A_1 — ширина испытательного обода, мм, указанная в международном стандарте на шины, приведенном предприятием по восстановлению протектора применительно к размерам данной шины;

K — коэффициент 0,4.

7.1.2 Наружный диаметр:

7.1.2.1 теоретический наружный диаметр шины с восстановленным протектором D , мм, рассчитывают по формуле

$$D = d + 2H,$$

где d — условное число, определенное в 2.21.3, мм;

H — номинальная высота профиля, мм, равная произведению S_n на 0,01 R_a ,

где S_n — номинальная ширина профиля, мм;

R_a — номинальное отношение высоты профиля шины к его ширине.

Приведенные выше обозначения указывают в обозначении размеров шины, приведенных на боковине, в соответствии с требованиями 3.2.2 и определениями по 2.21.

7.1.2.2 Вместе с тем в случае шин, обозначение которых указано в первом столбике таблиц, содержащихся в приложении 5 к Правилам ЕЭК ООН № 54, наружный диаметр должен соответствовать приведенному в этих таблицах значению.

7.1.3 Метод измерения шин с восстановленным протектором:

7.1.3.1 габариты шин с восстановленным протектором измеряют в соответствии с процедурами, изложенными в приложении 6 к настоящим Правилам.

7.1.4 Технические условия, касающиеся ширины профиля:

7.1.4.1 фактическая габаритная ширина может быть меньше ширины профиля либо ширины, определенной в 7.1;

7.1.4.2 фактическая габаритная ширина может превышать значение или значения, определенные в 7.1, на:

4 % — для шин с радиальным кордом;

8 % — для диагональных (с перекрещивающимися слоями корда) и диагонально-опоясанных шин.

Вместе с тем, в случае шин, ширина профиля которых превышает 305 мм и предназначенных для установки в сдвоенной (спаренной) конструкции, номинальное значение или номинальные значения не должны быть превышены более чем на:

2 % — для шин с радиальным кордом;

4 % — для диагональных (с перекрещивающимися слоями корда) и диагонально-опоясанных шин.

7.1.5 Технические условия, касающиеся наружного диаметра:

7.1.5.1 фактический наружный диаметр шины с восстановленным протектором не должен выходить за пределы значений D_{\min} и D_{\max} , рассчитанных по формулам:

$$D_{\min} = d + (2H \cdot a),$$

$$D_{\max} = 1,015 [d + (2H \cdot b)];$$

7.1.5.1.1 для размеров, не приведенных в таблицах, содержащихся в приложении 5 к настоящим Правилам, величины H и d определяют в соответствии с 7.1.2.1;

7.1.5.1.2 для размеров, указанных в 7.1.2.2,

$$H = 0,5 (D - d),$$

где D — наружный диаметр; а d — номинальный диаметр обода, указанный в вышеупомянутых таблицах применительно к данным размерам;

7.1.5.1.3 коэффициент $a = 0,97$,

7.1.5.1.4 коэффициент b — по таблице 3.

Таблица 3

Условие испытания	Коэффициент b для шин	
	радиальных	диагональных (с перекрещивающимися слоями корда) и диагонально-опоясанных
В случае обычных шин	1,04	1,07
В случае шин для специального использования	1,06	1,09

7.1.5.2 В случае зимних шин максимальный наружный диаметр D_{\max} , рассчитываемый в соответствии с 7.1.5.1, не может быть превышен более чем на 1 %.

8 Модификации, связанные с официальным утверждением

8.1 Любая модификация, имеющая отношение к предприятию по восстановлению протектора и изменяющая любую информацию, представленную предприятием по восстановлению протектора в заявке на официальное утверждение (см. раздел 4), доводится до сведения компетентного органа, представившего официальное утверждение предприятию по восстановлению протектора. Этот орган может:

8.1.1 либо счесть, что произведенная модификация не будет иметь ощутимого отрицательного воздействия и что в любом случае предприятие по восстановлению протектора соответствует требованиям;

8.1.2 либо потребовать более детально изучить вопрос, связанный с официальным утверждением.

8.2 Сообщение о представлении официального утверждения с указанием модификаций или об отказе в официальном утверждении направляется сторонам Соглашения, применяющим настоящие Правила, в соответствии с процедурой, указанной в 5.7.

9 Соответствие производства

Процедуры проверки соответствия производства должны соответствовать процедурам, изложенным в дополнении 2 к Соглашению (E/ECE/324—E/ECE/TRANS/505/Rev.2), с учетом нижеследующих требований:

9.1 Предприятие по восстановлению протектора, официально утвержденное на основании настоящих Правил, должно соответствовать требованиям, изложенным в разделе 6.

9.2 Владелец официального утверждения обеспечивает в течение каждого года производства проверку и испытание, на поэтапной основе в соответствии с требованиями настоящих Правил, по меньшей мере, следующего числа шин, входящих в ассортимент производимой продукции:

9.2.1 0,01 % всей изготовленной за год продукции, но в любом случае не менее двух и необязательно более 10 шин.

9.3 Если проверки и испытания, указанные в 9.2, проводятся компетентным органом или под его контролем, то полученные результаты допускается засчитывать в порядке выполнения части или всех требований 9.4.

9.4 Компетентный орган, предоставивший официальное утверждение предприятию по восстановлению протектора шин, может в любое время проверить методы контроля за соответствием производства, применяемые на каждом производственном объекте. Для каждого производственного объекта этот компетентный орган произвольно отбирает, проверяет и испытывает в течение каждого года производства в соответствии с предписаниями настоящих Правил следующее число образцов шин, входящих в ассортимент производимой продукции:

9.4.1 0,01 % всей изготовленной за год продукции, но в любом случае не менее двух и необязательно более 10 шин.

9.5 Испытания и проверки, указанные в 9.4, могут использоваться вместо испытаний и проверок, указанных в 9.2.

10 Санкции, налагаемые за несоответствие производства

10.1 Официальное утверждение, предоставленное предприятию по восстановлению протектора шин на основании настоящих Правил, может быть отменено, если не соблюдаются требования, изложенные в разделе 9, или если предприятие по восстановлению протектора шин либо сами шины, протектор которых был восстановлен этим предприятием, не соответствуют требованиям, предусмотренным в разделе 9.

10.2 Если какая-либо сторона Соглашения, применяющая настоящие Правила, отменяет предоставленное ею ранее официальное утверждение, она должна уведомить об этом другие Договаривающиеся стороны Соглашения 1958 г., применяющие настоящие Правила, посредством карточки сообщения, соответствующей образцу, приведенному в приложении 1 к настоящим Правилам.

11 Окончательное прекращение производства

Компетентный орган, предоставивший официальное утверждение предприятию по восстановлению протектора шин, уведомляется о прекращении производственных операций по восстановлению протектора шин, официально утвержденных на основании настоящих Правил. По получении такой информации этот компетентный орган уведомляет об этом другие стороны Соглашения 1958 г., применяющие настоящие Правила, посредством карточки сообщения, соответствующие образцу, приведенному в приложении 1 к настоящим Правилам.

12 Наименования и адреса технических служб, уполномоченных проводить испытания для официального утверждения, испытательных лабораторий и административных органов

12.1 Стороны Соглашения 1958 г., применяющие настоящие Правила, сообщают в Секретариат Организации Объединенных Наций наименования и адреса технических служб, уполномоченных проводить испытания для официального утверждения, и, в соответствующих случаях, уполномоченных испытательных лабораторий и административных органов, которые предоставляют официальные утверждения и которым следует направлять выдаваемые в других странах карточки официального утверждения, отказа в официальном утверждении, отмены официального утверждения или окончательного прекращения производства.

12.2 Стороны Соглашения 1958 г., применяющие настоящие Правила, могут пользоваться лабораториями предприятий—изготовителей шин или предприятий по восстановлению протектора шин и могут назначать в качестве уполномоченных испытательных лабораторий те лаборатории, которые находятся либо на их территории, либо на территории любой стороны Соглашения 1958 г., при условии получения предварительного согласия со стороны компетентного административного органа последней.

12.3 Если какая-либо сторона Соглашения 1958 г. применяет положения 12.2, то она может при желании направить на испытание своих представителей.

ПРИЛОЖЕНИЕ 1
(обязательное)

Сообщение

[максимальный формат А4 (210 × 297 мм)]



направленное _____
наименование административного органа

касающаяся ²⁾ **ОФИЦИАЛЬНОГО УТВЕРЖДЕНИЯ
РАСПРОСТРАНЕНИЯ ОФИЦИАЛЬНОГО УТВЕРЖДЕНИЯ
ОТКАЗА В ОФИЦИАЛЬНОМ УТВЕРЖДЕНИИ
ОТМЕНЫ ОФИЦИАЛЬНОГО УТВЕРЖДЕНИЯ
ОКОНЧАТЕЛЬНОГО ПРЕКРАЩЕНИЯ ПРОИЗВОДСТВА**

применительно к предприятию по восстановлению протектора шин на основании Правил ЕЭК ООН № 109

Официальное утверждение № _____ Распространение № _____

1 Наименование или товарный знак предприятия по восстановлению протектора шин _____

2 Наименование и адрес предприятия по восстановлению протектора шин _____

3 В соответствующем случае, фамилия и адрес представителя предприятия по восстановлению протектора шин _____

4 Краткое описание в соответствии с 4.1.3 и 4.1.4 настоящих Правил _____

5 Техническая служба и, в соответствующих случаях, лаборатория, уполномоченная проводить испытания для официального утверждения или проверять соответствие _____

6 Дата протокола, выданного этой службой _____

7 Номер протокола, выданного этой службой _____

8 Причина (причины) распространения (в соответствующих случаях) _____

9 Замечания _____

10 Место _____

11 Дата _____

12 Подпись _____

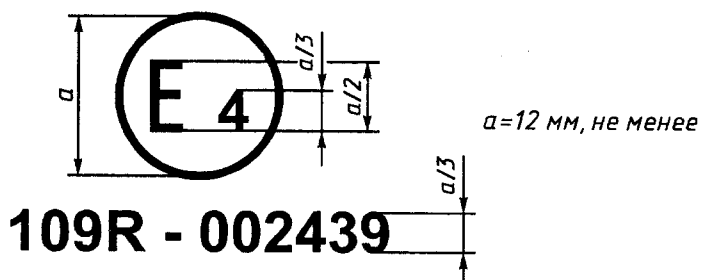
13 К настоящему сообщению прилагается перечень документов, которые содержатся в досье официального утверждения, находящемся на хранении в административной службе, предоставившей официальное утверждение, и которые могут быть получены по запросу

1) Отличительный номер страны, предоставившей официальное утверждение, распространившей официальное утверждение, отказавшей в официальном утверждении, отменившей официальное утверждение (см. положения Правил, касающиеся официального утверждения).

2) Ненужное вычеркнуть.

ПРИЛОЖЕНИЕ 2
(обязательное)

Пример схемы знака официального утверждения

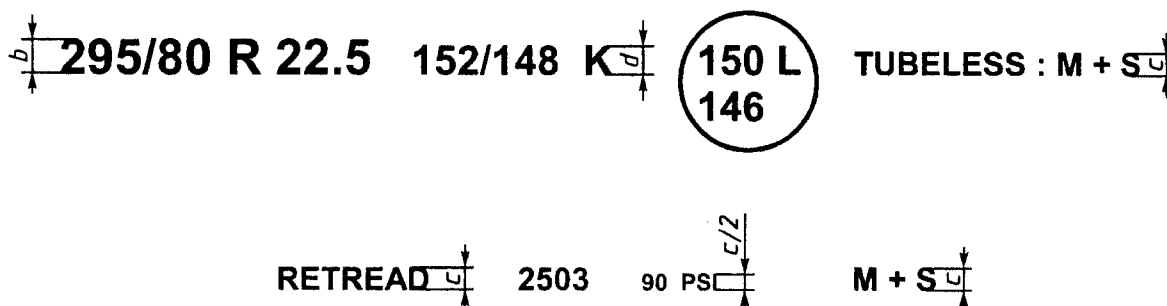


Приведенный выше знак официального утверждения, проставленный на шине с восстановленным протектором, указывает, что данное предприятие по восстановлению протектора шин было официально утверждено в Нидерландах (E4) под номером официального утверждения 109R—002439 в соответствии с требованиями настоящих Правил в их первоначальном виде (00).

Номер официального утверждения проставляют вблизи круга либо над или под буквой E, либо слева или справа от нее. Цифры номера официального утверждения располагают с одной стороны по отношению к букве E и ориентируют в том же направлении. Следует избегать использования римских цифр для номеров официального утверждения, чтобы не перепутать их с другими обозначениями.

ПРИЛОЖЕНИЕ 3
(обязательное)

Схема маркировки шины с восстановленным протектором



Обозначение размера	Минимальная высота маркировки, мм	
	Шины диаметром обода ≤ 20 (кодировка) или ≤ 508 мм либо шириной профиля ≤ 235 мм или $\leq 9''$	Шины диаметром обода > 20 (кодировка) или > 508 мм либо шириной профиля > 235 мм или $> 9''$
<i>b</i>	6	9
<i>c</i>	4	
<i>d</i>	6	

Пример маркировки пневматической шины с восстановленным протектором, номинальная ширина профиля которой составляет 295 мм; номинальная высота профиля — 80 мм; конструкция — с радиальным кордом (R); номинальный диаметр обода 572 мм, т. е. соответствует кодировке 22,5; несущая способность 3 550 кг (одиночная конструкция) и 3 150 кг (сдвоенная или спаренная конструкция), что соответствует индексам нагрузки 152 и 148, указанным в приложении 4 к настоящим Правилам; номинальное обозначение скорости K (контрольная скорость 110 км/ч); которая может также использоваться при фиксированном параметре, с обозначением скорости L (контрольная скорость 120 км/ч); с несущей способностью 3 350 кг (одиночная конструкция) и 3 000 кг (сдвоенная или спаренная конструкция), что соответствует индексам нагрузки 150 и 146, указанным в приложении 4 к настоящим Правилам; которая предназначена для использования без камеры («TUBELESS») и относится к типу зимней шины (M + S);

протектор которой восстановлен в течение 25, 26, 27 или 28-й недели 2003 г.;

которая должна накачиваться до давления 620 кПа для испытания на прочность в зависимости от нагрузки/скорости и обозначение PSI которой равняется 90.

Размещение и порядок надписей, представляющих обозначение шины, должны быть следующими:

а) обозначения размеров, включая номинальную ширину профиля, номинальное отношение высоты профиля к его ширине, обозначение типа конструкции (в соответствующих случаях) и номинальный диаметр обода, должны группироваться (в соответствие приведенным выше примером) следующим образом: 295/80 R 22,5;

б) эксплуатационные характеристики, включая индексы нагрузки и обозначение скорости, указывают вместе, около обозначения размеров. Они могут проставляться перед этим обозначением, после него, над или под ним;

с) обозначения «TUBELESS» и «M + S» допускается проставлять отдельно от обозначения размеров;

д) слово «RETREAD» допускается проставлять отдельно от обозначения размеров;

е) если применяют 3.2.5 настоящих Правил, то дополнительную эксплуатационную характеристику (фиксированный параметр), включая индексы нагрузки и обозначение скорости, указывают внутри круга рядом с номинальными эксплуатационными характеристиками, нанесенными на боковине шины.

ПРИЛОЖЕНИЕ 4
(обязательное)

Индексы нагрузки и соответствующие им значения несущей способности
Li—индекс нагрузки; kg—несущая способность

Li	kg	Li	kg	Li	kg	Li	kg	Li	kg	Li	kg	Li	kg
0	45	40	140	80	450	120	1400	160	4500	200	14000	240	45000
1	46,2	41	145	81	462	121	1450	161	4625	201	14500	241	46250
2	47,5	42	150	82	475	122	1500	162	4750	202	15000	242	47500
3	48,7	43	155	83	487	123	1550	163	4875	203	15500	243	48750
4	50	44	160	84	500	124	1600	164	5000	204	16000	244	50000
5	51,5	45	165	85	515	125	1650	165	5150	205	16500	245	51500
6	53	46	170	86	530	126	1700	166	5300	206	17000	246	53000
7	54,5	47	175	87	545	127	1750	167	5450	207	17500	247	54500
8	56	48	180	88	560	128	1800	168	5600	208	18000	248	56000
9	58	49	185	89	580	129	1850	169	5800	209	18500	249	58000
10	60	50	190	90	600	130	1900	170	6000	210	19000	250	60000
11	61,5	51	195	91	616	131	1950	171	6150	211	19500	251	61500
12	63	52	200	92	630	132	2000	172	6300	212	20000	252	63000
13	65	53	206	93	660	133	2060	173	6500	213	20600	253	65000
14	67	54	212	94	670	134	2120	174	6700	214	21200	254	67000
15	69	55	218	95	690	135	2180	175	6900	215	21800	255	69000
16	71	56	224	96	710	136	2240	176	7100	216	22400	256	71000
17	73	57	230	97	730	137	2300	177	7300	217	23000	257	73000
18	75	58	236	98	750	138	2360	178	7500	218	23600	258	75000
19	77,5	59	243	99	775	139	2430	179	7750	219	24300	259	77500
20	80	60	250	100	800	140	2500	180	8000	220	25000	260	80000
21	82,5	61	257	101	825	141	2575	181	8250	221	25750	261	82500
22	85	62	265	102	850	142	2650	182	8500	222	26500	262	86000
23	87,5	63	272	103	875	143	2725	183	8750	223	27250	263	87500
24	90	64	280	104	900	144	2800	184	9000	224	28000	264	90000
25	92,5	65	290	105	925	145	2900	185	9250	225	29000	265	92500
26	95	66	300	106	950	146	3000	186	9500	226	30000	266	95000
27	97,5	67	307	107	975	147	3075	187	9750	227	30750	267	97500
28	100	68	315	108	1000	148	3150	188	10000	228	31500	268	100000
29	103	69	325	109	1030	149	3250	189	10300	229	32500	269	103000
30	106	70	335	110	1060	150	3350	190	10600	230	33500	270	106000
31	109	71	345	111	1090	151	3450	191	10900	231	34500	271	109000
32	112	72	355	112	1120	152	3550	192	11200	232	35500	272	112000
33	115	73	365	113	1150	153	3650	193	11500	233	36500	273	115000
34	118	74	375	114	1180	154	3750	194	11800	234	37500	274	118000
35	121	75	387	115	1215	155	3875	195	12150	235	38750	275	121500
36	125	76	400	116	1250	156	4000	196	12500	236	40000	276	125000
37	128	77	412	117	1285	157	4125	197	12850	237	41250	277	128500
38	132	78	425	118	1320	158	4250	198	13200	238	42500	278	132000
39	136	79	437	119	1360	159	4375	199	13600	239	43750	279	136000

ПРИЛОЖЕНИЕ 5
(обязательное)

Обозначение и габариты шин

(По Приложению 5 к правилам ЕЭК ООН № 54)

Следует учитывать, что в соответствии с положениями 6.5.4 настоящих Правил наружный диаметр шины с восстановленным протектором во всех случаях не должен превышать значения, приведенные в таблицах, содержащихся в приложении 5 к Правилам ЕЭК ООН № 54, более чем на 1,5 %.

ПРИЛОЖЕНИЕ 6
(обязательное)

Метод измерения пневматических шин

1 Шину надевают на испытательный обод, указанный предприятием по восстановлению протектора шин, и накачивают до нормального давления, указанного в установленном международном стандарте на шины (см. 4.1.4.7 настоящих Правил) с учетом максимальной несущей способности для этого размера и индекса нагрузки.

2 Смонтированную на соответствующем ободе шину выдерживают в лаборатории в течение по меньшей мере 24 ч при комнатной температуре, если в 6.6.3 настоящих Правил не предусмотрено иное.

3 Давление корректируют в соответствии со значением, указанным в пункте 1 настоящего приложения.

4 Габаритную ширину измеряют в шести точках, расположенных на одинаковом расстоянии друг от друга, с учетом толщины любых защитных выступов или полос. В качестве габаритной ширины принимают максимальное измеренное значение.

5 Наружный диаметр рассчитывают, исходя из максимальной длины окружности накачанной шины.

ПРИЛОЖЕНИЕ 7
(обязательное)

Порядок проведения испытаний на прочность в зависимости от нагрузки/скорости

(Порядок проведения испытания по Правилам ЕЭК ООН № 54)

1 Подготовка шины

1.1 Шину с восстановленным протектором надевают на испытательный обод, указанный предприятием по восстановлению протектора шин.

1.2 При испытании шины с камерой используют новую камеру или комплект, состоящий из камеры, вентиля и ободной ленты (при необходимости).

1.3 Шину накачивают до давления, соответствующего индексу давления, указанному в 3.2.10 настоящих Правил.

1.4 Надетую на колесо шину выдерживают при температуре помещения, в котором проводят испытания, в течение не менее трех часов.

1.5 Давление в шине доводят до значения, указанного в 1.3 настоящего приложения.

2 Процедура испытания

2.1 Надетую на колесо шину устанавливают на испытательную ось и приводят в соприкосновение с наружной поверхностью гладкого испытательного ведущего барабана диаметром $1,70 \text{ м} \pm 1 \%$, поверхность которого имеет по меньшей мере такую же ширину, что и протектор шины. В некоторых случаях допускается использовать барабан диаметром $2,00 \text{ м} \pm 1\%$.

2.2 К испытательной оси прилагают серию испытательных нагрузок, равных процентной доле нагрузки,

приведенной в приложении 4 к настоящим Правилам, в соответствии с индексом нагрузки, указанным на шине, и согласно нижеизложенной программе испытаний. Если на шине указаны индексы несущей способности как для одиночной, так и для сдвоенной конструкции, то для целей испытания используют нагрузку, значение которой соответствует индексу нагрузки, указанному для одиночной конструкции.

2.2.1 В случае шины с индексом нагрузки ≤ 121 и обозначением скорости $\geq Q$ (160 км/ч) процедура испытания соответствует требованиям пункта 3 настоящего приложения.

2.2.2 Для всех других шин процедура испытания излагается в дополнении 1 к настоящему приложению.

2.3 Программа испытания на прочность: см. также дополнение 1 к настоящему приложению.

2.3.1 На протяжении всего периода испытания давление в шине не корректируют, и испытательная нагрузка остается постоянной на протяжении каждого из трех этапов испытания.

2.3.2 Во время испытания температуру в помещении, в котором оно проводится, поддерживают в пределах 20—30 °С, если предприятие-изготовитель шины или предприятие по восстановлению протектора не решат использовать более высокую температуру.

2.4 Программу испытания на прочность выполняют без перерывов.

3 Процедура испытания шин с индексом нагрузки ≤ 121 и обозначением скорости $\geq Q$ (160 км/ч) на прочность в зависимости от нагрузки и скорости

3.1 нагрузка колеса и шины составляет следующую процентную долю от несущей способности, соответствующей индексу нагрузки шины:

3.1.1 90 % — при испытании на барабане диаметром 1,70 м ± 1 %;

3.1.2 92 % — при испытании на барабане диаметром 2,00 м ± 1 %.

3.2 На начальном этапе испытания используют скорость, на 20 км/ч ниже скорости, соответствующей обозначению скорости на шине.

3.2.1 Для достижения первоначальной испытательной скорости отводят 10 мин.

3.2.2 Продолжительность первого этапа испытания составляет 10 мин.

3.3 На втором этапе испытания используют скорость, которая на 10 км/ч ниже скорости, соответствующей обозначению скорости на шине.

3.3.1 Продолжительность второго этапа испытания составляет 10 мин.

3.4 На заключительном этапе испытания используемая скорость равна скорости, соответствующей обозначению скорости на шине.

3.4.1 Продолжительность заключительного этапа испытания составляет 30 мин.

3.5 Продолжительность всего испытания — 1 ч.

4 Эквивалентный метод испытания

если используется метод, отличающийся от методов, описанных в пунктах 2 или 3 настоящего приложения, то его эквивалентность должна быть доказана.

ДОПОЛНЕНИЕ 1 К ПРИЛОЖЕНИЮ 7

Программа испытания на прочность

Индекс нагрузки	Обозначение скорости	Частота вращения испытательного барабана ¹⁾ , мин ⁻¹		Нагрузка, прилагаемая к маховику в процентах от нагрузки, определенной индексом нагрузки		
		Шина с радиальным кордом	Диагональная (с перекрещивающимися слоями корда) и диагонально-опоясанная шина	7 ч	16 ч	24 ч
122 или более	F	100	100	66 %	84 %	101 %
	G	125	100			
	J	150	125			
	K	175	150			
	L	200	—			
121 или менее	M	225	—	70 % 4 ч	88 % 6 ч	106 %
	F	100	100			
	G	125	125			
	J	150	150			
	K	175	175			
	L	200	175			
	M	250	200			
	N	275	—			
P	300	—	75 %	97 %	114 %	
			75 %	97 %	114 %	
			75 %	97 %	114 %	

¹⁾ «Шины для специального использования» (см. 2.3.2 настоящих Правил) испытываются при частоте вращения барабана, составляющей 85 % от частоты вращения, предписанной для эквивалентных обычных шин.

ДОПОЛНЕНИЕ 2 К ПРИЛОЖЕНИЮ 7

Соотношение индекса давления PSI и давления внутри шины

Индекс давления PSI	Давление внутри шины		Индекс давления PSI	Давление внутри шины		Индекс давления PSI	Давление внутри шины	
	бар	кПа		бар	кПа		бар	кПа
20	1,4	140	65	4,5	450	110	7,6	760
25	1,7	170	70	4,8	480	115	7,9	790
30	2,1	210	75	5,2	520	120	8,3	830
35	2,4	240	80	5,5	550	125	8,6	860
40	2,8	280	85	5,9	590	130	9,0	900
45	3,1	310	90	6,2	620	135	9,3	930
50	3,4	340	95	6,6	660	140	9,7	970
55	3,8	380	100	6,9	690	145	10,0	1000
60	4,1	410	105	7,2	720	150	10,3	1030

ПРИЛОЖЕНИЕ 8
(обязательное)

Изменение несущей способности в зависимости от скорости шины с радиальным и диагональным кордом для транспортных средств неиндивидуального пользования (в соответствии с правилами ЕЭК ООН № 54)

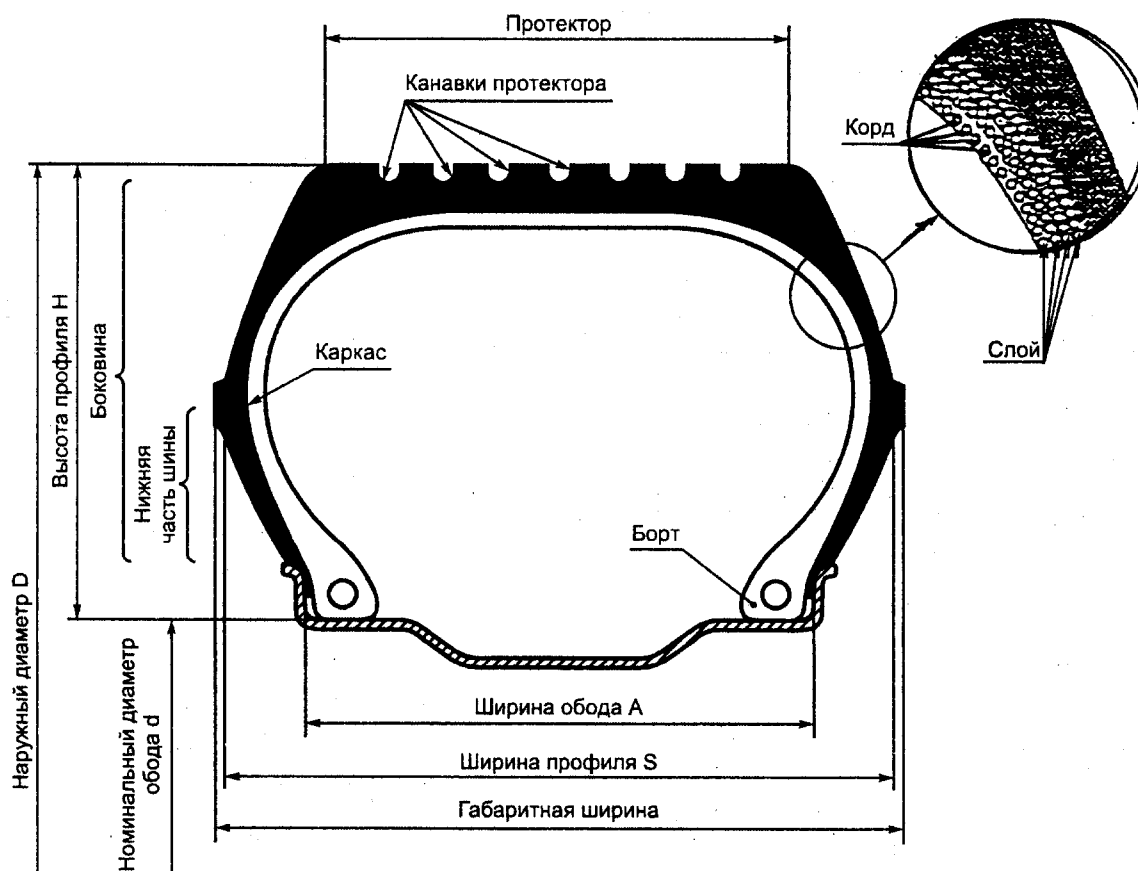
Ско- рость, км/ч	Изменение несущей способности, %									
	Все индексы нагрузки ¹⁾				Индексы нагрузки > 122 ¹⁾		Индексы нагрузки ≤ 121 ¹⁾			
	Обозначение скорости									
	F	G	J	K	L	M	L	M	N	P ²⁾
0	+150	+150	+150	+150	+150	+150	+110	+11		+110
5	+110	+110	+110	+110	+110	+110	+90	+		+
10	+80	+80	+80	+80	+80	+80	+75	+		+
15	+65	+65	+65	+65	+65	+65	+60	+		+
20	+50	+50	+50	+50	+50	+50	+50	+		+
25	+35	+35	+35	+35	+35	+35	+42	+		+
30	+25	+25	+25	+25	+25		+25	+	+35	+
35	+19	+19	+19	+19	+19	+19	+29	+		+
40	+15	+15	+15	+15	+15	+15		+	+25	+
45	+13	+13	+13	+13	+13	+13	+22	+		+
50	+12	+12	+12	+12	+12	+12	+20	+		+
55	+11	+11	+11	+11	+11	+11	+17,5	+17,0		+17,0
60	+10	+10	+10	+10	+10	+10	+15,0	+15,0		+15,0
65	+7,5	+8,5	+8,5	+8,5	+8,5	+8,5	+13,5	+13,0		+13,0
70	+5,0	+7,0	+7,0	+7,0	+7,0	+7,0	+12,5	+12,0		+12,0
75	+2,5	+5,5	+5,5	+5,5	+5,5	+5,5	+11,0	+11,0		+11,0
80	0	+4,0	+4,0	+4,0	+4,0	+4,0	+10,0	+10,0	+10,0	+10,0
85	-3	+2,0	+3,0	+3,0	+3,0	+3,0	+8,5	+8,5	+8,5	+8,5
90	-6	0	+2,0	+2,0	+2,0	+2,0	+7,5	+7,5	+7,5	+7,5
95	-10	-2,5	+1,0	+1,0	+1,0	+1,0	+6,5	+6,5	+6,5	+6,5
100	-15	-5	0	0	0	0	+5,0	+5,0	+5,0	+5,0
105		-8	-2	0	0	0	+3,75	+3,7		+3,7
110		-13	-4	0	0	0	+2,5	+2,5	+2,5	+2,5
115			-7	-3	0	0	+1,25	+1,2		+1,2
120			-12	-7	0	0	0	0	0	0
125						0	-2,5	0	0	0
130						0	-5,0	0	0	0
135							-7,5	-2,5	0	0
140							-10	-5	0	0
145								-7,5	-2,5	0
150								-10,0	-5,0	0
155									-7,5	-2,5
160									-10,0	-5,0

¹⁾ Индексы нагрузки указаны для одиночной конструкции.

²⁾ Изменения нагрузки при скорости более 160 км/ч не допускаются. Для обозначений скорости Q и выше скорость, соответствующая приведенному обозначению, является максимально допустимой для шины.

ПРИЛОЖЕНИЕ 9
(обязательное)

ПОЯСНИТЕЛЬНЫЙ РИСУНОК



См. раздел 2 настоящих Правил

УДК 629.114.012.55:006.354

ОКС 83.160

Л 62

ОКП 25 2000

Ключевые слова: автотранспортные средства неиндивидуального использования, прицепы, шины, производство, восстановленный протектор, маркировка, спецификации, модификации

Редактор *В.Н. Копысов*
Технический редактор *Л.А. Гусева*
Корректор *С.И. Фирсова*
Компьютерная верстка *А.Н. Золотаревой*

Изд. лиц. № 02354 от 14.07.2000. Сдано в набор 09.12.2000. Подписано в печать 31.01.2001. Усл.печл. 3,26. Уч.-издл. 2,30.
Тираж 192 экз. С 199. Зак. 123.

ИПК Издательство стандартов, 107076, Москва, Колодезный пер., 14.
Набрано в Издательстве на ПЭВМ
Филиал ИПК Издательство стандартов — тип. "Московский печатник", 103062, Москва, Лялин пер., 6.
Плр № 080102