

ГОСТ ИСО 7323—96

МЕЖГОСУДАРСТВЕННЫЙ СТАНДАРТ

---

**КАУЧУК И НЕВУЛКАНИЗОВАННАЯ  
РЕЗИНОВАЯ СМЕСЬ**

**ОПРЕДЕЛЕНИЕ ПОКАЗАТЕЛЕЙ ПЛАСТИЧНОСТИ  
И ЭЛАСТИЧЕСКОГО ВОССТАНОВЛЕНИЯ.  
МЕТОД ПАРАЛЛЕЛЬНЫХ ПЛИТ**

Издание официальное

БЗ 2—95/84

**МЕЖГОСУДАРСТВЕННЫЙ СОВЕТ  
ПО СТАНДАРТИЗАЦИИ, МЕТРОЛОГИИ И СЕРТИФИКАЦИИ  
Минск**

## Предисловие

1 РАЗРАБОТАН МТК 126, НИИСК

ВНЕСЕН Госстандартом России

2 ПРИНЯТ Межгосударственным Советом по стандартизации, метрологии и сертификации (протокол № 40 от 4 октября 1996 г.)

За принятие проголосовали:

Наименование государства	Наименование национального органа по стандартизации
Азербайджанская Республика	Азгосстандарт
Республика Армения	Армгосстандарт
Республика Белоруссия	Госстандарт Белоруссии
Республика Казахстан	Госстандарт Республики Казахстан
Республика Молдова	Молдовастандарт
Российская Федерация	Госстандарт России
Республика Таджикистан	Таджикский государственный центр по стандартизации, метрологии и сертификации
Туркменистан	Главгосинспекция Туркменистана
Украина	Госстандарт Украины

3 Постановлением Государственного комитета Российской Федерации по стандартизации, метрологии и сертификации от 22 апреля 1997 г. № 145 межгосударственный стандарт ГОСТ ИСО 7323—96 введен в действие непосредственно в качестве государственного стандарта Российской Федерации с 1 января 1998 г.

4 Настоящий стандарт содержит полный аутентичный текст международного стандарта ИСО 7323—85 «Каучук и невулканизированная резиновая смесь. Определение показателей пластичности и эластического восстановления. Метод параллельных плит»

5 ВВЕДЕН ВПЕРВЫЕ

© ИПК Издательство стандартов, 1997

Настоящий стандарт не может быть полностью или частично воспроизведен, тиражирован и распространен в качестве официального издания на территории Российской Федерации без разрешения Госстандарта России

## Содержание

1	Назначение и область применения . . . . .	1
2	Нормативные ссылки . . . . .	1
3	Определения . . . . .	2
4	Сущность метода . . . . .	2
5	Аппаратура . . . . .	2
6	Образцы для испытаний . . . . .	4
7	Условия испытания . . . . .	5
8	Проведение испытания . . . . .	5
9	Обработка результатов . . . . .	6
10	Протокол испытания . . . . .	6

**КАУЧУК И НЕВУЛКАНИЗОВАННАЯ РЕЗИНОВАЯ СМЕСЬ**

**Определение показателей пластичности и эластического восстановления.  
Метод параллельных плит**

Rubber, raw and unvulcanized compounded.  
Determination of plasticity number and recovery number.  
Parallel plate method

Дата введения 1998—01—01

**1 НАЗНАЧЕНИЕ И ОБЛАСТЬ ПРИМЕНЕНИЯ**

Настоящий стандарт устанавливает метод определения показателей пластичности и эластического восстановления ненаполненных, наполненных и регенератных невулканизованных резиновых смесей, каучуков и каучукоподобных материалов.

**П р и м е ч а н и е** — Показатели пластичности и эластического восстановления связаны с вязкоупругими свойствами материалов. Пластичность связана с текучестью, а эластическое восстановление — с упругостью материала.

Эти показатели используют для прогнозирования технологических свойств, таких как способность к формованию и разбуханию эктрудата.

**2 НОРМАТИВНЫЕ ССЫЛКИ**

В настоящем стандарте использованы ссылки на следующие стандарты:

ГОСТ 269—66 Резина. Общие требования к проведению физико-механических испытаний

ГОСТ ИСО 1795—96 Каучук натуральный и синтетический. Отбор проб и дальнейшие подготовительные процедуры

### 3 ОПРЕДЕЛЕНИЯ

3.1 Показатель пластичности — высота в миллиметрах, умноженная на 100, цилиндрического образца объемом  $2 \text{ см}^3$ , первоначальной высотой 10 мм, после приложения к нему сжимающей нагрузки 49 Н в течение определенного времени при заданной температуре.

3.2 Показатель эластического восстановления — разность высот в миллиметрах, умноженная на 100, цилиндрического образца, объемом  $2 \text{ см}^3$ , первоначальной высотой 10 мм, после действия сжимающей нагрузки 49 Н в течение определенного времени при заданной температуре и восстановления после снятия нагрузки в течение определенного времени при заданной температуре.

### 4 СУЩНОСТЬ МЕТОДА

Образец для испытания определенного объема предварительно нагревают до заданной температуры в течение  $(15,0 \pm 0,5)$  мин и сжимают под действием нагрузки  $(49,00 \pm 0,05)$  Н в течение определенного времени.

Измеряют высоту испытуемого образца (показатель пластичности). Затем образец восстанавливается в течение определенного времени, измеряют высоту восстановленного образца, и разность этих высот принимают за показатель эластического восстановления.

### 5 АППАРАТУРА

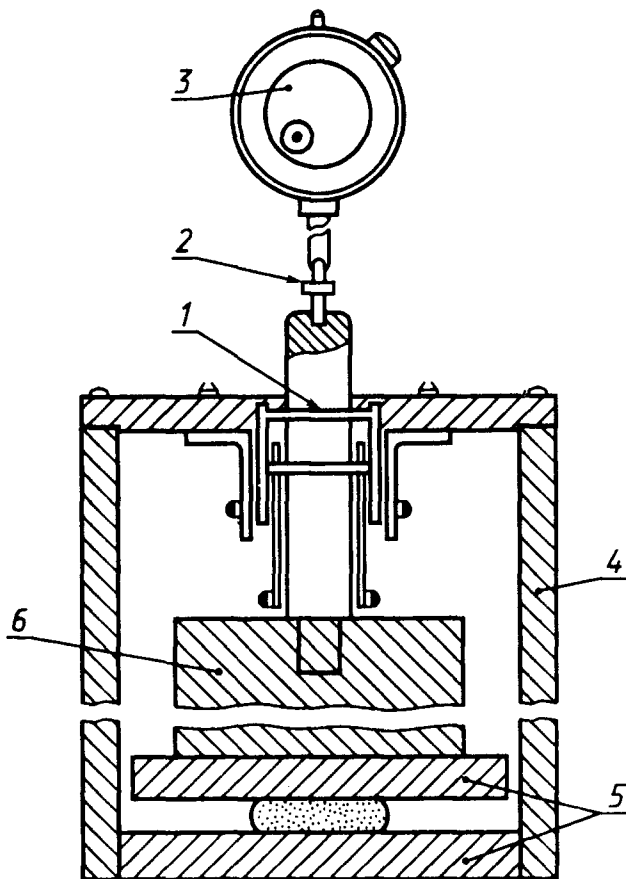
5.1 Пластометр с параллельными плитами, основные детали которого показаны на рисунке 1.

В состав пластометра входят узлы, указанные в 5.1.1, 5.1.2.

5.1.1 Две плиты толщиной не менее 10 мм и диаметром 40 мм, смонтированные на направляющих таким образом, чтобы одна плита могла перемещаться по отношению к другой и параллельность плит в любой момент времени поддерживалась в пределах  $1^\circ$ .

Конструкция прибора должна обеспечивать сжимающую нагрузку на образец, помещенный между параллельными плитами,  $(49,00 \pm 0,05)$  Н, с учетом усилия, создаваемого в ходе испытаний пружиной индикатора.

5.1.2. Индикатор часового типа с ценой деления 0,01 мм, установленный таким образом, чтобы в любой момент времени определить расстояние между плитами.



1 — подъемный рычаг; 2 — установочный винт шкалы индикатора;  
 3 — индикатор часового типа; 4 — направляющие; 5 — параллельные плиты;  
 6 — система приложения сжимающей нагрузки

Рисунок 1 — Типовая схема пластометра с параллельными плитами

5.2. Термостат с принудительным воздухообменом, обеспечивающий регулирование температуры в пределах  $1^{\circ}\text{C}$  и возможность размещения в нем пластометра.

5.3. Толщиномер с измерительной поверхностью диаметром  $(25 \pm 2)$  мм и измерительным усилием  $(800 \pm 30)$  мН для определения показателя эластического восстановления.

## 6 ОБРАЗЦЫ ДЛЯ ИСПЫТАНИЙ

### 6.1 Подготовка образцов

Образцы для испытаний должны быть без воздушных включений, цилиндрической формы, объемом  $(2,00 \pm 0,02)$  см<sup>3</sup> (цилиндр диаметром 16 мм и высотой 10 мм). Их можно изготовить из твердого или пластичного листа каучука или невулканизированной резиновой смеси толщиной 15 мм, при этом следует обратить внимание на отсутствие в смеси воздушных включений.

Образцы могут вырубаться при помощи двух взаимосвязанных ножей (рисунок 2), что обеспечивает получение цилиндра точного объема, либо при помощи вращающегося ножа внутренним диаметром 16 мм. Если известна плотность материала, для корректировки объема может быть использовано взвешивание образца. Необходимо подготовить три образца, слегка припудрить их и поместить в соответствующий держатель, чтобы исключить деформируемость образцов до испытания.

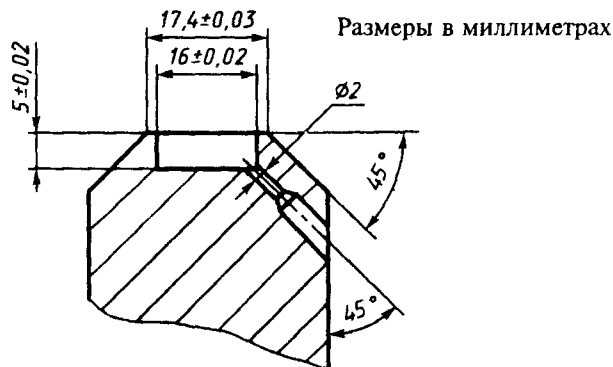


Рисунок 2 — Устройство из закаленной стали для приготовления образцов для испытания (требуются две такие детали)

На результаты испытания оказывает влияние метод подготовки пробы невулканизированного материала.

Для получения сопоставимых результатов необходимо строго придерживаться выбранного метода. Промежуток времени между приготовлением и вырезкой (испытанием) образца должен быть постоянным и не менее 1 ч, он должен быть указан в протоколе испытаний.

### 6.2 Количество образцов

Необходимо испытать три образца.

## 7 УСЛОВИЯ ИСПЫТАНИЯ

7.1 Предпочтительными являются температуры испытаний  $(70 \pm 1)^\circ\text{C}$  и  $(100 \pm 1)^\circ\text{C}$ . Другие температуры от комнатной до  $100^\circ\text{C}$  выбирают из ряда, указанного в ГОСТ 269.

7.2 Показания снимают через любой промежуток времени после приложения нагрузки и снятия сжимающего усилия. Предпочтительными считают интервалы времени 3 мин после приложения нагрузки при измерении показателя пластичности и 1 мин после снятия сжимающего усилия при определении показателя эластического восстановления.

7.3 Суммарная нагрузка на образец, включая действие пружины индикатора часового типа, должна быть  $(49,00 \pm 0,05) \text{ Н}$  (5.1.1).

## 8 ПРОВЕДЕНИЕ ИСПЫТАНИЯ

Устанавливают пластометр в термостат и поддерживают в процессе испытания температуру в термостате и температуру плит на заданном уровне (7.1).

### 8.1 Определение показателя пластичности

Помещают образец для испытания между двумя кусками вспомогательного материала, например, тонкого полотна (предпочтительно с плотностью  $27 \times 21$  нитей на 1 см или менее), чтобы не допустить прилипания образца к плитам.

Устанавливают индикатор часового типа (5.1.2) на нуль при условии нахождения двух слоев полотна между плитами.

Предварительно прогревают испытуемый образец при температуре испытания в течение  $(15,0 \pm 0,5)$  мин. Помещают прогретый таким образом образец между двумя параллельными плитами, опускают груз и после требуемого промежутка времени (7.2) снимают показания индикатора с погрешностью до 0,01 мм и записывают высоту образца  $h_1$  в миллиметрах.

### 8.2 Определение показателя эластического восстановления

По окончании периода сжатия после считывания показателя с индикатора освобождают образец от действия нагрузки и дают ему восстанавливаться в течение определенного времени при температуре испытания. Измеряют высоту  $h_2$  образца при установленной температуре при помощи толщиномера (5.3). Записывают полученное значение в миллиметрах, представляющее собой высоту восстановленного образца.



## 9 ОБРАБОТКА РЕЗУЛЬТАТОВ

### 9.1 Показатель пластичности

Показатель пластичности вычисляют по формуле

$$100h_1,$$

где  $h_1$  — высота образца под действием нагрузки, мм (8.1).

Фиксируют среднее значение (медиану), полученное по результатам испытания трех образцов.

### 9.2 Показатель эластического восстановления

Показатель эластического восстановления вычисляют по формуле

$$100 (h_2 - h_1),$$

где  $h_1$  — в соответствии с 9.1;

$h_2$  — высота восстановленного образца, мм (8.2).

Фиксируют среднее значение (медиану), полученное по результатам испытания трех образцов.

## 10 ПРОТОКОЛ ИСПЫТАНИЯ

Протокол испытания должен содержать:

- а) сведения об испытываемой пробе:
  - подробное описание пробы и ее происхождение;
  - подготовку образцов для испытания, например, процедуру обработки на вальцах (ГОСТ ИСО 1795) или зазор, а также время между подготовкой образца и его испытанием;
  - подробности состава при необходимости;
- б) метод испытания:
  - точную ссылку на используемый метод испытания, т.е. обозначение стандарта;
- в) условия проведения испытания:
  - температуру, поддерживаемую в термостате в процессе испытания;
  - продолжительность действия нагрузки на образец;
  - продолжительность эластического восстановления;
- г) результаты испытания:
  - показатель пластичности;
  - показатель эластического восстановления;
- д) дату проведения испытания.

---

УДК 678.4:543.06:006.354    ОКС 83.020    Л69    ОКСТУ 2209

Ключевые слова: каучук, невулканизованная резиновая смесь, пластичность, эластическое восстановление

---

Редактор *Р.С. Федорова*  
Технический редактор *В.Н. Прусакова*  
Корректор *В.И. Варенцова*  
Компьютерная верстка *В.И. Грищенко*

Изд. лиц. №021007 от 10.08.95. Сдано в набор 16.05.97. Подписано в печать 17.06.97  
Усл. печ. л. 0,70. Уч.-изд. л. 0,53. Тираж 385 экз. С596. Зак. 433.

---

ИПК Издательство стандартов, 107076, Москва, Колодезный пер., 14.  
Набрано в Издательстве на ПЭВМ

Филиал ИПК Издательство стандартов — тип. "Московский печатник"  
Москва, Лялин пер., 6.  
Плр № 080102