



**ГОСУДАРСТВЕННЫЙ СТАНДАРТ  
СОЮЗА ССР**

**РЕЗИНЫ, ПОЛИМЕРНЫЕ ЭЛАСТИЧНЫЕ  
МАТЕРИАЛЫ, ПРОРЕЗИНЕННЫЕ ТКАНИ  
И ТКАНИ С ПОЛИМЕРНЫМ ЭЛАСТИЧНЫМ  
ПОКРЫТИЕМ**

**МЕТОДЫ ОПРЕДЕЛЕНИЯ ТОПЛИВОПРОНИЦАЕМОСТИ**

**ГОСТ 27896—88**

**Издание официальное**

5 коп. БЗ 9—88/644

**ГОСУДАРСТВЕННЫЙ КОМИТЕТ СССР ПО СТАНДАРТАМ  
Москва**

**РЕЗИНЫ, ПОЛИМЕРНЫЕ ЭЛАСТИЧНЫЕ  
МАТЕРИАЛЫ, ПРОРЕЗИНЕННЫЕ ТКАНИ  
И ТКАНИ С ПОЛИМЕРНЫМ  
ЭЛАСТИЧНЫМ ПОКРЫТИЕМ****ГОСТ 27896—88**

Методы определения топливопроницаемости

Rubbers, polymer elastic materials, rubberized  
and elastic polymer coated fabrics. Methods for  
determination of fuel permeability

ОКП 2509

Срок действия с 01.07.90  
до 01.07.95

Несоблюдение стандарта преследуется по закону

Настоящий стандарт распространяется на резины, полимерные эластичные материалы, прорезиненные ткани, ткани с полимерным эластичным покрытием (далее — ткани) и изделия из них и устанавливает гравиметрический и газохроматографический методы определения проницаемости топлив (дизельных, реактивных), бензинов, индивидуальных жидких углеводородов и их смесей.

Сущность гравиметрического метода заключается в определении изменения массы испытуемой среды, прошедшей через образец материала за определенное время, газохроматографическое — в концентрировании испытуемой среды, продифундировавшей через материал за определенное время, на сорбенте с последующей термической десорбцией и количественном определении методом газовой хроматографии.

Гравиметрический метод применяют, если проницаемость среды превышает  $4 \text{ г} \cdot \text{м}^{-2} \cdot \text{сут}^{-1}$ , газохроматографический — если проницаемость среды менее  $4 \text{ г} \cdot \text{м}^{-2} \cdot \text{сут}^{-1}$ .

Погрешность каждого из методов составляет  $\pm 10\%$  полученного значения при доверительной вероятности  $P=0,95$ .

Методы предназначены для контрольных и исследовательских испытаний.

**1. МЕТОД ОТБОРА ОБРАЗЦОВ**

1.1. Образцы для испытания должны иметь форму круга. Диаметр образца определяется посадочным местом диффузионной ячейки.



Образцы вырезают вручную или вырубают цилиндрическим штанцевым ножом не ранее, чем через 16 ч после вулканизации. Для заготовки образцов из изделий выбирают ровный участок.

Поверхность образцов должна соответствовать требованиям ГОСТ 269—66.

1.2. Толщина образцов из тканей и изделий должна быть 0,1—3,0 мм, из резин и полимерных эластичных материалов —  $(2,0 \pm 0,2)$  мм.

1.3. Толщину каждого образца измеряют в пяти точках, равномерно расположенных на образце. За толщину образца принимают среднее арифметическое полученных измерений. Толщина испытуемых образцов не должна отличаться между собой более чем на 10%.

1.4. Количество испытуемых образцов должно быть не менее трех.

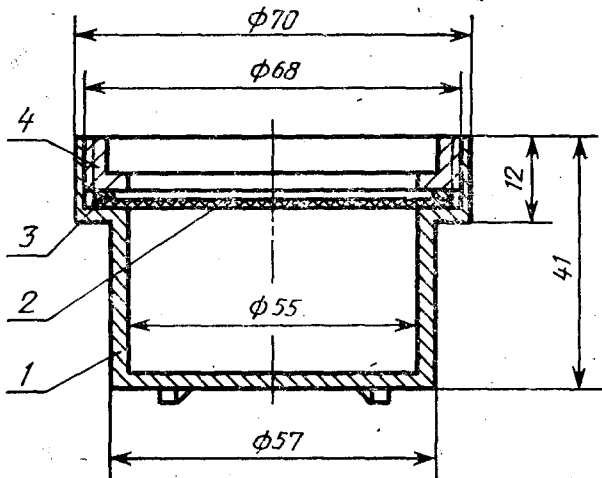
## 2. АППАРАТУРА, МАТЕРИАЛЫ И РЕАКТИВЫ

### 2.1. Гравиметрический метод

2.1.1. Ячейка диффузионная (черт. 1), изготовленная из материала, стойкого к действию топлив (сплава из алюминия, легированной или нержавеющей стали).

Диффузионная ячейка состоит из цилиндрического металлического стакана с промежуточным кольцом и зажимной втулкой.

Диффузионная ячейка для гравиметрического метода



1 — стакан; 2 — образец; 3 — промежуточное кольцо; 4 — зажимная втулка

Черт. 1

В верхней части стакана имеется внутренняя резьба, на которую навинчивается зажимная втулка.

Допускается использовать ячейки других конструкций, обеспечивающие проведение испытаний в выбранных условиях.

Масса диффузионной ячейки с испытуемой средой и образцом не должна превышать 250 г.

2.1.2. Весы лабораторные общего назначения по ГОСТ 24104—88: для диффузионной ячейки массой менее 200 г—2-го класса точности с наибольшим пределом взвешивания 200 г, для диффузионной ячейки массой более 200 г—3-го класса точности с наибольшим пределом взвешивания 500 г.

2.1.3. Цилиндр мерный вместимостью 100 см<sup>3</sup> по ГОСТ 1770—74.

2.1.4. Толщиномер по ГОСТ 11358—74 индикаторный ручной марки ТР 10—60 с ценой деления 0,01 мм, погрешность  $\pm 0,018$  мм.

2.1.5. Термостат, обеспечивающий температуру испытаний в рабочем объеме с предельной допускаемой погрешностью  $\pm 1^\circ\text{C}$  и не имеющий открытых нагревательных элементов, соприкасающихся с испытуемой средой.

2.1.6. Эксикатор.

## 2.2. Газохроматографический метод

2.2.1. Ячейка диффузионная, изготовленная из материалов, обладающих коррозионной стойкостью к действию испытуемых сред (черт. 2).

Допускается использовать ячейки других конструкций, обеспечивающие проведение испытаний в выбранных условиях.

2.2.2. Хроматограф газовый по нормативно-технической документации, с детектором ионизации в пламени в комплекте с пенным расходомером и вентилем тонкой регулировки.

2.2.3. Устройство для ввода пробы в хроматограф.

2.2.3.1. Концентратор (черт. 3).

2.2.3.2. Термоячейка, состоящая из корпуса, изготовленного из асбестоцемента или кварцевой трубки, и нагревательного элемента из нихрома диаметром 0,5 мм сопротивлением 12 Ом с предельным отклонением  $\pm 1,2$  Ом, обеспечивающего нагрев до  $(500 \pm 30)^\circ\text{C}$  (черт. 4).

2.2.3.3. Трансформатор напряжения (220, III В).

2.2.3.4. Игла инъекционная № 0625.

Устройство для ввода пробы присоединяют к хроматографу в соответствии со схемой, приведенной на черт. 5.

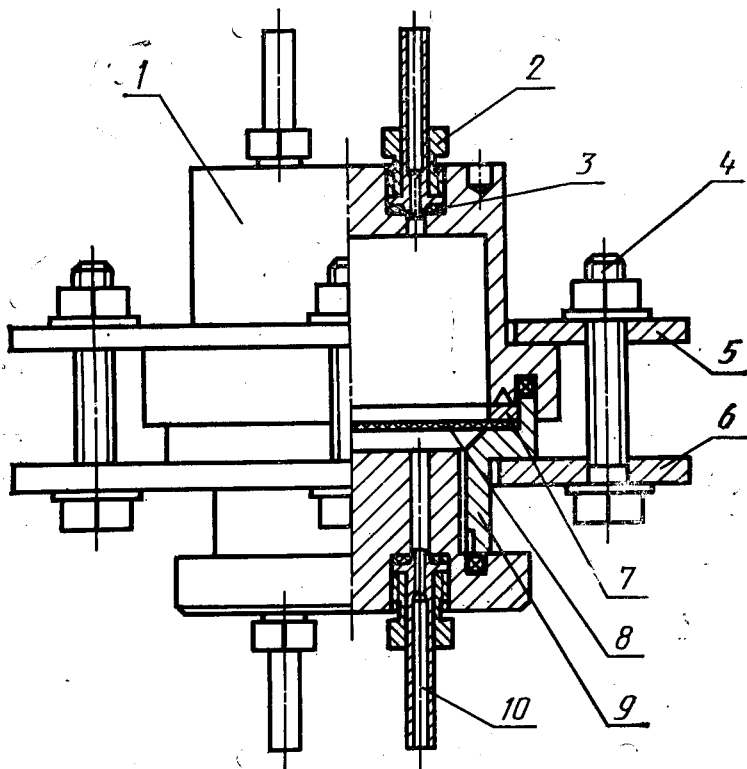
2.2.4. Колонка хроматографическая по ГОСТ 16285—80 длиной 1 м, внутренним диаметром 3—4 мм.

2.2.5. Сита по ГОСТ 6613—86 с сеткой № 0,2—0,5.

2.2.6. Микрошприц МШ-10 вместимостью 0,01 см<sup>3</sup>.

2.2.7. Секундомер по ГОСТ 5072—79, 3-го класса точности.

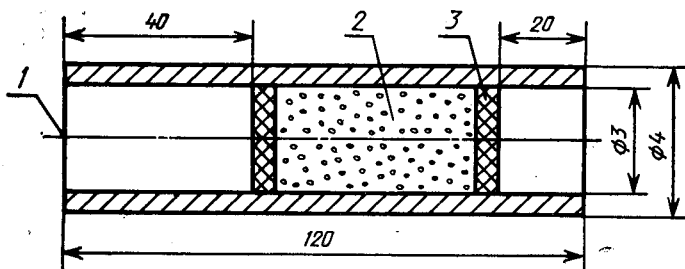
Диффузионная ячейка для газохроматографического метода



1 — верхняя камера; 2 — гайка; 3 — прокладка; 4 — болт; 5, 6 — прижимные диски; 7 — металлическое кольцо; 8 — образец; 9 — нижняя камера; 10 — ниппель

Черт. 2

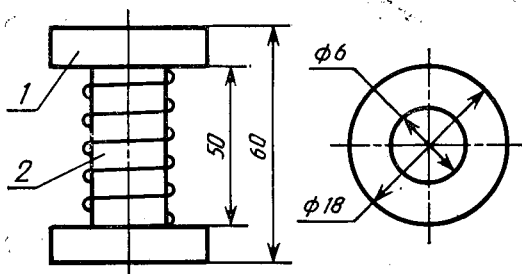
Концентратор



1 — отверстие для ввода газа; 2 — слой сорбента; 3 — тампон из металлической сетки или стекловаты

Черт. 3

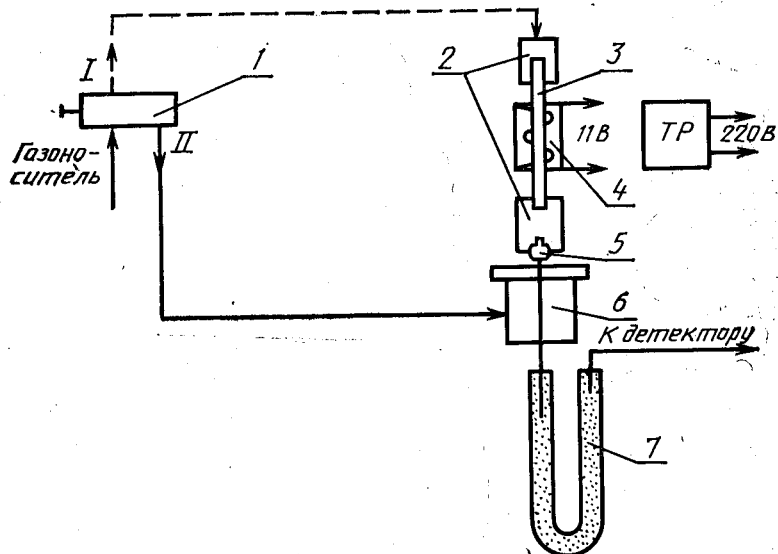
## Термокамера



1 — корпус; 2 — нагревательный элемент

Черт. 4

## Схема подключения концентратора к хроматографу



1 — кран-дозатор; 2 — соединительная силиконовая трубка; 3 — концентратор; 4 — термокамера; 5 — инъекционная игла; 6 — испаритель; 7 — хроматографическая колонка

Черт. 5

2.2.8. Термостат, обеспечивающий поддержание температуры испытаний в рабочем объеме с предельной допускаемой погрешностью  $\pm 1^\circ\text{C}$  и не имеющий открытых нагревательных элементов, соприкасающихся с испытуемой средой.

2.2.9. Сорбент для хроматографической колонки: фторопласт-4, фракция от 0,2 до 0,5 мм по ГОСТ 10007—80 или стекло кварцевое, толченое, фракция от 0,2 до 0,5 мм.

Измельченное кварцевое стекло промывают соляной кислотой (плотность  $1,18 \text{ г/см}^3$ ) и водой до отрицательной реакции на ион хлора, сушат не менее 5 ч при температуре  $(110 \pm 10)^\circ\text{C}$  и прокалывают в течение  $(4,00 \pm 0,25)$  ч при температуре  $(420 \pm 10)^\circ\text{C}$ .

2.2.10. Сорбент для концентратора: уголь активный АГ-5, фракция от 0,2 до 0,5 мм или уголь активный КАД-иодный, фракция от 0,2 до 0,5 мм.

2.2.11. Сетка проволочная тканая по ГОСТ 6613—86, с квадратными ячейками от 0,14 до 0,16.

2.2.12. Цилиндр мерный вместимостью  $100 \text{ см}^3$  по ГОСТ 1770—74.

2.2.13. Газ-носитель — азот газообразный по ГОСТ 9293—74.

2.2.14. Воздух очищенный по ГОСТ 17433—80.

2.2.15. Водород технический по ГОСТ 3022—80.

2.2.16. Вода дистиллированная по ГОСТ 6709—72.

2.3. Толщиномер по ГОСТ 11358—74 индикаторный ручной марки ТР-10—60 с ценой деления шкалы 0,01 мм и погрешностью  $\pm 0,018 \text{ мм}$ .

2.4. Пипетки для отбора проб испытуемой среды вместимостью  $10—50 \text{ см}^3$  по ГОСТ 20292—74.

2.5. Термометр по ГОСТ 2823—73.

2.6. Среды и растворители.

2.6.1. Бензины автомобильные по ГОСТ 2084—77.

2.6.2. Бензины авиационные по ГОСТ 1012—72.

2.6.3. Топливо дизельное по ГОСТ 305—82.

2.6.4. Топливо для реактивных двигателей по ГОСТ 10227—86.

2.6.5. Топливо термостабильное для реактивных двигателей по ГОСТ 12308—80.

2.6.6. Топлива нефтяного происхождения, в том числе с добавкой синтетических компонентов, по нормативно-технической документации.

2.6.7. Изооктан эталонный по ГОСТ 12433—83.

2.6.8. Толуол по ГОСТ 5789—78.

2.6.9. Стандартная жидкая среда изооктан+толуол в соотношении 80+20, 70+30, 50+50 (по объему).

2.6.10. Спирт этиловый технический по ГОСТ 17299—78.

2.6.11. Нефрас С-С 50/170 (бензин для промышленно-технических целей) по ГОСТ 8505—80 или С2—80/120 и С3—80/120 по ГОСТ 443—76.

### 3. ПОДГОТОВКА К ИСПЫТАНИЮ

3.1. Образцы протирают этиловым спиртом.

Диффузионную ячейку промывают бензином и протирают этиловым спиртом.

Расход спирта на протирание каждого образца или диффузионной ячейки составляет  $0,018 \text{ см}^3$ .

3.2. Образцы и диффузионную ячейку высушивают при температуре  $(23 \pm 5)^\circ\text{C}$  не менее 20 мин.

### 4. ПРОВЕДЕНИЕ ИСПЫТАНИЙ

4.1. Гравиметрический метод

4.1.1. Заливают в металлический стакан мерным цилиндром  $(50 \pm 2) \text{ см}^3$  испытуемой среды, устанавливают в него образец и собирают ячейку в соответствии с черт. 1.

Среду, бывшую в контакте с испытуемым образцом, повторно не применяют.

4.1.2. Собранную ячейку переворачивают средой к образцу и проверяют на герметичность по отсутствию видимого подтекания среды.

Начало испытания устанавливают с момента соприкосновения образца с испытуемой средой.

Затем собранную ячейку не позднее 5 мин с момента сборки взвешивают на весах с погрешностью  $0,002 \text{ г}$  для ячеек массой менее  $200 \text{ г}$  и с погрешностью  $0,05 \text{ г}$  для ячеек массой более  $200 \text{ г}$ .

Результаты записывают до третьего десятичного знака.

4.1.3. Испытания проводят при температуре  $(23 \pm 2)^\circ\text{C}$ .

Допускается проводить испытания при повышенных температурах:  $40, 50, 55, 70$  и  $85^\circ\text{C}$  с предельным отклонением  $\pm 1^\circ\text{C}$ .

Температура испытания должна быть на  $10\text{—}15^\circ\text{C}$  ниже температуры самовоспламенения испытуемой среды.

При проведении испытаний при повышенных температурах ячейку помещают в предварительно нагретый до выбранной температуры испытаний термостат.

4.1.4. В зависимости от испытуемого материала, выбранной среды и температуры продолжительность испытаний устанавливают из следующего ряда:  $2, 4, 8, 16, 24, 48, 72, 168 \text{ ч}$  (далее кратное  $168 \text{ ч}$ ) с допуском отклонением  $\pm 5 \text{ мин}$ .

4.1.5. Взвешивают ячейку на весах после истечения выбранных промежутков времени по п. 4.1.4.

Если испытания проводят при температуре, отличающейся от  $(23 \pm 2)^\circ\text{C}$ , после извлечения из термостата ячейку охлаждают в эксикаторе при температуре  $(23 \pm 2)^\circ\text{C}$  не менее  $0,5 \text{ ч}$  и взвешивают. Ячейку помещают обратно в термостат не позднее  $1 \text{ ч}$  после извлечения.



4.1.6. Время установления стационарного процесса для каждой испытуемой среды и испытуемого материала определяют по графику зависимости изменения (потери) массы испытуемой среды  $\left(\frac{\Delta m}{\Delta \tau}\right)$  от продолжительности испытаний  $\left(\frac{\tau}{2}\right)$  в соответствии с приложением 1.

#### 4.2. Газохроматографический метод

4.2.1. Испытуемый образец помещают в диффузионную ячейку, верхнюю и нижнюю части ячейки соединяют, как показано на черт. 2.

4.2.2. В нижнюю часть диффузионной ячейки подают поток газа-носителя.

Расход газа-носителя 10—15 см<sup>3</sup>/мин. Выбранную скорость потока газа-носителя поддерживают постоянной в течение всего испытания.

4.2.3. Концентратор заполняют сорбентом, как показано на черт. 3.

4.2.4. Концентратор с сорбентом подсоединяют к хроматографу по схеме, приведенной на черт. 5, и активируют.

Для активации сорбента подают в концентратор поток газа-носителя (расход 30—40 см<sup>3</sup>/мин) и включают нагрев термоячейки (см. черт. 4). Активируют не менее 30 мин. Активацию сорбента проводят ежедневно.

Одновременно включают хроматограф в соответствии с инструкцией к прибору. Рабочие условия хроматографирования указаны в таблице.

Наименование параметра	Режимы для топлива			Режим для индивидуальных углеводородов и их смесей
	бензина	реактивного топлива	дизельного топлива	
Режим	Изотермический			
Температура колонки, °С	130±5	175±5	220±5	120±5
Температура испарителя, °С	150±5	200±5	250±5	150±5
Расход газа-носителя, см <sup>3</sup> /мин	35±5	45±5	45±5	35±5
Расход воздуха, см <sup>3</sup> /мин	300±10			
Расход водорода, см <sup>3</sup> /мин	30±1			
Скорость диаграммной ленты самописца, мм/ч	240			

4.2.5. В верхнюю камеру диффузионной ячейки заливают выбранную среду в количестве  $(50 \pm 2)$  см<sup>3</sup> и отверстия закрывают штуцерами. Отмечают время начала испытания не позднее чем через 5 мин с момента соприкосновения образца со средой.

4.2.6. Испытания проводят при температуре  $(23 \pm 2)$ °С. При необходимости допускается проводить испытания при повышенных температурах: 40, 50, 55, 70 и 85°С. Температура испытания дол-

жна быть на 10—15°C ниже температуры самовоспламенения испытуемой среды.

Ячейку при испытании помещают в термостат, который затем нагревают до выбранной температуры.

4.2.7. Продолжительность испытания устанавливают по п. 4.1.4.

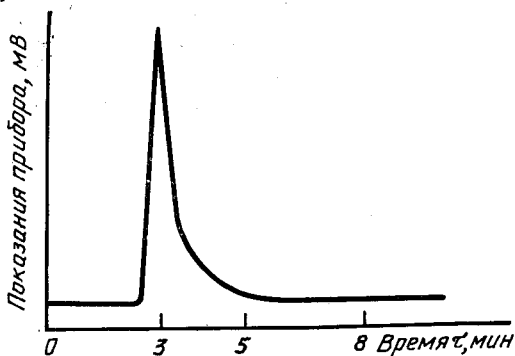
4.2.8. После окончания активации концентратор с активированным сорбентом отсоединяют от хроматографа, выдерживают при температуре  $(23 \pm 5)^\circ\text{C}$  в течение 10—20 мин и затем подсоединяют встык к нижней камере диффузионной ячейки.

Длина соединительных линий не должна превышать 20 мм для предотвращения конденсации и сорбции среды.

4.2.9. Накапливают на сорбенте проникающую через образец среду.

Продолжительность накопления среды устанавливают опытным путем, при этом на хроматограмме высота пика среды должна составлять от 20 до 80% шкалы потенциометра (см. черт. 6).

Хроматограмма десорбции топлива, продиффундировавшего через резину



Черт. 6

4.2.10. Отсоединяют концентратор от диффузионной ячейки и присоединяют к хроматографу, при этом кран-дозатор должен находиться в положении П (см. черт. 5).

Отверстия крана-дозатора для ввода анализируемой пробы должны быть перекрыты.

Переключением крана-дозатора в положение 1 подают поток газа-носителя в концентратор (см. черт. 5).

Для десорбции с сорбента продиффундировавшей среды нагревают термоячейку со скоростью 80—90°C в мин. При этом пик десорбированной среды фиксируется самописцем хроматографа.

4.2.11. Время установления стационарного процесса определяют по графику зависимости изменения количества продифундировавшей среды в потоке газа-носителя  $\left(\frac{\Delta m}{\Delta \tau}\right)$  от продолжительности испытания  $\left(\frac{\tau}{2}\right)$  в соответствии с приложением 1.

4.2.12. Время запаздывания  $\tau_1$  для определения коэффициента диффузии  $D_{\text{эф}}$  определяют по приложению 2.

4.2.13. При установившемся стационарном процессе проницаемости проводят не менее трех измерений через выбранные промежутки времени (см. п. 4.1.4).

## 5. ОБРАБОТКА РЕЗУЛЬТАТОВ

### 5.1. Гравиметрический метод

5.1.1. При обработке результатов учитывают значения проницаемости, полученные в соответствии с приложением 1.

5.1.2. Проницаемость среды ( $P_{\text{грав}}$ )  $\text{г} \cdot \text{м}^{-2} \cdot \text{сут}^{-1}$  через образец вычисляют по формуле

$$P_{\text{грав}} = \frac{\Delta m}{S \cdot \Delta \tau}, \quad (1)$$

где  $\Delta m$  — масса среды, прошедшей через образец за время между двумя взвешиваниями, г;

$S$  — площадь рабочей поверхности образца, через которую проникает среда,  $\text{м}^2$ ;

$\Delta \tau$  — время между двумя взвешиваниями, сут.

5.1.3. Для резин и полимерных эластичных материалов коэффициент проницаемости ( $P_{\text{грав}}$ ) в  $\text{г} \cdot \text{см}^{-1} \cdot \text{с}^{-1}$  среды через образец вычисляют по формуле

$$P_{\text{грав}} = \frac{\Delta m \cdot l}{S \cdot \Delta \tau}, \quad (2)$$

где  $\Delta m$  — масса среды, прошедшей через образец за время между двумя взвешиваниями при стационарном процессе проницаемости, г;

$l$  — толщина образца, см;

$S$  — площадь образца, через которую проникает среда,  $\text{см}^2$ ;

$\Delta \tau$  — время, соответствующее потере массы  $\Delta m$ , с.

5.1.4. За результат испытания принимают среднее арифметическое результатов испытания всех образцов, допускаемые расхождения между которыми не должны превышать  $\pm 15\%$ .

5.1.5. Результаты испытаний записывают в протокол, который должен содержать следующие данные:

1) наименование испытуемого образца и дату его изготовления;

- 2) толщину образца;
- 3) число образцов, взятых для испытания;
- 4) условия испытания (температуру, выбранную среду);
- 5) общую продолжительность испытания;
- 6) проницаемость или коэффициент проницаемости каждого образца за время испытания;
- 7) обозначение настоящего стандарта.

## 5.2. Газохроматографический метод

5.2.1. Определяют площадь пика продифундировавшей среды по хроматограмме.

Площадь пика можно определять тремя способами:

- 1) с помощью интегратора типа И-02 и аналогичных ему;
- 2) при правильной форме пика — расчетным способом, как площадь треугольника (произведение высоты пика на ширину его на половине высоты);
- 3) при неправильной форме пика (раздвоение или ярко выраженный десорбционный хвост) — взвешиванием вырезанного по контуру пика.

5.2.2. Проницаемость среды ( $\Pi_{\text{газохр}}$ )  $\text{г} \cdot \text{м}^{-2} \cdot \text{сут}^{-1}$  вычисляют по формуле

$$\Pi_{\text{газохр}} = \frac{K \cdot q \cdot \rho}{S \cdot \tau} \cdot A, \quad (3)$$

- где  $K$  — коэффициент калибровки хроматографа,  $\text{см}$  ( $\text{см}^3/\text{г}$ ), определение  $K$  приведено в приложении 3;
- $q$  — площадь пика продифундировавшей среды при хроматографировании анализируемой пробы среды,  $\text{см}^2$  ( $\text{г}$ );
- $\rho$  — плотность исследуемой среды,  $\text{г}/\text{см}^3$ ;
- $S$  — площадь рабочей поверхности образца,  $\text{см}^2$ ;
- $\tau$  — время накопления на сорбенте продифундировавшей среды,  $\text{с}$ ;
- $A$  — коэффициент пересчета, равный  $8,64 \cdot 10^8$ .

5.2.3. Для резин и полимерных эластичных материалов коэффициент проницаемости  $P_{\text{эф}}$  в  $\text{г} \cdot \text{см}^{-1} \cdot \text{с}^{-1}$  вычисляют по формуле

$$P_{\text{эф}} = \frac{K \cdot q \cdot l \cdot \rho}{S \cdot \tau}, \quad (4)$$

- где  $K$  — коэффициент калибровки хроматографа,  $\text{см}$  ( $\text{см}^3/\text{г}$ ) (определение  $K$  приведено в приложении 3);
- $q$  — площадь пика продифундировавшей среды при хроматографировании анализируемой пробы,  $\text{см}^2$  ( $\text{г}$ );
- $l$  — толщина образца,  $\text{см}$ ;
- $\rho$  — плотность исследуемой среды,  $\text{г}/\text{см}^3$ ;
- $S$  — площадь контактирующей поверхности (посадочного места),  $\text{см}^2$ ;

$\tau$  — время накапливания на сорбенте продифундировавшей среды, с.

5.2.4. Определяют коэффициент диффузии и коэффициент селективности в соответствии с приложениями 2 и 4.

5.2.5. За результат испытаний принимают среднее арифметическое результатов испытаний всех образцов, допускаемые расхождения между которыми не должны превышать  $\pm 15\%$ .

5.2.6. Результаты испытаний записывают в протокол, который должен содержать следующие данные:

- 1) наименование испытуемого образца и дату его изготовления;
- 2) толщину образца;
- 3) число образцов, взятых для испытания;
- 4) условия испытания (температуру, выбранную среду);
- 5) общую продолжительность испытания;
- 6) проницаемость, коэффициент проницаемости.

## 6. ТРЕБОВАНИЯ БЕЗОПАСНОСТИ

6.1. Во время проведения испытаний в помещении должно находиться не менее двух человек.

6.2. Помещение должно быть оборудовано приточно-вытяжной вентиляцией и средствами для тушения пожара.

6.3. Термостаты должны находиться в отдельном помещении или в вытяжном шкафу.

6.4. Аппаратура должна быть заземлена.

6.5. При включенной аппаратуре не допускается проводить ее ремонт.

6.6. Содержание паров углеводородов в помещении не должно превышать предельно допустимых концентраций, установленных ГОСТ 12.1.005—76.

6.7. Работы с диффузионными ячейками должны проводиться в вытяжном шкафу.

6.8. Для испытаний при повышенных температурах диффузионная ячейка в термостате должна быть установлена на металлическом поддоне любой конструкции.

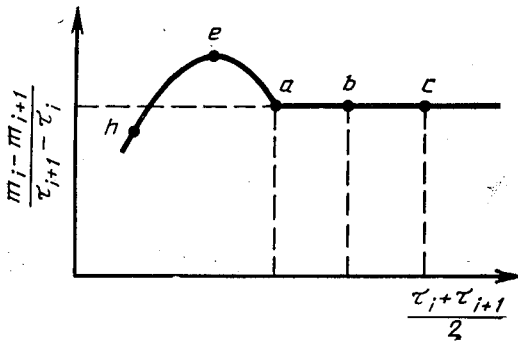
6.9. При проведении испытаний необходимо соблюдать правила пожарной безопасности.

6.10. Работающие должны быть обеспечены резиновыми перчатками.

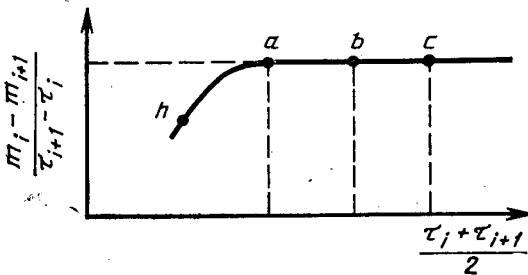
ПРИЛОЖЕНИЕ 1  
Обязательное

**ЗАВИСИМОСТЬ ИЗМЕНЕНИЯ (ПОТЕРИ) МАССЫ ИСПЫТУЕМОЙ СРЕДЫ  
ОТ ПРОДОЛЖИТЕЛЬНОСТИ ИСПЫТАНИЙ**

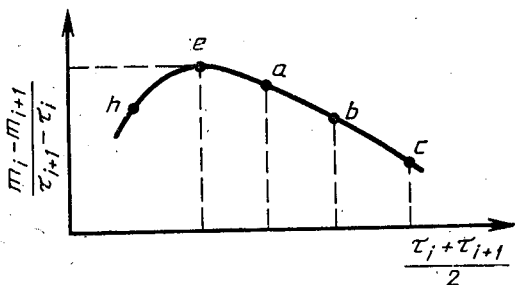
1. Строят зависимость изменения (потери) массы испытуемой среды за определенные промежутки времени, установленные в п. 4.1.4,  $\frac{m_i - m_{i+1}}{\tau_{i+1} - \tau_i}$  от продолжительности испытаний  $\frac{\tau_i + \tau_{i+1}}{2}$ , где  $i$  — порядковый номер испытания (черт. 7—9).



Черт. 7



Черт. 8



Черт. 9

2. Графическая зависимость, указанная на черт. 7, должна содержать пять точек, на черт. 8 — четыре точки. Нестационарный процесс на чертежах показан линией  $h-a$ . Стационарный процесс — в виде прямой линии  $a-c$ .

3. На черт. 9 показана графическая зависимость, когда стационарный процесс не устанавливается и потеря массы среды в единицу времени определяется максимальным значением (точка  $e$ ).

4. Если вид полученной графической зависимости не соответствует черт. 7—9, то условия испытаний выбраны неверно.

ПРИЛОЖЕНИЕ 2  
Рекомендуемое

## ОПРЕДЕЛЕНИЕ КОЭФФИЦИЕНТА ДИФФУЗИИ ДЛЯ РЕЗИН И ПОЛИМЕРНЫХ ЭЛАСТИЧНЫХ МАТЕРИАЛОВ

1. Используя хроматографический метод, строят кинетическую кривую зависимости  $q=f(\tau)$ , где  $q$  — площадь десорбционного пика проникшей среды,  $\text{см}^3$  ( $\tau$ );  $\tau$  — время испытания в минутах, выраженную в интегральной форме (черт. 10).

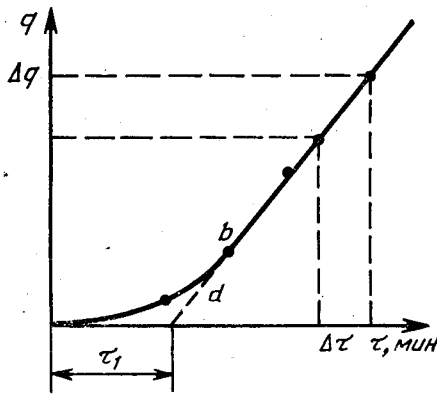
Эту зависимость строят по данным, получаемым при отборе проб, производимом периодически через каждые 20—60 мин. Испытание заканчивают при установлении стационарного режима диффузии, выражаемого на графике прямой линией.

Продолжают прямолинейный участок кривой вниз до пересечения с осью абсцисс (прямая  $bd$  на черт. 10). Отсчет времени запаздывания  $\tau_1$  ведут от начала опыта — момента залива жидкой среды и определяют, как показано на черт. 10.

2. Коэффициент диффузии ( $D_{эф}$ ) в  $\text{см}^2/\text{с}$  вычисляют по формуле

$$D_{эф} = \frac{l^2}{6 \tau_1}, \quad (5)$$

где  $l$  — толщина образца, см;  
 $\tau_1$  — время запаздывания, с.

Графическая зависимость анализа  
продиффундировавшей среды

Черт. 10

ПРИЛОЖЕНИЕ 3  
Обязательное

## ОПРЕДЕЛЕНИЕ КОЭФФИЦИЕНТА КАЛИБРОВКИ ХРОМАТОГРАФА

Детектор хроматографа калибруют в условиях, аналогичных процессу измерения коэффициента проницаемости  $P_{эф}$  выбранной среды. Проницаемость среды (или испытуемого топлива) определяют следующим образом:

включают хроматограф;

концентратор присоединяют к хроматографу, активируют (п. 4.2.6 настоящего стандарта) и охлаждают до температуры  $(23 \pm 5)^\circ\text{C}$ ;

микрошприцем МШ-10 вводят дозированные объемы  $(0,0002—0,0020)$  см<sup>3</sup> испытуемой среды в концентратор;

десорбцию, хроматографирование введенной пробы, а также обработку хроматографических пиков проводят в соответствии с пп. 4.2.10 и 5.2.1.

Детектор хроматографа калибруют не менее трех раз.

Строят график зависимости  $q = f(V)$ ,

где  $V$  — объем введенной в хроматограф пробы среды, см<sup>3</sup>;

$q$  — площадь десорбционного пика, соответствующая его введенной пробе, см<sup>2</sup> (г).

Коэффициент калибровки ( $K$ ) в см (см<sup>3</sup>/г) вычисляют по формуле

$$K = \frac{V}{q}. \quad (6)$$

Коэффициент калибровки необходимо проверять при замене диаграммной ленты, изменении расхода компонентов горючей смеси (водорода, воздуха) для детектора ионизации в пламени.



## ОПРЕДЕЛЕНИЕ КОЭФФИЦИЕНТА СЕЛЕКТИВНОСТИ

(для смесей жидких углеводородов и бензинов)

1. Газохроматографическую колонку с инертной фазой (кварцевым стеклом, фторопластом-4) заменяют на разделительную колонку с носителем ТНД-ТСМ, фракция 0,25—0,50 мм с нанесенной селективной фазой (20% ПЭГА), обеспечивающей отделение ароматических углеводородов от парафино-нафтеновых.

Условия хроматографирования приведены в п. 4.2.7.

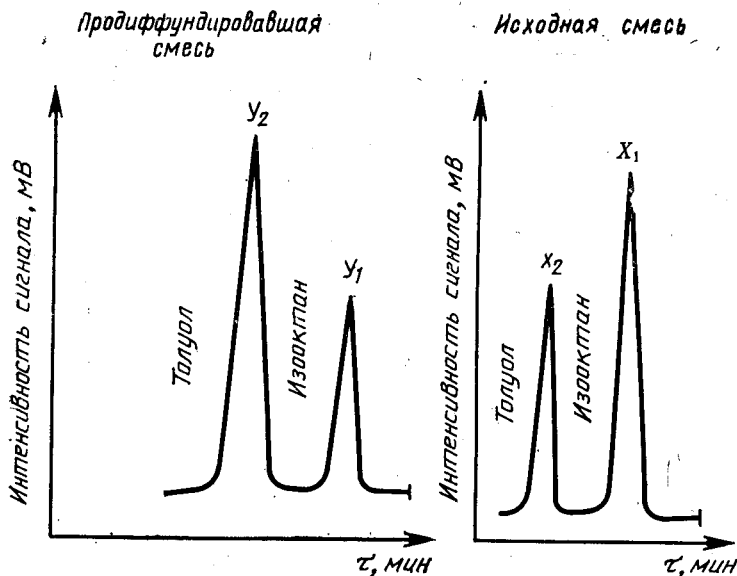
2. Испытания проводят в соответствии с п. 4.2.

3. Микрошприцем МШ-10 вводят дозированные объемы (0,0002—0,020) см<sup>3</sup> испытуемой среды в концентратор.

4. Десорбцию, хроматографирование введенной пробы, а также обработку хроматографических пиков проводят в соответствии с пп. 4.2.4 и 5.2.1.

5. Вид типичной хроматограммы смеси изооктан-толуол приведен на черт. 11.

## Типичные хроматограммы исходной и продифундировавшей среды



Изооктан-толуол (70 : 30)

Черт. 11

Вид хроматограммы исходной среды и продифундировавшей через резину на основе СКН-26 отличается по соотношению площадей пиков.

6. Коэффициент селективности вычисляют по формуле

$$F_{ab} = \frac{X_1}{X_2} \cdot \frac{Y_2}{Y_1}, \quad (7)$$

где  $X_1$ ,  $X_2$  — площади пиков в исходной смеси, см<sup>2</sup>;

$Y_1$ ,  $Y_2$  — площади пиков в продифундировавшей через образец смеси, см<sup>2</sup>.

## ИНФОРМАЦИОННЫЕ ДАННЫЕ

1. РАЗРАБОТАН И ВНЕСЕН Министерством нефтеперерабатывающей и нефтехимической промышленности СССР

## ИСПОЛНИТЕЛИ:

С. В. Резниченко, канд. хим. наук; Е. Е. Ковалева; А. А. Лапшова, канд. хим. наук; Т. Ф. Петрова, канд. хим. наук; Т. Д. Голыздра; В. А. Кондорская; Н. Ф. Черноусикова, Ю. М. Васильев, канд. техн. наук; С. В. Левинин, канд. техн. наук; О. Д. Харламова

2. УТВЕРЖДЕН И ВВЕДЕН В ДЕЙСТВИЕ Постановлением Государственного комитета СССР по стандартам от 22.11.88 № 3776

3. ВВЕДЕН ВПЕРВЫЕ

4. ССЫЛОЧНЫЕ НОРМАТИВНО-ТЕХНИЧЕСКИЕ ДОКУМЕНТЫ

Обозначение НТД, на который дана ссылка	Номер пункта, подпункта
ГОСТ 12.1.005—76	6.6
ГОСТ 269—66	1.1
ГОСТ 305—82	2.6.3
ГОСТ 443—76	2.6.11
ГОСТ 1012—72	2.6.2
ГОСТ 1770—74	2.1.3, 2.2.12
ГОСТ 2084—77	2.6.1
ГОСТ 2823—73	2.5
ГОСТ 3022—80	2.2.15
ГОСТ 5072—79	2.2.7
ГОСТ 5789—78	2.6.8
ГОСТ 6613—86	2.2.5, 2.2.11
ГОСТ 6709—72	2.2.16
ГОСТ 8505—80	2.6.11
ГОСТ 9293—74	2.2.13
ГОСТ 10007—80	2.2.9
ГОСТ 10227—86	2.6.4
ГОСТ 11358—74	2.1.4, 2.3
ГОСТ 12308—80	2.6.5
ГОСТ 12433—83	2.6.7
ГОСТ 16285—80	2.2.4
ГОСТ 17299—78	2.6.10
ГОСТ 17433—80	2.2.14
ГОСТ 20292—74	2.4
ГОСТ 24104—88	2.1.2

Редактор *Р. С. Федорова*  
Технический редактор *О. Н. Никитина*  
Корректор *Е. А. Богачкова*

Сдано в наб. 19.12.88 Подп. в печ. 24.02.89 1,25 усл. п. л. 1,25 усл. кр.-отт. 0,92 уч.-изд. л.  
Тир. 9 000 Цена 5 к.

Ордена «Знак Почета» Издательство стандартов, 123840, Москва, ГСП, Новопресненский пер., 3  
Тип. «Московский печатник», Москва, Лялин пер., 6, Зак. 3354