



**ГОСУДАРСТВЕННЫЙ СТАНДАРТ  
СОЮЗА ССР**

## **РЕЗИНА**

**МЕТОД ОПРЕДЕЛЕНИЯ ЭЛАСТИЧНОСТИ ПО ОТСКОКУ  
НА ПРИБОРЕ ТИПА ШОБА**

**ГОСТ 27110—86  
(СТ СЭВ 108—85)**

**Издание официальное**

Цена 3 коп.

**ГОСУДАРСТВЕННЫЙ КОМИТЕТ СССР ПО СТАНДАРТАМ**

**Москва**

**ВНЕСЕН** Министерством нефтеперерабатывающей и нефтехимической промышленности СССР

Постановлением Государственного комитета СССР по стандартам от 21.11.86 № 3503 стандарт Совета Экономической Взаимопомощи СТ СЭВ 108—85 «Резина. Метод определения эластичности по отскоку на приборе типа Шоба» введен в действие непосредственно в качестве государственного стандарта СССР

с 01.07.87

**РЕЗИНА**

**Метод определения эластичности по отскоку  
на приборе типа Шоба**

Rubber. Method for determination of rebound  
elasticity on the Shob type machine

**ГОСТ**  
**27110—86**  
**[СТ СЭВ 108—85]**

ОКСТУ 2509

Дата введения с 01.07.87

**Несоблюдение стандарта преследуется по закону**

Настоящий стандарт устанавливает метод определения эластичности по отскоку резины с твердостью от 30 до 85 IRHD.

**1. СУЩНОСТЬ МЕТОДА**

Метод заключается в измерении величины отскока бойка маятника, падающего с определенной высоты на образец.

**2. ОБЩИЕ ПОЛОЖЕНИЯ**

2.1. Испытание проводят при температуре  $(23 \pm 2)^\circ\text{C}$ . Допускается проводить испытания при других температурах. В этом случае температуру испытания и погрешность ее измерения выбирают по ГОСТ 269—66.

2.2. Время выдержки образцов при заданной температуре испытания зависит от типа прибора и от значения температуры, которое определяется путем проведения предварительных испытаний.

2.3. Для проведения испытания при повышенных и пониженных температурах прибор должен быть снабжен специальной камерой, в которой закрепляется площадка с образцом.

Допускается прибор помещать в специальный термостат.

**3. МЕТОД ОТБОРА И ПОДГОТОВКИ ОБРАЗЦОВ**

3.1. Образцы для испытания должны иметь форму шайб диаметром не менее 29 мм или форму квадрата, сторона которого

должна быть не менее 29 мм. Толщина образцов должна быть  $(12,5 \pm 0,5)$  мм или  $(6,00 \pm 0,25)$  мм. Предпочтительная толщина образца должна быть 12,5 мм. Результаты испытаний, полученные на образцах различной толщины, несопоставимы.

3.2. Продолжительность выдержки образцов после вулканизации и условия их кондиционирования перед испытанием выбирают по ГОСТ 269—66.

3.3. Поверхность образцов должна быть ровной, гладкой, без пузырьков, впадин, складок, посторонних включений и загрязнений.

Поверхности образцов должны быть параллельными. Разность между толщинами, измеренными на одном образце не менее чем в трех точках, не должна превышать 0,2 мм.

3.4. Испытание должно проводиться не менее чем на двух образцах.

#### 4. АППАРАТУРА

Для проведения испытания применяют прибор типа Шоба, описание и требования к которому приведены в обязательном приложении 1.

#### 5. ПРОВЕДЕНИЕ ИСПЫТАНИЯ

5.1. Измеряют толщину образцов по ГОСТ 269—66 не менее чем в трех местах с погрешностью не более  $\pm 0,01$  мм.

5.2. Образец закрепляют так, чтобы он полностью прикасался к площадке и чтобы точки удара были на расстоянии не менее 10 мм от краев образца. Не допускается перемещение образца по площадке во время испытания.

5.3. Освобождают маятник и производят удар по образцу. Не давая маятнику совершать затухающие колебания и при этом повторно ударять по образцу, маятник после каждого удара поднимают в исходное положение.

5.4. По образцу производят три удара в одной точке (механическая стабилизация) и после четвертого, пятого и шестого удара снимают показания прибора.

#### 6. ОБРАБОТКА РЕЗУЛЬТАТОВ

Для каждого из двух образцов выбирают среднее значение из трех измерений (медиану). За результат испытания принимают среднее арифметическое двух выбранных значений.

Термины и определения приведены в обязательном приложении 2.

**7. ПРОТОКОЛ ИСПЫТАНИЯ**

Протокол испытания должен содержать:

- 1) наименование материала;
  - 2) толщину образца;
  - 3) температуру испытания, если испытание проводилось не при температуре 23°C;
  - 4) результат испытания;
  - 5) дату испытания;
  - 6) обозначение настоящего стандарта.
-

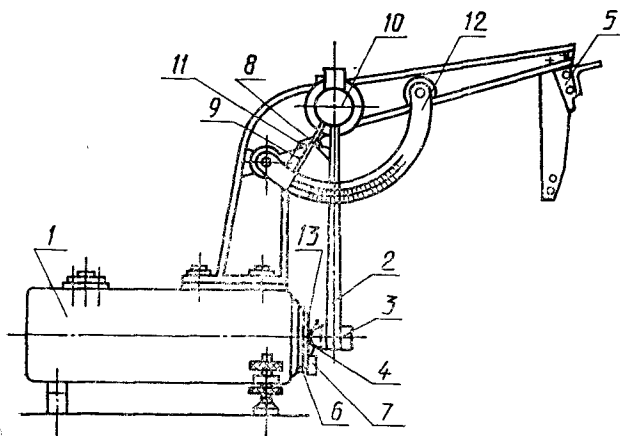
## 1. ОПИСАНИЕ ПРИБОРА

1.1. Схема прибора приведена на чертеже. На металлической станине в кронштейне закреплена ось, на которой подвешен маятник, имеющий на конце груз с бойком закругленной формы. Для фиксирования маятника в поднятом состоянии ( $\alpha=90^\circ$ ) служит защелка. Напротив бойка станина имеет площадку, на которой при помощи двух пружин закрепляют образец. На оси маятника имеется пружинный захват, который в момент отскока маятника от образца захватывает стрелку и увлекает ее вверх. Так как стрелка насажена на ось с небольшим трением, то она остается неподвижной в положении, соответствующем наивысшему положению маятника после отскока.

1.2. Для возврата стрелки в исходное положение служит пружинный механизм с ручкой. Исходное положение стрелки определяют ограничителем. Изменение значения отскока маятника проводят по дуговой шкале, градуированной в процентах (отношение высоты отскока маятника к высоте его падения).

1.3. Пружинный захват должен быть прикреплен к маятнику так, чтобы при горизонтальном положении маятника стрелка находилась против деления 100 дуговой шкалы, а при вертикальном положении при снятом ограничителе — против деления 0.

1.4. При вертикальном положении маятника расстояние между поверхностью площадки и бойком должно быть равно толщине образца. Радиус скругления бойка 7,5 мм.



1 — металлическая станина; 2 — маятник; 3 — груз; 4 — боек;  
5 — защелка; 6 — площадка; 7 — пружина; 8 — пружинный захват;  
9 — стрелка; 10 — пружинный механизм с ручкой;  
11 — ограничитель; 12 — дуговая шкала; 13 — образец

## 2. ХАРАКТЕРИСТИКА ПРИБОРА

2.1. Запас энергии маятника в поднятом состоянии (при угле  $90^\circ$ ) должен составлять  $(0,500 \pm 0,001)$  Дж. Масса маятника должна быть  $(0,250 \pm 0,003)$  кг.

2.2. Скорость удара маятника ( $V$ ) должна быть  $(2,00 \pm 0,04)$  м·с<sup>-1</sup>. Ее вычисляют по формуле

$$V = \sqrt{2 \cdot g \cdot L_{\text{ред.}}}, \quad (1)$$

где  $g$  — ускорение свободного падения, равное 9,807 м·с<sup>-2</sup>;  $L_{\text{ред.}}$  — редуцированная длина маятника в метрах, которую вычисляют по формуле

$$L_{\text{ред.}} = \frac{g \cdot T^2}{4 \cdot \pi^2}, \quad (2)$$

где  $T$  — среднее время колебания маятника в секундах, вычисленное по времени 50 колебаний.

Для определения среднего времени колебания маятника прибор ставят на подставку, находящуюся под углом 45°, и маятнику сообщают колебательное движение.

2.3. Разность между длиной маятника и его редуцированной длиной должна быть  $(0 \pm 4)$  мм.

2.4. Плотность энергии деформации ( $W$ ) вычисляют по формуле

$$W = \frac{m \cdot v^2}{D \cdot d^2}, \quad (3)$$

где  $m$  — масса маятника, кг;  $v$  — скорость удара маятника, м·с<sup>-1</sup>;  $D$  — диаметр бойка, м;  $d$  — толщина образца, м.

Для образца толщиной 12,5 мм  $W$  составляет 427 кДж/м<sup>3</sup>.

2.5. Потеря энергии за счет трения в подшипниках, трения стрелки и воздушного сопротивления не должна превышать 2%.

2.6. Общая масса станины и площадки должна превышать массу маятника не менее чем в 100 раз.

### 3. ОПРЕДЕЛЕНИЕ ПОТЕРЬ ИЗ-ЗА ТРЕНИЯ

Для проверки трения стрелку и рычаг маятника соединяют ниткой или небольшой скобкой, масса которой не должна превышать 5 г. Стрелка при этом не должна отклоняться. Прибор помещают на подставку, находящуюся под углом 45°, маятнику со стрелкой сообщают колебательное движение. Общее количество двойных колебаний должно быть не менее 35, прежде чем маятник придет в состояние покоя. В противном случае подшипник стрелки ослабляют настолько, чтобы выполнялось лишь условие фиксации показаний стрелки в каждой точке шкалы, т. е. чтобы стрелка маятника не возвращалась обратно, и трение маятника снижают до тех пор, пока не достигнут нужного числа колебаний.

## ТЕРМИНЫ И ОПРЕДЕЛЕНИЯ

Эластичность по отскоку — отношение возвращенной энергии к энергии, затраченной на деформацию образца при ударе, выраженное в процентах. Эластичность ( $R$ ) вычисляют в процентах по формуле

$$R = \frac{h}{H} \cdot 100,$$

где  $h$  — высота отскока бойка маятника после удара, мм;  $H$  — высота подъема бойка маятника в исходном положении, мм.

**СВЕДЕНИЯ О СООТВЕТСТВИИ ССЫЛОК НА СТАНДАРТЫ СЭВ  
ССЫЛКАМ НА ГОСУДАРСТВЕННЫЕ СТАНДАРТЫ**

Раздел, в котором приведена ссылка	Обозначение стандарта СЭВ	Обозначение государственного стандарта
Общие положения Проведение испытания	СТ СЭВ 983—78	ГОСТ 269—66

Редактор *И. В. Виноградская*  
Технический редактор *М. И. Максимова*  
Корректор *Б. А. Мурадов*

Слано в наб. 09.12.86 Подп. в печ. 21.01.87 0,5 усл. п л. 0,5 усл. кр.-отт. 0,33 уч.-изд. л.  
Тир. 12 000 Цена 3 коп.

Ордена «Знак Почета» Издательство стандартов, 123840, Москва, ГСП, Новопресненский пер., 3  
Тип. «Московский печатник», Москва, Лялин пер., 6. Зак. 3134