

**ПАКЕТЫ СЪЕМНЫХ МНОГОМЕСТНЫХ И
КАССЕТНЫХ ПРЕСС-ФОРМ И ПРЕСС-ФОРМЫ
ОДНОМЕСТНЫЕ ДЛЯ ИЗГОТОВЛЕНИЯ МАНЖЕТ
ГИДРАВЛИЧЕСКИХ УСТРОЙСТВ**

**Исполнительные размеры формообразующих
деталей**

**ГОСТ
26620—85**

Sets of portable multi-impression and cassette press
moulds and single-impression press moulds
for manufacturing rubber U-packing seals.
Executive dimensions of formed articles

ОКП 39 6381

Постановлением Государственного комитета СССР по стандартам от 26 сентября 1985 г. № 3058 срок введения установлен

с 01.07.86

Несоблюдение стандарта преследуется по закону

1. Настоящий стандарт устанавливает исполнительные размеры формообразующих деталей пакетов съемных многоместных пресс-форм по ГОСТ 26616—85, трехкассетных пресс-форм по ГОСТ 26617—85, двухкассетных пресс-форм по ГОСТ 26618—85 и одноместных пресс-форм по ГОСТ 26619—85 для изготовления уплотнительных манжет по ГОСТ 14896—84 из резины с линейной послевулканизационной усадкой от 0,8 до 3,2 %.

2. Значение линейных послевулканизационных усадок резины должны соответствовать указанным в табл. 1.



Таблица 1

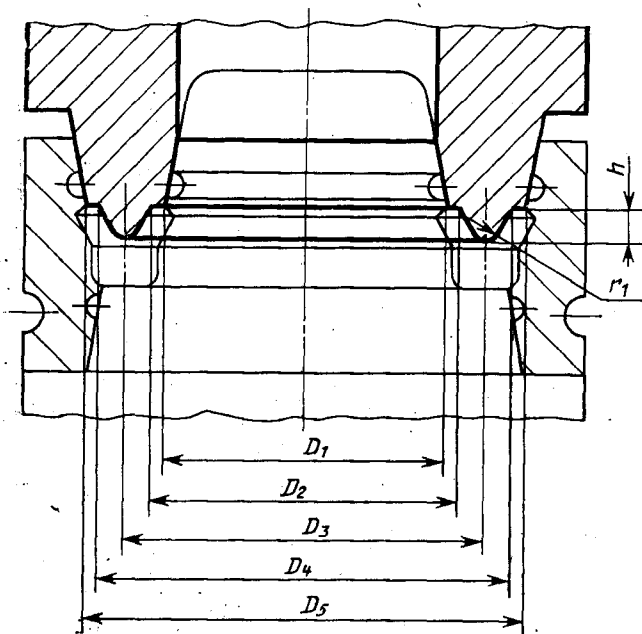
%

Диапазон усадок резины	От 0,8 до 1,2	Св. 1,2 до 1,8	Св. 1,8 до 2,2	Св. 2,2 до 2,8	Св. 2,8 до 3,2
Средняя усадка резины	1,0	1,5	2,0	2,5	3,0

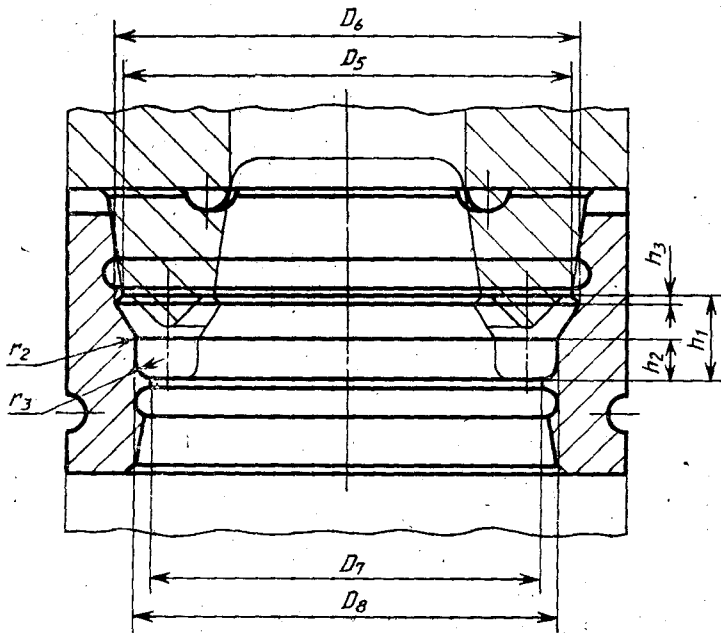
3. Исполнительные размеры пуансонов (черт. 1), обойм (черт. 2), матриц (черт. 3) должны соответствовать:

для манжет типа 1 — указанным в табл. 2, 4, 5;

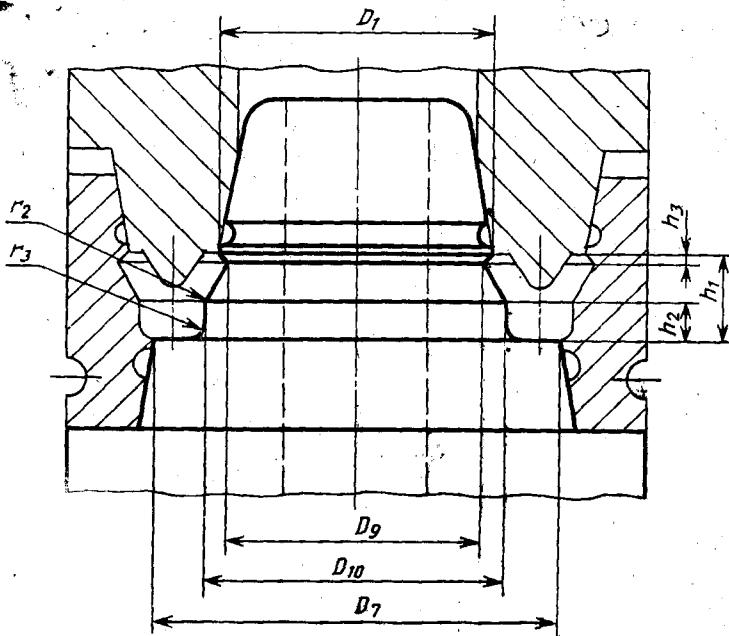
» » » 3 » » 3, 6, 7.



Черт. 1



Черт. 2



Черт. 3

Таблица 2

Размеры, мм

Обозначение типоразмера манжеты	Высота ман- жеты	D_1				
		Средняя усадка резины, %				
		1,0	1,5	2,0	2,5	3,0
Поле допуска отверстий —H8, валов —h8						
1—18×10	6	8,6	8,6	8,7	8,7	8,8
1—20×12		10,6	10,7	10,7	10,8	10,8
1—22×14		12,6	12,7	12,8	12,8	12,9
1—25×15		13,1	13,2	13,3	13,3	13,4
1—26×16		14,1	14,2	14,3	14,3	14,4
1—28×18		16,2	16,2	16,3	16,4	16,5
1—30×20	7	18,2	18,3	18,4	18,4	18,5
1—32×22		20,2	20,3	20,4	20,5	20,6
1—35×25		23,2	23,3	23,5	23,6	23,7
1—36×26		24,2	24,4	24,5	24,6	24,7
1—37×27		25,2	25,4	25,5	25,6	25,7
1—38×28		26,3	26,4	26,5	26,6	26,8
1—40×30		28,3	28,4	28,6	28,7	28,8
1—42×32		30,3	30,4	30,6	30,7	30,9
1—45×35		33,3	33,5	33,7	33,8	34,0
1—46×36		34,3	34,5	34,7	34,8	35,0
1—50×40		38,4	38,6	38,8	38,9	39,1
1—55×45		43,4	43,6	43,9	44,1	44,3
1—56×46		44,4	44,7	44,9	45,1	45,3
1—60×50		48,5	48,7	49,0	49,2	49,4
1—63×48	9	46,5	46,7	46,9	47,1	47,4
1—70×55		53,5	53,8	54,1	54,3	54,6
1—71×56		54,5	54,8	55,1	55,4	55,6
1—78×63		61,6	61,9	62,2	62,5	62,8
1—80×65		63,6	63,9	64,3	64,6	64,9
1—85×70		68,7	69,0	69,4	69,7	70,0

Размеры, мм

Продолжение табл. 2

Обозначение типоразмера манжеты	Высота ман- жеты	D_1				
		Средняя усадка резинн. %				
		1,0	1,5	2,0	2,5	3,0
Поле допуска отверстий —Н8, валов —h8						
1—90×75	9	73,7	74,1	74,5	74,8	75,2
1—100×80		77,8	78,2	78,5	78,9	79,3
1—110×90		87,9	88,3	88,7	89,2	89,6
1—120×100		98,0	98,4	98,9	99,4	99,9
1—125×105		103,0	103,5	104,0	104,6	105,1
1—130×110		108,1	108,6	109,1	109,7	110,2
1—140×120		118,2	118,8	119,3	119,9	120,5
1—145×125		123,2	123,8	124,4	125,0	125,7
1—160×140	10,0	138,4	139,1	139,7	140,4	141,1
1—180×160		158,6	159,4	160,1	160,9	161,7
1—200×180		178,8	179,7	180,5	181,4	182,3
1—220×200		199,0	200,0	200,9	201,9	202,9
1—240×220		219,2	220,3	221,3	222,4	223,5
1—250×230		229,3	230,4	231,5	232,7	233,8
1—270×250		249,5	250,7	251,9	253,2	254,4
1—280×260		259,6	260,9	262,1	263,4	264,7
1—300×280		279,8	281,2	282,5	283,9	285,3
1—320×300		300,0	301,5	302,9	304,4	305,9
1—340×320		320,2	321,8	323,3	324,9	326,5
1—360×335		334,8	336,5	338,1	339,8	341,4
1—385×360		360,1	361,8	363,6	365,4	367,2
1—400×375		375,2	377,1	378,9	380,8	382,6
1—425×400	12,5	400,5	402,4	404,4	406,4	408,4
1—450×425		425,7	427,8	429,9	432,0	434,1
1—475×450		451,0	453,2	455,4	457,7	459,9
1—500×475		476,2	478,6	480,9	483,3	485,6

Продолжение табл. 2

Размеры, мм

Обозначение типоразмера манжеты	Высота ман- жеты	D_2					
		Средняя усадка резины, %					
		1,0	1,5	2,0	2,5	3,0	
Поле допуска Н8							
1—18×10	6	10,1	10,2	10,2	10,2	19,3	
1—20×12		12,1	12,2	12,2	12,3	12,4	
1—22×14		14,1	14,2	14,3	14,3	14,4	
1—25×15		15,7	15,7	15,8	15,9	16,0	
1—26×16		16,7	16,7	16,8	16,9	17,0	
1—28×18		18,7	18,8	18,9	19,0	19,0	
1—30×20		20,7	20,8	20,9	21,0	21,1	
1—32×22		22,7	22,8	22,9	23,0	23,2	
1—35×25	7	25,8	25,9	26,0	26,1	26,3	
1—36×26		26,8	26,9	27,0	27,2	27,3	
1—37×27		27,8	27,9	28,0	28,2	28,3	
1—38×28		28,8	28,9	29,1	29,2	29,4	
1—40×30		30,8	31,0	31,1	31,3	31,4	
1—42×32		32,8	33,0	33,1	33,3	33,5	
1—45×35		35,9	36,0	36,2	36,4	36,6	
1—46×36		36,9	37,0	37,2	37,4	37,6	
1—50×40		40,9	41,1	41,3	41,5	41,7	
1—55×45		46,0	46,2	46,4	46,6	46,9	
1—56×46		47,0	47,2	47,4	47,7	47,9	
1—60×50		51,0	51,3	51,5	51,8	52,0	
1—63×48		9	50,5	50,8	51,0	51,2	51,5
1—70×55			57,6	57,8	58,1	58,4	58,7
1—71×56			58,6	58,9	59,2	59,4	59,7
1—78×63			65,7	66,0	66,3	66,6	66,9
1—80×65	67,7		68,0	68,3	68,7	69,0	
1—85×70	72,7		73,1	73,4	73,8	74,2	

Размеры, мм

Обозначение типоразмера манжеты	Высота ман- жеты	D ₂				
		Средняя усадка резины, %				
		1,0	1,5	2,0	2,5	3,0
		Поле допуска Н8				
1—90×75	10,0	77,8	78,1	78,5	78,9	79,3
1—100×80		82,8	83,2	83,6	84,0	84,5
1—110×90		92,9	93,4	93,8	94,3	94,8
1—120×100		103,0	103,5	104,0	104,6	105,1
1—125×105		108,1	108,6	109,1	109,7	110,2
1—130×110		113,1	113,7	114,2	114,8	115,4
1—140×120		123,2	123,8	124,4	125,0	125,7
1—145×125		128,3	128,9	129,5	130,2	130,8
1—160×140		143,4	144,1	144,8	145,6	146,3
1—180×160		163,6	164,4	165,2	166,0	166,9
1—200×180		183,8	184,7	185,6	186,6	187,5
1—220×200		204,0	205,0	206,0	207,0	208,1
1—240×220		224,2	225,3	225,4	227,6	228,7
1—250×230		234,3	235,5	236,6	237,8	239,0
1—270×250		254,5	255,8	257,0	258,3	259,6
1—280×260		264,6	265,9	267,2	268,6	269,9
1—300×280		284,8	286,2	287,6	289,0	290,5
1—320×300	305,0	306,5	308,0	309,6	311,1	
1—340×320	325,2	326,8	328,4	330,0	331,7	
1—360×335	12,5	340,9	342,6	344,2	345,9	347,6
1—385×360		366,1	367,9	369,7	371,6	373,4
1—400×375		381,3	383,2	385,0	386,9	388,8
1—425×400		406,5	408,5	410,6	412,6	414,6
1—450×425		431,8	433,9	436,0	438,2	440,3
1—475×450		457,0	459,3	461,6	463,8	466,1
1—500×475		482,3	484,7	487,0	489,4	491,8

Продолжение табл. 2

Размеры, мм

Обозначение типоразмера манжеты	Высота ман- жеты	D_s				
		Средняя усадка резины, %				
		1,0	1,5	2,0	2,5	3,0
Поле допуска Js9						
1—18×10	6	14,1	14,2	14,3	14,3	14,4
1—20×12		16,2	16,2	16,3	16,4	16,5
1—22×14		18,2	18,3	18,4	18,4	18,5
1—25×15	7	20,2	20,3	20,4	20,5	20,6
1—26×16		21,2	21,3	21,4	21,5	21,6
1—28×18		23,2	23,3	23,5	23,6	23,7
1—30×20		25,2	25,4	25,5	25,6	25,7
1—32×22		27,3	27,4	27,5	27,7	27,8
1—35×25		30,3	30,4	30,6	30,7	30,9
1—36×26		31,3	31,5	31,6	31,8	31,9
1—37×27		32,3	32,5	32,6	32,8	33,0
1—38×28		33,3	33,5	33,7	33,8	34,0
1—40×30		35,3	35,5	35,7	35,9	36,0
1—42×32	9	37,4	37,6	37,7	37,9	38,1
1—45×35		40,4	40,6	40,8	41,0	41,2
1—46×36		41,4	41,6	41,8	42,0	42,2
1—50×40		45,4	45,7	45,9	46,1	46,3
1—55×45		50,5	50,7	51,0	51,2	51,5
1—56×46		51,5	51,8	52,0	52,3	52,5
1—60×50		55,6	55,8	56,1	53,4	56,6
1—63×48		56,1	55,3	56,6	56,9	57,2
1—70×55		63,1	63,4	63,7	64,1	64,4
1—71×56		64,1	64,4	64,8	65,1	65,4
1—78×63	71,2	71,6	71,9	72,2	72,6	
1—80×65	73,2	73,6	73,9	74,3	74,7	
1—85×70	78,3	78,7	79,0	79,4	79,8	

Размеры, мм

Обозначение типоразмера манжеты	Высота ман- жеты	D_s				
		Средняя усадка резины, %				
		1,0	1,5	2,0	2,5	3,0
Поле допуска J89						
1—90×75	9	83,3	83,7	84,1	84,6	85,0
1—100×80		90,9	91,3	91,8	92,2	92,7
1—110×90		101,0	101,5	102,0	102,5	103,0
1—120×100		111,1	111,6	112,2	112,7	113,3
1—125×105		116,1	116,7	117,3	117,8	118,4
1—130×110		121,2	121,8	122,4	123,0	123,6
1—140×120		131,3	131,9	132,6	133,2	133,9
1—145×125		136,3	137,0	137,7	138,4	139,0
1—160×140		151,5	152,2	153,0	153,7	154,5
1—180×160		171,7	172,6	173,4	174,2	175,1
1—200×180	10,0	191,9	192,9	193,8	194,7	195,7
1—220×200		212,1	213,2	214,2	215,2	216,3
1—240×220		232,3	233,5	234,6	235,7	236,9
1—250×230		242,4	243,6	244,8	246,0	247,2
1—270×250		262,6	263,9	265,2	266,5	267,8
1—280×260		272,7	274,1	275,4	276,7	278,1
1—300×280		292,9	294,4	295,8	297,2	298,7
1—320×300		313,1	314,7	316,2	317,7	319,3
1—340×320		333,3	335,0	336,6	338,2	339,9
1—360×335		351,0	352,7	354,4	356,2	357,9
1—385×360		376,2	378,1	379,9	381,8	383,7
1—400×375		391,4	393,3	395,2	397,2	399,1
1—425×400	12,5	416,6	418,7	420,7	422,8	424,9
1—450×425		441,9	444,0	446,2	448,4	450,6
1—475×450		467,1	469,4	471,7	474,1	476,4
1—500×475		492,4	494,8	477,9	499,7	502,1

Продолжение табл. 2

Размеры, мм

Обозначение типоразмера манжеты	Высота ман- жеты	D ₁					
		Средняя усадка резины, %					
		1,0	1,5	2,0	2,5	3,0	
Поле допуска h8							
1—18×10	6	18,2	18,3	18,4	18,4	18,5	
1—20×12		20,2	20,3	20,4	20,5	20,6	
1—22×14		22,2	22,3	22,4	22,5	22,7	
1—25×15		24,7	24,9	25,0	25,1	25,2	
1—26×16		25,8	25,9	26,0	26,1	26,3	
1—28×18		27,8	27,9	28,0	28,2	28,3	
1—30×20		29,8	29,9	30,1	30,2	30,4	
1—32×22		31,8	32,0	32,1	32,3	32,4	
1—35×25	7	34,8	35,0	35,2	35,3	35,5	
1—36×26		35,9	36,0	36,2	36,3	36,6	
1—37×27		36,9	37,0	37,2	37,4	37,6	
1—38×28		37,9	38,1	38,2	38,4	38,6	
1—40×30		40,0	40,1	40,3	40,5	40,7	
1—42×32		41,9	42,1	42,3	42,5	42,7	
1—45×35		44,9	45,2	45,4	45,6	45,8	
1—46×36		46,0	46,2	46,4	46,6	46,9	
1—50×40		50,0	50,2	50,5	50,7	51,0	
1—55×45		55,0	55,3	55,6	55,9	56,1	
1—56×46		56,1	56,3	56,6	56,9	57,2	
1—60×50		60,1	60,4	60,7	61,0	61,3	
1—63×48		9	61,6	61,9	62,2	62,5	62,8
1—70×55			68,7	69,0	69,4	69,7	70,0
1—71×56			69,7	70,0	70,4	70,7	71,1
1—78×63			76,8	77,1	77,5	77,9	78,3
1—80×65	78,8		79,2	79,6	79,9	80,3	
1—85×70	83,8		84,2	84,7	85,1	85,5	

(Размеры, мм

Обозначение типоразмера манжеты	Высота ман- жеты	D ₁					
		Средняя усадка резины, %					
		1,0	1,5	2,0	2,5	3,0	
Поле допуска h8							
1—90×75	9	88,9	89,3	89,8	90,2	90,6	
1—100×80		99,0	99,5	100,0	100,4	100,9	
1—100×90		109,1	109,6	110,2	110,7	111,2	
1—120×100		119,2	119,8	120,4	121,0	121,5	
1—125×105		124,2	124,8	125,5	126,1	126,7	
1—130×110		129,3	129,9	130,6	131,2	131,8	
1—140×120		139,4	140,1	140,8	141,4	142,1	
1—145×125		144,4	145,1	145,9	146,6	147,3	
1—160×140		159,6	160,4	161,2	161,9	162,7	
1—180×160		179,8	180,7	181,6	182,4	183,3	
1—200×180		200,0	201,0	202,0	202,9	203,9	
1—220×200		10,0	220,2	221,3	222,4	223,4	224,6
1—240×220			240,4	241,6	242,8	243,9	245,1
1—250×230			250,5	251,7	253,0	254,2	255,4
1—270×250			270,7	272,0	273,4	274,7	276,0
1—280×260			280,8	282,2	283,6	284,9	286,3
1—300×280			301,0	302,5	304,0	305,4	306,9
1—320×300			321,2	322,8	324,4	325,9	327,5
1—340×320			341,4	343,1	344,8	346,4	348,1
1—360×335	12,5		361,1	362,9	364,6	366,4	368,2
1—385×360			386,3	388,2	390,1	392,1	394,0
1—400×375		401,5	403,5	405,4	407,4	409,4	
1—425×400		426,7	428,8	430,9	433,1	435,2	
1—450×425		452,0	454,2	456,4	458,7	460,9	
1—475×450		477,2	479,6	481,9	484,3	486,7	
1—500×475		502,5	505,0	507,4	509,9	512,4	

Продолжение табл. 2

Размеры, мм

Обозначение типоразмера манжеты	Высота ман- жеты	D_s				
		Средняя усадка резины, %				
		1,0	1,5	2,0	2,5	3,0
Поле допуска отверстий Н8, валов —h8						
1—18×10	6	19,7	19,8	19,9	20,0	20,1
1—20×12		21,7	21,8	21,9	22,0	22,1
1—22×14		23,7	23,8	24,0	24,1	24,2
1—25×15		27,3	27,4	27,5	27,7	27,8
1—26×16		28,3	28,4	28,6	28,7	28,8
1—28×18		30,3	30,4	30,6	30,7	30,9
1—30×20		32,3	32,5	32,6	32,8	33,0
1—32×22	7	34,3	34,5	34,7	34,8	35,0
1—35×25		37,4	37,5	37,7	37,9	38,1
1—36×26		38,4	38,6	38,8	38,9	39,1
1—37×27		39,4	39,6	39,8	40,0	40,2
1—38×28		40,4	40,6	40,8	41,0	41,2
1—40×30		42,4	42,6	42,8	43,0	43,3
1—42×32		44,4	44,7	44,9	45,1	45,3
1—45×35		47,5	47,7	47,9	48,2	48,4
1—46×36		48,5	48,7	49,0	49,2	49,4
1—50×40		52,5	52,8	53,0	53,3	53,6
1—55×45		57,6	57,8	58,1	58,4	58,7
1—56×46		58,6	58,9	59,2	59,4	59,7
1—60×50		62,6	62,9	63,2	63,5	63,9
1—63×48		9	65,6	66,0	66,3	66,6
1—70×55	72,7		73,1	73,4	73,8	74,2
1—71×56	73,7		74,1	74,5	74,8	75,2
1—78×63	80,8		81,2	81,6	82,0	82,4
1—80×65	82,8		83,2	83,6	84,0	84,5
1—85×70	87,9		88,3	88,7	89,2	89,6

Размеры, мм

Обозначение типоразмера манжеты	Высота ман- жеты	D _с				
		Средняя усадка резины, %				
		1,0	1,5	2,0	2,5	3,0
Поле допуска отверстий —Н8, валов —h8						
1—90×75	9	92,9	93,4	93,8	94,3	94,8
1—100×80	10,0	104,0	104,5	105,1	105,6	106,1
1—110×90		114,1	114,7	115,3	115,8	116,4
1—120×100		124,2	124,8	125,5	126,1	126,7
1—125×105		129,3	129,9	130,6	131,2	131,8
1—130×110		134,3	135,0	135,7	136,3	137,0
1—140×120		144,4	145,1	145,9	146,6	147,3
1—145×125		149,5	150,2	151,0	151,7	152,4
1—160×140		164,6	165,4	166,3	167,1	167,9
1—180×160		184,8	185,7	186,7	187,6	188,5
1—200×180		205,0	206,0	207,1	208,1	209,1
1—220×200		225,2	226,3	227,5	228,6	229,7
1—240×220		245,4	246,6	247,9	249,1	250,3
1—250×230		255,5	256,8	258,1	259,3	260,6
1—270×250		275,7	277,1	278,5	279,8	281,2
1—280×260		285,8	287,2	288,7	290,1	291,5
1—300×280		306,0	307,5	309,1	310,6	312,1
1—320×300		326,2	327,8	329,5	331,1	332,7
1—340×320		346,4	348,1	349,9	351,6	353,3
1—360×335		367,1	368,9	370,8	372,6	374,4
1—385×360	392,4	394,3	396,3	398,2	400,2	
1—400×375	407,0	409,5	411,6	413,6	415,6	
1—425×400	432,8	434,9	437,1	439,2	441,3	
1—450×425	458,0	460,3	462,6	464,8	467,1	
1—475×450	483,5	485,7	488,1	490,5	492,8	
1—500×475	508,5	511,0	513,6	516,1	518,6	

Продолжение табл. 2

Размеры, мм

Обозначение типоразмера манжеты	Высота ман- жеты	D_n				
		Средняя усадка резины, %				
		1,0	1,5	2,0	2	3,0
		Поле допуска Н8				
1—18×10	6	20,7	20,8	20,9	21,0	21,1
1—20×12		22,7	22,8	22,9	23,0	23,2
1—22×14		24,7	24,9	25,0	25,1	25,2
1—25×15		28,3	28,4	28,6	28,7	28,8
1—26×16		29,3	29,4	29,6	29,7	29,9
1—28×18		31,3	31,5	31,6	31,8	31,9
1—30×20		33,3	33,5	33,7	33,8	34,0
1—32×22	7	35,3	35,5	35,7	35,9	36,0
1—35×25		38,4	38,6	38,8	38,9	39,1
1—36×26		39,4	39,6	39,8	40,0	40,2
1—37×27		40,4	40,6	40,8	41,0	41,2
1—38×28		41,4	41,6	41,8	42,0	42,2
1—40×30		43,4	43,6	43,9	44,1	44,3
1—42×32		45,4	45,7	45,9	46,1	46,3
1—45×35		48,5	48,7	49,0	49,2	49,4
1—46×36		49,5	49,7	50,0	50,2	50,5
1—50×40		53,5	53,8	54,1	54,3	54,6
1—55×45		58,6	58,9	59,2	59,4	59,7
1—56×46		59,6	59,9	60,2	60,5	60,8
1—60×50		9	63,6	63,9	64,3	64,6
1—63×48	66,7		67,0	67,3	67,6	68,0
1—70×55	73,7		74,1	74,5	74,8	75,2
1—71×56	74,7		75,1	75,5	75,8	76,2
1—78×63	81,8		82,2	82,6	83,0	83,4
1—80×65	83,8		84,2	84,7	85,1	85,5
1—85×70	88,9		89,3	89,8	90,2	90,6

Размеры, мм

Обозначение типоразмера манжеты	Высота ман- жеты	D_0				
		Средняя усадка резины, %				
		1,0	1,5	2,0	2,5	3,0
Поле допуска Н8						
1—90×75	9	93,9	94,4	94,9	95,3	95,8
1—100×80		105,0	105,6	106,1	106,6	107,1
1—110×90		115,1	115,7	116,3	116,8	117,4
1—120×100		125,2	125,9	126,5	127,1	127,7
1—125×105		130,3	130,9	131,6	132,2	132,9
1—130×110		135,3	136,0	136,7	137,3	138,0
1—140×120		145,4	146,2	146,9	147,6	148,3
1—145×125		150,5	151,2	152,0	152,7	153,5
1—160×140		165,6	166,5	167,3	168,1	168,9
1—180×160		185,8	185,8	187,7	188,6	189,5
1—200×180	10,0	206,0	207,1	208,1	209,1	210,1
1—220×200		226,2	227,4	228,5	229,6	230,7
1—240×220		246,4	247,7	248,9	250,1	251,3
1—250×230		256,5	257,8	259,1	260,3	261,6
1—270×250		276,7	278,1	279,5	280,8	282,2
1—280×260		286,8	288,3	289,7	291,1	292,5
1—300×280		307,0	308,6	310,1	311,6	313,1
1—320×300		327,2	328,9	330,5	332,1	333,7
1—340×320		347,4	349,2	350,9	352,6	354,3
1—360×335		368,1	370,0	371,8	373,6	375,4
1—385×360		393,4	395,3	397,3	399,2	401,1
1—400×375		403,5	410,6	412,6	414,6	416,6
1—425×400	12,5	433,8	435,9	438,1	440,2	442,4
1—450×425		459,0	461,3	463,6	465,8	468,1
1—475×450		484,3	486,7	489,1	491,5	493,8
1—500×475		509,5	512,1	514,6	517,1	519,6

Продолжение табл. 2

Размеры, мм

Обозначение типоразмера манжеты	Высота ман- жеты	D ₇				
		Средняя усадка резины, %				
		1,0	1,5	2,0	2,5	3,0
Поле допуска отверстий —Н8, валов —h8						
1—18×10	6	16,4	16,4	16,5	16,6	16,7
1—20×12		18,4	18,5	18,6	18,6	18,7
1—22×14		20,4	20,5	20,6	20,7	20,8
1—25×15		23,3	23,4	23,6	23,7	23,8
1—26×16		24,3	24,5	24,6	24,7	24,8
1—28×18		26,4	26,5	26,6	26,7	26,9
1—30×20	7	28,4	28,5	28,7	28,8	28,9
1—32×22		30,4	30,5	30,7	30,8	31,0
1—35×25		33,4	33,6	33,8	33,9	34,1
1—36×26		34,4	34,6	34,8	34,9	35,1
1—37×27		35,4	35,6	35,8	35,9	36,1
1—38×28		36,5	36,6	36,8	37,0	37,2
1—40×30		38,5	38,7	38,9	39,0	39,2
1—42×32		40,5	40,7	40,9	41,1	41,3
1—45×35		43,5	43,7	44,0	44,2	44,4
1—46×36		44,5	44,8	45,0	45,2	45,4
1—50×40		48,6	48,8	49,1	49,3	49,5
1—55×45		53,6	53,9	54,2	54,4	54,7
1—56×46	9	54,6	54,9	55,2	55,4	55,7
1—60×50		58,7	59,0	59,3	59,6	59,8
1—63×48		61,1	61,4	61,7	62,0	62,3
1—70×55		68,2	68,5	68,8	69,2	69,5
1—71×56		69,2	69,5	69,9	70,2	70,5
1—78×63		76,3	76,6	77,0	77,4	77,8
1—80×65		78,3	78,7	79,0	79,4	79,8
1—85×70		83,3	83,7	84,1	84,6	85,0

Размеры, мм

Обозначение типоразмера манжеты	Высота ман- жеты	D_1					
		Средняя усадка резины, %					
		1,0	1,5	2,0	,5	3,0	
Поле допуска отверстий —Н8, валов —h8							
1—90×75	9	88,4	88,8	89,2	89,7	90,1	
1—100×80	10	97,5	97,9	98,4	98,9	99,4	
1—110×90		107,6	108,1	108,6	109,2	109,7	
1—120×100		117,7	118,2	118,8	119,4	120,0	
1—125×105		122,7	123,3	123,9	124,5	125,1	
1—130×110		127,8	128,4	129,0	129,7	130,3	
1—140×120		137,9	138,5	139,2	139,9	140,6	
1—145×125		142,9	143,6	144,3	145,0	145,7	
1—160×140		158,1	158,8	159,6	160,4	161,2	
1—180×160		10,0	178,3	179,1	180,0	180,9	181,8
1—200×180			198,5	199,4	200,4	201,4	202,4
1—220×200			218,7	219,7	220,8	221,9	223,0
1—240×220			238,9	240,0	241,2	242,4	243,6
1—250×230			249,0	250,2	251,4	252,7	253,9
1—270×250			269,2	270,5	271,8	273,2	274,5
1—280×260	279,3		280,6	282,0	283,4	284,8	
1—300×280	299,5		300,9	302,4	303,9	305,4	
1—320×300	319,7		321,2	322,8	324,4	326,0	
1—340×320	339,9		341,5	343,2	344,9	346,6	
1—360×335	12,5	360,1	361,8	363,6	365,4	367,2	
1—385×360		385,3	387,2	389,1	391,0	392,9	
1—400×375		400,5	402,4	404,4	406,4	408,4	
1—425×400		425,7	427,8	429,9	432,0	434,1	
1—450×425		451,0	453,2	455,4	457,7	459,9	
1—475×450		476,2	478,6	480,9	483,3	485,6	
1—500×475		501,5	503,9	506,4	508,9	511,4	

Продолжение табл. 2

Размеры, мм

Обозначение типоразмера манжеты	Высота ман- жеты	D_s				
		Средняя усадка резины, %				
		1,0	1,5	2,0	2,5	3,0
		Поле допуска Н8				
1-18×10	6	18,0	18,1	18,2	18,2	18,3
1-20×12		20,0	20,1	20,2	20,3	20,4
1-22×14		22,0	22,1	22,2	22,3	22,4
1-25×15		24,9	25,1	25,2	25,3	25,4
1-26×16		26,0	26,1	26,2	26,3	26,5
1-28×18		28,0	28,1	28,2	28,4	28,5
1-30×20	7	30,0	30,1	30,3	30,4	30,6
1-32×22		32,0	32,2	32,3	32,5	32,6
1-35×25		35,0	35,2	35,4	35,6	35,7
1-36×26		36,1	36,2	36,4	36,6	36,8
1-37×27		37,1	37,2	37,4	37,6	37,8
1-38×28		38,1	38,3	38,4	38,6	38,8
1-40×30		40,1	40,3	40,5	40,7	40,9
1-42×32		42,1	42,3	42,5	42,7	42,9
1-45×35		45,1	45,4	45,6	45,8	46,0
1-46×36		46,2	46,4	46,6	46,8	47,1
1-50×40		50,2	50,4	50,7	50,9	51,2
1-55×45		55,2	55,5	55,8	56,1	56,3
1-56×46		56,3	56,5	56,8	57,1	57,4
1-60×50		60,3	60,6	60,9	61,2	61,5
1-63×48	9	63,1	63,4	63,7	64,1	64,4
1-70×55		70,2	70,5	70,9	71,2	71,6
1-75×56		71,2	71,6	71,9	72,3	72,6
1-78×63		78,3	78,7	79,0	79,4	79,8
1-80×65		80,3	80,7	81,1	81,5	81,9
1-85×70		85,3	85,8	86,2	86,6	87,0

Размеры, мм

Обозначение типоразмера манжеты	Высота ман- жеты	D _a				
		Средняя усадка резины, %				
		1,0	1,5	2,0	2,5	3,0
Поле допуска H8						
1—90×75	9	90,4	90,8	91,3	91,7	92,2
1—100×80		100,5	101,0	101,5	102,0	102,5
1—110×90		110,6	111,1	111,7	112,2	112,8
1—120×100		120,7	121,3	121,9	122,5	123,1
1—125×105		125,7	126,4	127,0	127,6	128,2
1—130×110		130,8	131,4	132,1	132,7	133,4
1—140×120		140,9	141,6	142,3	143,0	143,7
1—145×125		145,9	146,7	147,4	148,1	148,8
1—160×140		161,1	161,9	162,7	163,5	164,3
1—180×160		181,3	182,2	183,1	184,0	184,9
1—200×180	10,0	201,5	202,5	203,5	204,5	205,5
1—220×200		221,7	222,8	223,9	225,0	226,1
1—240×220		241,9	243,1	244,3	245,5	246,7
1—250×230		252,0	253,2	254,5	255,7	257,0
1—270×250		272,2	273,5	274,9	276,2	277,6
1—280×260		282,3	283,7	285,1	286,5	287,9
1—300×280		302,5	304,0	305,5	307,0	308,5
1—320×300		322,7	324,3	325,9	327,5	329,1
1—340×320		342,9	344,6	346,3	348,0	349,7
1—360×335		363,1	364,9	366,7	368,5	370,3
1—385×360	12,5	388,3	390,3	392,2	394,1	396,0
1—400×375		403,5	405,5	407,5	409,5	411,5
1—425×400		428,7	430,9	433,0	435,1	437,2
1—450×425		454,0	456,2	458,5	460,7	463,0
1—475×450		479,2	481,6	484,0	486,4	488,7
1—500×475		504,5	507,0	509,5	512,0	514,5

Продолжение табл. 2

Размеры, мм

Обозначение типоразмера манжеты	Высота ман- жеты	D,				
		Средняя усадка резины, %				
		1,0	1,5	2,0	,5	3,0
		Поле допуска h8				
1—18×10	6	7,6	7,6	7,6	7,7	7,7
1—20×12		9,6	9,6	9,7	9,7	9,8
1—22×14		11,6	11,7	11,7	11,8	11,8
1—25×15		12,1	12,2	12,2	12,3	12,4
1—26×16		13,1	13,2	13,3	13,3	13,4
1—28×18		15,1	15,2	15,3	15,4	15,4
1—30×20		17,2	17,2	17,3	17,4	17,5
1—32×22	7	19,2	19,3	19,4	19,5	19,6
1—35×25		22,2	22,3	22,4	22,5	22,7
1—36×26		23,2	23,3	23,5	23,6	23,7
1—37×27		24,2	24,4	24,5	24,6	24,7
1—38×28		25,2	25,4	25,5	25,6	25,7
1—40×30		27,3	27,4	27,5	27,7	27,8
1—42×32		29,3	29,4	29,6	29,7	29,9
1—45×35		32,3	32,5	32,6	32,8	33,0
1—46×36		33,3	33,5	33,7	33,8	34,0
1—50×40		37,4	37,6	37,7	37,9	38,1
1—55×45		42,4	42,6	42,8	43,0	43,3
1—56×46		43,4	43,6	43,9	44,1	44,3
1—60×50		47,5	47,7	47,9	48,2	48,4
1—63×48	9	45,4	45,7	45,9	46,1	46,3
1—70×55		52,5	52,8	53,0	53,3	53,6
1—71×56		53,5	53,8	54,1	54,3	54,6
1—78×63		60,6	60,9	61,2	61,5	61,8
1—80×65		62,6	62,9	63,2	63,5	63,9
1—85×70		67,7	68,0	68,3	68,7	69,0

Размеры, мм

Обозначение типоразмера манжеты	Высота ман- жеты	D_0					
		Средняя усадка резины, %					
		1,0	1,5	2,0	2,5	3,0	
Поле допуска h8							
1-90×75	9	72,7	73,1	73,4	73,8	74,2	
1-100×80		76,8	77,1	77,5	77,9	78,3	
1-110×90		86,9	87,3	87,7	88,1	88,6	
1-120×100		97,0	97,4	97,9	98,4	98,9	
1-125×105		102,9	102,5	103,0	103,5	104,0	
1-130×110		107,1	107,6	108,1	108,6	109,2	
1-140×120		117,2	117,7	118,3	118,8	119,5	
1-145×125		122,2	122,8	123,4	124,0	124,6	
1-160×140		137,4	138,0	138,7	139,4	140,1	
1-180×160		157,6	158,3	159,1	159,9	160,7	
1-200×180		10,0	177,8	178,6	179,5	180,4	181,3
1-220×200			198,0	198,9	199,9	200,9	201,9
1-240×220			218,2	219,2	220,3	221,4	222,5
1-250×230			228,3	229,4	230,5	231,6	232,8
1-270×250			248,5	249,7	250,9	252,1	253,4
1-280×260			258,6	259,8	261,1	262,4	263,7
1-300×280			278,8	280,1	281,5	282,9	284,3
1-320×300			299,0	300,4	301,9	303,4	304,9
1-340×320			319,2	320,7	322,3	323,9	325,5
1-360×335			333,8	335,4	337,1	338,8	340,4
1-385×360	359,1	360,8	362,6	364,4	366,2		
1-400×375	374,2	376,1	377,9	379,8	381,6		
1-425×400	12,5	399,5	401,4	403,4	405,4	407,4	
1-450×425		424,7	426,8	428,9	431,0	433,1	
1-475×450		450,0	452,2	454,4	456,6	458,8	
1-500×475		475,2	477,6	479,9	482,3	484,6	

Продолжение табл. 2

Размеры, мм

Обозначение типоразмера манжеты	Высота ман- жеты	D_{10}				
		Средняя усадка резины, %				
		1,0	1,5	2,0	2,5	3,0
Поле допуска h8						
1-18×10	6	10,3	10,3	10,4	10,5	10,5
1-20×12		12,3	12,4	12,4	12,5	12,6
1-22×14		14,3	14,4	14,5	14,6	14,6
1-25×15		15,4	15,5	15,6	15,7	15,8
1-26×16		16,5	16,5	16,6	16,7	16,8
1-28×18		18,5	18,6	18,7	18,8	18,8
1-30×20	7	20,5	20,6	20,7	20,8	20,9
1-32×22		22,5	22,6	22,7	22,9	23,0
1-35×25		25,6	25,7	25,8	25,9	26,1
1-36×26		26,6	26,7	26,8	27,0	27,1
1-37×27		27,6	27,7	27,8	28,0	28,1
1-38×28		28,6	28,7	28,9	29,0	29,1
1-40×30		30,6	30,7	30,9	31,1	31,2
1-42×32		32,6	32,8	32,9	33,1	33,3
1-45×35		35,6	35,8	36,0	36,2	36,4
1-46×36		36,7	36,8	37,0	37,2	37,4
1-50×40		40,7	40,9	41,1	41,3	41,5
1-55×45		45,7	46,0	46,2	46,4	46,7
1-56×46		46,8	47,0	47,2	47,5	47,7
1-60×50		50,8	51,0	51,3	51,6	51,8
1-63×48	9	49,0	49,2	49,5	49,7	50,0
1-70×55		56,1	56,3	56,6	56,9	57,2
1-71×56		57,1	57,3	57,6	57,9	58,2
1-78×63		64,1	64,4	64,8	65,1	65,4
1-80×65		66,2	66,5	66,8	67,1	67,5
1-85×70		71,2	71,6	71,9	72,3	72,6

Размеры, мм

Обозначение типоразмера манжеты	Высота ман- жеты	D_{10}				
		Средняя усадка резины, %				
		1,0	1,5	2,0	2,5	3,0
		Поле допуска h8				
1—90×75	9	76,2	76,6	77,0	77,4	77,8
1—100×80	10,0	81,3	81,7	82,1	82,5	82,9
1—110×90		91,4	91,9	92,3	92,8	93,2
1—120×100		101,5	102,0	102,5	103,0	103,5
1—125×105		106,6	107,1	107,6	108,1	108,7
1—130×110		111,6	112,2	112,7	113,3	113,8
1—140×120		121,7	122,3	122,9	123,5	124,1
1—145×125		126,8	127,4	128,0	128,6	129,3
1—160×140		141,9	142,6	143,3	144,0	144,7
1—180×160		162,1	162,9	163,7	164,5	165,3
1—200×180		182,3	183,2	184,1	185,0	185,9
1—220×200		202,5	203,5	204,5	205,5	206,5
1—240×220		222,7	223,8	224,9	226,0	227,1
1—250×230		232,8	234,0	235,1	236,3	237,4
1—270×250		253,0	254,2	255,5	256,8	258,0
1—280×260		263,1	264,4	265,7	267,0	268,3
1—300×280		283,3	284,7	286,1	287,5	288,9
1—320×300		303,5	305,0	306,5	308,0	309,5
1—340×320	323,7	325,3	326,9	328,5	330,1	
1—360×335	338,9	340,5	342,2	343,9	345,6	
1—385×360	364,1	365,9	367,7	369,5	371,3	
1—400×375	379,2	381,1	383,0	384,9	386,8	
1—425×400	12,5	404,5	406,5	408,5	410,5	412,5
1—450×425	429,8	431,9	434,0	436,1	438,3	
1—475×450	455,0	457,3	459,5	461,8	464,0	
1—500×475	480,2	482,6	485,0	487,4	489,8	

Таблица 3

Размеры, мм

Обозначение типоразмера манжеты	Высота манжеты	D_1				
		Средняя усадка резины, %				
		1,0	1,5	2,0	2,5	3,0
Поле допуска отверстий — Н8, валов — h8						
3—18×10	5,0	9,9	9,9	10,0	10,0	10,1
3—20×12		11,9	12,0	12,0	12,1	12,2
3—22×14		13,9	14,0	14,1	14,1	14,2
3—24×16		15,9	16,0	16,1	16,2	16,3
3—22×10	7,5	9,3	9,3	9,4	9,4	9,5
3—24×12		11,3	11,4	11,4	11,5	11,5
3—25×13		12,3	12,4	12,4	12,5	12,6
3—28×16		15,3	15,4	15,5	15,6	15,7
3—30×18		17,4	17,5	17,5	17,6	17,7
3—32×20		19,4	19,5	19,6	19,7	19,8
3—26×24		23,4	23,5	23,7	23,8	23,9
3—30×14	9,5	12,7	12,8	12,9	12,9	13,0
3—32×16		14,7	14,8	14,9	15,0	15,0
3—36×20		18,8	18,9	19,0	19,1	19,2
3—38×22		20,8	20,9	21,0	21,1	21,2
3—40×24		22,8	22,9	23,0	23,2	23,3
3—40×20		18,6	18,7	18,7	18,9	19,0
3—42×22		20,6	20,7	20,8	20,9	21,0
3—45×25	12,0	23,6	23,7	23,9	24,0	24,1
3—47×27		25,6	25,8	25,9	26,0	26,2
3—48×28		26,7	26,8	26,9	27,0	27,2
3—50×30		28,7	28,8	29,0	29,1	29,2
3—52×32		30,7	30,9	31,0	31,2	31,3
3—56×36		34,7	34,9	35,0	35,3	35,4
3—60×40		38,8	39,0	39,2	39,4	39,5

Размеры, мм

Обозначение типоразмера манжеты	Высота манжеты	D_1				
		Средняя усадка резины, %				
		1,0	1,5	2,0	2,5	3,0
Поле допуска отверстий — Н8, валов — н8						
3—63×43	12,0	41,8	42,0	42,2	42,4	42,6
3—65×45		43,8	44,0	44,3	44,5	44,7
3—70×50		48,9	49,1	49,4	49,6	49,8
3—76×56		54,9	55,2	55,5	55,8	56,0
3—80×60		58,9	59,3	59,6	59,9	60,1
3—83×63		62,0	62,3	62,6	62,9	63,2
3—90×70		69,1	69,4	69,8	70,1	70,4
2—100×80		79,2	79,6	80,0	80,4	80,7
3—75×50	14,5	48,2	48,4	48,6	48,9	49,1
3—80×55		53,2	53,5	53,6	54,0	54,3
3—61×56		54,2	54,5	54,8	55,0	55,3
3—88×63		61,3	61,6	61,9	62,2	62,5
3—90×65		63,3	63,6	63,9	64,2	64,6
3—95×70		68,4	68,7	69,0	69,4	69,7
3—100×75		73,4	73,8	74,1	74,5	74,9
3—105×80		78,5	78,9	79,2	79,6	80,0
3—110×85	83,5	83,9	84,3	84,8	85,2	
3—75×45	17,0	42,9	43,1	43,3	43,6	43,8
3—80×50		48,0	48,2	48,4	48,7	48,9
3—85×56		54,0	54,3	54,6	54,8	55,1
3—90×60		58,0	58,4	58,7	58,9	59,2
3—93×63		61,1	61,4	61,7	62,0	62,3
3—100×70		68,2	68,5	68,8	69,2	69,5
3—110×80		78,3	78,7	78,9	79,4	79,8
3—120×90		88,4	88,8	89,2	89,7	90,1

Продолжение табл. 3

Размерн, мм

Обозначение типоразмера манжеты	Высота манжеты	D_1					
		Средняя усадка резины, %					
		1,0	1,5	2,0	2,5	3,0	
Поле допуска отверстий — Н8, валов — н8							
3—125×95	17,0	93,4	93,9	94,3	94,8	95,3	
3—130×100		98,7	99,2	99,7	100,1	100,6	
3—140×110		108,6	109,1	109,6	110,2	110,7	
3—155×125		123,7	124,3	124,9	125,4	126,2	
3—160×130		128,8	129,4	130,0	130,7	131,3	
3—170×140		138,9	139,6	140,2	140,9	141,6	
3—180×150		148,9	149,7	150,4	151,2	151,9	
3—190×160		159,1	159,9	160,7	161,4	162,2	
3—200×170		169,2	170,0	170,8	171,7	172,5	
3—210×180		179,3	180,2	181,0	181,9	182,8	
3—220×190		189,4	190,3	191,2	192,2	193,1	
3—230×200		199,5	200,5	201,4	202,4	203,4	
3—220×180		23,0	177,7	178,6	179,5	180,4	181,3
3—240×200			198,0	198,9	199,9	200,9	201,9
3—250×210	208,1		209,1	210,1	211,1	212,2	
3—260×220	218,2		220,3	219,8	221,4	222,5	

Размеры, мм

Обозначение типоразмера манжеты	Высота манжеты	D_0				
		Средняя усадка резины, %				
		1,0	1,5	2,0	2,5	3,0
		Поле допуска Н8				
3—18×10	5,0	10,9	11,0	11,0	11,1	11,1
3—20×12		12,9	13,0	13,0	13,1	13,2
3—22×14		14,9	15,0	15,1	15,2	15,2
3—24×16		16,9	17,0	17,1	17,2	17,3
3—22×10	7,5	11,1	11,2	11,2	11,3	11,3
3—24×12		13,1	13,2	13,3	13,3	13,4
3—25×13		14,1	14,2	14,3	14,3	14,4
3—28×16		17,2	17,2	17,3	17,4	17,5
3—30×18		19,2	19,3	19,4	19,5	19,6
3—32×20		21,2	21,3	21,4	21,5	21,6
3—36×24		25,2	25,4	25,5	25,6	25,7
3—30×14		16,2	16,2	16,3	16,4	16,5
3—32×16		18,2	18,3	18,4	18,4	18,5
3—36×20		22,2	22,3	22,4	22,6	22,7
3—38×22	9,5	24,2	24,4	24,5	24,6	24,7
3—40×24		26,3	26,4	26,5	26,6	26,8
3—40×20		22,2	22,3	22,4	22,5	22,7
3—42×22		24,2	24,4	24,5	24,6	24,7
3—45×25	12,0	27,3	27,4	27,5	27,7	27,8
3—47×27		29,3	29,4	29,5	29,7	29,9
3—48×28		30,3	30,4	30,6	30,7	30,9
3—50×30		32,3	32,5	32,6	32,8	33,0

Продолжение табл. 3

Размеры, мм

Обозначение типоразмера манжеты	Высота манжеты	D_2					
		Средняя усадка резины, %					
		1,0	1,5	2,0	2,5	3,0	
		Поле допуска Н8					
3—52×32	12,0	34,3	34,5	34,7	34,8	35,0	
3—56×36		38,4	38,6	38,7	38,9	39,1	
3—60×40		42,4	42,6	42,8	43,0	43,3	
3—63×43		45,4	45,7	45,9	46,1	46,3	
3—65×45		47,5	47,7	47,9	48,1	48,4	
3—70×50		52,5	52,8	53,0	53,3	53,6	
3—75×56		58,6	58,9	59,2	59,4	59,7	
3—80×60		62,6	62,9	63,2	63,5	63,9	
3—83×63		65,6	66,0	66,3	66,6	67,0	
3—90×70		72,7	73,1	73,4	73,8	74,2	
3—100×80		83,8	84,2	84,6	85,1	85,5	
3—75×50	14,5	53,0	53,3	53,5	53,8	54,1	
3—80×55		58,1	58,4	58,6	58,9	59,2	
3—81×56		59,1	59,4	59,7	60,0	60,2	
3—88×63		66,1	66,5	66,8	67,1	67,5	
3—90×65		69,2	69,5	69,8	70,2	70,5	
3—95×70		74,2	74,6	75,0	75,3	75,7	
3—100×75		79,3	79,6	80,0	80,4	80,8	
3—105×80		83,3	83,7	84,1	84,6	85,0	
3—110×85		88,4	88,8	89,2	89,7	90,1	
3—75×45		17,0	48,5	48,7	49,0	49,2	49,4
3—80×50			53,5	53,8	54,1	51,3	54,6

Размеры, мм

Обозначение типоразмера манжет	Высота манжеты	D_2				
		Средняя усадка резины, %				
		1,0	1,5	2,0	2,5	3,0
Поле допуска Н8						
3—86×56	17,0	59,6	59,9	60,2	60,5	60,8
3—90×60		63,6	63,9	64,3	64,6	64,9
3—93×63		66,7	67,0	67,3	67,7	68,0
3—100×70		73,7	74,1	74,5	74,8	75,2
3—110×80		83,8	84,2	84,7	85,1	85,5
3—120×90		93,9	94,4	94,9	95,3	95,8
3—125×95		99,2	99,7	100,2	100,6	101,1
3—130×100		104,0	104,5	105,1	105,6	106,1
3—140×110		114,1	114,7	115,3	115,8	116,4
3—155×125		129,3	129,9	130,6	131,2	131,8
3—160×130		134,3	135,0	135,7	136,3	137,0
3—170×140		144,4	145,1	145,9	146,6	147,3
3—180×150		154,5	155,3	156,1	156,8	157,6
3—190×160		164,4	165,4	166,2	167,1	167,9
3—200×170		174,7	175,6	176,5	177,3	178,2
3—210×180		184,8	185,7	186,7	187,6	188,5
3—220×190		194,9	195,9	196,9	197,8	198,8
3—230×200	205,0	206,0	207,1	208,1	209,1	
3—220×180	23,0	185,8	183,8	187,3	188,4	189,5
3—240×200		206,0	207,1	207,7	208,9	210,1
3—250×210		216,1	217,2	217,8	219,1	220,4
3—260×220		226,2	227,4	228,0	229,4	230,7

Размеры, мм

Обозначение типоразмера манжеты	Высота манжеты	D_s				
		Средняя усадка резины, %				
		1,0	1,5	2,0	2,5	3,0
		Поле допуска Js9				
3—18×10	5,0	14,1	14,2	14,3	14,3	14,4
3—20×12		16,2	16,2	16,3	16,4	16,5
3—22×14		18,2	18,3	18,3	18,4	18,5
3—24×16		20,2	20,3	20,4	20,5	20,6
3—22×10	7,5	16,2	16,2	16,3	16,4	16,5
3—24×12		18,2	18,3	18,3	18,4	18,5
3—25×13		19,2	19,3	19,4	19,5	19,6
3—28×16		22,2	22,3	22,4	22,6	22,7
3—30×18		24,2	24,4	24,5	24,6	24,7
3—32×20		26,3	26,4	26,5	26,6	26,8
3—36×24		30,3	30,4	30,6	30,7	30,9
3—30×14		22,2	22,3	22,4	22,6	22,7
3—32×16	9,5	24,2	24,4	24,5	24,6	24,7
3—36×20		28,3	28,4	28,6	28,7	28,8
3—38×22		30,3	30,4	30,6	30,7	30,9
3—40×24		32,3	32,5	32,6	32,8	33,0
3—40×20		30,3	30,4	30,6	30,7	30,9
3—42×22		32,3	32,5	32,6	32,8	33,1
3—45×25	12,0	35,3	35,5	35,7	35,9	33,0
3—47×27		37,4	37,5	37,7	37,9	38,1
3—48×28		38,4	38,6	38,8	38,9	39,1
3—50×30		40,4	40,6	40,8	41,0	41,2

Размеры, мм

Продолжение табл. 3

Обозначение типоразмера манжеты	Высота манжеты	D_s				
		Средняя усадка резины, %				
		1,0	1,5	2,0	2,5	3,0
Поле допуска Js9						
3--52×32	12,0	42,4	42,6	42,8	43,0	43,3
3--56×36		46,5	46,7	46,9	47,1	47,4
3--60×40		50,5	50,8	51,0	51,2	51,5
3--63×43		53,5	53,8	54,0	54,3	54,6
3--65×45		55,5	55,8	56,1	56,4	56,6
3--70×50		60,6	60,9	61,2	61,5	61,8
3--76×56		66,7	67,0	67,3	67,6	68,0
3--80×60		70,7	71,0	71,4	71,7	72,1
3--83×63		73,7	74,1	74,5	74,8	75,2
3--90×70		80,8	81,2	81,4	82,0	82,4
3--100×80	90,9	91,3	91,8	92,2	92,7	
3--75×50	14,5	63,1	63,4	63,7	64,1	64,4
3--80×55		68,2	68,5	68,8	69,2	69,5
3--81×56		69,2	69,5	69,7	70,2	70,5
3--88×63		76,2	76,6	77,0	77,4	77,3
3--90×65		78,3	78,7	79,0	79,4	79,8
3--95×70		83,3	83,7	84,1	84,6	89,0
3--100×75		88,4	88,8	89,2	89,7	95,1
3--105×80		93,4	93,9	94,3	94,8	95,3
3--110×85		98,5	99,0	99,4	99,9	100,4
3--75×45		17,0	60,6	60,9	61,2	61,5
3--80×50	65,6		66,0	66,3	66,6	66,9

Продолжение табл. 3

Размеры, мм

Обозначение типоразмера манжеты	Высота манжеты	D_s				
		Средняя усадка резины, %				
		1,0	1,5	2,0	2,5	3,0
		Поле допуска Js9				
3—86×56	17,0	71,7	72,1	72,4	72,8	73,1
3—90×60		75,7	76,1	76,5	76,9	77,2
3—93×63		78,8	79,2	79,6	79,9	80,3
3—100×70		85,8	86,3	86,7	87,1	87,5
3—110×80		95,9	96,4	96,6	97,4	97,8
3—120×90		106,0	106,6	107,1	107,6	108,1
3—125×95		111,1	111,6	112,2	112,7	113,3
3—130×100		116,1	116,7	117,3	117,9	118,4
3—140×110		126,2	126,9	127,5	123,1	128,7
3—155×125		141,4	142,1	142,8	143,5	144,2
3—160×130		146,4	147,2	147,9	148,6	149,3
3—170×140		156,5	157,3	158,1	158,9	159,6
3—180×150		166,6	167,5	168,3	169,1	170,0
3—190×160		176,7	177,6	178,5	179,4	180,2
3—200×170		186,8	187,8	188,7	189,6	190,5
3—210×180		196,9	197,9	198,9	199,9	200,8
3—220×190		207,0	208,1	209,1	210,1	211,1
3—230×200	217,1	218,2	219,3	220,4	221,4	
3—220×180	23,0	202,0	203,0	204,0	205,0	206,0
3—240×200		222,0	223,3	224,4	225,5	226,6
3—250×210		232,3	233,4	234,6	235,7	236,9
3—260×220		242,4	243,6	244,8	246,0	247,2

Размеры, мм

Обозначение типоразмера манжеты	Высота манжеты	D_4					
		Средняя усадка резины, %					
		1,0	1,5	2,0	2,5	3,0	
		Поле допуска h8					
3—18×10	5,0	17,4	17,5	17,5	17,6	17,7	
3—20×12		19,4	19,5	19,6	19,7	19,8	
3—22×14		21,4	21,5	21,6	21,7	21,8	
3—24×16		23,4	23,5	23,7	23,8	23,9	
3—22×10	7,5	21,2	21,3	21,4	21,5	21,6	
3—24×12		23,2	23,3	23,5	23,6	23,7	
3—25×13		24,2	24,4	24,5	24,6	24,7	
3—28×16		27,3	27,4	27,5	27,7	27,8	
3—30×18		29,3	29,4	29,6	29,7	29,9	
3—32×20		31,3	31,5	31,6	31,8	31,9	
3—36×24		35,3	35,5	35,7	35,9	36,0	
3—30×14		9,5	28,3	28,4	28,6	28,7	28,9
3—32×16			30,3	30,4	30,6	30,7	30,9
3—36×20			34,3	34,5	34,7	34,8	35,0
3—38×22	36,4		36,5	36,7	36,9	37,1	
3—40×24	38,4		38,6	38,7	38,9	39,1	
3—40×20	38,4		38,6	38,7	38,9	39,1	
3—42×22	40,4		40,6	40,8	41,0	41,2	
3—45×25	43,4		43,6	43,9	44,1	44,3	
3—47×27	12,0	45,4	45,7	45,9	46,1	46,3	
3—48×28		46,5	46,7	46,9	47,1	47,4	
3—50×30		48,5	48,7	49,0	49,2	49,4	

Продолжение табл. 3

Размеры, мм

Обозначение типоразмера манжеты	Высота манжеты	D_4				
		Средняя усадка резины, %				
		1,0	1,5	2,0	2,5	3,0
Поле допуска h8						
3—52×32	12,0	50,5	50,7	51,0	51,2	51,5
3—56×36		54,5	54,8	55,1	55,3	55,6
3—60×40		58,6	58,9	59,2	59,4	59,7
3—63×43		61,6	61,9	62,2	62,5	62,8
3—65×45		63,6	63,9	64,3	64,6	64,9
3—70×50		68,7	69,0	69,4	69,7	70,0
3—76×56		74,7	75,1	75,5	75,8	76,2
3—80×60		78,8	79,2	79,5	79,9	80,3
3—83×63		81,8	82,2	82,6	83,0	83,4
3—90×70		88,9	89,3	89,8	90,2	90,6
3—100×80		99,0	99,5	100,0	100,4	100,9

Размеры, мм

Обозначение типоразмера маяжеты	Высота маяжеты	D_1				
		Средняя усадка резины, %				
		1,0	1,5	2,0	2,5	3,0
Поле допуска h8						
3—75×50	14,5	73,2	73,6	73,9	74,3	74,7
3—80×55		78,3	78,7	79,0	79,4	79,8
3—81×56		79,3	79,7	80,0	80,5	80,8
3—88×63		86,3	86,8	87,2	87,6	88,1
3—90×65		88,3	88,8	89,2	89,7	90,1
3—95×70		93,4	93,9	94,3	94,8	95,3
3—100×75		98,5	99,0	99,4	99,9	100,4
3—105×80		103,5	104,0	104,5	105,0	105,6
3—110×85		108,6	109,1	109,6	110,2	110,7
3—75×45	17,0	72,7	73,1	73,4	73,8	74,2
3—80×50		77,8	78,2	78,5	78,9	79,3
3—86×56		83,8	84,2	84,7	85,1	85,5

Продолжение табл. 3

Размеры, мм

Обозначение типоразмера манжеты	Высота манжеты	D_4				
		Средняя усадка резины, %				
		1,0	1,5	2,0	2,5	3,0
		Поле допуска Н8				
3—90×60	17,0	87,9	88,3	88,7	89,2	89,6
3—93×63		90,9	91,3	91,8	92,2	92,7
3—100×70		98,0	98,4	98,9	99,4	99,9
3—110×80		108,1	108,6	109,1	109,6	110,2
3—120×90		118,2	118,7	119,3	119,9	120,5
3—125×95		123,2	123,8	124,4	125,0	125,7
3—130×100		128,3	128,9	129,5	130,2	130,8
3—140×110		138,4	139,0	139,7	140,4	141,1
3—155×125		153,5	154,3	154,7	155,6	156,6
3—160×130		158,6	159,3	160,1	160,9	161,7
3—170×140		168,7	169,5	170,3	171,2	172,0
3—180×150		178,8	179,6	180,5	181,4	182,3
3—190×160		188,9	189,8	190,7	191,7	192,6
3—200×170		199,0	200,0	200,9	201,9	202,9
3—210×180		209,1	210,1	211,1	212,2	213,2
3—220×190		219,2	220,2	221,3	222,4	223,5
3—230×200		229,3	230,4	231,5	232,6	233,8
3—220×180	23,0	218,2	219,2	220,3	221,4	222,5
3—240×200		238,4	239,5	240,7	241,9	243,1
3—250×210		248,5	249,7	250,9	252,1	253,4
3—260×220		258,6	259,8	261,1	262,4	263,7

Размеры, мм

Обозначение типоразмера манжеты	Высота манжеты	D_s				
		Средняя усадка резины, %				
		1,0	1,5	2,0	2,5	3,0
Поле допуска отверстий — Н8, валов — н8						
3—18×10	5,0	18,4	18,5	18,6	18,6	18,7
3—20×12		20,4	20,5	20,6	20,7	20,8
3—22×14		22,4	22,6	22,6	22,7	22,9
3—24×16		24,4	24,6	24,7	24,8	24,9
3—22×10	7,5	23,0	23,1	23,2	23,4	23,5
3—24×12		25,0	25,2	25,3	25,4	25,5
3—25×13		26,0	26,2	26,3	26,4	26,6
3—28×16		29,0	29,2	29,4	29,5	29,7
3—30×18		31,1	31,3	31,4	31,6	31,7
3—32×20		33,1	33,3	33,4	33,6	33,8
3—36×24		37,2	37,3	37,5	37,7	37,9
3—30×14	9,5	31,7	31,9	32,0	32,2	32,3
3—32×16		33,7	33,9	34,1	34,2	34,4
3—36×20		37,8	38,0	38,1	38,3	38,5
3—38×22		39,8	40,0	40,2	40,4	40,6
3—40×24		41,8	42,0	42,2	42,4	42,6
3—40×20	12,0	42,0	42,2	42,4	42,6	42,8
3—42×22		43,0	44,2	44,5	44,7	44,9
3—45×25		47,1	47,3	47,5	47,8	48,0
3—47×27		49,1	49,3	49,6	49,8	50,0
3—48×28		50,1	50,3	50,6	50,8	51,1
3—50×30		52,1	52,4	52,6	52,9	53,1

Продолжение табл. 3

Размеры, мм

Обозначение типоразмера манжеты	Высота манжеты	D_1					
		Средняя усадка резины, %					
		1,0	1,5	2,0	2,5	3,0	
		Поле допуска отверстий — Н8, валов — h8					
3—52×32	12,0	54,1	54,4	54,7	54,9	55,2	
3—56×36		58,2	58,5	58,7	59,0	59,3	
3—60×40		62,2	62,4	62,7	63,0	63,3	
3—63×43		65,2	65,6	65,8	66,2	66,5	
3—65×45		67,3	67,6	67,9	68,3	68,6	
3—70×50		72,3	72,7	73,0	73,4	73,7	
3—76×56		78,4	78,8	79,0	79,5	79,9	
3—80×60		82,4	82,8	83,2	83,6	84,0	
3—83×63		85,4	85,9	86,1	86,7	87,1	
3—80×70		92,5	93,0	93,4	93,9	94,3	
3—100×80		102,6	103,1	103,6	104,1	104,6	
3—75×50	14,5	78,1	78,4	78,8	79,2	79,6	
3—80×55		83,1	83,5	83,9	84,3	84,8	
3—81×56		84,1	84,5	85,0	85,4	85,8	
3—88×63		91,2	91,6	92,0	92,5	93,0	
3—90×65		93,2	93,7	94,1	94,6	95,1	
3—95×70		98,3	98,8	99,2	99,7	100,2	
3—100×75		103,3	103,8	104,3	104,8	105,4	
3—105×80		108,4	108,9	109,4	110,0	110,5	
3—110×85		113,4	114,0	114,5	115,1	115,7	
3—75×45		17,0	78,3	78,7	79,0	79,4	79,8
3—80×50			83,3	83,7	84,1	84,6	85,0

Размеры, мм

Обозначение типоразмера манжеты	Высота манжеты	D_1				
		Средняя усадка резины, %				
		1,0	1,5	2,0	2,5	3,0
		Поле допуска отверстий —Н8, валов —h8				
3—86×56	17,0	89,4	89,8	90,3	90,7	91,1
3—90×60		93,4	93,9	94,3	94,8	95,3
3—93×63		96,4	96,9	97,4	97,9	98,4
3—100×70		103,5	104,0	104,5	105,1	105,6
3—110×80		113,6	114,2	114,7	115,3	115,9
3—120×90		123,7	124,3	124,9	125,6	126,2
3—125×95		128,8	129,4	130,0	130,6	131,3
2—130×100		133,8	134,5	135,1	135,8	136,5
3—140×110		143,9	144,6	145,3	146,0	146,8
3—155×125		159,1	159,9	160,6	161,4	162,2
3—160×130		164,1	164,9	165,7	166,6	167,4
3—170×140		174,2	175,1	175,9	176,8	177,7
3—180×150		184,3	185,2	186,1	187,0	188,0
3—190×160		194,4	195,4	196,3	197,3	198,3
3—200×170		204,5	205,5	206,5	207,6	208,6
3—210×180		214,6	215,7	216,7	217,8	218,9
3—220×190		224,7	225,8	226,9	228,0	229,2
3—230×200	234,8	236,0	237,1	238,3	239,5	
3—220×180	23,0	226,2	227,9	229,0	229,6	230,7
3—240×200		246,4	247,7	248,9	250,1	251,3
3—250×210		256,5	257,8	259,1	260,3	261,6
3—260×220		266,0	268,0	269,3	270,6	271,9

Продолжение табл. 3

Размеры, мм

Обозначение типоразмера манжеты	Высота манжеты	D_0				
		Средняя усадка резины, %				
		1,0	1,5	2,0	2,5	3,0
		Поле допуска Н8				
3—18×10	5,0	19,4	19,5	19,6	19,7	19,8
3—20×12		21,4	21,5	21,6	21,7	21,8
3—22×14		23,4	23,5	23,7	23,8	23,9
3—24×16		25,4	25,6	25,7	25,8	25,9
3—22×10	7,5	24,0	24,2	24,3	24,4	24,5
3—24×12		26,0	26,2	26,3	26,4	26,6
3—25×13		27,1	27,2	27,3	27,4	27,6
3—28×16		30,1	30,2	30,4	30,5	30,7
3—30×18		32,1	32,3	32,4	32,6	32,7
3—32×20		34,1	34,3	34,5	34,6	34,8
3—36×24		38,2	38,4	38,5	38,7	38,9
3—30×14	9,5	32,7	32,9	33,0	33,2	33,4
3—32×16		34,7	34,9	35,1	35,3	35,4
3—36×20		38,8	39,0	39,2	39,4	39,6
3—38×22		40,8	41,0	41,2	41,4	41,6
3—40×24		42,8	43,0	43,2	43,5	43,7
3—40×20	12,0	43,4	43,6	43,9	44,1	44,3
3—42×32		45,4	45,7	45,9	46,1	47,3
3—45×25		48,5	48,7	49,0	49,2	49,4
3—47×27		50,5	50,7	51,0	51,2	51,5
3—48×28		51,5	51,8	52,0	52,3	52,5
3—50×30		53,5	53,8	54,1	54,3	54,6

Размеры, мм

Обозначение типоразмера манжеты	Высота манжеты	D_6				
		Средняя усадка резины, %				
		1,0	1,5	2,0	2,5	3,0
Поле допуска Н8						
3—52×32	12,0	55,5	55,8	56,1	56,4	56,7
3—56×36		59,6	59,9	60,1	60,4	60,8
3—60×40		63,6	63,9	64,3	64,6	64,9
3—63×43		66,7	67,0	67,3	67,6	68,0
3—65×45		68,7	69,0	69,4	69,7	70,0
3—70×50		73,7	74,1	74,5	74,8	75,2
3—76×56		79,8	80,2	80,6	81,0	81,4
3—80×60		83,8	84,2	84,7	85,1	85,5
3—83×63		86,8	87,3	87,7	88,1	88,6
3—90×70		93,9	94,4	94,9	95,3	95,8
3—100×80	104,0	104,5	105,1	105,6	106,1	
3—75×50	14,5	75,5	79,9	80,2	80,7	81,1
3—80×55		84,5	84,9	84,4	85,8	86,2
3—81×56		85,5	86,0	86,4	86,8	87,2
3—88×63		92,6	93,1	93,5	94,0	94,4
3—90×65		94,6	95,1	95,6	95,9	96,5
3—95×70		99,7	100,2	100,7	101,2	101,7
3—100×75		104,7	105,2	105,8	106,3	106,8
3—105×80		109,8	110,3	110,9	111,4	112,0
3—110×85		114,8	115,4	116,0	116,5	117,1
3—75×45		17,0	80,3	80,7	81,1	81,5
3—80×50	85,3		85,8	86,2	86,6	87,0

Продолжение табл. 3

Размеры, мм

Обозначение типоразмера манжеты	Высота манжеты	D_0				
		Средняя усадка резины, %				
		1,0	1,5	2,0	2,5	3,0
Поле допуска Н8						
3—86×56	17,0	91,4	91,8	92,3	92,8	93,2
3—90×60		95,4	95,9	96,4	96,9	97,3
3—93×63		98,5	99,0	99,4	99,9	100,4
3—100×70		105,5	106,1	106,6	107,1	107,6
3—110×80		115,6	116,2	116,8	117,4	117,9
3—120×90		125,7	126,4	127,0	127,6	128,2
3—125×95		130,8	131,4	132,1	132,7	133,4
3—130×100		135,8	136,5	137,2	137,9	138,5
3—140×110		145,9	146,7	147,4	148,1	148,8
3—155×125		161,1	161,9	162,7	163,5	164,3
3—160×130		166,1	167,0	167,8	168,6	169,1
3—170×140		176,2	177,1	178,0	178,3	179,7
3—180×150		186,3	187,3	188,2	189,1	190,0
3—190×160		196,4	197,4	198,4	199,4	200,3
3—200×170		206,5	207,6	208,6	209,7	210,6
3—210×180		216,6	217,7	218,8	219,9	220,9
3—220×190	226,7	227,9	229,0	230,1	231,2	
3—230×200	236,8	238,0	239,2	240,4	241,5	
3—220×180	23,0	228,3	229,4	230,5	231,6	232,8
3—240×200		248,5	249,7	250,9	252,1	253,4
3—250×210		258,6	259,8	262,4	262,4	263,7
3—260×220		268,7	270,0	271,3	272,6	274,0

Размеры, мм

Обозначение типоразмера манжеты	Высота манжеты	D_7				
		Средняя усадка резины, %				
		1,0	1,5	2,0	2,5	3,0
Поле допуска отверстий — Н8, валов — h8						
3—18×10	5,0	16,8	17,1	17,1	17,2	17,3
3—20×12		18,9	19,1	19,1	19,3	19,4
3—22×14		21,0	21,1	21,2	21,3	21,4
3—24×16		23,0	23,1	23,2	23,3	23,5
3—22×10	7,5	20,3	20,4	20,5	20,6	20,7
3—24×12		22,3	22,4	22,5	22,6	22,8
3—25×13		23,3	23,4	23,5	23,7	23,8
3—28×16		26,4	26,5	26,6	26,7	26,9
3—30×18		28,4	28,5	28,7	28,8	28,9
3—32×20		30,4	30,6	30,7	30,8	31,0
3—36×24		34,4	34,6	34,8	34,9	35,1
3—30×14		27,9	28,0	28,1	28,3	28,4
3—32×16		29,9	30,0	30,2	30,3	30,5
3—36×20		33,9	34,1	34,3	34,4	34,6
3—38×22	9,5	36,0	36,1	36,3	36,5	36,7
3—40×24		38,0	38,2	38,3	38,5	38,7
3—40×20		36,9	37,0	37,2	37,4	37,6
3—42×22		38,9	39,1	39,3	39,5	39,7
3—45×25		41,9	42,1	42,3	42,5	42,7
3—47×27		43,9	44,1	44,4	44,6	44,8
3—48×28		44,9	45,2	45,4	45,6	45,8
3—50×30		47,0	47,2	47,4	47,7	47,9

Продолжение табл. 3

Размеры, мм

Обозначение типоразмера манжеты	Высота манжеты	D_1				
		Средняя усадка резины, %				
		1,0	1,5	2,0	2,5	3,0
Поле допуска отверстий — Н8, валов — h8						
3—52×32	12,0	49,0	49,2	49,5	49,7	50,0
3—56×36		53,0	53,3	53,6	53,8	54,1
3—60×40		57,1	57,3	57,6	57,9	58,2
3—63×43		60,1	60,4	60,7	61,0	61,3
3—65×45		62,1	62,4	62,7	63,0	63,3
3—70×50		67,2	67,5	67,8	68,2	68,5
3—76×56		73,2	73,6	73,9	74,3	74,7
3—80×60		77,3	77,6	78,0	78,4	78,8
3—83×63		80,3	80,7	81,1	81,4	81,9
3—90×70		87,4	87,8	88,2	88,7	89,1
3—100×80	97,5	97,9	98,4	98,9	99,4	
3—75×50	14,5	72,2	72,6	72,9	73,3	73,6
3—80×55		77,3	77,6	78,0	78,4	78,8
3—81×56		78,3	78,7	79,0	79,4	79,8
3—88×63		85,3	85,8	86,2	86,6	87,0
3—90×65		87,4	87,8	88,2	88,7	89,1
3—95×70		92,4	92,9	93,3	93,8	94,2
3—100×75		97,5	97,9	98,4	98,9	99,4
3—105×80		102,5	103,0	103,5	104,0	104,5
3—110×85	107,6	108,1	108,6	109,2	109,7	
3—75×45	17,0	72,2	72,6	72,9	73,3	73,6
3—80×50		77,3	77,6	78,0	78,4	78,8

Размеры, мм

Обозначение типоразмера манжеты	Высота манжеты	D_7				
		Средняя усадка резины, %				
		1,0	1,5	2,0	2,5	3,0
Поле допуска отверстий — Н8, валов — h8						
3—86×56	17,0	88,3	83,7	84,1	84,6	85,0
3—90×60		87,4	87,8	88,2	88,7	89,1
3—93×63		90,4	90,8	91,3	91,7	92,2
3—100×70		97,5	97,9	98,4	98,9	99,4
3—110×80		107,6	108,1	108,6	109,2	109,7
3—120×90		117,7	118,2	118,8	119,4	120,0
3—125×95		122,7	123,3	124,0	124,5	125,1
3—130×100		127,8	128,4	129,0	129,7	130,3
3—140×110		137,9	138,5	139,2	140,0	140,6
3—155×125		153,0	153,8	154,5	155,3	156,0
3—160×130		158,1	158,8	159,6	160,4	161,2
3—170×140		168,2	169,0	169,8	170,7	171,5
3—180×150		178,3	179,1	180,0	180,9	181,8
3—190×160		188,4	189,3	190,2	191,2	192,1
3—200×170		198,4	199,4	200,4	201,4	202,4
3—210×180		208,6	209,6	210,6	211,7	212,7
3—220×190		218,7	219,7	220,8	221,9	223,0
3—230×200	228,8	229,9	231,0	232,2	233,3	
3—220×180	23,0	217,1	218,2	219,3	220,4	221,4
3—240×200		237,3	238,5	239,7	240,9	242,0
3—250×210		247,4	248,7	249,9	251,1	252,3
3—260×220		257,6	258,8	260,1	261,4	262,6

Продолжение табл. 3

Размеры, мм

Обозначение типоразмера манжеты	Высота манжеты	D_0				
		Средняя усадка резины, %				
		1,0	1,5	2,0	2,5	3,0
Поле допуска Н8						
3—18×10	5,0	18,0	18,1	18,2	18,2	18,3
3—20×12		20,0	20,1	20,2	20,3	20,4
3—22×14		22,0	22,1	22,2	22,3	22,4
3—24×16		24,0	24,2	24,3	24,4	24,5
3—22×10	7,5	21,9	22,0	22,1	22,2	22,4
3—24×12		23,9	24,1	24,2	24,3	24,4
3—25×13		24,9	25,1	25,2	25,3	25,4
3—28×16		28,0	28,1	28,2	28,4	28,5
3—30×18		30,0	30,1	30,3	30,4	30,6
3—32×20		32,0	32,2	32,3	32,5	32,7
3—36×24		36,1	36,2	36,4	36,6	36,8
3—30×14	9,5	29,9	30,0	30,2	30,3	30,5
3—32×16		31,9	32,1	32,2	32,4	32,5
3—36×20		36,0	36,1	36,3	36,5	36,7
3—38×22		38,0	38,2	38,3	38,5	38,7
3—40×24		40,0	40,2	40,4	40,6	40,8
3—40×20	12,0	39,9	40,1	40,3	40,5	40,7
3—42×22		41,9	42,1	42,3	42,5	42,7
3—45×25		44,9	45,2	45,4	45,6	45,8
3—47×27		47,0	47,2	47,4	47,7	47,9
3—48×28		48,0	48,2	48,4	48,7	48,9
3—50×30		50,0	50,2	50,5	50,7	51,0

Размеры, мм

Продолжение табл. 3

Обозначение типоразмера манжеты	Высота манжеты	D_a				
		Средняя усадка резины, %				
		1,0	1,5	2,0	2,5	3,0
Поле допуска Н8						
3—52×32	12,0	52,0	52,3	52,5	52,8	53,0
3—56×36		56,1	56,3	56,6	56,9	57,2
3—60×40		60,1	60,4	60,7	61,0	61,3
3—63×43		63,1	63,4	63,7	64,1	64,4
3—65×45		65,1	65,5	65,8	66,1	66,4
3—70×50		70,2	70,5	70,9	71,2	71,6
3—76×56		76,2	76,6	77,0	77,4	77,8
3—80×60		80,3	80,7	81,1	81,5	81,9
3—83×63		83,3	83,7	84,1	84,6	85,0
3—90×70		90,4	90,8	91,3	91,7	92,2
3—100×80	100,5	101,0	101,5	102,0	102,5	
3—75×50	14,5	75,2	75,6	76,0	76,4	76,7
3—80×55		80,3	80,7	81,1	81,5	81,9
3—81×56		81,3	81,7	82,1	82,5	82,9
3—88×63		88,4	88,8	89,2	89,7	90,1
3—90×65		90,4	90,8	91,3	91,7	92,2
3—95×70		95,4	95,9	96,4	96,9	97,3
3—100×75		100,5	101,0	101,5	102,0	102,5
3—105×80		105,5	106,1	106,6	107,1	107,6
3—110×85	110,6	111,1	111,7	112,2	112,8	
3—75×45	17,0	75,2	75,6	76,0	76,4	76,7
3—80×50		80,3	80,7	81,1	81,5	81,9

Продолжение табл. 3

Размеры, мм

Обозначение типоразмера манжеты	Высота манжеты	D_8				
		Средняя усадка резины, %				
		1,0	1,5	2,0	2,5	3,0
		Поле допуска Н8				
3—86×56	17,0	86,3	86,8	87,2	87,6	88,1
3—90×60		90,4	90,8	91,3	91,7	92,2
3—93×63		93,4	93,9	94,3	94,8	95,3
3—100×70		100,5	101,0	101,5	102,0	102,5
3—110×80		110,6	111,1	111,7	112,2	112,8
3—120×90		120,7	121,3	121,9	122,5	123,1
3—125×95		125,7	126,4	127,0	127,6	128,2
3—130×100		130,8	131,4	132,1	132,7	133,4
3—140×110		140,9	141,6	142,3	143,0	143,7
3—155×125		156,0	156,8	157,6	158,4	159,1
3—160×130		161,1	161,9	162,7	163,5	164,3
3—170×140		171,2	172,0	172,9	173,7	174,6
3—180×150		181,3	182,2	183,1	184,0	184,9
3—190×160		191,4	192,3	193,3	194,2	195,2
3—200×170		201,5	202,5	203,5	204,5	205,5
3—210×180		211,6	212,6	213,7	214,7	215,8
3—220×190		221,7	222,8	223,9	225,0	226,1
3—230×200	231,8	232,9	234,1	235,2	236,4	
3—220×180	23,0	221,2	222,3	223,4	224,5	225,6
3—240×200		241,4	242,6	243,8	245,0	246,2
3—250×210		251,5	252,7	254,0	255,2	256,5
3—260×220		261,6	262,9	264,2	265,5	266,8

Размеры, мм

Обозначение типоразмера манжеты	Высота манжеты	D_p				
		Средняя усадка резины, %				
		1,0	1,5	2,0	2,5	3,0
		Поле допуска h8				
3—18×10	5,0	8,9	8,9	9,0	9,0	9,1
3—20×12		10,9	11,0	11,1	11,1	11,1
3—22×14		12,9	13,0	13,0	13,1	13,2
3—24×16		14,9	15,0	15,1	15,2	15,2
3—22×10	7,5	8,3	8,3	8,4	8,4	8,4
3—24×12		10,3	10,3	10,4	10,4	10,5
3—25×13		11,3	11,4	11,4	11,5	11,5
3—28×16		14,3	14,4	14,5	14,5	14,6
3—30×18		16,4	16,4	16,5	16,6	16,7
3—32×20		18,4	18,5	18,5	18,6	18,7
3—36×24		22,4	22,5	22,6	22,7	22,9
3—30×14		11,7	11,8	11,8	11,9	11,9
3—32×16	9,5	13,7	13,8	12,8	13,9	14,0
3—36×20		17,8	17,9	17,9	18,0	18,1
3—38×22		19,8	19,9	20,0	20,1	20,2
3—40×24		21,8	21,9	22,0	22,1	22,2
3—40×20	12,0	17,2	17,2	17,3	17,4	17,5
3—42×22		19,2	19,3	19,4	19,5	19,6
3—45×25		22,2	22,3	22,4	22,5	22,7
3—47×27		24,2	24,4	24,5	24,6	24,7
3—48×28		25,2	25,4	25,5	25,6	25,8
3—50×30		27,3	27,4	27,5	27,7	27,8

Продолжение табл. 3

Размеры, мм

Обозначение типоразмера манжеты	Высота манжеты	D_0					
		Средняя усадка резины, %					
		1,0	1,5	2,0	2,5	3,0	
		Поле допуска h8					
3—52×32	12,0	29,3	29,4	29,6	29,7	29,9	
3—56×36		33,3	33,5	33,7	33,8	34,0	
3—60×40		37,4	37,6	37,7	37,9	38,1	
3—63×43		40,4	40,6	40,8	41,0	41,2	
3—65×45		42,4	42,6	42,8	43,0	43,3	
3—70×50		47,5	47,7	47,9	48,2	48,4	
3—76×56		53,5	53,8	54,1	54,3	54,6	
3—80×60		57,6	57,9	58,0	58,4	58,7	
3—83×63		60,6	60,9	61,2	61,5	61,8	
3—90×70		67,7	68,0	68,3	68,7	69,0	
3—100×80		77,8	78,1	78,5	78,9	79,3	
3—75×50		14,5	46,8	47,0	47,2	47,4	47,7
3—80×55			51,8	52,1	52,3	52,6	52,8
3—81×56			52,8	53,1	53,3	53,6	53,9
3—88×63	60,0		60,2	60,5	60,8	61,1	
3—90×65	61,5		62,2	62,5	62,8	63,1	
3—95×70	67,0		67,3	67,6	67,9	68,3	
3—100×75	72,0		72,4	72,7	73,1	73,4	
3—105×80	77,1		77,4	77,8	78,2	78,6	
3—110×85	82,1		82,5	82,9	83,3	83,7	
3—75×45	17,0		40,9	41,1	41,3	41,5	41,7
3—80×50		45,9	46,2	46,4	46,6	46,9	

Размеры, мм

Обозначение типоразмера манжеты	Высота манжеты	D_0					
		Средняя усадка резины, %					
		1,0	1,5	2,0	2,5	3,0	
		Поле допуска h8					
3—86×56	17,0	52,0	52,3	52,5	52,8	53,0	
3—90×60		56,0	56,3	56,6	56,9	57,2	
3—93×63		60,1	59,4	59,7	60,0	60,2	
3—100×70		66,1	66,5	66,8	67,1	67,5	
3—110×80		76,2	76,6	77,0	77,4	77,8	
3—120×90		86,3	86,8	87,2	87,6	88,0	
3—125×95		91,4	91,8	92,3	92,8	93,2	
3—130×100		96,4	96,9	97,4	97,9	98,4	
3—140×110		106,5	107,1	107,6	108,1	108,7	
3—155×125		121,7	122,3	122,9	123,4	124,1	
3—160×130		126,7	127,4	127,7	128,6	129,3	
3—170×140		136,8	137,5	138,2	138,9	139,6	
3—180×150		146,9	147,7	148,4	149,1	149,9	
3—190×160		157,0	157,8	158,6	159,4	160,2	
3—200×170		167,1	168,0	168,8	169,6	170,5	
3—210×180		177,2	178,1	179,0	179,9	180,8	
3—220×190		187,3	188,3	189,2	190,1	191,1	
3—230×200		197,4	198,4	199,4	200,4	201,4	
3—220×180		23,0	175,7	176,6	177,5	178,3	179,2
3—240×200			195,9	196,9	197,9	198,8	199,8
3—250×210	206,0		207,1	208,1	209,1	210,1	
3—260×220	216,1		217,2	218,3	219,3	220,4	

Продолжение табл. 3

Размеры, мм

Обозначение типоразмера манжеты	Высота манжеты	D_{10}				
		Средняя усадка резины, %				
		1,0	1,5	2,0	2,5	3,0
Поле допуска h8						
3—18×10	5,0	10,3	10,4	10,4	10,4	10,5
3—20×12		12,3	12,4	12,5	12,5	12,6
3—22×14		14,3	14,4	14,5	14,5	14,6
3—24×16		16,4	16,4	16,5	16,6	16,7
3—22×10	7,5	10,4	10,4	10,5	10,5	10,6
3—24×12		12,4	12,5	12,5	12,6	12,7
3—25×13		13,4	13,5	13,6	13,6	13,7
3—28×16		16,5	16,5	16,6	16,7	16,8
3—30×18		18,6	18,6	18,7	18,7	18,8
3—32×20		20,5	20,6	20,7	20,8	20,9
3—36×24		24,5	24,7	24,8	24,9	25,0
3—30×14	9,5	14,5	14,6	14,7	14,8	14,8
3—32×16		16,6	16,6	16,7	16,8	16,9
3—36×20		20,6	20,7	20,8	20,9	21,0
3—38×22		22,6	22,7	22,8	22,9	23,1
3—40×24		24,6	24,8	24,9	25,0	25,1
3—40×20		20,7	20,8	20,9	21,0	21,1
3—42×22	12,0	22,7	22,8	22,9	23,1	23,2
3—45×25		25,8	25,9	26,0	26,1	26,3
3—47×27		27,8	27,9	28,0	28,2	28,3
3—48×28		28,8	28,9	29,1	29,2	29,4
3—50×30		30,8	31,0	31,1	31,3	31,4

Размеры, мм

Обозначение типоразмера манжеты	Высота манжеты	D_{10}				
		Средняя усадка резины, %				
		1,0	1,5	2,0	2,5	3,0
		Поле допуска h8				
3—52×32	12,0	32,8	33,0	33,1	33,3	33,5
3—56×36		36,9	37,0	37,2	37,4	37,6
3—60×40		40,9	41,1	41,3	41,5	41,7
3—63×43		43,9	44,2	44,4	44,6	44,8
3—65×45		45,9	46,2	46,4	46,6	46,9
3—70×50		51,0	51,3	51,5	51,8	52,0
3—76×56		57,1	57,3	57,5	57,9	58,2
3—80×60		61,1	61,4	61,7	62,0	62,3
3—83×63		64,1	64,5	64,8	65,1	65,4
3—90×70		71,2	71,6	71,9	72,3	72,6
3—100×80	81,3	81,7	82,1	82,5	82,9	
3—75×50	14,5	51,0	51,3	51,5	51,8	52,0
3—80×55		56,0	56,3	56,6	56,9	57,2
3—81×56		57,1	57,6	57,6	57,9	58,2
3—88×63		64,1	64,4	64,8	65,0	65,4
3—90×65		66,1	66,5	66,8	67,1	67,5
3—95×70		71,2	71,5	71,9	72,3	72,6
3—100×75		76,2	76,6	76,9	77,3	77,8
3—105×80		81,3	81,7	82,1	82,5	82,9
3—110×85		86,3	86,8	87,2	87,6	88,1
3—75×45		17,0	45,9	46,2	46,4	46,6
3—80×50	51,0		51,2	51,5	51,8	52,0

Продолжение табл. 3

Размеры, мм

Обозначение типоразмера манжеты	Высота манжеты	D_{10}				
		Средняя усадка резины, %				
		1,0	1,5	2,0	2,5	3,0
		Поле допуска ±8				
3—86×56	17,0	57,0	57,3	57,6	57,9	58,2
3—90×60		61,1	61,4	61,7	62,0	62,3
3—93×63		64,1	64,4	64,8	65,1	65,4
3—100×70		71,2	71,5	71,9	72,3	72,6
3—110×80		81,3	81,7	82,1	82,5	82,9
3—120×90		91,4	91,8	92,3	92,8	93,2
3—125×95		95,4	96,9	97,4	97,9	98,4
3—130×100		101,5	102,0	102,5	103,0	103,5
3—140×110		111,6	112,1	112,7	113,3	113,8
3—155×125		126,8	127,4	128,0	128,6	129,3
3—160×130		131,8	132,4	133,1	133,8	134,4
3—170×140		141,9	142,6	143,3	144,0	144,7
3—180×150		152,0	152,7	153,5	154,3	155,0
3—190×160		162,1	162,9	163,7	164,5	165,3
3—200×170		172,2	173,0	173,6	174,6	175,6
3—210×180		182,3	183,2	184,1	185,0	185,9
3—220×190		192,4	193,3	194,3	195,3	196,2
3—230×200	202,5	203,5	204,1	205,3	206,5	
3—220×180	23,0	182,8	183,7	184,2	185,3	186,4
3—240×200		203,0	204,0	205,0	206,0	207,0
3—250×210		213,1	214,2	215,2	216,3	217,3
3—260×220		223,2	224,3	225,4	226,5	227,6

Таблица 4

мм

Обозначение типоразмера манжеты	Высота манжеты	h (поле допуска H8)	h ₁	h ₂	h ₃	r ₁	r ₂	r ₃
			Поле допуска h8			Пред. откл. ±0,1		
1—18×10	6	2,5	6	3,0				
1—20×12								
1—22×14								
1—25×15								
1—26×16								
1—28×18								
1—30×20	7	2,7	7	3,5	0,5	0,5	0,8	0,8
1—32×22								
1—35×25								
1—36×26								
1—37×27								
1—38×28								
1—40×30								
1—42×32								
1—45×35								
1—46×36								
1—50×40								
1—55×45								
1—56×46								
1—60×50								
1—63×48	9	3,7	9	4,5		0,8	1,5	1,0
1—70×55								
1—71×56								
1—78×63								
1—80×65								
1—85×70								
1—90×75								

Продолжение табл. 4

мм

Обозначение типоразмера манжеты	Высота манжеты	h (поле до- пуска H8)	h ₁	h ₂	h ₃	r ₁	r ₂	r ₃
			Поле допуска h8			Пред. откл. ±0,1		
1—100×80								
1—110×90								
1—120×100								
1—125×105								
1—130×110								
1—140×120								
1—145×125								
1—160×140								
1—180×160								
1—200×180	10	4,5	10	4,7	0,5	1,0	1,5	1,5
1—220×200								
1—240×220								
1—250×230								
1—270×250								
1—280×260								
1—300×280								
1—320×300								
1—340×320								

Таблица 5

Обозначение типоразмера манжеты	Высота манжеты	h (поле до- пуска H8)	h ₁					h ₂	h ₃	r ₁	r ₂	r ₃
			Средняя усадка резины, %									
			1,0	1,5	2,0	2,5	3,0					
			Поле допуска h8									
1—360×335	12,5	5,5	12,5	12,7	12,7	12,8	12,9	6,2	0,5	1,2	1,5	1,5
1—385×360												
1—400×375												
1—425×400												
1—450×425												
1—475×450												
1—500×475												

Таблица 6

Обозначение типоразмера манжеты	Высота манжеты	h (поле до- пуска H8)	мм			r ₁	r ₂	r ₃
			h ₁	h ₂	h ₃			
			Поле допуска h8					
3—18×10	5,0	1,5	5,0	3,0	0,5	1,0	0,5	0,5
3—20×12								
3—22×14								
3—24×16								
3—22×10	7,5	2,2	7,5	4,5	0,5	1,5	1,0	0,8
3—24×12								
3—25×13								
3—28×16								
3—30×18								
3—32×20								
3—36×24	9,5	2,8	9,5	5,5	2,0	1,5	1,0	1,0
3—30×14								
3—32×16								
3—38×22								
3—40×24								

Таблица 7

Размеры, мм

Обозначение типоразмера манжеты	Высота ман- жеты	h (поле до- пуска h8)	h ₁					h ₂	h ₃	r ₁	r ₂	r ₃
			Средняя усадка резины, %									
			1,0	1,5	2,0	2,5	3,0					
Поле допуска h8									Пред. откл. ±0,1			
3—40×20	12,0	3,5	12,1	12,2	12,2	12,3	12,4	7,0	0,7	1,5	1,5	
3—42×22												
3—45×25												
3—47×27												
3—48×28												
3—50×30												
3—52×32												
3—56×36												
3—60×40												
3—63×43												
3—65×45												
3—70×50												
3—76×56												
3—80×60												
3—83×63												
3—90×70												
3—100×80												
3—75×50	14,5	4,5	14,6	14,7	14,8	14,9	14,9	8,2	3,0			
3—80×55												
3—81×56												
3—88×63												
3—90×65												
3—95×70												
3—100×75												
3—105×80												
3—110×85	17,0	5,5	17,2	17,3	17,3	17,4	17,5	9,5	1,0	3,5	2,5	
3—75×45												

Размеры, мм

Обозначение типоразмера манжеты	Высота ман- жеты	h (поле до- пуска h8)	h ₁					h ₂	h ₃	r ₁	r ₂	r ₃
			Средняя усадка резины, %									
			1,0	1,5	2,0	2,5	3,0					
Поле допуска h8									Пред. откл. ±0,1			
3—80×50	17,0	5,5	17,2	17,3	17,3	17,4	17,5	9,5	1,0	3,5	2,5	1,5
3—86×56												
3—90×60												
3—93×63												
3—100×70												
3—110×80												
3—120×90												
3—125×95												
3—130×100												
3—140×110												
3—155×125												
3—160×130												
3—170×140												
3—180×150												
3—190×160												
3—200×170												
3—210×180												
3—220×190												
3—230×200												
3—220×180	23	7,0	23,2	23,3	23,5	23,6	23,7	13,0	5,0	3,0	2,3	
3—240×200												
3—250×210												
3—260×220												