



**ГОСУДАРСТВЕННЫЙ СТАНДАРТ  
СОЮЗА ССР**

---

**БЛОКИ ДВУХКАССЕТНЫХ  
ПРЕСС-ФОРМ  
ДЛЯ ИЗГОТОВЛЕНИЯ  
РЕЗИНОТЕХНИЧЕСКИХ ИЗДЕЛИЙ  
НА ПРЕССАХ С РАЗМЕРАМИ  
ГРЕЮЩИХ ПЛИТ 800 × 800 мм**

**КОНСТРУКЦИЯ И РАЗМЕРЫ**

**ГОСТ 26608—85**

**Издание официальное**

**ГОСУДАРСТВЕННЫЙ КОМИТЕТ СССР ПО СТАНДАРТАМ**

**Москва**

Цена 5 коп.

**БЛОКИ ДВУХКАССЕТНЫХ ПРЕСС-ФОРМ ДЛЯ ИЗГОТОВЛЕНИЯ РЕЗИНОТЕХНИЧЕСКИХ ИЗДЕЛИЙ НА ПРЕССАХ С РАЗМЕРАМИ ГРЕЮЩИХ ПЛИТ 800×800 мм****Конструкция и размеры**

Blocks of two-cassette press moulds for producing the rubber technical parts on presses with heating plates dimensions 800×800 mm. Design and dimensions

**ГОСТ  
26608-85**

ОКП 39 6389

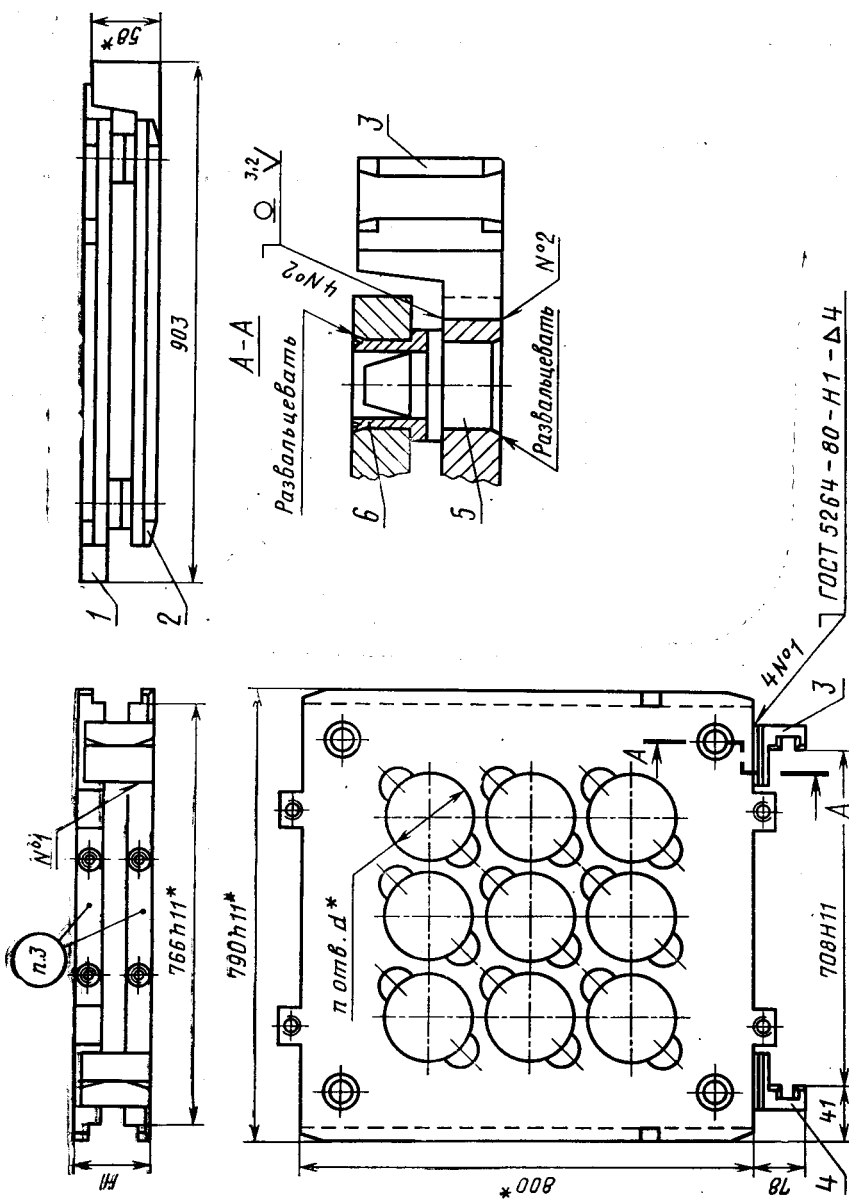
Постановлением Государственного комитета СССР по стандартам от 19 сентября 1985 г. № 2941 срок введения установлен

с 01.07.86

**Несоблюдение стандарта преследуется по закону**

1. Настоящий стандарт распространяется на блоки двухкассетных пресс-форм для изготовления резинотехнических изделий на вулканизационных прессах с размерами греющих плит 800×800 мм, оборудованных перезарядчиками по ГОСТ 24276-80.

2. Конструкция и размеры блока должны соответствовать указанным на черт. 1 и табл. 1, 2.



ГОСТ 5264 - 80 - Н1 - Д4

\* Размеры для справок.

1—верхняя кассета по табл. 1; 2—нижняя кассета по табл. 1; 3—захват 10007—1001/003 (кол. 1); 4—захват 1007—1001/004 (кол. 1); 5—колонка по табл. 2; 6—втулка по табл. 2

Черт. 1

Таблица 1

Обозначение блока	Применяемость	Посадочное отверстие под пакет диаметром $d$ , мм	Число посадочных отверстий $n$	Поз. 1 верхняя кассета, кол. 1	Поз. 2, нижняя кассета, кол. 1	Масса, кг, не более
				Обозначение		
1007—1001		38	225	1007—1001/001	1007—1001/002	140,2
1007—1002		42	196	1007—1002/001	1007—1002/002	133,0
1007—1003		45	156	1007—1003/001	1007—1003/002	141,2
1007—1004		53	121	1007—1004/001	1007—1004/002	133,2
1007—1005		60	100	1007—1005/001	1007—1005/002	126,4
1007—1006		63	90	1007—1006/001	1007—1006/002	139,4
1007—1007		71	81	1007—1007/001	1007—1007/002	115,0
1007—1008		75	72	1007—1008/001	1007—1008/002	115,4
1007—1009		85	56	1007—1009/001	1007—1009/002	115,0
1007—1011		95	42	1007—1011/001	1007—1011/002	123,2
1007—1012		105	36	1007—1012/001	1007—1012/002	123,4
1007—1013		125	25	1007—1013/001	1007—1013/002	119,4
1007—1014		135	25	1007—1014/001	1007—1014/002	99,8
1007—1015		170	16	1007—1015/001	1007—1015/002	98,2
1007—1016		180	12	1007—1016/001	1007—1016/002	119,6
1007—1017		240	9	1007—1017/001	1007—1017/002	81,8
1007—1018		320	4	1007—1018/001	1007—1018/002	114,0

Таблица 2

$H$ , мм	Поз. 5, колонка по ГОСТ 24269—80, кол. 4	Поз. 6, штулка по ГОСТ 24270—80, кол. 4
	Обозначение	
59	1030—4616	1032—2146
64	1030—4614	1032—2177
69	1030—4621	1032—2146
74	1030—4619	1032—2177
79	1030—4621	1032—2191

Условное обозначение блока строят по схеме:

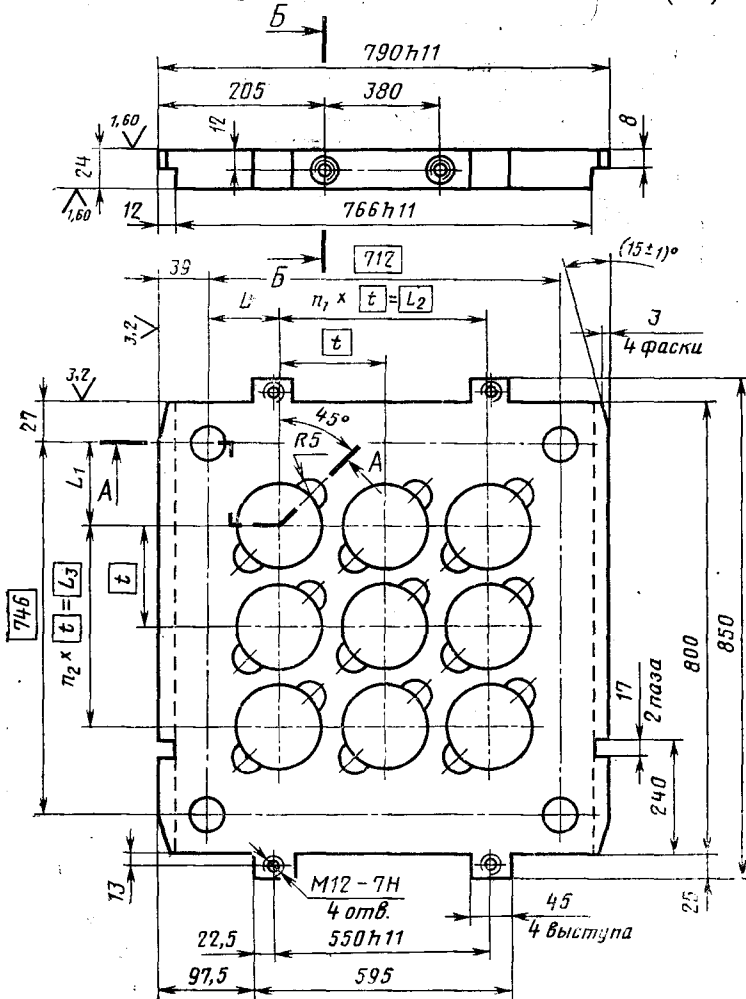
XXXX—XXXX	—XX
Обозначение блока	Высота блока $H$

Пример условного обозначения блока числом отверстий  $n=100$ , диаметром  $d=60$  мм, высотой  $H=59$  мм:

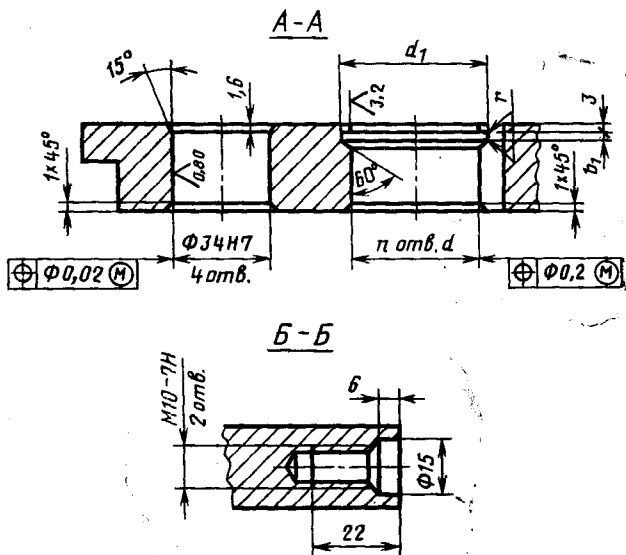
*Блок 1007—1005—59 ГОСТ 26608—85*

- 2.1. Шов № 2 следует выполнять ручной дуговой сваркой.
- 2.2. При сварке нижней кассеты и захватов следует использовать однородный материал.
3. Маркировку наносят на верхнюю кассету. Маркировка на верхней кассете должна состоять из условного обозначения блока, диаметра  $d$ , числа отверстий  $n$  под пакеты, товарного знака предприятия-изготовителя, на нижней кассете—из обозначения блока. Маркировку наносят шрифтом 5-Пр3 (допускается 10-Пр3; 4-Пр3, 3-Пр3) по ГОСТ 26.020—80 на глубину 0,2—0,5 мм.
4. Технические условия — по ГОСТ 14901—79.
5. Примеры крепления пакетов в блоках указаны в справочном приложении.
6. Конструкция и размеры верхней кассеты должны соответствовать указанным на черт. 2 и в табл. 3,4.

6,3  
 $\sqrt{(\checkmark)}$



Черт. 2



Черт. 2 (продолжение)

Таблица 3

Размеры в мм

Обозначение верхней кассеты	d (поле допус- ка по H11)	t	L	L <sub>1</sub>	L <sub>2</sub>	L <sub>3</sub>	Число доса- дочных от- верстий n	n <sub>1</sub>	n <sub>2</sub>	Масса, кг, не более
			Пред. откл. $\pm 0,1$							
1007-1001/001	38	48	20	37	672	672	225	14	14	68,6
1007-1002/001	42	50	31	48	650	650	196	13	13	65,0
1007-1003/001	45	56	48	37	616	672	156	11	12	69,1
1007-1004/001	53	64	36	53	640	640	121	10	10	65,1
1007-1005/001	60	72	32	49	648	648	100	9	9	62,7
1007-1006/001	63	74	60	40	592	666	90	8	9	68,2
1007-1007/001	71	80	36	53	640	640	81	8	8	56,0
1007-1008/001	75	86	55	29	602	688	72	7	8	56,2
1007-1009/001	85	96	68	37	576	672	56	6	7	56,0
1007-1011/001	95	110	81	43	550	660	42	5	6	60,1
1007-1012/001	105	118	61	78	590	590	36	5	5	60,2
1007-1013/001	125	138	80	97	552	552	25	4	4	58,2
1007-1014/001	135	148	60	77	592	592	25	4	4	48,4
1007-1015/001	170	182	83	100	546	546	16	3	3	47,6
1007-1016/001	180	190	166	88	380	570	12	2	3	58,3
1007-1017/001	240	254	102	119	508	508	9	2	2	39,4
1007-1018/001	320	336	188	205	336	336	4	1	1	55,5

Таблица 4

мм

$d$	$d_1$		$b_1$	$r$ , не более
	Номинал.	Пред. откл.	Поле допуска Н13	
53	55	+0,03	1,9	0,2
63	65			
71	73			

Пример условного обозначения верхней кассеты числом отверстий  $n=100$  мм, диаметром  $d=60$  мм:

*Кассета верхняя 1007—1005/001 ГОСТ 26608—85*

6.1. Размеры  $d_1$ ,  $b_1$ ,  $r$  для отверстий диаметром  $d=53, 63, 71$  мм должны соответствовать указанным в табл. 4, для остальных отверстий диаметром  $d$  — ГОСТ 13941—80.

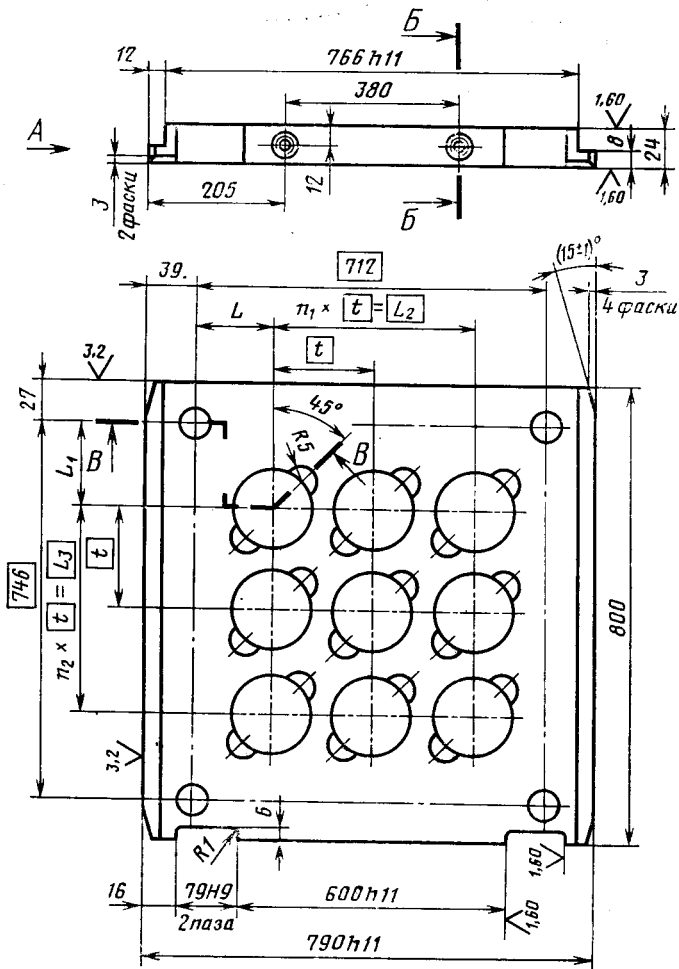
6.2. Материал — сталь марки 45 по ГОСТ 1050—74. Допускается изготавливать из сталей марок 30, 35, 40 по ГОСТ 1050—74 и стали марки Ст3 по ГОСТ 380—71.

6.3. Глухие отверстия М10—7Н с зенковкой диаметром 15×6 мм предназначены для установки грузонесущих деталей.

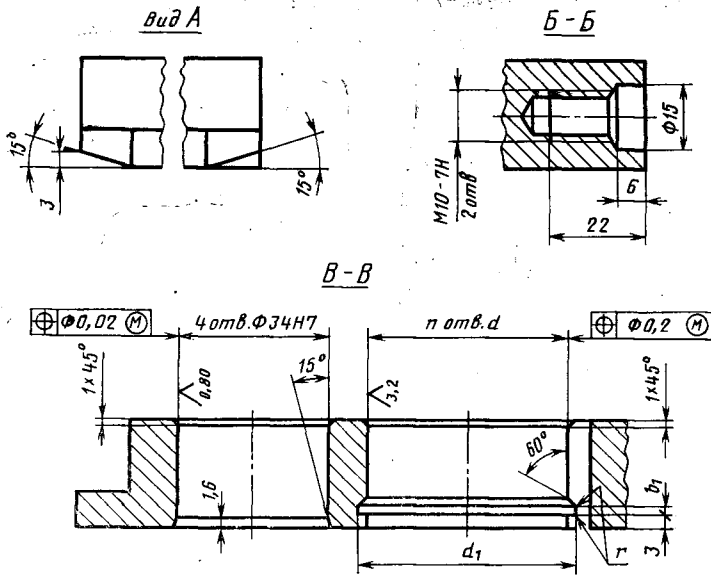
7. Конструкция и размеры нижней кассеты должны соответствовать указанным на черт. 3 и в табл. 4, 5.



6.3 (✓)



Черт. 3



Черт. 3  
(продолжение)

Размеры в мм

Таблица 5

Обозначение нижней кассеты	d (поле допус- ка по Н11)	t	L		L <sub>3</sub>	L <sub>2</sub>	Число поса- дочных от- верстий n	n <sub>1</sub>	n <sub>2</sub>	Масса, кг, не более
			Пред. откл. ±0,1	L <sub>1</sub>						
1007—1001/002	38	48	20	37	672	672	225	14	14	68,3
1007—1002/002	42	50	31	48	650	650	196	13	13	64,7
1007—1003/002	45	56	48	37	616	672	156	11	12	68,8
1007—1004/002	53	64	36	53	640	640	121	10	10	64,8
1007—1005/002	60	72	32	49	648	648	100	9	9	62,4
1007—1006/002	63	74	60	40	592	666	90	8	9	67,9
1007—1007/002	71	80	36	53	640	640	81	8	8	55,7
1007—1008/002	75	86	55	29	602	688	72	7	8	55,9
1007—1009/002	85	96	68	37	576	672	56	6	7	55,7
1007—1011/002	95	110	81	43	550	660	42	5	6	59,8
1007—1012/002	105	118	61	78	590	590	36	5	5	59,9
1007—1013/002	125	138	80	97	552	552	25	4	4	57,9
1007—1014/002	135	148	60	77	592	592	25	4	4	48,1
1007—1015/002	170	182	83	100	546	546	16	3	3	47,3
1007—1016/002	180	190	166	88	380	570	12	2	3	58,0
1007—1017/002	240	254	102	119	508	508	9	2	2	39,1
1007—1018/002	320	336	188	205	336	336	4	1	1	55,2

Пример условного обозначения нижней касеты числом отверстий  $n=100$ , диаметром  $d=60$  мм:

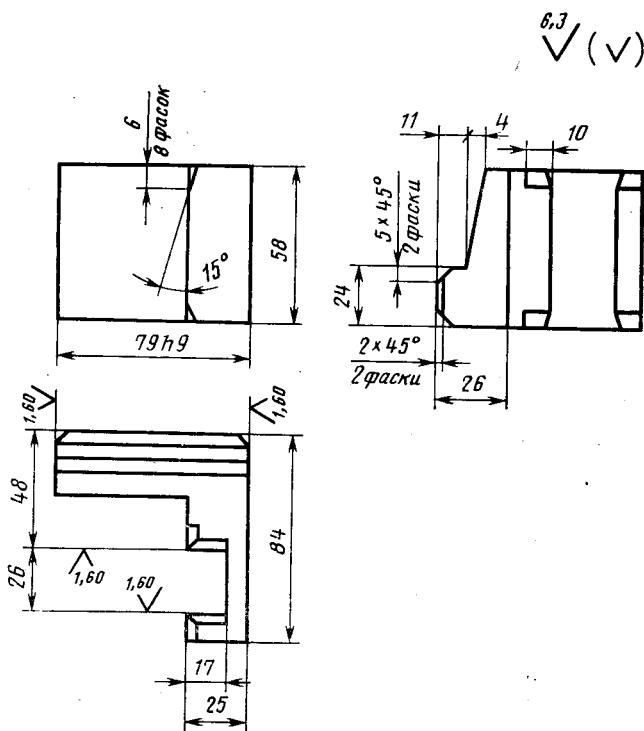
*Кассета нижняя 1007—1005/002 ГОСТ 26608—85*

7.1. Размеры  $d_1$ ,  $b_1$ ,  $r$  для отверстий диаметром  $d=53$ ; 63; 71 мм должны соответствовать указанным в табл. 4 для остальных отверстий диаметром  $d$  — ГОСТ 13941—80.

7.2. Материал — сталь марки 45 по ГОСТ 1050—74. Допускается изготавливать из сталей марок 30, 35, 40 по ГОСТ 1050—74, стали марки Ст3 по ГОСТ 380—71.

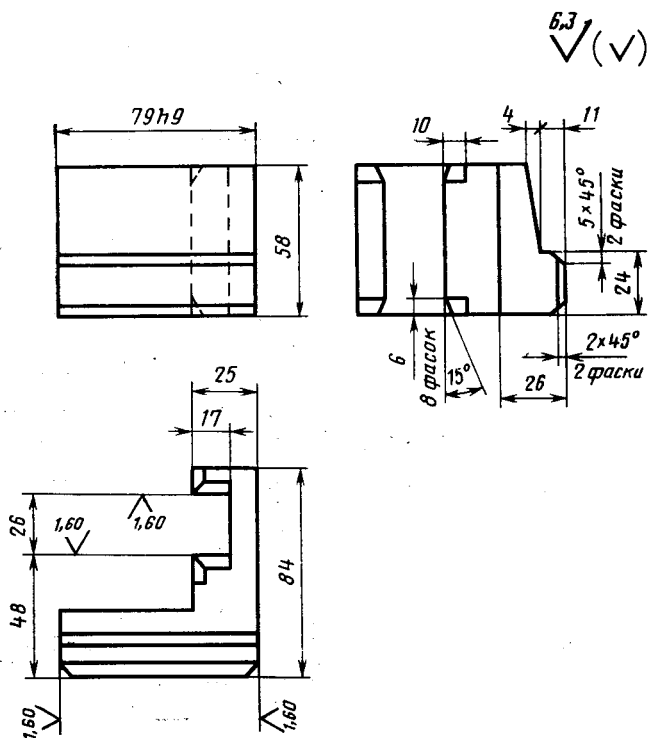
7.3. Глухие отверстия М10—7Н с зенковкой диаметром  $15 \times 6$  мм предназначены для установки грузонесущих деталей.

8. Конструкция и размеры захватов должны соответствовать указанным на черт. 4, 5.



Черт. 4

Масса  $\approx 0,6$  кг.



Масса  $\approx 0,6$  кг

Черт. 5

Условное обозначение захвата (черт. 4):

*Захват 1007—1001/003 ГОСТ 26608—85*

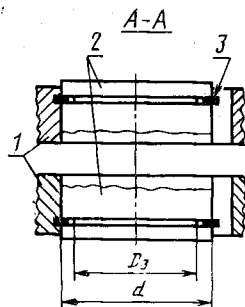
То же, (черт. 5):

*Захват 1007—1001/004 ГОСТ 26608—85*

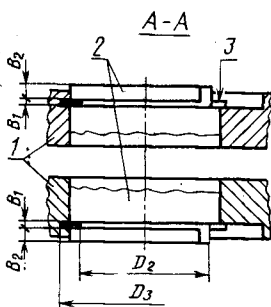
8.1. Материал — сталь марки 45 ГОСТ 1050—74. Допускается изготавливать из сталей марок 30, 35, 40 по ГОСТ 1054—74 и стали марки Ст3 по ГОСТ 380—71.

ПРИМЕРЫ КРЕПЛЕНИЯ ПАКЕТОВ В БЛОКАХ

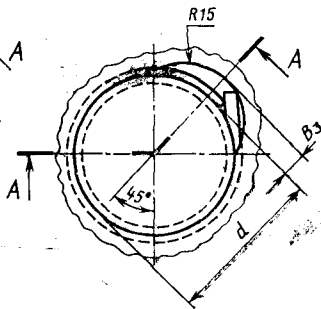
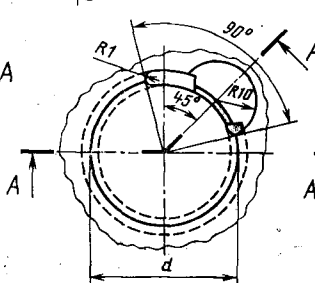
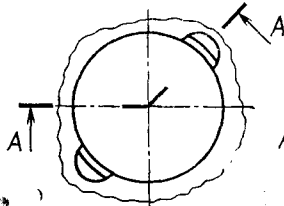
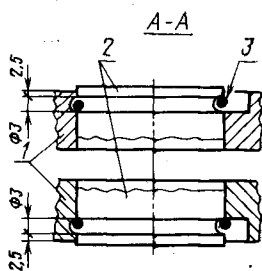
Пример 1



Пример 2



Пример 3



1—блок по ГОСТ 26608—85  
2—деталь пакета; 3—кольцо по таблице данного приложения

1—двухкассетный блок; 2—деталь пакета; 3—кольцо по таблице данного приложения

1—двухкассетный блок; 2—деталь пакета; 3—проволока Ш-2,0 ГОСТ 9389—78

Примечания:

1. Пакеты устанавливают в отверстия диаметром с гарантированным зазором от 0,6 до 1,0 мм.
2. Допускаются другие способы крепления пакетов в блоках, обеспечивающих их надежную эксплуатацию.
3. В примере 1 монтаж и демонтаж колец поз. 3 производят по приложению 2 ГОСТ 24511—80.
4. В примерах 2 и 3 монтаж и демонтаж дет. поз. 3 производят по касательной.

**ПРИЛОЖЕНИЕ**  
*Справочное*

**ДВУХКАСЕТНЫХ ПРЕСС-ФОРМ**

d	Пример 1		Пример 2				Пример 3		
	D <sub>3</sub>	Поз. 3, кольцо по ГОСТ 13941—80	Канавка			b <sub>2</sub>		Пос. 3, кольцо по ГОСТ 13941—80 (вариант штамповки)	
			D <sub>3</sub>	D <sub>3</sub>	b <sub>1</sub>				
			Поле допуска						
h12	H12	h12							
38	по ГОСТ 24514—80	Б38	33	42	1,6	1,2	Б38	7	
42		Б42	36	46	2,2	1,7	Б42	10	
45		Б45	40	50			Б46	14	
53		Б52	47	59			Б54	15	
60		Б60	53	65			Б60		
63		Б62	58	70			Б65		
71		Б70	65	77	Б72				
75		Б75	69	83	Б78				
85		Б85	77	91	2,6	2,0	Б85	15	
95		Б95	90	104	Б98				
105		Б105	96	112	3,2	2,5	Б105		
125		Б125	115	132			Б125		
135		Б135	124	143			Б135		
170		152	Б170	162	183	3,6	3,0	Б175	15
180		160	Б180	167	189			Б180	
240	217	Б240	228	250	Б240				
320	297	Б320	310	332	Б320				

Редактор *М. В. Глушкова*  
Технический редактор *О. Н. Никитина*  
Корректор *Н. Д. Чехогина*

Сдано в наб. 18.10.85 Подп. к печ. 27.11.85 1,0 усл. печ. л. 1,0 усл. кр.-отт. 0,73 уч.-изд. л.  
Тир. 16000 Цена 5 коп.

---

Ордена «Знак Почета» Издательство стандартов, 123840, Москва, ГСП,  
Новопресненский пер., 3.  
Калужская типография стандартов, ул. Московская, 256. Зак. 2878