



**ГОСУДАРСТВЕННЫЕ СТАНДАРТЫ  
СОЮЗА ССР**

---

**ПРЕСС-ФОРМЫ СЪЕМНЫЕ ЭТАЖНЫЕ  
ДЛЯ ИЗГОТОВЛЕНИЯ РЕЗИНОВЫХ  
КОЛЕЦ КРУГЛОГО СЕЧЕНИЯ**

**КОНСТРУКЦИЯ И РАЗМЕРЫ**

**ГОСТ 26297-84—ГОСТ 26299-84**

**Издание официальное**

**Цена 35 коп.**

**ГОСУДАРСТВЕННЫЙ КОМИТЕТ СССР ПО СТАНДАРТАМ  
Москва**

ГОСУДАРСТВЕННЫЕ СТАНДАРТЫ  
СОЮЗА ССР

ПРЕСС-ФОРМЫ СЪЕМНЫЕ ЭТАЖНЫЕ  
ДЛЯ ИЗГОТОВЛЕНИЯ РЕЗИНОВЫХ  
КОЛЕЦ КРУГЛОГО СЕЧЕНИЯ

КОНСТРУКЦИЯ И РАЗМЕРЫ

ГОСТ 26297-84—ГОСТ 26299-84

Издание официальное

МОСКВА — 1985

## Г. МАШИНЫ, ОБОРУДОВАНИЕ И ИНСТРУМЕНТ

Группа Г21

« ГОСТ 26297—84 Пресс-формы съемные этажные с горизонтальным разъемом для изготовления резиновых колец круглого сечения. Конструкция и размеры

В каком месте	Напечатано	Должно быть
Пункт 2. Чертеж 1 таблица 1. Графа «Обозначение пресс-форм исполнения 3»	— 1886—2408	* Размеры для справок 1886—2409

(ИУС № 10 1986 г.)

**ПРЕСС-ФОРМЫ СЪЕМНЫЕ ЭТАЖНЫЕ  
С ГОРИЗОНТАЛЬНЫМ РАЗЪЕМОМ  
ДЛЯ ИЗГОТОВЛЕНИЯ РЕЗИНОВЫХ КОЛЕЦ  
КРУГЛОГО СЕЧЕНИЯ**

**Конструкция и размеры**  
Portable ream press moulds with horizontal  
break for manufacturing of rubber O-rings  
section. Design and dimensions

**ГОСТ  
26297—84**

ОКП 39 6381

Постановлением Государственного комитета СССР по стандартам от 28 сентября 1984 г. № 3443 срок введения установлен

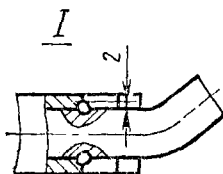
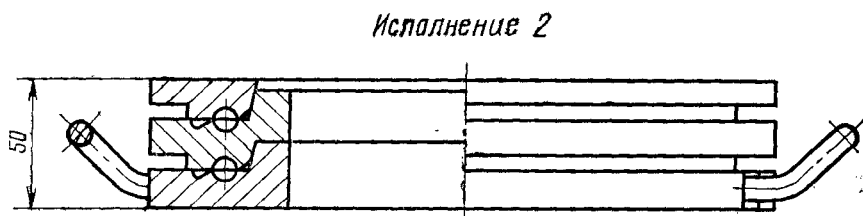
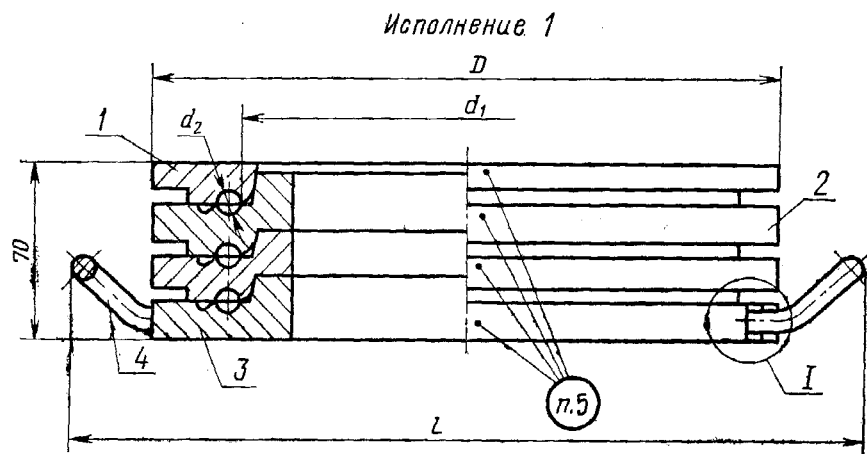
с 01.01.86

**Несоблюдение стандарта преследуется по закону**

1. Настоящий стандарт распространяется на съемные этажные пресс-формы с горизонтальным разъемом для изготовления резиновых колец круглого сечения по ГОСТ 9833—73 внутренним диаметром от 61 до 240 мм из резиновых смесей с усадкой по ГОСТ 24513—80.

2. Конструкция и размеры пресс-форм должны соответствовать указанным на черт. 1 и в табл. 1 и 2.





1—пуансон по табл. 2; 2—пуансон-матрица по табл. 2; 3—матрица по табл. 2; 4—ручка 7095-0012 по ГОСТ 12486-67 (2 шт.)

Черт. 1

Таблица 1

Обозначения		Размеры, мм						D	L	Масса, кг, не более для исполнений			
		пресс-форм исполнений			Кольцо по ГОСТ 9833—73								
		1	2	3	1	2	3			Обозначение	d <sub>1</sub>	d <sub>2</sub>	1
1886-1751	1886-1752	1886-1753					062-066-25	61,0	130	150	6,24	4,48	2,72
1886-1754	1886-1755	1886-1756					064-068-25	62,5					
1886-1757	1886-1758	1886-1759					065-070-25	63,5					
1886-1761	1886-1762	1886-1763					068-072-25	66,5					
1886-1764	1886-1765	1886-1766					070-075-25	68,5					
1886-1767	1886-1768	1886-1769					072-078-25	70,5					
1886-1771	1886-1772	1886-1773					075-080-25	73,5					
1886-1774	1886-1775	1886-1776					078-082-25	76,5					
1886-1777	1886-1778	1886-1779					080-085-25	78,5					
1886-1781	1886-1782	1886-1783					082-088-25	80,5					
1886-1784	1886-1785	1886-1786					085-090-25	83,5					
1886-1787	1886-1788	1886-1789					088-092-25	86,5					
1886-1791	1886-1792	1886-1793					090-095-25	88,5					
1886-1794	1886-1795	1886-1796					092-098-25	90,5					
1886-1797	1886-1798	1886-1799					095-100-25	93,0					
1886-1801	1886-1802	1886-1803					098-102-25	96,0					
1886-1804	1886-1805	1886-1806					100-105-25	98,0					
1886-1807	1886-1808	1886-1809					102-108-25	100,0					
									140		7,05	5,06	3,07
											7,04	5,05	3,06
											7,03	5,04	3,05
											7,85	5,63	3,41
											7,84	5,62	3,40
											8,64	6,20	3,76
											8,63	6,19	3,75
											8,62	6,18	3,74

Продолжение табл. 1

Размеры, мм

№	Обозначения			Применяемость			Кольцо по ГОСТ 9833—73			D	L	Масса, кг, не более для исполнений		
	пресс-форм исполнений			Обозначение	d <sub>1</sub>	d <sub>2</sub>	1	2	3			1	2	3
	2	3	1											
1886-1811	1886-1812	1886-1813		105-110-25	103,0				170		9,44	6,77	4,10	
1886-1814	1886-1815	1886-1816		108-112-25	106,0									
1886-1817	1886-1818	1886-1819		110-115-25	108,0						9,45	6,75	4,08	
1886-1821	1886-1822	1886-1823		112-118-25	110,0						10,24	7,34	4,44	
1886-1824	1886-1825	1886-1826		115-120-25	113,0									
1886-1827	1886-1828	1886-1829		118-122-25	116,0				180		10,23	7,33	4,43	
1886-1831	1886-1832	1886-1833		120-125-25	118,0									
1886-1834	1886-1835	1886-1836		122-128-25	120,0									
1886-1837	1886-1838	1886-1839		125-130-25	122,5						11,05	7,92	4,79	
1886-1841	1886-1842	1886-1843		130-135-25	127,5						11,03	7,90	4,77	
1886-1844	1886-1845	1886-1846		135-140-25	132,5						11,86	8,50	5,14	
1886-1847	1886-1848	1886-1849		140-145-25	137,5				200		11,84	8,48	5,12	
1886-1851	1886-1852	1886-1853		145-150-25	142,5						12,64	9,06	5,48	
1886-1854	1886-1855	1886-1856		150-155-25	147,5				210		12,62	9,04	5,46	
1886-1857	1886-1858	1886-1859		063-068-30	62,0						6,02	4,26	2,50	
1886-1861	1886-1862	1886-1863		065-070-30	63,5									
1886-1864	1886-1865	1886-1866		066-071-30	64,5				130		6,24	4,48	2,72	
1886-1867	1886-1868	1886-1869		070-075-30	68,5									

Продолжение табл. 1

Размеры, мм

1	Обозначения			Применяемость			Кольцо по ГОСТ 9833—73		D	L	Масса, кг, не более для исполнений			
	пресс-форм исполнений			1	2	3	Обозначение	d <sub>1</sub>			d <sub>2</sub>	1	2	3
	2	3	1											
1886-1871	1886-1872	1886-1873					071-076-30	69,5		140		7,06	5,07	3,08
1886-1874	1886-1875	1886-1876					075-080-30	73,5				7,05	5,06	3,07
1886-1877	1886-1878	1886-1879					080-085-30	78,5				7,14	5,15	3,16
1886-1881	1886-1882	1886-1883					082-088-30	80,5				7,03	5,04	3,05
1886-1884	1886-1885	1886-1886					085-090-30	83,5				7,85	5,63	3,41
1886-1887	1886-1888	1886-1889					088-092-30	85,5		150		7,84	5,62	3,40
1886-1891	1886-1892	1886-1893					090-095-30	88,5						
1886-1894	1886-1895	1886-1896					092-098-30	90,5						
1886-1897	1886-1898	1886-1899					095-100-30	93,0	3,0			8,64	6,20	3,76
1886-1901	1886-1902	1886-1903					098-102-30	95,0				8,63	6,19	3,75
1886-1904	1886-1905	1886-1906					100-105-30	98,0		160		8,62	6,18	3,74
1886-1907	1886-1908	1886-1909					102-108-30	100,0						
1886-1911	1886-1912	1886-1913					105-110-30	103,0				9,44	6,77	4,10
1886-1914	1886-1915	1886-1916					108-112-30	105,0		170		9,45	6,75	4,08
1886-1917	1886-1918	1886-1919					110-115-30	108,0				10,25	7,35	4,45
1886-1921	1886-1922	1886-1923					112-118-30	110,0				10,24	7,34	4,44
1886-1924	1886-1925	1886-1926					115-120-30	113,0		180		10,23	7,33	4,43
1886-1927	1886-1928	1886-1929					120-125-30	118,0						



Продолжение табл. 1

Обозначения		Применяемость			Кольцо по ГОСТ 9833—73			D	L	Масса, кг, не более для исполнений		
		пресс-форм исполнений			Обозначение		d <sub>1</sub>			d <sub>2</sub>	1	2
1	2	3	1	2	3	Обозначение	d <sub>1</sub>	d <sub>2</sub>	1	2	3	
1886-1931	1886-1932	1886-1933				125-130-30	122,5		190	11,05	7,92	4,79
1886-1934	1886-1935	1886-1936				130-135-30	127,5			11,03	7,90	4,77
1886-1937	1886-1938	1886-1939				135-140-30	132,5	3,0	200	11,85	8,49	5,13
1886-1941	1886-1942	1886-1943				140-145-30	137,5			11,84	8,48	5,12
1886-1944	1886-1945	1886-1946				145-150-30	142,5			12,64	9,06	5,48
1886-1947	1886-1948	1886-1949				150-155-30	147,5		210	12,61	9,03	5,45
1886-1951	1886-1952	1886-1953				062-068-36	61,0					
1886-1954	1886-1955	1886-1956				063-069-36	62,0					
1886-1957	1886-1958	1886-1959				064-070-36	62,5					
1886-1961	1886-1962	1886-1963				065-071-36	63,5					
1886-1964	1886-1965	1886-1966				066-072-36	64,5		130	6,24	4,48	2,72
1886-1967	1886-1968	1886-1969				068-074-36	66,5					
1886-1971	1886-1972	1886-1973				069-075-36	67,5	3,6				
1886-1974	1886-1975	1886-1976				070-076-36	68,5					
1886-1977	1886-1978	1886-1979				071-077-36	69,5			7,05	5,06	3,07
1886-1981	1886-1982	1886-1983				072-078-36	70,5		140	7,04	5,05	3,06
1886-1984	1886-1985	1886-1986				074-080-36	72,5			7,05	5,06	3,07
1886-1987	1886-1988	1886-1989				075-081-36	73,5					

## Размеры, мм

1	Обозначения				Применяемость			Кольцо по ГОСТ 9833—73				D	L	Масса, кг, не более для исполнений			
	пресс-форм исполнений				3*	1	2	3	Обозначение	d <sub>1</sub>	d <sub>2</sub>			3,6	1	2	3
	2	3*	1	2													
1886-1991	1886-1992	1886-1993							076-082-36	74,5			7,05	5,06	3,07		
1886-1994	1886-1995	1886-1996							078-084-36	76,5							
1886-1997	1886-1998	1886-1999							079-085-36	77,5			7,04	5,05	3,06		
1886-2001	1886-2002	1886-2003							080-086-36	78,5							
1886-2004	1886-2005	1886-2006							082-088-36	80,5							
1886-2007	1886-2008	1886-2009							084-090-36	82,5							
1886-2011	1886-2012	1886-2013							085-091-36	83,5			7,85	5,63	3,41		
1886-2014	1886-2015	1886-2016							086-092-36	84,5							
1886-2017	1886-2018	1886-2019							088-094-36	86,5							
1886-2021	1886-2022	1886-2023							089-095-36	87,5							
1886-2024	1886-2025	1886-2026							090-096-36	88,5							
1886-2027	1886-2028	1886-2029							092-098-36	90,5			7,84	5,62	3,40		
1886-2031	1886-2032	1886-2033							094-100-36	92,0							
1886-2034	1886-2035	1886-2036							095-101-36	93,0							
1886-2037	1886-2038	1886-2039							096-102-36	94,0							
1886-2041	1886-2042	1886-2043							098-104-36	96,0							
1886-2044	1886-2045	1886-2046							099-105-36	97,0							
1886-2047	1886-2048	1886-2049							100-106-36	98,0			8,62	6,18	3,74		

Продолжение табл. 1

Размеры, мм

1	Обозначения			Применяемость			Кольцо по ГОСТ 9833—73			D	L	Масса, кг, не более для исполнений			
	пресс-форм исполнений			3	1	2	3	Обозначение	d <sub>1</sub>			d <sub>2</sub>	1	2	3
	2	1	3												
1886-2051	1886-2052	1886-2053						102-108-36	100,0		9,43	6,76	4,09		
1886-2054	1886-2055	1886-2056						104-110-36	102,0						
1886-2057	1886-2058	1886-2059						105-111-36	103,0						
1886-2061	1886-2062	1886-2063						106-112-36	104,0	170	9,44	6,77	4,10		
1886-2064	1886-2065	1886-2066						108-114-36	106,0						
1886-2067	1886-2068	1886-2069						109-115-36	107,0		9,43	6,76	4,09		
1886-2071	1886-2072	1886-2073						110-116-36	108,0		9,42	6,75	4,08		
1886-2074	1886-2075	1886-2076						112-118-36	110,0						
1886-2077	1886-2078	1886-2079						114-120-36	112,0	180	10,25	7,35	4,45		
1886-2081	1886-2082	1886-2083						115-121-36	113,0		10,24	7,34	4,44		
1886-2084	1886-2085	1886-2086						118-124-36	116,0		10,23	7,33	4,43		
1886-2087	1886-2088	1886-2089						120-126-36	118,0						
1886-2091	1886-2092	1886-2093						125-130-36	121,5	190	11,05	7,92	4,79		
1886-2094	1886-2095	1886-2096						130-135-36	126,5		11,03	7,90	4,77		
1886-2097	1886-2098	1886-2099						135-140-36	131,5	200	11,85	8,49	5,13		
1886-2101	1886-2102	1886-2103						140-145-36	136,5		11,73	8,37	5,01		
1886-2104	1886-2105	1886-2106						145-150-36	141,5		12,64	9,06	5,48		
1886-2107	1886-2108	1886-2109						150-155-36	146,5	210	12,62	9,04	5,46		

Продолжение табл. 1

Размеры, мм

1	Обозначения			Применяемость			Кольцо по ГОСТ 9833—73			D	L	Масса, кг, не более для исполнений		
	пресс-форм исполнений			Обозначение	d <sub>1</sub>	d <sub>2</sub>	1	2	3			1	2	3
	2	3	1											
1886-2111	1886-2112	1886-2113		155-160-36	151,0				220		13,45	9,64	5,83	
1886-2114	1886-2115	1886-2116		160-165-36	156,0						13,43	9,62	5,81	
1886-2117	1886-2118	1886-2119		165-170-36	161,0				230	—	14,25	10,21	5,86	
1886-2121	1886-2122	1886-2123		170-175-36	166,0						14,23	10,19	5,84	
1886-2124	1886-2125	1886-2126		175-180-36	171,0				240		15,05	10,78	6,18	
1886-2127	1886-2128	1886-2129		180-185-36	176,0						15,04	10,77	6,17	
1886-2131	1886-2132	1886-2133		185-190-36	181,0				250	317	15,98	11,48	6,50	
1886-2134	1886-2135	1886-2136		190-195-36	186,0						18,10	12,99	7,76	
1886-2137	1886-2138	1886-2139		195-200-36	191,5				260	328	18,07	12,96	7,73	
1886-2141	1886-2142	1886-2143		200-205-36	195,5						18,99	13,63	8,15	
1886-2144	1886-2145	1886-2146		205-210-36	200,5				270	338	18,96	13,60	8,12	
1886-2147	1886-2148	1886-2149		210-215-36	205,5						19,86	14,25	8,52	
1886-2151	1886-2152	1886-2153		215-220-36	210,5				280	349	19,84	14,23	8,50	
1886-2154	1886-2155	1886-2156		220-225-36	216,0						20,76	14,89	8,90	
1886-2157	1886-2158	1886-2159		225-230-36	220,0				290	359	20,73	14,86	8,87	
1886-2161	1886-2162	1886-2163		230-235-36	225,0						21,65	15,53	9,29	
1886-2164	1886-2165	1886-2166		235-240-36	230,0				300	370	21,61	15,49	9,25	
1886-2167	1886-2168	1886-2169		240-245-36	235,0				310	380	22,53	16,16	9,67	

Продолжение табл. 1

Размеры, мм

Обозначения				Применяемость			Кольцо по ГОСТ 9833—73				D	L	Масса, кг, не более для исполнений		
пресс-форм исполнений							Обозначение	d <sub>1</sub>	d <sub>2</sub>	1			2	3	
1	2	3	3	1	2	3									
1886-2171	1886-2172	1886-2173					245-250-36	240,0	3,6		380	22,50	16,13	9,64	
1886-2174	1886-2175	1886-2176					062-070-46	61,0							
1886-2177	1886-2178	1886-2179					063-071-46	62,0							
1886-2181	1886-2182	1886-2183					064-072-46	62,5		130		6,24	4,48	2,72	
1886-2184	1886-2185	1886-2186					065-073-46	63,5							
1886-2187	1886-2188	1886-2189					067-075-46	65,5							
1886-2191	1886-2192	1886-2193					068-076-46	66,5							
1886-2194	1886-2195	1886-2196					070-078-46	68,5				7,05	5,06	3,07	
1886-2197	1886-2198	1886-2199					072-080-46	70,5							
1886-2201	1886-2202	1886-2203					074-082-46	72,5	4,6	140		7,04	5,05	3,06	
1886-2204	1886-2205	1886-2206					075-083-46	73,5							
1886-2207	1886-2208	1886-2209					077-085-46	75,5							
1886-2211	1886-2212	1886-2213					078-086-46	76,5							
1886-2214	1886-2215	1886-2216					080-088-46	78,5				7,86	5,64	3,42	
1886-2217	1886-2218	1886-2219					082-090-46	80,5		150					
1886-2221	1886-2222	1886-2223					085-092-46	82,5							
1886-2224	1886-2225	1886-2226					088-095-46	85,5				7,84	5,62	3,40	
1886-2227	1886-2228	1886-2229					090-098-46	88,5		160		8,65	6,21	3,77	

Продолжение табл. 1

Обозначения		Размеры, мм						D	L	Масса, кг, не более для исполнений	
		1		2		3					
Обозначения		Применяемость						D	L	Масса, кг, не более для исполнений	
пресс-форм исполнений		1		2		3					
1	2	3	1	2	3	Обозначение	d <sub>1</sub>	d <sub>2</sub>	1	2	3
1886-2231	1886-2232	1886-2233				092-100-46	90,5		8,64	6,20	3,76
1886-2234	1886-2235	1886-2236				095-102-46	92,0	160	8,63	6,19	3,75
1886-2237	1886-2238	1886-2239				098-105-46	95,0				
1886-2241	1886-2242	1886-2243				100-108-46	98,0		9,45	6,78	3,95
1886-2244	1886-2245	1886-2246				102-110-46	100,0	170			
1886-2247	1886-2248	1886-2249				105-112-46	102,0		9,39	6,72	3,89
1886-2251	1886-2252	1886-2253				108-115-46	105,0		9,44	6,77	3,94
1886-2254	1886-2255	1886-2256				110-118-46	108,0		10,26	7,36	4,27
1886-2257	1886-2258	1886-2259				112-120-46	110,0	180	10,25	7,35	4,26
1886-2261	1886-2262	1886-2263				115-122-46	112,0	4,6			
1886-2264	1886-2265	1886-2266				118-125-46	115,0		10,24	7,34	4,25
1886-2267	1886-2268	1886-2269				120-128-46	118,0		11,07	7,94	4,60
1886-2271	1886-2272	1886-2273				122-130-46	120,0	190	11,05	7,92	4,58
1886-2274	1886-2275	1886-2276				125-135-46	122,5				
1886-2277	1886-2278	1886-2279				130-140-46	127,5	200	11,87	8,51	4,92
1886-2281	1886-2282	1886-2283				135-145-46	132,5		11,85	8,49	4,90
1886-2284	1886-2285	1886-2286				140-150-46	137,5		12,65	9,07	5,23
1886-2287	1886-2288	1886-2289				145-155-46	142,5	210	12,64	9,06	5,22

Продолжение табл. 1

Размеры, мм		Кольцо по ГОСТ 9883—73					D	L	Масса, кг, не более для исполнений		
		Обозначение		d <sub>1</sub>	d <sub>2</sub>				1	2	3
1	Обозначения пресс-форм исполнений		Применяемость			D	L	Масса, кг, не более для исполнений			
	2	3	1	2	3			1	2	3	
1886-2291	1886-2292	1886-2293				220		13,46	9,65	5,55	
1886-2294	1886-2295	1886-2296						13,45	9,64	5,54	
1886-2297	1886-2298	1886-2299				230		15,32	10,97	6,62	
1886-2301	1886-2302	1886-2303						15,30	10,95	6,60	
1886-2304	1886-2305	1886-2306				240		16,19	11,59	6,99	
1886-2307	1886-2308	1886-2309						16,17	11,57	6,97	
1886-2311	1886-2312	1886-2313				250	317	17,22	12,36	7,38	
1886-2314	1886-2315	1886-2316						17,20	12,34	7,36	
1886-2317	1886-2318	1886-2319				260	328	18,10	12,99	7,76	
1886-2321	1886-2322	1886-2323						18,07	12,96	7,73	
1886-2324	1886-2325	1886-2326				270	338	18,98	13,62	8,14	
1886-2327	1886-2328	1886-2329						18,95	13,59	8,11	
1886-2331	1886-2332	1886-2333				280	349	19,86	14,25	8,52	
1886-2334	1886-2335	1886-2336						19,84	14,23	8,50	
1886-2337	1886-2338	1886-2339				290	359	20,76	14,89	8,90	
1886-2341	1886-2342	1886-2343						20,73	14,86	8,87	
1886-2344	1886-2345	1886-2346				300	370	21,64	15,52	9,28	
1886-2347	1886-2348	1886-2349						21,61	15,49	9,25	

Продолжение табл. 1

Размеры, мм

Обозначения		Применяемость						Кольцо по ГОСТ 9833—73			D	L	Масса, кг, не более для исполнения		
пресс-форм исполнения		1	2	3	1	2	3	Обозначение	d <sub>t</sub>	d <sub>s</sub>			1	2	3
1886-2351	1886-2352		1886-2353								240-250-46	236,0	4,6	310	380
1886-2354	1886-2355		1886-2356					063-073-58	61,0		130		6,24	4,48	2,72
1886-2357	1886-2358		1886-2359					065-075-58	63,5						
1886-2361	1886-2362		1886-2363					070-080-58	68,5		140		7,05	5,06	3,07
1886-2364	1886-2365		1886-2366					071-081-58	70,0						
1886-2367	1886-2368		1886-2369					075-085-58	73,5				7,04	5,05	3,06
1886-2371	1886-2372		1886-2373					080-090-58	78,5		150		7,86	5,64	3,42
1886-2374	1886-2375		1886-2376					082-092-58	80,5						
1886-2377	1886-2378		1886-2379					085-095-58	83,5				7,85	5,63	3,41
1886-2381	1886-2382		1886-2383					088-098-58	86,5	5,8					
1886-2384	1886-2385		1886-2386					090-100-58	88,5		160		8,65	6,21	3,77
1886-2387	1886-2388		1886-2389					092-102-58	90,5						
1886-2391	1886-2392		1886-2393					095-105-58	93,0				8,64	6,20	3,76
1886-2394	1886-2395		1886-2396					098-108-58	96,0				10,00	7,17	4,34
1886-2397	1886-2398		1886-2399					100-110-58	98,0		170		9,99	7,16	4,33
1886-2401	1886-2402		1886-2403					102-112-58	100,0				9,98	7,15	4,32
1886-2404	1886-2405		1886-2406					105-115-58	103,0				10,90	7,81	4,72
1886-2407	1886-2408		1886-2408					108-118-58	106,0		180				



## Размеры, мм

1	Обозначение пресс-форм исполнений			Применяемость			Кольцо по ГОСТ 9833—73			D	L	Масса, кг, не более для исполнений		
	2	3	3	1	2	3	Обозначение	d <sub>1</sub>	d <sub>2</sub>			1	2	3
1886-2411	1886-2412	1886-2413					110-120-58	108,0		180		10,90	7,81	4,72
1886-2414	1886-2415	1886-2416					112-122-58	110,0				10,89	7,80	4,71
1886-2417	1886-2418	1886-2419					115-125-58	113,0				10,88	7,79	4,70
1886-2421	1886-2422	1886-2423					118-128-58	116,0				11,79	8,45	5,11
1886-2424	1886-2425	1886-2426					120-130-58	118,0		190		11,78	8,44	5,10
1886-2427	1886-2428	1886-2429					125-135-58	122,5				11,76	8,42	5,08
1886-2431	1886-2432	1886-2433					130-140-58	127,5		200		12,65	9,06	5,47
1886-2434	1886-2435	1886-2436					135-145-58	132,5				12,64	9,05	5,46
1886-2437	1886-2438	1886-2439					140-150-58	137,5	5,8	210		13,54	9,70	5,86
1886-2441	1886-2442	1886-2443					145-155-58	142,5				13,52	9,68	5,84
1886-2444	1886-2445	1886-2446					150-160-58	147,5		220		14,43	10,33	6,23
1886-2447	1886-2448	1886-2449					155-165-58	152,0				15,32	10,97	6,62
1886-2451	1886-2452	1886-2453					160-170-58	157,0		230		15,30	10,95	6,60
1886-2454	1886-2455	1886-2456					165-175-58	162,0		240		16,19	11,59	6,99
1886-2457	1886-2458	1886-2459					170-180-58	167,0				17,24	12,38	7,40
1886-2461	1886-2462	1886-2463					175-185-58	172,0		250	317	17,10	12,24	7,26
1886-2464	1886-2465	1886-2466					180-190-58	177,0		260		18,12	13,01	7,78
1886-2467	1886-2468	1886-2469					185-195-58	182,0						

Продолжение табл. 1

Обозначения		Размеры, мм						D	L	Масса, кг, не более для исполнений		
		Кольцо по ГОСТ 9833—73										
		Применяемость			Обозначение					d <sub>1</sub>	d <sub>2</sub>	1
1	2	3	1	2	3							
1886-2471	1886-2472	1886-2473					187,0	260	328	18,10	12,99	7,76
1886-2474	1886-2475	1886-2476					191,5	270	338	19,00	13,64	8,16
1886-2477	1886-2478	1886-2479					196,5			18,98	13,62	8,14
1886-2481	1886-2482	1886-2483					201,5			19,88	14,27	8,54
1886-2484	1886-2485	1886-2486					206,5			19,86	14,25	8,52
1886-2487	1886-2488	1886-2489					211,5	290	359	20,79	14,92	8,93
1886-2491	1886-2492	1886-2493					216,0			20,76	14,89	8,90
1886-2494	1886-2495	1886-2496					221,0			21,66	15,54	9,30
1886-2497	1886-2498	1886-2499					226,0			21,64	15,52	9,28
1886-2501	1886-2502	1886-2503					231,0			22,55	16,18	9,69
1886-2504	1886-2505	1886-2506					236,0	310	380	22,52	16,15	9,66
1886-2507	1886-2508	1886-2509					79,5	150		7,85	5,63	3,41
1886-2511	1886-2512	1886-2513					87,5	160		9,12	6,54	3,96
1886-2514	1886-2515	1886-2516					89,5			9,11	6,53	3,95
1886-2517	1886-2518	1886-2519					92,0			10,01	7,18	4,35
1886-2521	1886-2522	1886-2523					95,0	170		10,00	7,17	4,34
1886-2524	1886-2525	1886-2526					97,0			9,99	7,16	4,33
1886-2527	1886-2528	1886-2529					100,0					

Продолжение табл. 1

Обозначения				Размеры, мм			Кольцо по ГОСТ 9833—73		D	L	Масса, кг, не более для исполнений		
				Применяемость			Обозначение	d <sub>1</sub>					
пресс-форм исполнений				1	2	3						1	2
1886-2531	1886-2532	1886-2533					105-118-75	103,0			10,91	7,82	4,73
1886-2534	1886-2535	1886-2536					108-120-75	105,0	180		10,90	7,81	4,72
1886-2537	1886-2538	1886-2539					110-122-75	107,0			10,89	7,80	4,71
1886-2541	1886-2542	1886-2543					112-125-75	110,0					
1886-2544	1886-2545	1886-2546					115-128-75	113,0	190		11,79	8,45	5,11
1886-2547	1886-2548	1886-2549					118-130-75	115,0					
1886-2551	1886-2552	1886-2553					120-132-75	117,0			11,78	8,44	5,10
1886-2554	1886-2555	1886-2556					122-135-75	120,0			12,68	9,09	5,50
1886-2557	1886-2558	1886-2559					125-138-75	122,5			12,67	9,08	5,49
1886-2561	1886-2562	1886-2563					128-140-75	124,5	200				
1886-2564	1886-2565	1886-2566					130-142-75	126,5			12,65	9,07	5,48
1886-2567	1886-2568	1886-2569					132-145-75	128,5			12,65	9,06	5,47
1886-2571	1886-2572	1886-2573					135-150-85	129,5			13,56	9,72	5,88
1886-2574	1886-2575	1886-2576					140-155-85	134,5	210		13,54	9,70	5,86
1886-2577	1886-2578	1886-2579					145-160-85	139,5			14,47	10,37	6,27
1886-2581	1886-2582	1886-2583					150-165-85	144,5	220		14,45	10,35	6,25
1886-2584	1886-2585	1886-2586					155-170-85	149,5			15,34	10,99	6,64
1886-2587	1886-2588	1886-2589					160-175-85	155,0	230		15,33	10,98	6,63

Продолжение табл. 1

Размеры, мм

1	Обозначения			Применимость			Кольцо по ГОСТ 9833—73			D	L	Масса, кг, не более для исполнений		
	пресс-форм исполнений			Обозначение	d <sub>1</sub>	d <sub>2</sub>	1	2	3			1	2	3
	2	3	1											
1886-2591	1886-2592	1886-2593		165-180-85	160,0				240	—	16,23	11,63	7,03	
1886-2594	1886-2595	1886-2596		170-185-85	165,0						16,21	11,61	7,01	
1886-2597	1886-2598	1886-2599		175-190-85	170,0				250	317	17,25	12,39	7,41	
1886-2601	1886-2602	1886-2603		180-195-85	175,0						17,22	12,36	7,38	
1886-2604	1886-2605	1886-2606		185-200-85	180,0				260	328	18,13	13,02	7,79	
1886-2607	1886-2608	1886-2609		190-205-85	185,0				270	338	19,00	13,64	8,16	
1886-2611	1886-2612	1886-2613		195-210-85	191,5				280	349	21,30	15,28	9,14	
1886-2614	1886-2615	1886-2616		200-215-85	196,5			8,5			21,27	15,25	9,11	
1886-2617	1886-2618	1886-2619		205-220-85	201,5				290	359	22,28	15,98	9,56	
1886-2621	1886-2622	1886-2623		210-225-85	206,5						22,25	15,95	9,53	
1886-2624	1886-2625	1886-2626		215-230-85	211,5				300	370	23,25	16,67	9,97	
1886-2627	1886-2628	1886-2629		220-235-85	216,5						23,22	16,64	9,94	
1886-2631	1886-2632	1886-2633		225-240-85	221,0				310	380	24,21	17,36	10,39	
1886-2634	1886-2635	1886-2636		230-245-85	226,0						24,18	17,33	10,36	
1886-2637	1886-2638	1886-2639		235-250-85	231,0				320	391	25,19	18,06	10,81	
1886-2641	1886-2642	1886-2643		240-255-85	236,0									

Пример условного обозначения пресс-формы для резинового кольца 062—066—25 размерами  $d_1=61$  мм и  $d_2=2,5$  мм первой группы точности из резиновой смеси со средней усадкой 1,2% (интервал усадок 0,9—1,5%) по ГОСТ 24513—80, диаметром  $D=130$  мм, исполнения 1:

*Пресс-форма 1886-1751—1,2 ГОСТ 26297—84*

То же, для резинового кольца второй группы точности:

*Пресс-форма 1886-1751—1,2—2 ГОСТ 26297—84*

Таблица 2

Обозначения пресс-форм исполнений			3	2	1	Поз. 1 Пуансон Код. 1	Поз. 2 Пуансон-матрица Код. 1; 2 (для исполнения 1)	Поз. 2 Матрица Код. 1
Обозначения деталей								
1886-1751	1886-1752	1886-1753	1886-1751/001	1886-1751/002	1886-1751/003			
1886-1754	1886-1755	1886-1756	1886-1754/001	1886-1754/002	1886-1754/003			
1886-1757	1886-1758	1886-1759	1886-1757/001	1886-1757/002	1886-1757/003			
1886-1761	1886-1762	1886-1763	1886-1761/001	1886-1761/002	1886-1761/003			
1886-1764	1886-1765	1886-1766	1886-1764/001	1886-1764/002	1886-1764/003			
1886-1767	1886-1768	1886-1769	1886-1767/001	1886-1767/002	1886-1767/003			
1886-1771	1886-1772	1886-1773	1886-1771/001	1886-1771/002	1886-1771/003			
1886-1774	1886-1775	1886-1776	1886-1774/001	1886-1774/002	1886-1774/003			
1886-1777	1886-1778	1886-1779	1886-1777/001	1886-1777/002	1886-1777/003			
1886-1781	1886-1782	1886-1783	1886-1781/001	1886-1781/002	1886-1781/003			
1886-1784	1886-1785	1886-1786	1886-1784/001	1886-1784/002	1886-1784/003			
1886-1787	1886-1788	1886-1789	1886-1787/001	1886-1787/002	1886-1787/003			
1886-1791	1886-1792	1886-1793	1886-1791/001	1886-1791/002	1886-1791/003			
1886-1794	1886-1795	1886-1796	1886-1794/001	1886-1794/002	1886-1794/003			
1886-1797	1886-1798	1886-1799	1886-1797/001	1886-1797/002	1886-1797/003			
1886-1801	1886-1802	1886-1803	1886-1801/001	1886-1801/002	1886-1801/003			
1886-1804	1886-1805	1886-1806	1886-1804/001	1886-1804/002	1886-1804/003			
1886-1807	1886-1808	1886-1809	1886-1807/001	1886-1807/002	1886-1807/003			

Продолжение табл. 2

Обозначения пресс-форм исполнений			Поз. 1 Пуансон Кол. 1	Поз. 2 Пуансон-матрица Кол. 1, 2 (для исполнения 1)	Поз. 3 Матрица Кол. 1
1	2	3			
1886-1811	1886-1812	1886-1813	1886-1811/001	1886-1811/002	1886-1811/003
1886-1814	1886-1815	1886-1816	1886-1814/001	1886-1814/002	1886-1814/003
1886-1817	1886-1818	1886-1819	1886-1817/001	1886-1817/002	1886-1817/003
1886-1821	1886-1822	1886-1823	1886-1821/001	1886-1821/002	1886-1821/003
1886-1824	1886-1825	1886-1826	1886-1824/001	1886-1824/002	1886-1824/003
1886-1827	1886-1828	1886-1829	1886-1827/001	1886-1827/002	1886-1827/003
1886-1831	1886-1832	1886-1833	1886-1831/001	1886-1831/002	1886-1831/003
1886-1834	1886-1835	1886-1836	1886-1834/001	1886-1834/002	1886-1834/003
1886-1837	1886-1838	1886-1839	1886-1837/001	1886-1837/002	1886-1837/003
1886-1841	1886-1842	1886-1843	1886-1841/001	1886-1841/002	1886-1841/003
1886-1844	1886-1845	1886-1846	1886-1844/001	1886-1844/002	1886-1844/003
1886-1847	1886-1848	1886-1849	1886-1847/001	1886-1847/002	1886-1847/003
1886-1851	1886-1852	1886-1853	1886-1851/001	1886-1851/002	1886-1851/003
1886-1854	1886-1855	1886-1856	1886-1854/001	1886-1854/002	1886-1854/003
1886-1857	1886-1858	1886-1859	1886-1857/001	1886-1857/002	1886-1857/003
1886-1861	1886-1862	1886-1863	1886-1861/001	1886-1861/002	1886-1861/003
1886-1864	1886-1865	1886-1866	1886-1864/001	1886-1864/002	1886-1864/003
1886-1867	1886-1868	1886-1869	1886-1867/001	1886-1867/002	1886-1867/003

Продолжение табл. 2

Обозначения пресс-форм исполнений			Поз. 1 Пуансон Кол. 1	Поз. 2 Пуансон-матрица Кол. 1; 2 (для исполнения 1)	Поз. 3 Матрица Кол. 1
1	2	3			
Обозначения деталей					
1886-1871	1886-1872	1886-1873	1886-1871/001	1886-1871/002	1886-1871/003
1886-1874	1886-1875	1886-1876	1886-1874/001	1886-1874/002	1886-1874/003
1886-1877	1886-1878	1886-1879	1886-1877/001	1886-1877/002	1886-1877/003
1886-1881	1886-1882	1886-1883	1886-1881/001	1886-1881/002	1886-1881/003
1886-1884	1886-1885	1886-1886	1886-1884/001	1886-1884/002	1886-1884/003
1886-1887	1886-1888	1886-1889	1886-1887/001	1886-1887/002	1886-1887/003
1886-1891	1886-1892	1886-1893	1886-1891/001	1886-1891/002	1886-1891/003
1886-1894	1886-1895	1886-1896	1886-1894/001	1886-1894/002	1886-1894/003
1886-1897	1886-1898	1886-1899	1886-1897/001	1886-1897/002	1886-1897/003
1886-1901	1886-1902	1886-1903	1886-1901/001	1886-1901/002	1886-1901/003
1886-1904	1886-1905	1886-1906	1886-1904/001	1886-1904/002	1886-1904/003
1886-1907	1886-1908	1886-1909	1886-1907/001	1886-1907/002	1886-1907/003
1886-1911	1886-1912	1886-1913	1886-1911/001	1886-1911/002	1886-1911/003
1886-1914	1886-1915	1886-1916	1886-1914/001	1886-1914/002	1886-1914/003
1886-1917	1886-1918	1886-1919	1886-1917/001	1886-1917/002	1886-1917/003
1886-1921	1886-1922	1886-1923	1886-1921/001	1886-1921/002	1886-1921/003
1886-1924	1886-1925	1886-1926	1886-1924/001	1886-1924/002	1886-1924/003
1886-1927	1886-1928	1886-1929	1886-1927/001	1886-1927/002	1886-1927/003



Продолжение табл. 2

Обозначения пресс-форм исполнений			Поз. 1 Пуансон Кол. 1	Поз. 2 Пуансон-матрица Кол. 1; 2 (для испол- нения 1)	Поз. 3 Матрица Кол. 1
1	2	3			
1886-1931	1886-1932	1886-1933	1886-1931/001	1886-1931/002	1886-1931/003
1886-1934	1886-1935	1886-1936	1886-1934/001	1886-1934/002	1886-1934/003
1886-1937	1886-1938	1886-1939	1886-1937/001	1886-1937/002	1886-1937/003
1886-1941	1886-1942	1886-1943	1886-1941/001	1886-1941/002	1886-1941/003
1886-1944	1886-1945	1886-1946	1886-1944/001	1886-1944/002	1886-1944/003
1886-1947	1886-1948	1886-1949	1886-1947/001	1886-1947/002	1886-1947/003
1886-1951	1886-1952	1886-1953	1886-1951/001	1886-1951/002	1886-1951/003
1886-1954	1886-1955	1886-1956	1886-1954/001	1886-1954/002	1886-1954/003
1886-1957	1886-1958	1886-1959	1886-1957/001	1886-1957/002	1886-1957/003
1886-1961	1886-1962	1886-1963	1886-1961/001	1886-1961/002	1886-1961/003
1886-1964	1886-1965	1886-1966	1886-1964/001	1886-1964/002	1886-1964/003
1886-1967	1886-1968	1886-1969	1886-1967/001	1886-1967/002	1886-1967/003
1886-1971	1886-1972	1886-1973	1886-1971/001	1886-1971/002	1886-1971/003
1886-1974	1886-1975	1886-1976	1886-1974/001	1886-1974/002	1886-1974/003
1886-1977	1886-1978	1886-1979	1886-1977/001	1886-1977/002	1886-1977/003
1886-1981	1886-1982	1886-1983	1886-1981/001	1886-1981/002	1886-1981/003
1886-1984	1886-1985	1886-1986	1886-1984/001	1886-1984/002	1886-1984/003
1886-1987	1886-1988	1886-1989	1886-1987/001	1886-1987/002	1886-1987/003

Продолжение табл. 2

Обозначения пресс-форм исполнений			3	Поз. 1 Пуансон Кол. 1	Поз. 2 Пуансон-матрица Кол. 1; 2 (для испол- нения 1)	Поз. 3 Матрица Кол. 1
1	2	Обозначения деталей				
1886-1991	1886-1992	1886-1993	1886-1991/001	1886-1991/002	1886-1991/003	
1886-1994	1886-1995	1886-1996	1886-1994/001	1886-1994/002	1886-1994/003	
1886-1997	1886-1998	1886-1999	1886-1997/001	1886-1997/002	1886-1997/003	
1886-2001	1886-2002	1886-2003	1886-2001/001	1886-2001/002	1886-2001/003	
1886-2004	1886-2005	1886-2006	1886-2004/001	1886-2004/002	1886-2004/003	
1886-2007	1886-2008	1886-2009	1886-2007/001	1886-2007/002	1886-2007/003	
1886-2011	1886-2012	1886-2013	1886-2011/001	1886-2011/002	1886-2011/003	
1886-2014	1886-2015	1886-2016	1886-2014/001	1886-2014/002	1886-2014/003	
1886-2017	1886-2018	1886-2019	1886-2017/001	1886-2017/002	1886-2017/003	
1886-2021	1886-2022	1886-2023	1886-2021/001	1886-2021/002	1886-2021/003	
1886-2024	1886-2025	1886-2026	1886-2024/001	1886-2024/002	1886-2024/003	
1886-2027	1886-2028	1886-2029	1886-2027/001	1886-2027/002	1886-2027/003	
1886-2031	1886-2032	1886-2033	1886-2031/001	1886-2031/002	1886-2031/003	
1886-2034	1886-2035	1886-2036	1886-2034/001	1886-2034/002	1886-2034/003	
1886-2037	1886-2038	1886-2039	1886-2037/001	1886-2037/002	1886-2037/003	
1886-2041	1886-2042	1886-2043	1886-2041/001	1886-2041/002	1886-2041/003	
1886-2044	1886-2045	1886-2046	1886-2044/001	1886-2044/002	1886-2044/003	
1886-2047	1886-2048	1886-2049	1886-2047/001	1886-2047/002	1886-2047/003	

Продолжение табл. 2

Обозначения пресс-форм исполнений			3	Обозначения деталей	Поз. 1 Пуансон Код. 1	Поз. 2 Пуансон-матрица Код. 1, 2 (для испол- нения 1)	Поз. 3 Матрица Код. 1
1	2						
1886-2051	1886-2052	1886-2053	1886-2051/001	1886-2051/002	1886-2051/003		
1886-2054	1886-2055	1886-2056	1886-2054/001	1886-2054/002	1886-2054/003		
1886-2057	1886-2058	1886-2059	1886-2057/001	1886-2057/002	1886-2057/003		
1886-2061	1886-2062	1886-2063	1886-2061/001	1886-2061/002	1886-2061/003		
1886-2064	1886-2065	1886-2066	1886-2064/001	1886-2064/002	1886-2064/003		
1886-2067	1886-2068	1886-2069	1886-2067/001	1886-2067/002	1886-2067/003		
1886-2071	1886-2072	1886-2073	1886-2071/001	1886-2071/002	1886-2071/003		
1886-2074	1886-2075	1886-2076	1886-2074/001	1886-2074/002	1886-2074/003		
1886-2077	1886-2078	1886-2079	1886-2077/001	1886-2077/002	1886-2077/003		
1886-2081	1886-2082	1886-2083	1886-2081/001	1886-2081/002	1886-2081/003		
1886-2084	1886-2085	1886-2086	1886-2084/001	1886-2084/002	1886-2084/003		
1886-2087	1886-2088	1886-2089	1886-2087/001	1886-2087/002	1886-2087/003		
1886-2091	1886-2092	1886-2093	1886-2091/001	1886-2091/002	1886-2091/003		
1886-2094	1886-2095	1886-2096	1886-2094/001	1886-2094/002	1886-2094/003		
1886-2097	1886-2098	1886-2099	1886-2097/001	1886-2097/002	1886-2097/003		
1886-2101	1886-2102	1886-2103	1886-2101/001	1886-2101/002	1886-2101/003		
1886-2104	1886-2105	1886-2106	1886-2104/001	1886-2104/002	1886-2104/003		
1886-2107	1886-2108	1886-2109	1886-2107/001	1886-2107/002	1886-2107/003		

Продолжение табл. 2

Обозначения пресс-форм исполнений			Поз. 1 Пуансон Кол. 1	Поз. 2 Пуансон-матрица Кол. 1; 2 (для испол- нения 1)	Поз. 3 Матрица Кол. 1
1	2	3			
1886-2111	1886-2112	1886-2113	1886-2111/001	1886-2111/002	1886-2111/003
1886-2114	1886-2115	1886-2116	1886-2114/001	1886-2114/002	1886-2114/003
1886-2117	1886-2118	1886-2119	1886-2117/001	1886-2117/002	1886-2117/003
1886-2121	1886-2122	1886-2123	1886-2121/001	1886-2121/002	1886-2121/003
1886-2124	1886-2125	1886-2126	1886-2124/001	1886-2124/002	1886-2124/003
1886-2127	1886-2128	1886-2129	1886-2127/001	1886-2127/002	1886-2127/003
1886-2131	1886-2132	1886-2133	1886-2131/001	1886-2131/002	1886-2131/003
1886-2134	1886-2135	1886-2136	1886-2134/001	1886-2134/002	1886-2134/003
1886-2137	1886-2138	1886-2139	1886-2137/001	1886-2137/002	1886-2137/003
1886-2141	1886-2142	1886-2143	1886-2141/001	1886-2141/002	1886-2141/003
1886-2144	1886-2145	1886-2146	1886-2144/001	1886-2144/002	1886-2144/003
1886-2147	1886-2148	1886-2149	1886-2147/001	1886-2147/002	1886-2147/003
1886-2151	1886-2152	1886-2153	1886-2151/001	1886-2151/002	1886-2151/003
1886-2154	1886-2155	1886-2156	1886-2154/001	1886-2154/002	1886-2154/003
1886-2157	1886-2158	1886-2159	1886-2157/001	1886-2157/002	1886-2157/003
1886-2161	1886-2162	1886-2163	1886-2161/001	1886-2161/002	1886-2161/003
1886-2164	1886-2165	1886-2166	1886-2164/001	1886-2164/002	1886-2164/003
1886-2167	1886-2168	1886-2169	1886-2167/001	1886-2167/002	1886-2167/003

Продолжение табл. 2

Обозначения пресс-форм исполнения			3	Обозначения деталей		
1	2	3		Поз. 1 Пуансон Кол. 1	Поз. 2 Пуансон-матрица Кол. 1; 2 (для вспомо- гательной 1)	Поз. 3 Матрица Кол. 1
1886-2171	1886-2172	1886-2173	1886-2171/001	1886-2171/002	1886-2171/003	
1886-2174	1886-2175	1886-2176	1886-2174/001	1886-2174/002	1886-2174/003	
1886-2177	1886-2178	1886-2179	1886-2177/001	1886-2177/002	1886-2177/003	
1886-2181	1886-2182	1886-2183	1886-2181/001	1886-2181/002	1886-2181/003	
1886-2184	1886-2185	1886-2186	1886-2184/001	1886-2184/002	1886-2184/003	
1886-2187	1886-2188	1886-2189	1886-2187/001	1886-2187/002	1886-2187/003	
1886-2191	1886-2192	1886-2193	1886-2191/001	1886-2191/002	1886-2191/003	
1886-2194	1886-2195	1886-2196	1886-2194/001	1886-2194/002	1886-2194/003	
1886-2197	1886-2198	1886-2199	1886-2197/001	1886-2197/002	1886-2197/003	
1886-2201	1886-2202	1886-2203	1886-2201/001	1886-2201/002	1886-2201/003	
1886-2204	1886-2205	1886-2206	1886-2204/001	1886-2204/002	1886-2204/003	
1886-2207	1886-2208	1886-2209	1886-2207/001	1886-2207/002	1886-2207/003	
1886-2211	1886-2212	1886-2213	1886-2211/001	1886-2211/002	1886-2211/003	
1886-2214	1886-2215	1886-2216	1886-2214/001	1886-2214/002	1886-2214/003	
1886-2217	1886-2218	1886-2219	1886-2217/001	1886-2217/002	1886-2217/003	
1886-2221	1886-2222	1886-2223	1886-2221/001	1886-2221/002	1886-2221/003	
1886-2224	1886-2225	1886-2226	1886-2224/001	1886-2224/002	1886-2224/003	
1886-2227	1886-2228	1886-2229	1886-2227/001	1886-2227/002	1886-2227/003	

Продолжение табл. 2

1	Обозначения пресс-форм исполнения		3	Поз. 1 Пуансон Код. 1	Поз. 2 Пуансон-матрица Код. 1; 2 (для испол- нения 1)	Поз. 3 Матрица Код. 1
	2	3				
1886-2231	1886-2232	1886-2233	1886-2231/001	1886-2231/002	1886-2231/003	
1886-2234	1886-2235	1886-2236	1886-2234/001	1886-2234/002	1886-2234/003	
1886-2237	1886-2238	1886-2239	1886-2237/001	1886-2237/002	1886-2237/003	
1886-2241	1886-2242	1886-2243	1886-2241/001	1886-2241/002	1886-2241/003	
1886-2244	1886-2245	1886-2246	1886-2244/001	1886-2244/002	1886-2244/003	
1886-2247	1886-2248	1886-2249	1886-2247/001	1886-2247/002	1886-2247/003	
1886-2251	1886-2252	1886-2253	1886-2251/001	1886-2251/002	1886-2251/003	
1886-2254	1886-2255	1886-2256	1886-2254/001	1886-2254/002	1886-2254/003	
1886-2257	1886-2258	1886-2259	1886-2257/001	1886-2257/002	1886-2257/003	
1886-2261	1886-2262	1886-2263	1886-2261/001	1886-2261/002	1886-2261/003	
1886-2264	1886-2265	1886-2266	1886-2264/001	1886-2264/002	1886-2264/003	
1886-2267	1886-2268	1886-2269	1886-2267/001	1886-2267/002	1886-2267/003	
1886-2271	1886-2272	1886-2273	1886-2271/001	1886-2271/002	1886-2271/003	
1886-2274	1886-2275	1886-2276	1886-2274/001	1886-2274/002	1886-2274/003	

Продолжение табл. 2

Обозначения пресс-форм исполнений			Поз. 1 Пуансон Кол. 1	Поз. 2 Пуансон-матрица Кол. 1; 2 (для исполнения 1)	Поз. 3 Матрица Кол. 1
1	2	3			
1886-2277	1886-2278	1886-2279	1886-2277/001	1886-2277/002	1886-2277/003
1886-2281	1886-2282	1886-2283	1886-2281/001	1886-2281/002	1886-2281/003
1886-2284	1886-2285	1886-2286	1886-2284/001	1886-2284/002	1886-2284/003
1886-2287	1886-2288	1886-2289	1886-2287/001	1886-2287/002	1886-2287/003
1886-2291	1886-2292	1886-2293	1886-2291/001	1886-2291/002	1886-2291/003
1886-2294	1886-2295	1886-2296	1886-2294/001	1886-2294/002	1886-2294/003
1886-2297	1886-2298	1886-2299	1886-2297/001	1886-2297/002	1886-2297/003
1886-2301	1886-2302	1886-2303	1886-2301/001	1886-2301/002	1886-2301/003
1886-2304	1886-2305	1886-2306	1886-2304/001	1886-2304/002	1886-2304/003
1886-2307	1886-2308	1886-2309	1886-2307/001	1886-2307/002	1886-2307/003
1886-2311	1886-2312	1886-2313	1886-2311/001	1886-2311/002	1886-2311/003
1886-2314	1886-2315	1886-2316	1886-2314/001	1886-2314/002	1886-2314/003
1886-2317	1886-2318	1886-2319	1886-2317/001	1886-2317/002	1886-2317/003
1886-2321	1886-2322	1886-2323	1886-2321/001	1886-2321/002	1886-2321/003

Продолжение табл. 2

Обозначения пресс-форм исполнений			3	Поз. 1 Пуансон Код. 1	Поз. 2 Пуансон-матрица Код. 1, 2 (для исполнения 1)	Поз. 3 Матрица Код. 1
1	2					
1886-2324	1886-2325	1886-2326	1886-2324/001	1886-2324/002	1886-2324/003	
1886-2327	1886-2328	1886-2329	1886-2327/001	1886-2327/002	1886-2327/003	
1886-2331	1886-2332	1886-2333	1886-2331/001	1886-2331/002	1886-2331/003	
1886-2334	1886-2335	1886-2336	1886-2334/001	1886-2334/002	1886-2334/003	
1886-2337	1886-2338	1886-2339	1886-2337/001	1886-2337/002	1886-2337/003	
1886-2341	1886-2342	1886-2343	1886-2341/001	1886-2341/002	1886-2341/003	
1886-2344	1886-2345	1886-2346	1886-2344/001	1886-2344/002	1886-2344/003	
1886-2347	1886-2348	1886-2349	1886-2347/001	1886-2347/002	1886-2347/003	
1886-2351	1886-2352	1886-2353	1886-2351/001	1886-2351/002	1886-2351/003	
1886-2354	1886-2355	1886-2356	1886-2354/001	1886-2354/002	1886-2354/003	
1886-2357	1886-2358	1886-2359	1886-2357/001	1886-2357/002	1886-2357/003	
1886-2361	1886-2362	1886-2363	1886-2361/001	1886-2361/002	1886-2361/003	
1886-2364	1886-2365	1886-2366	1886-2364/001	1886-2364/002	1886-2364/003	
1886-2367	1886-2368	1886-2369	1886-2367/001	1886-2367/002	1886-2367/003	



Продолжение табл. 2

Обозначения пресс-форм исполнений			Поз. 1. Пуансон Кол. 1	Поз. 2 Пуансон-матрица Кол. 1; 2 (для испол- нения 1)	Поз. 3 Матрица Кол. 1
1	2	3			
1886-2371	1886-2372	1886-2373	1886-2371/001	1886-2371/002	1886-2371/003
1886-2374	1886-2375	1886-2376	1886-2374/001	1886-2374/002	1886-2374/003
1886-2377	1886-2378	1886-2379	1886-2377/001	1886-2377/002	1886-2377/003
1886-2381	1886-2382	1886-2383	1886-2381/001	1886-2381/002	1886-2381/003
1886-2384	1886-2385	1886-2386	1886-2384/001	1886-2384/002	1886-2384/003
1886-2387	1886-2388	1886-2389	1886-2387/001	1886-2387/002	1886-2387/003
1886-2391	1886-2392	1886-2393	1886-2391/001	1886-2391/002	1886-2391/003
1886-2394	1886-2395	1886-2396	1886-2394/001	1886-2394/002	1886-2394/003
1886-2397	1886-2398	1886-2399	1886-2397/001	1886-2397/002	1886-2397/003
1886-2401	1886-2402	1886-2403	1886-2401/001	1886-2401/002	1886-2401/003
1886-2404	1886-2405	1886-2406	1886-2404/001	1886-2404/002	1886-2404/003
1886-2407	1886-2408	1886-2409	1886-2407/001	1886-2407/002	1886-2407/003

Продолжение табл. 2

Обозначения пресс-форм исполнений				Поз. 1 Пуансон Кол. 1	Поз. 2 Пуансон-матрица Кол. 1; 2 (для испол- нения 1)	Поз. 3 Матрица Кол. 1
1	2	3	Обозначения деталей			
1886-2411	1886-2412	1886-2413	1886-2411/001	1886-2411/002	1886-2411/003	
1886-2414	1886-2415	1886-2416	1886-2414/001	1886-2414/002	1886-2414/003	
1886-2417	1886-2418	1886-2419	1886-2417/001	1886-2417/002	1886-2417/003	
1886-2421	1886-2422	1886-2423	1886-2421/001	1886-2421/002	1886-2421/003	
1886-2424	1886-2425	1886-2426	1886-2424/001	1886-2424/002	1886-2424/003	
1886-2427	1886-2428	1886-2429	1886-2427/001	1886-2427/002	1886-2427/003	
1886-2431	1886-2432	1886-2433	1886-2431/001	1886-2431/002	1886-2431/003	
1886-2434	1886-2435	1886-2436	1886-2434/001	1886-2434/002	1886-2434/003	
1886-2437	1886-2438	1886-2439	1886-2437/001	1886-2437/002	1886-2437/003	
1886-2441	1886-2442	1886-2443	1886-2441/001	1886-2441/002	1886-2441/003	
1886-2444	1886-2445	1886-2446	1886-2444/001	1886-2444/002	1886-2444/003	
1886-2447	1886-2448	1886-2449	1886-2447/001	1886-2447/002	1886-2447/003	
1886-2451	1886-2452	1886-2453	1886-2451/001	1886-2451/002	1886-2451/003	
1886-2454	1886-2455	1886-2456	1886-2454/001	1886-2454/002	1886-2454/003	
1886-2457	1886-2458	1886-2459	1886-2457/001	1886-2457/002	1886-2457/003	
1886-2461	1886-2462	1886-2463	1886-2461/001	1886-2461/002	1886-2461/003	
1886-2464	1886-2465	1886-2466	1886-2464/001	1886-2464/002	1886-2464/003	
1886-2467	1886-2468	1886-2469	1886-2467/001	1886-2467/002	1886-2467/003	

Продолжение табл. 2

Обозначения пресс-форм исполнений			Обозначения деталей		
1	2	3	Поз. 1 Пуансон Код. 1	Поз. 2 Пуансон-матрица Код. 1; 2 (Аж испол- нение 1)	Поз. 3 Матрица Код. 1
1886-2471	1886-2472	1886-2473	1886-2471/001	1886-2471/002	1886-2471/003
1886-2474	1886-2475	1886-2476	1886-2474/001	1886-2474/002	1886-2474/003
1886-2477	1886-2478	1886-2479	1886-2477/001	1886-2477/002	1886-2477/003
1886-2481	1886-2482	1886-2483	1886-2481/001	1886-2481/002	1886-2481/003
1886-2484	1886-2485	1886-2486	1886-2484/001	1886-2484/002	1886-2484/003
1886-2487	1886-2488	1886-2489	1886-2487/001	1886-2487/002	1886-2487/003
1886-2491	1886-2492	1886-2493	1886-2491/001	1886-2491/002	1886-2491/003
1836-2494	1886-2495	1886-2496	1886-2494/001	1886-2494/002	1886-2494/003
1886-2497	1886-2498	1886-2499	1886-2497/001	1886-2497/002	1886-2497/003
1886-2501	1886-2502	1886-2503	1886-2501/001	1886-2501/002	1886-2501/003
1886-2504	1886-2505	1886-2506	1886-2504/001	1886-2504/002	1886-2504/003
1886-2507	1886-2508	1886-2509	1886-2507/001	1886-2507/002	1886-2507/003
1886-2511	1886-2512	1886-2513	1886-2511/001	1886-2511/002	1886-2511/003
1886-2514	1886-2515	1886-2516	1886-2514/001	1886-2514/002	1886-2514/003
1886-2517	1886-2518	1886-2519	1886-2517/001	1886-2517/002	1886-2517/003
1886-2521	1886-2522	1886-2523	1886-2521/001	1886-2521/002	1886-2521/003
1886-2524	1886-2525	1886-2526	1886-2524/001	1886-2524/002	1886-2524/003
1886-2527	1886-2528	1886-2529	1886-2527/001	1886-2527/002	1886-2527/003

Продолжение табл. 2

Обозначения пресс-форм исполнений				Обозначения деталей		
1	2	3	Поз. 1 Пуансон Код. 1	Поз. 2 Пуансон-матрица Код. 1; 2 (для испол- нения 1)	Поз. 3 Матрица Код. 1	
1886-2531	1886-2532	1886-2533	1886-2531/001	1886-2531/002	1886-2531/003	
1886-2534	1886-2535	1886-2536	1886-2534/001	1886-2534/002	1886-2534/003	
1886-2537	1886-2538	1886-2539	1886-2537/001	1886-2537/002	1886-2537/003	
1886-2541	1886-2542	1886-2543	1886-2541/001	1886-2541/002	1886-2541/003	
1886-2544	1886-2545	1886-2546	1886-2544/001	1886-2544/002	1886-2544/003	
1886-2547	1886-2548	1886-2549	1886-2547/001	1886-2547/002	1886-2547/003	
1886-2551	1886-2552	1886-2553	1886-2551/001	1886-2551/002	1886-2551/003	
1886-2554	1886-2555	1886-2556	1886-2554/001	1886-2554/002	1886-2554/003	
1886-2557	1886-2558	1886-2559	1886-2557/001	1886-2557/002	1886-2557/003	
1886-2561	1886-2562	1886-2563	1886-2561/001	1886-2561/002	1886-2561/003	
1886-2564	1886-2565	1886-2566	1886-2564/001	1886-2564/002	1886-2564/003	
1886-2567	1886-2568	1886-2569	1886-2567/001	1886-2567/002	1886-2567/003	
1886-2571	1886-2572	1886-2573	1886-2571/001	1886-2571/002	1886-2571/003	
1886-2574	1886-2575	1886-2576	1886-2574/001	1886-2574/002	1886-2574/003	

Продолжение табл. 2

Обозначения пресс-форм исполнений		3	Поз. 1 Пуансон Код. 1	Поз. 2 Пуансон-матрица Код. 1; 2 (для испол- нения 1)	Поз. 3 Матрица Код. 1
1	2				
1886-2577	1886-2578	1886-2579	1886-2577/001	1886-2577/002	1886-2577/003
1886-2581	1886-2582	1886-2583	1886-2581/001	1886-2581/002	1886-2581/003
1886-2584	1886-2585	1886-2586	1886-2584/001	1886-2584/002	1886-2584/003
1886-2587	1886-2588	1886-2589	1886-2587/001	1886-2587/002	1886-2587/003
1886-2591	1886-2592	1886-2593	1886-2591/001	1886-2591/002	1886-2591/003
1886-2594	1886-2595	1886-2596	1886-2594/001	1886-2594/002	1886-2594/003
1886-2597	1886-2598	1886-2599	1886-2597/001	1886-2597/002	1886-2597/003
1886-2601	1886-2602	1886-2603	1886-2601/001	1886-2601/002	1886-2601/003
1886-2604	1886-2605	1886-2606	1886-2604/001	1886-2604/002	1886-2604/003
1886-2607	1886-2608	1886-2609	1886-2607/001	1886-2607/002	1886-2607/003
1886-2611	1886-2612	1886-2613	1886-2611/001	1886-2611/002	1886-2611/003
1886-2614	1886-2615	1886-2616	1886-2614/001	1886-2614/002	1886-2614/003

Продолжение табл. 2

Обозначения пресс-форм исполнений			Поз. 1 Пуансон Кол. 1	Поз. 2 Пуансон-матрица Кол. 1: 2 (для испол- нения 1)	Поз. 3 Матрица Кол. 1
1	2	3			
Обозначения деталей					
1886-2617	1886-2618	1886-2619	1886-2617/001	1886-2617/002	1886-2617/003
1886-2621	1886-2622	1886-2623	1886-2621/001	1886-2621/002	1886-2621/003
1886-2624	1886-2625	1886-2626	1886-2624/001	1886-2624/002	1886-2624/003
1886-2627	1886-2628	1886-2629	1886-2627/001	1886-2627/002	1886-2627/003
1886-2631	1886-2632	1886-2633	1886-2631/001	1886-2631/002	1886-2631/003
1886-2634	1886-2635	1886-2636	1886-2634/001	1886-2634/002	1886-2634/003
1886-2637	1886-2638	1886-2639	1886-2637/001	1886-2637/002	1886-2637/003
1886-2641	1886-2642	1886-2643	1886-2641/001	1886-2641/002	1886-2641/003

3. Ручки должны быть приварены к матрице ручной электродуговой сваркой.

4. На боковых поверхностях формообразующих деталей допускаются отверстия под термопару диаметром  $4 \div 5$  мм и глубиной  $25 \div 30$  мм.

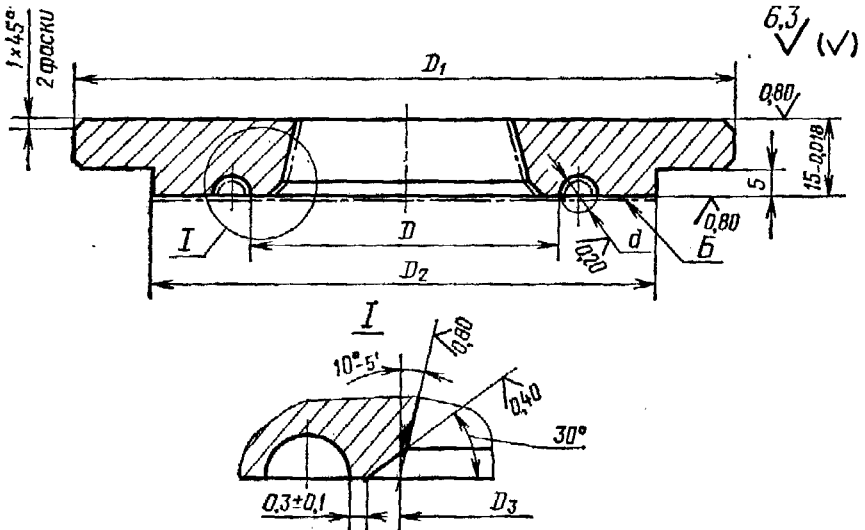
5. Маркировать:

на матрице — условное обозначение пресс-формы (без слова «пресс-форма»), порядковый номер и массу пресс-формы, наименование или товарный знак предприятия-изготовителя;

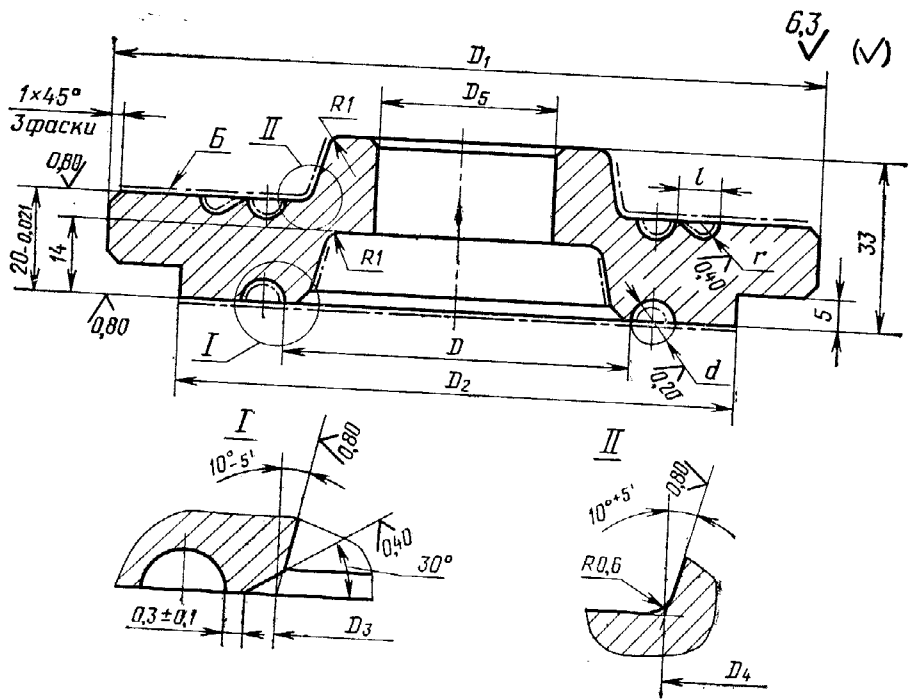
на пуансоне и пуансон-матрице — условное обозначение пресс-формы (без слова «пресс-форма» и без обозначения стандарта), порядковый номер пресс-формы. В пресс-форме исполнения 1 на нижней пуансон-матрице дополнительно маркировать цифру 2, на верхней пуансон-матрице — цифру 3.

6. Технические требования — по ГОСТ 14901—79.

7. Конструкция и размеры пуансонов должны соответствовать указанным на черт. 2 и в табл. 3; пуансон-матриц — указанным на черт. 3 и в табл. 3; матриц — указанным на черт. 4 и в табл. 3.

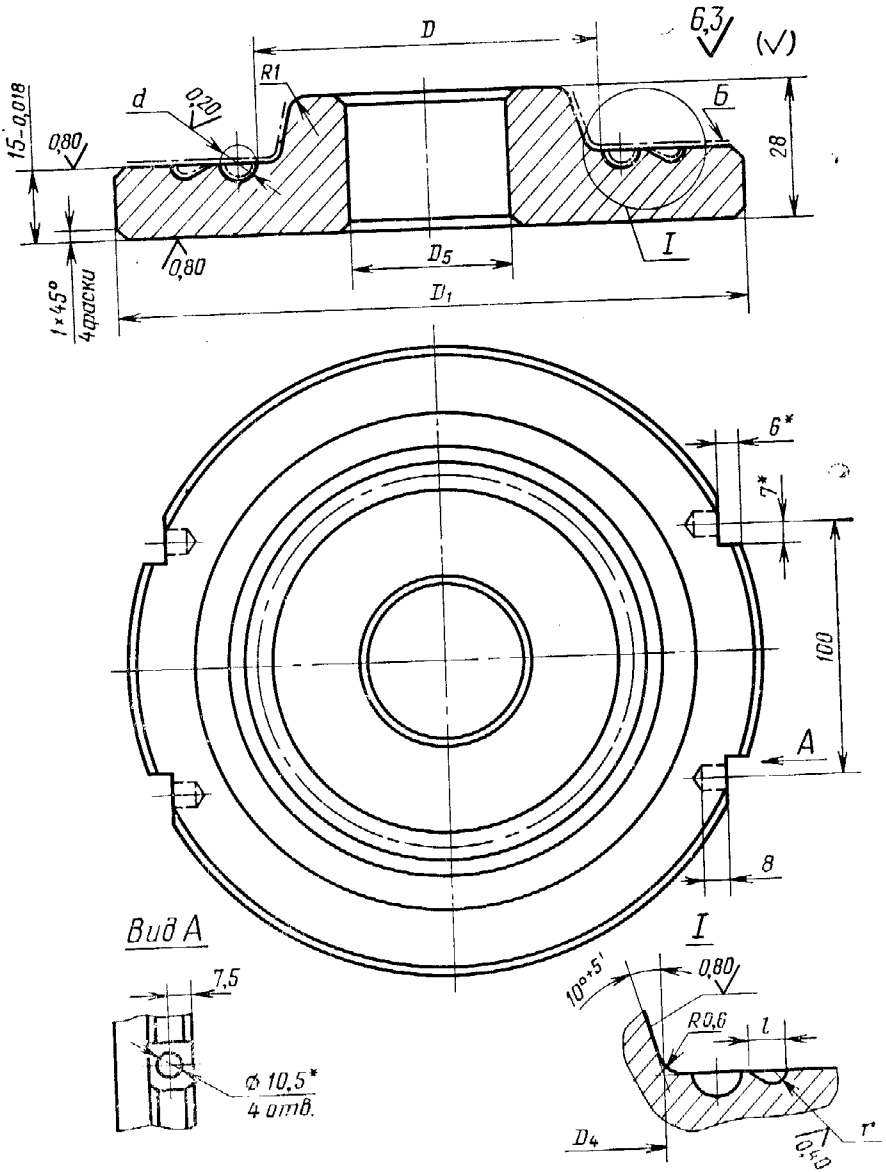


Черт. 2



Черт. 3





\* Отверстия и лыски в матрицах диаметром  $D_1$  до 240 мм и в пресс-формах исполнения 3 не изготавливать

Черт. 4

Таблица 3

## Размеры, мм

Обозначения		Размеры, мм		$D_2$	Размеры, мм		$D_5$	Масса, кг, не более			
		пунксон-матрицы	матрицы		резинное кольцо	$D_1$		$d_2$	пунксона	пунксон-матрицы	матрицы
пунксона	пунксон-матрицы	матрицы						при усадке резины, %			
								от 0,9 до 2,7	св. 2,7 до 4,7		
1886-1751/001	1886-1751/002	1886-1751/003	61,0					54	54	1,10	1,62
1886-1754/001	1886-1754/002	1886-1754/003	62,5					55	55	1,09	1,63
1886-1757/001	1886-1757/002	1886-1757/003	63,5	130	100		30	56	56	1,08	1,64
1886-1761/001	1886-1761/002	1886-1761/003	66,5					60	60	1,04	1,68
1886-1764/001	1886-1764/002	1886-1764/003	68,5					62	62	1,02	1,70
1886-1767/001	1886-1767/002	1886-1767/003	70,5					64	64	0,99	1,72
1886-1771/001	1886-1771/002	1886-1771/003	73,5					67	67	1,19	1,88
1886-1774/001	1886-1774/002	1886-1774/003	76,5	140	110		40	70	70	1,15	1,91
1886-1777/001	1886-1777/002	1886-1777/003	78,5					72	72	1,13	1,93
1886-1781/001	1886-1781/002	1886-1781/003	80,5			2,5		74	74	1,10	1,95
1886-1784/001	1886-1784/002	1886-1784/003	83,5					77	77	1,31	2,10
1886-1787/001	1886-1787/002	1886-1787/003	86,5	150	120		50	80	80	1,27	2,14
1886-1791/001	1886-1791/002	1886-1791/003	88,5					82	82	1,24	2,16
1886-1794/001	1886-1794/002	1886-1794/003	90,5					84	84	1,21	2,19
1886-1797/001	1886-1797/002	1886-1797/003	93,0					86	88	1,42	2,34
1886-1801/001	1886-1801/002	1886-1801/003	96,0	160	130		60	89	91	1,37	2,38
1886-1804/001	1886-1804/002	1886-1804/003	98,0					91	93	1,33	2,41
1886-1807/001	1886-1807/002	1886-1807/003	100,0					93	95	1,30	2,44

## Размеры, мм

Обозначения		Резиновое кольцо		D <sub>1</sub>	D <sub>2</sub>	D <sub>3</sub> (поле допуска Н7) D <sub>4</sub> (поле допуска h6)		D <sub>5</sub>		Масса, кг, не более	
		d <sub>1</sub>	d <sub>2</sub>			при посадке резина, % от 0,9 до 2,7	св. 2,7 до 4,7	п/ансона	п/ансон-матрицы	п/ансона	п/ансон-матрицы
п/ансона	п/ансон-матрицы			матрицы							
1886-1811/001	1886-1811/002	1886-1811/003	1886-1811/003	103,0		96	98		1,53		2,57
1886-1814/001	1886-1814/002	1886-1814/003	1886-1814/003	106,0	170	98	100	70	1,50	2,67	2,60
1886-1817/001	1886-1817/002	1886-1817/003	1886-1817/003	108,0		101	103		1,44		2,64
1886-1821/001	1886-1821/002	1886-1821/003	1886-1821/003	110,0		103	105		1,40		2,68
1886-1824/001	1886-1824/002	1886-1824/003	1886-1824/003	113,0		106	108		1,65		2,79
1886-1827/001	1886-1827/002	1886-1827/003	1886-1827/003	116,0		109	111	80	1,59	2,90	2,84
1886-1831/001	1886-1831/002	1886-1831/003	1886-1831/003	118,0	180	111	113		1,55		2,88
1886-1834/001	1886-1834/002	1886-1834/003	1886-1834/003	120,0		113	115		1,51		2,92
1886-1837/001	1886-1837/002	1886-1837/003	1886-1837/003	122,5		116	118	90	1,77	3,13	3,02
1886-1841/001	1886-1841/002	1886-1841/003	1886-1841/003	127,5	190	121	123		1,66		3,11
1886-1844/001	1886-1844/002	1886-1844/003	1886-1844/003	132,5	200	126	128	100	1,89	3,36	3,25
1886-1847/001	1886-1847/002	1886-1847/003	1886-1847/003	137,5		131	133		1,77		3,35
1886-1851/001	1886-1851/002	1886-1851/003	1886-1851/003	142,5	210	136	138	110	2,01	3,58	3,47
1886-1854/001	1886-1854/002	1886-1854/003	1886-1854/003	147,5		141	144		1,85		3,61
1886-1857/001	1886-1857/002	1886-1857/003	1886-1857/003	62,0		55	55		1,09		1,41
1886-1861/001	1886-1861/002	1886-1861/003	1886-1861/003	63,5		56	56		1,08		1,64
1886-1864/001	1886-1864/002	1886-1864/003	1886-1864/003	64,5	130	57	57	30	1,07	1,76	1,65
1886-1867/001	1886-1867/002	1886-1867/003	1886-1867/003	68,5		62	62		1,02		1,70

Продолжение табл. 3

## Размеры, мм

Обозначения		матрицы	Резиновое кольцо		D <sub>1</sub>	D <sub>2</sub>	D <sub>3</sub> (поле допуска Н7) D <sub>3</sub> (поле допуска h6)		D <sub>4</sub>	Масса, кг, не более		
пуансона	пуансон-матрицы		d <sub>1</sub>	d <sub>2</sub>			при посадке резины, %	от 0,9 до 2,7		св. 2,7 до 4,7	пуансона	пуансон-матрицы
1886-1871/001	1886-1871/002	1886-1871/003	69,5				63		1,24		1,84	
1886-1874/001	1886-1874/002	1886-1874/003	73,5	140	110		67	40	1,19	1,99	1,88	
1886-1877/001	1886-1877/002	1886-1877/003	78,5				72		1,23		1,93	
1886-1881/001	1886-1881/002	1886-1881/003	80,5				74		1,10		1,95	
1886-1884/001	1886-1884/002	1886-1884/003	83,5				77		1,31		2,10	
1886-1887/001	1886-1887/002	1886-1887/003	85,5	150	120		79	50	1,28	2,22	2,12	
1886-1891/001	1886-1891/002	1886-1891/003	88,5				82		1,24		2,16	
1886-1894/001	1886-1894/002	1886-1894/003	90,5				84		1,21		2,19	
1886-1897/001	1886-1897/002	1886-1897/003	93,0				86		1,42		2,34	
1886-1901/001	1886-1901/002	1886-1901/003	95,0	160	130	3,0	88	60	1,38	2,44	2,37	
1886-1904/001	1886-1904/002	1886-1904/003	98,0				91		1,33		2,41	
1886-1907/001	1886-1907/002	1886-1907/003	100,0				93		1,30		2,44	
1886-1911/001	1886-1911/002	1886-1911/003	103,0				96		1,53		2,57	
1886-1914/001	1886-1914/002	1886-1914/003	105,0	170	140		98	70	1,50	2,67	2,60	
1886-1917/001	1886-1917/002	1886-1917/003	108,0				101		1,44		2,64	
1886-1921/001	1886-1921/002	1886-1921/003	110,0				103		1,71		2,74	
1886-1924/001	1886-1924/002	1886-1924/003	113,0	180	150		106	80	1,65	2,90	2,79	
1886-1927/001	1886-1927/002	1886-1927/003	118,0				111		1,55		2,88	

Продолжение табл. 3

## Размеры, мм

п/ансона	Обозначения		Резиновое кольцо		$D_1$	$D_2$	$D_3$ (поле допуска Н7) $D_4$ (поле допуска h6)		$D_5$	Масса, кг, не более		
	п/ансон-матрицы	матрицы	$d_1$	$d_2$			при посадке резины, % от 0,9 до 2,7	св. 2,7 до 4,7		п/ансона	п/ансон-матрицы	матрицы
1886-1931/001	1886-1931/002	1886-1931/003	122,5		190	160	116	118	90	1,77	3,13	3,02
1886-1934/001	1886-1934/002	1886-1934/003	127,5				121	123		1,66		3,11
1886-1937/001	1886-1937/002	1886-1937/003	132,5	3,0	200	170	126	128	100	1,89	3,36	3,24
1886-1941/001	1886-1941/002	1886-1941/003	137,5				131	133		1,77		3,35
1886-1944/001	1886-1944/002	1886-1944/003	142,5		210	180	136	138	110	2,01	3,58	3,47
1886-1947/001	1886-1947/002	1886-1947/003	147,5				141	144		1,85		3,60
1886-1951/001	1886-1951/002	1886-1951/003	61,0				54	54		1,10		1,62
1886-1954/001	1886-1954/002	1886-1954/003	62,0				55	55		1,09		1,63
1886-1957/001	1886-1957/002	1886-1957/003	62,5				56	56		1,08		1,64
1886-1961/001	1886-1961/002	1886-1961/003	63,5				57	57	30	1,07	1,76	1,65
1886-1964/001	1886-1964/002	1886-1964/003	64,5		130	100						
1886-1967/001	1886-1967/002	1886-1967/003	66,5				60	60		1,04		1,68
1886-1971/001	1886-1971/002	1886-1971/003	67,5	3,6			62	62		1,02		1,70
1886-1974/001	1886-1974/002	1886-1974/003	68,5				63	63		1,01		1,71
1886-1977/001	1886-1977/002	1886-1977/003	69,5				64	64		1,23		1,84
1886-1981/001	1886-1981/002	1886-1981/003	70,5				66	66	40	1,20	1,99	1,86
1886-1984/001	1886-1984/002	1886-1984/003	72,5		140	110	67	67		1,19		1,88
1886-1987/001	1886-1987/002	1886-1987/003	73,5									

Продолжение табл. 3

Размеры, мм

Обозначения		матрицы	Резиновое кольцо		$D_1$	$D_2$	$D_3$ (поле допуска Н7) $D_4$ (поле допуска h6)		Масса, кг, не более		
			$d_1$	$d_2$			при усадке резины, % от 0,9 до 2,7 св. 2,7 до 4,7	$D_3$	пунксона	пунксон-матрицы	матрицы
1886-1991/001	1886-1991/002	1886-1991/003	74,5								
1886-1994/001	1886-1994/002	1886-1994/003	76,5	140	110		70	1,15		1,99	1,91
1886-1997/001	1886-1997/002	1886-1997/003	77,5				71	1,14			1,92
1886-2001/001	1886-2001/002	1886-2001/003	78,5				72	1,23			1,93
1886-2004/001	1886-2004/002	1886-2004/003	80,5				74	1,35			2,06
1886-2007/001	1886-2007/002	1886-2007/003	82,5				76	1,32			2,09
1886-2011/001	1886-2011/002	1886-2011/003	83,5				77	1,31			2,10
1886-2014/001	1886-2014/002	1886-2014/003	84,5	150	120	50	78	1,30	2,22		2,11
1886-2017/001	1886-2017/002	1886-2017/003	86,5				80	1,27			2,14
1886-2021/001	1886-2021/002	1886-2021/003	87,5				81	1,25			2,15
1886-2024/001	1886-2024/002	1886-2024/003	88,5				82	1,24			2,16
1886-2027/001	1886-2027/002	1886-2027/003	90,5				84	1,48			2,28
1886-2031/001	1886-2031/002	1886-2031/003	92,0				85	1,43			2,32
1886-2034/001	1886-2034/002	1886-2034/003	93,0				86	1,42			2,34
1886-2037/001	1886-2037/002	1886-2037/003	94,0	160	130	60	87	1,40	2,44		2,35
1886-2041/001	1886-2041/002	1886-2041/003	96,0				89	1,37			2,38
1886-2044/001	1886-2044/002	1886-2044/003	97,0				90	1,35			2,40
1886-2047/001	1886-2047/002	1886-2047/003	98,0				91	1,33			2,41

## Размеры, мм

Обозначения		Разновое кольцо	$D_1$	$D_2$	$D_3$ (поле допуска Н7/ $D_3$ (поле допуска h6) при посадке резины, %		$D_4$	Масса, кг, не более	
пуансона	пуансон-матрицы				матрицы	$d_1$		$d_2$	пуансона
1886-2051/001	1886-2051/002	1886-2051/003	100,0		93	95	1,57	2,52	
1886-2054/001	1886-2054/002	1886-2054/003	102,0		95	97	1,55	2,55	
1886-2057/001	1886-2057/002	1886-2057/003	103,0		96	98	1,53	2,57	
1886-2061/001	1886-2061/002	1886-2061/003	104,0	170	97	99	1,52	2,58	
1886-2064/001	1886-2064/002	1886-2064/003	106,0		98	100	1,50	2,60	
1886-2067/001	1886-2067/002	1886-2067/003	107,0		100	102	1,46	2,63	
1886-2071/001	1886-2071/002	1886-2071/003	108,0		101	103	1,44	2,64	
1886-2074/001	1886-2074/002	1886-2074/003	110,0		103	105	1,71	2,74	
1886-2077/001	1886-2077/002	1886-2077/003	112,0		105	107	1,67	2,78	
1886-2081/001	1886-2081/002	1886-2081/003	113,0	180	106	108	1,65	2,79	
1886-2084/001	1886-2084/002	1886-2084/003	116,0		109	111	1,59	2,84	
1886-2087/001	1886-2087/002	1886-2087/003	118,0		111	113	1,55	2,88	
1886-2091/001	1886-2091/002	1886-2091/003	121,5	190	115	117	1,79	3,00	
1886-2094/001	1886-2094/002	1886-2094/003	126,5		120	122	1,68	3,09	
1886-2097/001	1886-2097/002	1886-2097/003	131,5	200	125	127	1,91	3,22	
1886-2101/001	1886-2101/002	1886-2101/003	136,5		130	132	1,79	3,32	
1886-2104/001	1886-2104/002	1886-2104/003	141,5	210	135	137	2,03	3,45	
1886-2107/001	1886-2107/002	1886-2107/003	146,5		140	142	1,90	3,56	

паянона	Обозначения		Размерное кольцо		D <sub>1</sub>	D <sub>2</sub>	D <sub>3</sub> (поле допуска Н7) D <sub>3</sub> (поле допуска h6)		Масса, кг. не более		
	паянон-матрицы	матрицы	d <sub>1</sub>	d <sub>2</sub>			при усадке резины, %		паянона	паянон-матрицы	матрицы
							от 0,9 до 2,7	св. 2,7 до 4,7			
1886-2111/001	1886-2111/002	1886-2111/003	151,0		220	190	144	147	2,15	3,81	3,68
1886-2114/001	1886-2114/002	1886-2114/003	156,0				149	152	2,02		3,79
1886-2117/001	1886-2117/002	1886-2117/003	161,0		230	200	154	157	2,27	4,04	3,90
1886-2121/001	1886-2121/002	1886-2121/003	166,0				159	163	2,10		4,05
1886-2124/001	1886-2124/002	1886-2124/003	171,0		240	210	164	168	2,36	4,27	4,15
1886-2127/001	1886-2127/002	1886-2127/003	176,0				169	173	2,21		4,29
1886-2131/001	1886-2131/002	1886-2131/003	181,0		250	230	174	178	2,48	4,50	4,38
1886-2134/001	1886-2134/002	1886-2134/003	186,0		260	230	179	183	2,77	5,11	4,99
1886-2137/001	1886-2137/002	1886-2137/003	191,5				185	189	2,56		5,17
1886-2141/001	1886-2141/002	1886-2141/003	195,5	3,6	270	240	189	193	2,90	5,36	5,25
1886-2144/001	1886-2144/002	1886-2144/003	200,5				194	198	2,72		5,40
1886-2147/001	1886-2147/002	1886-2147/003	205,5		280	250	199	203	3,02	5,61	5,50
1886-2151/001	1886-2151/002	1886-2151/003	210,5		290	260	204	208	2,84		5,66
1886-2154/001	1886-2154/002	1886-2154/003	216,0				210	214	3,11	5,87	5,79
1886-2157/001	1886-2157/002	1886-2157/003	220,0				214	218	2,95		5,92
1886-2161/001	1886-2161/002	1886-2161/003	225,0		300	270	219	223	3,28	6,12	6,01
1886-2164/001	1886-2164/002	1886-2164/003	230,0				224	228	3,07		6,18
1886-2167/001	1886-2167/002	1886-2167/003	235,0		310	280	229	233	3,41	6,37	6,26



Продолжение табл. 3

Обозначения			Размеры, мм		D <sub>3</sub>		D <sub>4</sub> (поле допуска Н7) D <sub>4</sub> (поле допуска h6)		D <sub>5</sub>			
паянсона	паянсон-матрицы	матрицы	Резиновое кольцо		D <sub>1</sub>	D <sub>2</sub>	при усадке резины, %		паянсона	паянсон-матрицы	матрицы	
			d <sub>1</sub>	d <sub>2</sub>			от 0,9 до 2,7	св. 2,7 до 4,7				
1886-2171/001	1886-2171/002	1886-2171/003	240,0	3,6	310	280	234	238	200	3,19	6,37	6,45
1886-2174/001	1886-2174/002	1886-2174/003	61,0				54	54		1,10		1,62
1886-2177/001	1886-2177/002	1886-2177/003	62,0				55	55	30	1,09	1,76	1,63
1886-2181/001	1886-2181/002	1886-2181/003	62,5		130	100	56	56		1,08		1,64
1886-2184/001	1886-2184/002	1886-2184/003	63,5				58	58		1,06		1,66
1886-2187/001	1886-2187/002	1886-2187/003	65,5				60	60		1,04		1,68
1886-2191/001	1886-2191/002	1886-2191/003	66,5				62	62		1,25		1,82
1886-2194/001	1886-2194/002	1886-2194/003	68,5				64	64		1,23		1,84
1886-2197/001	1886-2197/002	1886-2197/003	70,5				66	66		1,20	1,99	1,86
1886-2201/001	1886-2201/002	1886-2201/003	72,5	4,6	140	110	67	67	40	1,19		1,88
1886-2204/001	1886-2204/002	1886-2204/003	73,5				69	69		1,17		1,90
1886-2207/001	1886-2207/002	1886-2207/003	75,5				70	70		1,15		1,91
1886-2211/001	1886-2211/002	1886-2211/003	76,5				72	72		1,38		2,04
1886-2214/001	1886-2214/002	1886-2214/003	78,5				74	74	50	1,35	2,22	2,06
1886-2217/001	1886-2217/002	1886-2217/003	80,5		150	120	76	76		1,32		2,09
1886-2221/001	1886-2221/002	1886-2221/003	82,5				79	79		1,28		2,12
1886-2224/001	1886-2224/002	1886-2224/003	85,5				82	82	60	1,51	2,44	2,26
1886-2227/001	1886-2227/002	1886-2227/003	88,5		160	130	82	82				

Продолжение табл. 3

Размеры, мм

Обозначения		Размеры, мм		D <sub>3</sub>	D <sub>4</sub> (поле допуска Н7) D <sub>4</sub> (поле допуска h6)	D <sub>5</sub>		Масса, кг, не более	
		диаметр D <sub>1</sub>	толщина D <sub>2</sub>			пунксона	матрицы		
пунксона	пунксон- матрицы	матрицы	Резиновое кольцо		D <sub>3</sub>	D <sub>4</sub> (поле допуска Н7) D <sub>4</sub> (поле допуска h6)	D <sub>5</sub>	пунксона	матрицы
			d <sub>1</sub>	d <sub>2</sub>					
1886-2231/001	1886-2231/002	1886-2231/003	90,5	160	130	84	60	1,48	2,28
1886-2234/001	1886-2234/002	1886-2234/003	92,0	160	130	85	60	1,43	2,32
1886-2237/001	1886-2237/002	1886-2237/003	95,0	160	130	88	60	1,38	2,37
1886-2241/001	1886-2241/002	1886-2241/003	98,0	160	130	91	60	1,62	2,49
1886-2244/001	1886-2244/002	1886-2244/003	100,0	170	140	93	70	1,59	2,52
1886-2247/001	1886-2247/002	1886-2247/003	102,0	170	140	95	70	1,50	2,55
1886-2251/001	1886-2251/002	1886-2251/003	105,0	170	140	98	70	1,50	2,60
1886-2254/001	1886-2254/002	1886-2254/003	108,0	170	140	101	70	1,75	2,71
1886-2257/001	1886-2257/002	1886-2257/003	110,0	180	150	103	80	1,71	2,74
1886-2261/001	1886-2261/002	1886-2261/003	112,0	180	150	103	80	1,67	2,78
1886-2264/001	1886-2264/002	1886-2264/003	115,0	180	150	105	80	1,67	2,78
1886-2267/001	1886-2267/002	1886-2267/003	118,0	180	150	108	80	1,61	2,83
1886-2271/001	1886-2271/002	1886-2271/003	120,0	190	160	111	90	1,88	2,93
1886-2274/001	1886-2274/002	1886-2274/003	122,5	190	160	113	90	1,83	2,96
1886-2277/001	1886-2277/002	1886-2277/003	127,5	200	170	116	100	1,77	3,02
1886-2281/001	1886-2281/002	1886-2281/003	132,5	200	170	121	100	2,00	3,15
1886-2284/001	1886-2284/002	1886-2284/003	137,5	210	180	126	110	1,89	3,24
1886-2287/001	1886-2287/002	1886-2287/003	142,5	210	180	131	110	2,13	3,36
						136	110	2,01	3,47

Продолжение табл. 3

Размеры, мм

Обозначения		матрицы	Размеры кольцо	D <sub>1</sub>	D <sub>2</sub>	D <sub>3</sub> (поле допуска Н7) D <sub>4</sub> (поле допуска h6)		D <sub>5</sub>	Масса, кг, не более		
пуансона	пуансон- матрицы					при усадке резины, %			пуансона	пуансон- матрицы	матрицы
						от 0,9 до 2,7	св. 2,7 до 4,7				
		d <sub>1</sub>	d <sub>2</sub>								
1886-2291/001	1886-2291/002	1886-2291/003	147,5	220	190	141	144	2,23	3,81	3,61	
1886-2294/001	1886-2294/002	1886-2294/003	152,0			145	148	2,13		3,70	
1886-2297/001	1886-2297/002	1886-2297/003	157,0	230	200	150	153	2,39	4,35	4,23	
1886-2301/001	1886-2301/002	1886-2301/003	162,0			155	158	2,24		4,36	
1886-2304/001	1886-2304/002	1886-2304/003	167,0	240	210	160	164	2,48	4,60	4,51	
1886-2307/001	1886-2307/002	1886-2307/003	172,0			165	169	2,33		4,64	
1886-2311/001	1886-2311/002	1886-2311/003	177,0	250	220	170	174	2,61	4,86	4,77	
1886-2314/001	1886-2314/002	1886-2314/003	182,0			175	179	2,45		4,91	
1886-2317/001	1886-2317/002	1886-2317/003	187,0	260	230	180	184	2,74	5,11	5,02	
1886-2321/001	1886-2321/002	1886-2321/003	191,5	270	240	185	189	2,56		5,17	
1886-2324/001	1886-2324/002	1886-2324/003	196,5			190	194	2,86	5,36	5,28	
1886-2327/001	1886-2327/002	1886-2327/003	201,5	280	250	195	199	2,68		5,43	
1886-2331/001	1886-2331/002	1886-2331/003	206,5			200	204	2,99	5,61	5,53	
1886-2334/001	1886-2334/002	1886-2334/003	211,5	290	260	205	209	2,80		5,70	
1886-2337/001	1886-2337/002	1886-2337/003	216,0			210	214	3,11	5,87	5,79	
1886-2341/001	1886-2341/002	1886-2341/003	221,0	300	270	215	219	2,91		5,96	
1886-2344/001	1886-2344/002	1886-2344/003	226,0			220	224	3,24	6,12	6,04	
1886-2347/001	1886-2347/002	1886-2347/003	231,0			225	229	3,03		6,22	

Продолжение табл. 3

Обозначения		Размеры, мм				D <sub>2</sub>	D <sub>3</sub> (поле допуска Н7) D <sub>4</sub> (поле допуска h6)	D <sub>2</sub>	D <sub>1</sub>	D <sub>2</sub>	Резиновое кольцо		D <sub>2</sub>	при усадке резины, %		Масса, кг, не более		
		пунсоны-матрицы	матрицы	d <sub>1</sub>	d <sub>2</sub>						от 0,9 до 2,7	св. 2,7 до 4,7		пунсоны	матрицы	матрицы		
																	пунсоны	матрицы
1886-2351/001	1886-2351/002	1886-2351/003	236,0	4,6	310	280	200	230	234	3,36	6,37	3,36	6,30					
1886-2354/001	1886-2354/002	1886-2354/003	61,0		130	100	30	54	54	1,10	1,76	1,10	1,62					
1886-2357/001	1886-2357/002	1886-2357/003	63,5					56	56	1,08		1,08	1,64					
1886-2361/001	1886-2361/002	1886-2361/003	68,5					62	62	1,25		1,25	1,82					
1886-2364/001	1886-2364/002	1886-2364/003	70,0		140	110	40	63	63	1,24		1,24	1,83					
1886-2367/001	1886-2367/002	1886-2367/003	73,5					67	67	1,19		1,19	1,87					
1886-2371/001	1886-2371/002	1886-2371/003	78,5					72	72	1,38		1,38	2,04					
1886-2374/001	1886-2374/002	1886-2374/003	80,5		150	120	50	74	74	1,35		1,35	2,06					
1886-2377/001	1886-2377/002	1886-2377/003	83,5					77	77	1,31		1,31	2,10					
1886-2381/001	1886-2381/002	1886-2381/003	86,5	5,8				80	80	1,54		1,54	2,23					
1886-2384/001	1886-2384/002	1886-2384/003	88,5					82	82	1,51		1,51	2,26					
1886-2387/001	1886-2387/002	1886-2387/003	90,5		160	130		84	84	1,48		1,48	2,28					
1886-2391/001	1886-2391/002	1886-2391/003	93,0					86	88	1,42		1,42	2,34					
1886-2394/001	1886-2394/002	1886-2394/003	96,0					89	91	1,65		1,65	2,69					
1886-2397/001	1886-2397/002	1886-2397/003	98,0					91	93	1,62		1,62	2,71					
1886-2401/001	1886-2401/002	1886-2401/003	100,0		170	140		93	95	1,59		1,59	2,74					
1886-2404/001	1886-2404/002	1886-2404/003	103,0					96	98	1,50		1,50	2,82					
1886-2407/001	1886-2407/002	1886-2407/003	106,0		180	150	70	98	100	1,80		1,80	3,09					

## Размеры, мм

Обозначения		Разновое кольцо	D <sub>1</sub>	D <sub>2</sub>	D <sub>3</sub> (поле допуска Н7) D <sub>4</sub> (поле допуска Н6)		D <sub>5</sub>		Масса, кг, не более	
					при посадке резины, % от 0,9 до 2,7	св. 2,7 до 4,7	пунксона	матрицы	пунксон-матрицы	матрицы
пунксона	пунксон-матрицы	матрицы	d <sub>1</sub>	d <sub>2</sub>						
1886-2411/001	1886-2411/002	1886-2411/003	108,0		101	103	1,75		2,97	
1886-2414/001	1886-2414/002	1886-2414/003	110,0	180	103	105	1,71	70	3,09	3,00
1886-2417/001	1886-2417/002	1886-2417/003	113,0		106	108	1,65			3,05
1886-2421/001	1886-2421/002	1886-2421/003	116,0		109	111	1,92			3,19
1886-2424/001	1886-2424/002	1886-2424/003	118,0	190	111	113	1,88	80	3,34	3,22
1886-2427/001	1886-2427/002	1886-2427/003	122,5		116	118	1,77			3,31
1886-2431/001	1886-2431/002	1886-2431/003	127,5	200	121	123	2,00	90	3,59	3,47
1886-2434/001	1886-2434/002	1886-2434/003	132,5		126	128	1,89			3,57
1886-2437/001	1886-2437/002	1886-2437/003	137,5	210	131	133	2,13	100	3,84	3,73
1886-2441/001	1886-2441/002	1886-2441/003	142,5		136	138	2,01			3,83
1886-2444/001	1886-2444/002	1886-2444/003	147,5	220	141	144	2,23	110	4,10	4,00
1886-2447/001	1886-2447/002	1886-2447/003	152,0		145	148	2,13			4,10
1886-2451/001	1886-2451/002	1886-2451/003	157,0	230	150	153	2,39	120	4,35	4,23
1886-2454/001	1886-2454/002	1886-2454/003	162,0		155	158	2,24			4,36
1886-2457/001	1886-2457/002	1886-2457/003	167,0	240	160	164	2,48	130	4,60	4,51
1886-2461/001	1886-2461/002	1886-2461/003	172,0		165	169	2,77	140	4,86	4,63
1886-2464/001	1886-2464/002	1886-2464/003	177,0	250	170	174	2,61	150	5,11	4,77
1886-2467/001	1886-2467/002	1886-2467/003	182,0	260	175	179	2,90	150	5,11	4,88

Продолжение табл. 3

Размеры, мм

пуансона	Обозначения		Размеры, мм		$D_3$	$D_4$ (поле допуска Н7) $D_4$ (поле допуска h6) при усушке резины, %		$D_5$	Масса, кг, не более		
	пуансон-матрица	матрица	$d_1$	$d_2$		от 0,9 до 2,7	св. 2,7 до 4,7		пуансона	пуансон-матрица	матрица
1886-2471/001	1886-2471/002	1886-2471/003	187,0		260	180	184	150	2,74	5,11	5,02
1886-2474/001	1886-2474/002	1886-2474/003	191,5		270	185	189	160	3,04	5,36	5,12
1886-2477/001	1886-2477/002	1886-2477/003	196,5		240	190	194		2,86		5,28
1886-2481/001	1886-2481/002	1886-2481/003	201,5		280	195	199	170	3,17	5,61	5,37
1886-2484/001	1886-2484/002	1886-2484/003	206,5		250	200	204		2,99		5,53
1886-2487/001	1886-2487/002	1886-2487/003	211,5	5,8	290	205	209	180	3,31	5,87	5,62
1886-2491/001	1886-2491/002	1886-2491/003	216,0		260	210	214		3,11		5,79
1886-2494/001	1886-2494/002	1886-2494/003	221,0		300	215	219	190	3,44	6,12	5,86
1886-2497/001	1886-2497/002	1886-2497/003	226,0		270	220	224		3,24		6,04
1886-2501/001	1886-2501/002	1886-2501/003	231,0		310	225	229	200	3,58	6,37	6,11
1886-2504/001	1886-2504/002	1886-2504/003	236,0		280	230	234		3,36		6,30
1886-2507/001	1886-2507/002	1886-2507/003	79,5		150	73	73	50	1,36	2,22	2,05
1886-2511/001	1886-2511/002	1886-2511/003	87,5		160	81	81		1,52		2,44
1886-2514/001	1886-2514/002	1886-2514/003	89,5		130	83	83		1,49	2,58	2,46
1886-2517/001	1886-2517/002	1886-2517/003	92,0	7,5		85	87		1,72		2,63
1886-2521/001	1886-2521/002	1886-2521/003	95,0		170	88	90	60	1,67	2,83	2,67
1886-2524/001	1886-2524/002	1886-2524/003	97,0			90	92		1,64		2,70
1886-2527/001	1886-2527/002	1886-2527/003	100,0			93	95		1,59		2,74

Продолжение табл. 3

Размеры, мм

Обозначения		Размеры, мм		D <sub>2</sub> (поле допуска Н7) D <sub>1</sub> (поле допуска h6)		D <sub>3</sub>		D <sub>4</sub>		Масса, кг, не более		
плансона	плансон-матрицы	матрицы	Резиновое кольцо		D <sub>1</sub>	D <sub>2</sub>	при посадке резины, %		D <sub>4</sub>	плансона	плансон-матрицы	матрицы
			d <sub>1</sub>	d <sub>2</sub>			от 0,9 до 2,7	св. 2,7 до 4,7				
1886-2531/001	1886-2531/002	1886-2531/003	103,0				96	98		1,84		2,89
1886-2534/001	1886-2534/002	1886-2534/003	105,0		180	150	98	100	70	1,80	3,09	2,92
1886-2537/001	1886-2537/002	1886-2537/003	107,0				100	102		1,77		2,95
1886-2541/001	1886-2541/002	1886-2541/003	110,0				103	105		1,71		3,00
1886-2544/001	1886-2544/002	1886-2544/003	113,0				106	108		1,98		3,13
1886-2547/001	1886-2547/002	1886-2547/003	115,0	7,5	190	160	108	110	80	1,94	3,34	3,17
1886-2551/001	1886-2551/002	1886-2551/003	117,0				110	112		1,90		3,20
1886-2554/001	1886-2554/002	1886-2554/003	120,0				113	115		2,18		3,32
1886-2557/001	1886-2557/002	1886-2557/003	122,5				116	118		2,11		3,38
1886-2561/001	1886-2561/002	1886-2561/003	124,5		200	170	118	120	90	2,07	3,59	3,42
1886-2564/001	1886-2564/002	1886-2564/003	126,5				120	122		2,02		3,46
1886-2567/001	1886-2567/002	1886-2567/003	128,5				122	124		1,98		3,49
1886-2571/001	1886-2571/002	1886-2571/003	129,5				123	125		2,32		3,56
1886-2574/001	1886-2574/002	1886-2574/003	134,5		210	180	128	130	100	2,20	3,84	3,66
1886-2577/001	1886-2577/002	1886-2577/003	139,5				133	135		2,46		3,81
1886-2581/001	1886-2581/002	1886-2581/003	144,5	8,5	220	190	138	140	110	2,34	4,10	3,91
1886-2584/001	1886-2584/002	1886-2584/003	149,5				143	145		2,60		4,04
1886-2587/001	1886-2587/002	1886-2587/003	155,0		230	200	148	151	120	2,44	4,35	4,19

Продолжение табл. 3

## Размеры, мм

Обозначение		матрицы	Резиновое кольцо		D <sub>1</sub>	D <sub>2</sub>	D <sub>3</sub> (поле допуска Н7) D <sub>3</sub> (поле допуска h6)		D <sub>4</sub>			Масса, кг, не более		
ПУАНСОН	ПУАНСОН-МАТРИЦЫ		d <sub>1</sub>	d <sub>2</sub>			при посадке резины, %	от 0,9 до 2,7	св. 2,7 до 4,7	ПУАНСОН	МАТРИЦА	МАТРИЦА	ПУАНСОН	МАТРИЦА
1886-2591/001	1886-2591/002	1886-2591/003	160,0	8,5	240	210	153	156	2,72	4,60	4,31	2,57	4,44	4,31
1886-2594/001	1886-2594/002	1886-2594/003	165,0	8,5	240	210	158	161	2,72	4,60	4,44	2,57	4,44	4,44
1886-2597/001	1886-2597/002	1886-2597/003	170,0	8,5	250	220	163	167	2,83	4,86	4,58	2,83	4,86	4,58
1886-2601/001	1886-2601/002	1886-2601/003	175,0	8,5	250	220	168	172	2,67	4,86	4,71	2,67	4,86	4,71
1886-2604/001	1886-2604/002	1886-2604/003	180,0	8,5	260	230	173	177	2,97	5,11	4,82	2,97	5,11	4,82
1886-2607/001	1886-2607/002	1886-2607/003	185,0	8,5	270	240	178	182	2,80	5,36	4,96	2,80	5,36	4,96
1886-2611/001	1886-2611/002	1886-2611/003	191,5	8,5	270	240	185	189	3,04	5,36	5,12	3,04	5,36	5,12
1886-2614/001	1886-2614/002	1886-2614/003	196,5	8,5	280	250	190	194	3,35	6,02	5,79	3,35	6,02	5,79
1886-2617/001	1886-2617/002	1886-2617/003	201,5	8,5	280	250	195	199	3,17	6,02	5,94	3,17	6,02	5,94
1886-2621/001	1886-2621/002	1886-2621/003	206,5	8,5	290	260	200	204	3,50	6,30	6,06	3,50	6,30	6,06
1886-2624/001	1886-2624/002	1886-2624/003	211,5	8,5	290	260	205	209	3,31	6,30	6,22	3,31	6,30	6,22
1886-2627/001	1886-2627/002	1886-2627/003	216,5	8,5	300	270	210	214	3,64	6,58	6,33	3,64	6,58	6,33
1886-2631/001	1886-2631/002	1886-2631/003	221,0	8,5	310	280	215	219	3,44	6,58	6,50	3,44	6,58	6,50
1886-2634/001	1886-2634/002	1886-2634/003	226,0	8,5	310	280	220	224	3,78	6,85	6,61	3,78	6,85	6,61
1886-2637/001	1886-2637/002	1886-2637/003	231,0	8,5	320	290	225	229	3,58	6,85	6,78	3,58	6,85	6,78
1886-2641/001	1886-2641/002	1886-2641/003	236,0	8,5	320	290	230	234	3,93	7,13	6,88	3,93	7,13	6,88



Пример условного обозначения пуансона для резинового кольца размерами  $d_1=61$  мм и  $d_2=2,5$  мм первой группы точности из резиновой смеси со средней усадкой 1,2%, размерами  $D_1=130$  мм,  $D_3=54$  мм:

*Пуансон 1886-1751/001 — 1,2 ГОСТ 26297—84*

То же, для резинового кольца второй группы точности:

*Пуансон 1886-1751/001 — 1,2 — 2 ГОСТ 26297—84*

7.1. Материал — сталь марки 40X по ГОСТ 4543—71. Допускается изготовление из стали по ГОСТ 14901—79.

7.2. Твердость детали — не менее HRC<sub>a</sub> 38.

7.3. Размеры  $D$ ,  $d$ ,  $r$ ,  $l$  и расположение облойной канавки — по ГОСТ 24513—80.

7.4. Допуски формы и расположения поверхностей должны соответствовать 7-й степени точности по ГОСТ 24643—81.

7.5. Покрытие поверхностей Б — X18—30 тв.б. по ГОСТ 9.073—77.

7.6. Размеры и шероховатость поверхностей Б указаны после нанесения покрытия.

7.7. Места пересечения формообразующих поверхностей с плоскостью разъема должны быть острыми.

7.8. Допускается, по согласованию сторон, заменять каплевидную облойную канавку на круглую по ГОСТ 24513—80.