

**УГЛЕРОД ТЕХНИЧЕСКИЙ ДЛЯ ПРОИЗВОДСТВА  
РЕЗИНЫ**

Метод определения массовой доли пыли в  
гранулированном техническом углеороде

ГОСТ  
25699.13—90

Carbon black for rubber industry. Method for  
determination of fines content in pelleted carbon black

ОКСТУ 2166

Срок действия с 01.07.91  
до 01.07.96

Настоящий стандарт устанавливает метод определения массовой доли пыли в гранулированном техническом углеороде для производства резины.

**1. СУЩНОСТЬ МЕТОДА**

Метод заключается в просеивании пробы гранулированного технического углеорода через сита с сетками с размерами ячеек 1; 0,5 и 0,1 мм при встряхивании в течение 5 мин и определении массы технического углеорода, просеянного через сито с сеткой с размером ячеек 0,1 мм (пыли).

**2. ОТБОР ПРОБ**

Отбор проб — по ГОСТ 125699.1.

**3. АППАРАТУРА**

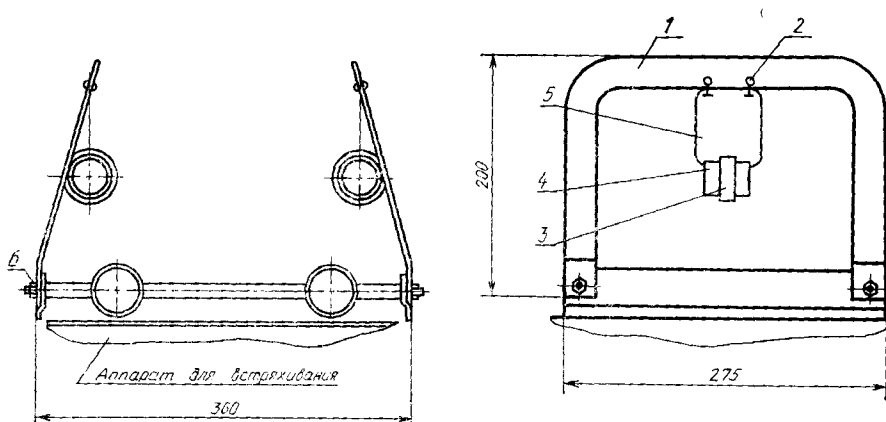
Аппарат для встряхивания по ТУ 38.44810256 с частотой колебаний 100—130 в 1 мин (1,7—2,1 Гц), амплитудой колебаний платформы (28±2) мм и с приспособлением для подвешивания грузиков массой 100 г (чертеж).

Весы лабораторные общего назначения по ГОСТ 24104, 3-го класса точности с наибольшим пределом взвешивания 1 кг.

Набор сит диаметром 200 мм и высотой 50 мм с сетками 01, 05, 1 по ГОСТ 6613, в комплекте с крышкой и донником.

Секундомер механический по ГОСТ 5072 или реле времени.

Допускается применять аппаратуру с аналогичными техническими и метрологическими характеристиками.



1—стойка; 2, 3—кольца; 4—груз; 5—проволока; 6—гайка

#### 4. ПРОВЕДЕНИЕ ИСПЫТАНИЯ

Сита собирают (снизу вверх: донник, сита с сетками 01, 05, 1, крышка) и ставят на аппарат для встряхивания.

Пробу гранулированного технического углерода массой 25,0 г помещают на верхнее сито, закрывают крышкой и встряхивают в течение 5 мин при постукивании грузиками по ситам с сеткой 05. Затем сита снимают и взвешивают содержимое донника (пыль). Результат взвешивания в граммах записывают с точностью до первого десятичного знака.

#### 5. ОБРАБОТКА РЕЗУЛЬТАТОВ

Массовую долю пыли ( $X_8$ ) в процентах вычисляют по формуле

$$X_8 = \frac{m}{m_1} \cdot 100,$$

где  $m$  — масса пыли, г;

$m_1$  — масса пробы технического углерода, г.

За результат испытания принимают среднее арифметическое результатов двух параллельных определений, полученных одним исполнителем, абсолютное расхождение между которыми не превышает 0,5%. Результат испытания записывают с точностью до целого числа.

Наибольшее среднее квадратическое отклонение случайной составляющей погрешности испытания равно  $\pm 0,7\%$  при доверительной вероятности  $P=0,95$ .

При сопоставлении результатов испытаний в разных лабораториях результаты считают достоверными, если допускаемое расхождение между ними не превышает 1%.

## ИНФОРМАЦИОННЫЕ ДАННЫЕ

1. РАЗРАБОТАН И ВНЕСЕН Министерством химической и нефтеперерабатывающей промышленности СССР

## РАЗРАБОТЧИКИ

С. В. Орехов, канд. техн. наук; П. И. Червяков, канд. хим. наук; Л. Г. Машнева; Н. А. Царева; Н. М. Богуславская

2. УТВЕРЖДЕН И ВВЕДЕН В ДЕЙСТВИЕ Постановлением Государственного комитета СССР по управлению качеством продукции и стандартам от 27.07.90 № 2302

3. Срок первой проверки — 1995 г., периодичность проверки — 5 лет

4. ВЗАМЕН ГОСТ 25699.13—83

5. ССЫЛОЧНЫЕ НОРМАТИВНО-ТЕХНИЧЕСКИЕ ДОКУМЕНТЫ

Обозначение НТД, на который дана ссылка	Номер раздела
ГОСТ 5072—79	3
ГОСТ 6613—86	3
ГОСТ 24104—88	3
ГОСТ 25699.1—90	2
ТУ 38.44810256—89	3