



**ГОСУДАРСТВЕННЫЙ СТАНДАРТ
СОЮЗА ССР**

**ИЗДЕЛИЯ ИЗ ПЕНОРЕЗИНЫ
ДЛЯ ПРОМЫШЛЕННОГО,
СЕЛЬСКОХОЗЯЙСТВЕННОГО
И ТРАНСПОРТНОГО
МАШИНОСТРОЕНИЯ**

ТЕХНИЧЕСКИЕ УСЛОВИЯ

ГОСТ 25640—83

Издание официальное

Цена 5 коп.

ГОСУДАРСТВЕННЫЙ КОМИТЕТ СССР ПО СТАНДАРТАМ

ИЗДЕЛИЯ ИЗ ПЕНОРЕЗИНЫ ДЛЯ ПРОМЫШЛЕННОГО,
СЕЛЬСКОХОЗЯЙСТВЕННОГО И ТРАНСПОРТНОГО

МАШИНОСТРОЕНИЯ

Технические условия

Foam rubber products for industrial,
agricultural and transport engineering.
SpecificationsГОСТ
25640—83*

ОКП 25 1410

Постановлением Государственного комитета СССР по стандартам от 22 февраля
1983 г. № 900 срок действия установлен

с 01.01.85

до 01.01.90

Несоблюдение стандарта преследуется по закону

Настоящий стандарт распространяется на формовые изделия из пенорезины (далее — изделия), предназначенные для комплектации машин и оборудования промышленного, сельскохозяйственного и транспортного назначения, эксплуатируемых при температурах от минус 45 до плюс 70°C в соответствии с требованиями ГОСТ 15152—69, ГОСТ 14892—69 и ГОСТ 15150—69.

Установленные настоящим стандартом показатели технического уровня предусмотрены для высшей и первой категорий качества.

1. ТЕХНИЧЕСКИЕ ТРЕБОВАНИЯ

1.1. Изделия изготовляют в соответствии с требованиями настоящего стандарта по рабочим чертежам, утвержденным в установленном порядке.

В рабочих чертежах должны быть указаны:
лицевая сторона изделия;
контролируемые размеры и точки их измерения;
максимальная масса;
условная масса;
условное обозначение изделия.

1.2. Изделия изготовляют с выемками и без выемок.

Конфигурацию, размеры и расположение выемок для изделий, проектируемых с 01.01.84, выбирают на основании справочного

Издание официальное

Перепечатка воспрещена

★

* Переиздание (ноябрь 1985 г.) с Изменением № 1,
утвержденным в марте 1985 г. (ИУС 6—85).

© Издательство стандартов, 1986

приложения 1 и согласуют по рабочим чертежам в установленном порядке.

1.3. Предельные отклонения размеров по длине и ширине изделий указаны в табл. 1, а по высоте — в табл. 2.

Таблица 1

Длина и ширина изделия, мм			
Номин.	Пред. откл.	Номин.	Пред. откл.
До 310	+15 — 5	Св. 1000 до 1200 включ.	+40 —15
Св. 310 до 500 включ.	+15 —10	» 1200 » 1400 »	+45 —15
» 500 » 600 »	+20 —10	» 1400 » 1600 »	+50 —15
» 600 » 700 »	+25 —15	» 1600 » 1800 »	+50 —15
» 700 » 800 »	+30 —15	» 1800 » 2000 »	+50 —15
» 800 » 1000 »	+35 —15	Св. 2000	+55 —15

Таблица 2

Высота изделия, мм			
Номин.	Пред. откл.	Номин.	Пред. откл.
До 25	+3 —5	Св. 75 до 100 включ.	+7 —5
Св. 25 до 40 включ.	+4 —5	» 100 » 125 »	+10 —7
» 40 » 55 »	±5 +7	Св. 125	±10
» 55 » 75 »	—5		

Примечание. Предельные отклонения размеров изделий, спроектированных до 01.01.84, должны соответствовать рабочим чертежам, согласованным в установленном порядке.

1.4. Изделия изготовляют трех групп твердости: I, II и III.

Пример условного обозначения изделия:

Изделие из пенорезины II ГОСТ 25640—83

1.5. Твердость изделий должна соответствовать нормам, указанным в табл. 3.

Таблица 3

Группа твердости	Твердость, Н (кгс)
I	50—89 (5,0—8,9)
II	90—155 (9,0—15,5)
III	160—190 (16,0—19,0)

Примечания:

1. Нормы твердости определяют факультативно до 01.07.86.

2. Группа твердости по сопротивлению сжатию определяется до 01.07.86.

(Измененная редакция, Изм. № 1).

1.6. По физико-механическим показателям изделия должны соответствовать нормам, указанным в табл. 4.

Таблица 4

Наименование показателя	Норма группы твердости изделия					
	первой категории качества			высшей категории качества		
	I	II	III	I	II	III
1. Кажущаяся плотность, кг/м ³ , не более	120	140	160	120	140	150
2. Сопротивление сжатию при деформации 40%, кПа (кгс/см ²)	Не нормируется					
3. Сопротивление сжатию при деформации 60%, кПа (кгс/см ²)	6—12 (0,06— —0,12)	13—19 (0,13— —0,19)	20—35 (0,20— —0,35)	6—12 (0,06— —0,12)	13—19 (0,13— —0,19)	20—31 (0,20— —0,31)
4. Исловая прочность, кПа (кгс/см ²), не менее	30,0 (0,30)	35,0 (0,35)	45,0 (0,45)	32,0 (0,32)	40,0 (0,40)	50,0 (0,50)
5. Относительное удлинение, %, не менее	150	150	150	160	160	160
6. Коэффициент старения по сопротивлению сжатию	0,9—1,4	0,9—1,4	0,9—1,4	0,9—1,4	0,9—1,4	0,9—1,4
7. Остаточная деформация после многократного сжатия, %, не более	5,0	5,0	5,0	4,0	4,0	4,0
8. Коэффициент морозостойкости при минус 40°С, не менее	0,75	0,75	0,75	0,75	0,75	0,75
9. Остаточное сжатие, %	Не нормируется					
10. Эластическое восстановление, %, не менее	80	80	80	82	82	82
11. Влажность, %, не более	5	5	5	5	5	5

Примечания:

1. Нормы по показателям подпунктов 2 и 9 определяются для набора данных до 01.07.86.
2. Нормы по показателям подпунктов 3 и 10 ограничены до 01.07.86.
3. Для изделий, не предназначенных для эксплуатации при минусовых температурах, показатель по подпункту 8 не нормируется.

(Измененная редакция, Изм. № 1).

1.7. Изделия могут быть любого цвета, кроме черного.

1.8. На поверхности изделий не должно быть видовых отклонений, превышающих указанные в табл. 5.

Таблица 5

Видовое отклонение	Норма
1. Нерасправляющиеся складки и морщины по длине, мм, не более	200
2. Местные отслоения поверхностной пленки, %, не более	5
3. Недопрессовки	В пределах допуска по высоте
4. Облой, по месту разъема форм по всему периметру изделия: шириной, мм, не более	10
толщиной, мм, не более	3

Примечание. Видовые отклонения не должны быть сосредоточены в одном месте и общее их количество не должно быть более 5 шт. на изделие.

1.9. Допускается разнотон в изделиях, углубления у конструктивных выемок на нелицевой поверхности, следы нагара и следы изношенности форм.

1.10. Видовые отклонения на поверхности изделий, не предусмотренные в табл. 5, согласовываются между потребителем и изготовителем.

1.11. Допускается исправление изделий, имеющих отклонения, превышающие указанные в табл. 5: недопрессовки, места отслоения поверхностной пленки и разрывы между выемками.

2. ПРАВИЛА ПРИЕМКИ

2.1. Изделия принимают партиями. За партию принимают не более 20 т изделий одной группы твердости, сопровождаемые одним документом о качестве.

Документ о качестве должен содержать:
 товарный знак или товарный знак и наименование предприятия-изготовителя;
 наименование изделия;
 условное обозначение изделия;

количество изделий;
 дату выпуска;
 номер партии;
 результаты физико-механических испытаний;
 изображение государственного Знака качества по ГОСТ 1.9—67 для изделий высшей категории качества.

(Измененная редакция, Изм. № 1).

2.2. Для проверки соответствия качества изделий требованиям настоящего стандарта изделия подвергают приемо-сдаточным и периодическим испытаниям.

2.3. Приемо-сдаточные испытания проводят по показателям, указанным в табл. 6.

Таблица 6

Наименование показателя	Объем выборки
Качество поверхности	100%
Масса	0,1% от каждой партии, но не менее трех изделий
Размеры изделий	То же
Твердость	»
Кажущаяся плотность	»
Сопротивление сжатию при деформации 60%	»
Условная прочность	»
Относительное удлинение	»
Влажность	»

(Измененная редакция, Изм. № 1).

2.4. Периодические испытания проводят по показателям, указанным в табл. 7.

Таблица 7

Наименование показателя	Периодичность испытаний	Количество образцов, подвергаемых испытанию
Сопротивление сжатию при деформации 40%	Два раза в месяц до набора данных	0,1% от партии, но не менее трех изделий
Остаточное сжатие	То же	То же
Коэффициент старения по сопротивлению сжатию	Один раз в квартал	»
Эластическое восстановление	То же	»
Коэффициент морозостойкости при минус 40°C	»	»
Остаточная деформация после многократного сжатия	»	»

2.5. Отбор изделий от партии для испытаний проводят методом случайного отбора по ГОСТ 18321—73.

2.6. Если размер сторон изделия меньше 380×380 мм, и (или) у изделия отсутствуют ровные плоскопараллельные участки, группу твердости определяют на образцах, вырубленных из изделия, по показателю сопротивления сжатию.

(Измененная редакция, Изм. № 1).

2.7. Если для испытаний невозможно изготовить требуемое количество образцов из одного изделия, необходимо вырубать образцы из разных изделий.

Если из изделия невозможно изготовить требуемый образец, необходимо изготовить контрольный образец размером не менее $240 \times 240 \times 40$ мм.

2.8. При получении неудовлетворительных результатов физико-механических испытаний хотя бы по одному показателю проверку проводят на удвоенном количестве изделий, взятых от той же партии.

Результаты повторных испытаний распространяются на всю партию.

3. МЕТОДЫ ИСПЫТАНИЙ

3.1. Испытания изделий проводят не ранее, чем через 6 ч после изготовления, кроме испытаний на определение коэффициента старения.

(Измененная редакция, Изм. № 1).

3.2. Массу определяют на весах для статического взвешивания по ГОСТ 23676—79.

3.3. Условную массу изделия определяют следующим образом: изделие высушивают до постоянной массы и полученное значение массы умножают на переводной коэффициент, указанный в табл. 8.

Таблица 8

Кажущаяся плотность, кг/м ³	Коэффициент	Кажущаяся плотность, кг/м ³	Коэффициент	Кажущаяся плотность, кг/м ³	Коэффициент
80	1,88	110	1,36	140	1,07
90	1,67	120	1,25	150	1,00
100	1,50	130	1,15	160	0,94

3.4. Размеры изделий измеряют металлическими линейками по ГОСТ 427—75 с верхними пределами измерений 500 или 1000 мм и ценой деления 1 мм или рулеткой типа РС-5 по ГОСТ 7502—80 с ценой деления 1 мм.

3.5. Твердость изделий определяют по ГОСТ 24616—81 по режиму А при температуре (20 ± 2) и $(23 \pm 2)^\circ\text{C}$ без кондиционирования в трех различных точках рабочей поверхности, расположение которых согласовывается между потребителем и изготовителем, а при размерах изделия, не позволяющих провести испытания в трех точках, испытания проводят в одной точке. Допускается проводить предварительное трехкратное сжатие с разгрузкой после каждого измерения. Допускаемое отклонение между параллельными определениями в пределах одного изделия не должно превышать $\pm 10\%$.

(Измененная редакция, Изм. № 1).

3.6. Кажущуюся плотность определяют без кондиционирования после предварительного высушивания образцов до постоянной массы при температуре $(40^{+5}_0)^\circ\text{C}$ — по ГОСТ 409—77. Результаты испытаний каждого образца не должны отличаться от среднего показателя более, чем на 15%.

Измерение высоты образцов проводят на приборе типа 2030ТН-100.

Допускается измерять высоту образцов на приборе типа ВН-5404 до 01.07.86.

(Измененная редакция, Изм. № 1).

3.7. Определение сопротивления сжатию — по ГОСТ 20014—83. Допускается определять сопротивление сжатию при деформации 60% с применением прибора ВН-5404 до 01.07.86.

(Измененная редакция, Изм. № 1).

3.8. Определение условной прочности и относительного удлинения — по ГОСТ 11721—78, метод А. Допускается измерять высоту образцов на приборе ВН-5404 до 01.07.86.

3.9. Определение коэффициента старения по сопротивлению сжатию — по ГОСТ 9.709—83 и ГОСТ 20014—83. Старение проводят при температуре $(70 \pm 3)^\circ\text{C}$ в течение (96 ± 1) ч.

До 01.07.86 коэффициент старения вычисляют по формуле

$$K_T = \frac{A_1}{A_0},$$

где A_1 — сопротивление сжатию после старения;

A_0 — сопротивление сжатию до старения.

До 01.07.86 допускается определять коэффициент старения по сопротивлению сжатию при деформации 60% с применением прибора типа ВН-5404.

3.8, 3.9. (Измененная редакция, Изм. № 1).

3.10. Определение остаточной деформации после многократного сжатия по — методике, изложенной в обязательном приложении 2.

3.11. Определение коэффициента морозостойкости — по ГОСТ 12967—67.

3.12. Определение остаточного сжатия — по ГОСТ 11722—78 при сжатии образцов на 50% с последующим термостатированием при температуре $(70 \pm 3)^\circ\text{C}$ в течение 22 ч и выдержке после извлечения образцов из струбины в течение 30 мин.

Эластическое восстановление ($\Delta\epsilon$) в процентах вычисляют по формуле

$$\Delta\epsilon = \frac{h_2 - h_1}{h_0 - h_1} \cdot 100,$$

где h_0 — первоначальная высота образца, мм;

h_1 — высота сжатого образца, мм;

h_2 — высота образца, замеренная после «отдыха», мм.

До 01.01.86 допускается измерять высоту образцов на приборе ВН-5404.

(Измененная редакция, Изм. № 1).

3.13. Определение влажности — по методу, изложенному в обязательном приложении 3.

3.14. Качество поверхности изделия контролируют визуально.

3.15. Измерение длины нерасправляющихся складок и морщин, а также ширины и толщины облоя, проводят измерительной металлической линейкой с ценой деления 1 мм — по ГОСТ 427—75.

Допускается использовать рулетку типа РС-5 по ГОСТ 7502—80 и штангенциркуль по ГОСТ 166—80.

(Измененная редакция, Изм. № 1).

3.16. Местные отслоения поверхностной пленки определяют по отношению площади видового отклонения к площади поверхности изделия. Если изделие и (или) место видового отклонения имеет сложную конфигурацию, то условно вокруг изделия и (или) места видового отклонения описывают наиболее близкую по очертаниям фигуру правильной формы и определяют эту площадь с помощью измерительной металлической линейки с ценой деления 1 мм — по ГОСТ 427—75.

4. МАРКИРОВКА, УПАКОВКА, ТРАНСПОРТИРОВАНИЕ И ХРАНЕНИЕ

4.1. На поверхности каждого изделия штампом и (или) гравировкой должны быть указаны:

товарный знак или товарный знак и наименование предприятия-изготовителя;

дата выпуска;

личное клеймо или штамп отдела технического контроля;

изображение государственного Знака качества по ГОСТ 1.9—67 для изделий высшей категории качества.

(Измененная редакция, Изм. № 1).

4.2. Изделия размером не более 500×500 мм упаковывают в бумагу с последующей перевязкой шпагатом по ГОСТ 17308—71* или другим перевязочным материалом. Изделия более 500×500 мм транспортируют в расправленном виде без упаковки.

Допускается по согласованию с потребителем изделия размером не более 500×500 мм перевязывать без предварительной упаковки в бумагу или упаковывать в другие виды тары, обеспечивающие их сохранность при транспортировании и хранении.

(Измененная редакция, Изм. № 1).

4.3. Транспортная маркировка — по ГОСТ 14192—77.

4.4. Изделия транспортируют любым видом транспорта в крытых транспортных средствах, в соответствии с правилами перевозок грузов, действующими на соответствующем виде транспорта. Не допускается совместная транспортировка изделий с маслами, смазочными материалами и другими органическими веществами, вредно действующими на резину.

4.5. Изделия хранят в расправленном виде, в закрытом складском помещении в соответствии с ГОСТ 15150—69 по условиям хранения Л, на стеллажах, поддонах или на полу штабелями высотой не более 2,0 м, на расстоянии не менее 1 м от отопительных приборов. Не допускается совместное хранение изделий с маслами, смазочными материалами и другими органическими веществами, вредно действующими на резину.

5. ГАРАНТИИ ИЗГОТОВИТЕЛЯ

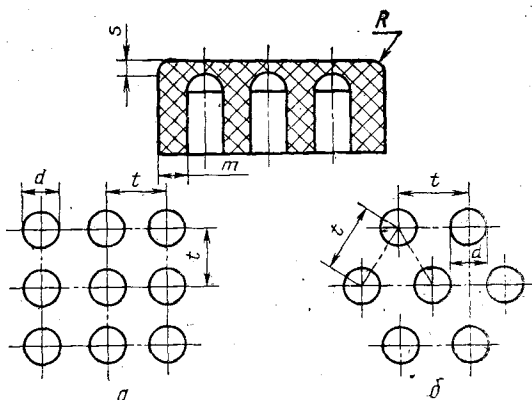
5.1. Изготовитель гарантирует соответствие изделий из пенорезины требованиям настоящего стандарта при соблюдении условий хранения и эксплуатации.

5.2. Гарантийный срок хранения изделий — 12 мес со дня изготовления.

5.3. Гарантийный срок эксплуатации изделий устанавливают равным гарантийному сроку эксплуатации различных видов транспорта.

* С 01.01.87 вводится в действие ГОСТ 17308—85.

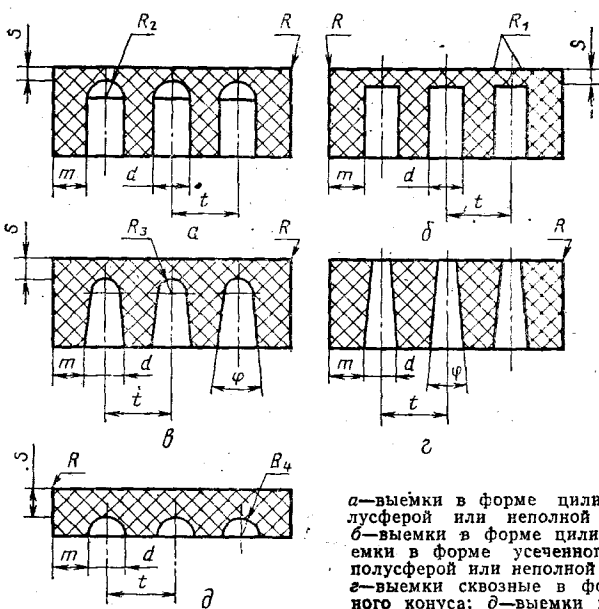
Расположение выемок



a—центры выемок в вершинах квадратов; *б*—центры выемок в вершинах треугольников

Черт. 1

Конфигурация выемок



a—выемки в форме цилиндра с полусферой или неполной полусферой; *б*—выемки в форме усеченного конуса с полусферой или неполной полусферой; *в*—выемки сквозные в форме усеченного конуса; *г*—выемки в форме полусферы и неполной сферы.

Черт. 2

Наименование параметра	Норма
Объем выемок от объема изделий, %, не более	30
Диаметр выемок у основания d , мм, не более	45
Расстояние между выемками $t-d$ для изделий высотой:	
до 70 мм	17—24
выше 70 мм	25—35
Толщина слоя пенорезины над выемками S мм, для изделий высотой:	
до 30 мм	10—20
выше 30 мм	21—30
Расстояние между боковой поверхностью изделия и первым рядом выемок m мм, не менее	30
Радиус R_1 , мм, не менее	3
» R_2 , мм, не менее	d
	$\frac{2}{d}$
» R_3 , мм, не менее	5
	$\frac{d}{2}$
» R_4 , мм, не менее	2
Угол φ , град.	9±1
Радиус по контуру R , мм, не менее	0,5

ПРИЛОЖЕНИЕ 2

Обязательное

МЕТОДИКА ОПРЕДЕЛЕНИЯ ОСТАТОЧНОЙ ДЕФОРМАЦИИ ПОСЛЕ МНОГОКРАТНОГО СЖАТИЯ

1. Образцы для испытания

1.1. Образцы для испытания должны иметь форму цилиндра высотой от 20 до 40 мм.

1.2. Образцы изготовляют вырубным ножом диаметром $(35,700 \pm 0,045)$ или $(50,50 \pm 0,06)$ мм на сверлильном станке при смачивании водой.

1.3. Образцы выдерживают в термостате или сушильном шкафу при температуре $(40 \pm 0,5)^\circ\text{C}$ до постоянной массы, с погрешностью не более $\pm 0,01$ г на весах по ГОСТ 24104—80.

2. Аппаратура

2.1. Машина многократного растяжения — сжатия резины типа МРС-2.

2.2. Прибор для определения толщины образцов легкодеформируемых материалов типа 2030ТН-100.

До 01.07.86 допускается использовать прибор типа ВН-5404.

(Измененная редакция, Изм. № 1).

2.3. Термостат или сушильный шкаф, обеспечивающие температуру $(40 \pm 0.5)^\circ\text{C}$.

3. Подготовка к испытанию

3.1. Измеряют первоначальную высоту образцов h_0 с погрешностью не более 0,1 мм на приборе типа 2030ГН-100.

До 01.07.86 допускается использовать прибор типа ВН-5404.

Образцы, отличающиеся по высоте не более чем на 0,5 мм, приклеивают, например, латексом типа «квалитекс» или его смесью с бутадиен-стирольным латексом торцевой стороной к металлической пластине.

(Измененная редакция, Изм. № 1).

3.2. Устанавливают пластину с образцами в нижний подвижный зажим машины.

3.3. Регулируют и устанавливают ход нижнего подвижного зажима на 50% от первоначальной высоты образцов.

4. Проведение испытания

4.1. Образцы подвергают сжатию на 50% от первоначальной их высоты с частотой (250 ± 20) циклов в минуту до достижения 250000 циклов.

4.2. Снимают пластину с образцами с машины и отклеивают образцы.

4.3. Выдерживают образцы в течение (30 ± 1) мин при температуре (20 ± 2) , (23 ± 2) или $(27 \pm 2)^\circ\text{C}$.

4.4. Измеряют высоту h образцов после выдержки с погрешностью не более 0,1 мм.

5. Обработка результатов

5.1. Остаточную деформацию после многократного сжатия ($D_{\text{ост}}$) в процентах вычисляют по формуле

$$D_{\text{ост}} = \frac{h_0 - h}{h} \cdot 100;$$

где h_0 — первоначальная высота образца, мм;

h — высота образца после испытания, мм.

5.2. За результат испытания принимают среднее арифметическое результатов испытаний трех образцов.

Изменение № 2 ГОСТ 25640—83 Изделия из пенорезины для промышленного, сельскохозяйственного и транспортного машиностроения. Технические условия

Постановлением Государственного комитета СССР по стандартам от 22.05.86 № 1277 срок введения установлен

с 01.11.86

Пункт 1.1 дополнить абзацем: «место измерения твердости».

Пункт 1.4 изложить в новой редакции: «1.4. Изделия подразделяют на группы следующим образом:

по твердости — Iт, IIт, IIIт, IVт, Vт;

по сопротивлению сжатию — Ic, IIc, IIIc.

Пример условного обозначения: II ГОСТ 25640—83.

С 01.07.87 — IIт ГОСТ 25640—83; Ic ГОСТ 25640—83».

Пункты 1.5, 1.6 изложить в новой редакции: «1.5. Физико-механические показатели изделий, имеющих ровную плоскую площадку размером не менее 380×380 мм, приведены в табл. 3.

Таблица 3

Наименование показателя	Норма для изделия группы				
	Iт	IIт	IIIт	IVт	Vт
1. Твердость, Н	80±25	120±35	160±40	200±45	240±50
2. Кажущаяся плотность, кг/м ³ , не более	120	140	150	160	160
3. Относительное удлинение, %, не менее	160	160	160	160	160
4. Коэффициент старения по сопротивлению сжатию, %	От -5 до +35				
5. Остаточная деформация после многократного сжатия, %, не более	5	5	5	5	5
6. Коэффициент морозостойкости при минус 40 °С, не менее	0,75	0,75	0,75	0,75	0,75
7. Остаточное сжатие, %, не более	13	13	13	13	13
8. Влажность, %, не более	5	5	5	5	5

Примечания:

1. Для изделий высшей категории качества остаточное сжатие должно быть не более 10 %.

(Продолжение см. с. 172)

2. Нормы, указанные в табл. 3, действуют с 01.07.87. До 01.07.87 для данных изделий действуют нормы, указанные в табл. 4.

1.6. Физико-механические показатели изделий, не имеющих ровной плоской площадки размером 380×380 мм, приведены в табл. 4.

Таблица 4

Наименование показателя	Норма для изделий группы		
	Ic	IIc	IIIc
1. Сопротивление сжатию при деформации 40 %, кПа (кг/м ²)	2,5—4,9 (0,025— —0,049)	5,0—8,0 (0,05— —0,08)	8,1—13,0 (0,081— —0,13)
2. Кажущаяся плотность, кг/м ³ , не более	120	140	150
3. Относительное удлинение, %, не менее	160	160	160
4. Коэффициент старения по сопротивлению сжатию, %	От —5 до +35		
5. Остаточная деформация, после многократного сжатия, %, не более	5	5	5
6. Коэффициент морозостойкости при минус 40 °С, не менее	0,75	0,75	0,75
7. Остаточное сжатие, %, не более	13	13	13
8. Влажность, %, не более	5	5	5

Примечание. Для изделий высшей категории качества остаточное сжатие должно быть не более 10 %.

Раздел 1 дополнить пунктом — 1.6а: «1.6а. Для изделий, не предназначенных для эксплуатации при температуре ниже 0 °С, показатель по подпунктам 6 табл. 3 и 4 не нормируется».

Пункт 2.1 после слов «одной группы твердости» дополнить словами: «или группы сопротивления сжатию».

Пункты 2.3, 2.4 изложить в новой редакции: «2.3. Премо-сдаточные испытания проводят по показателям:

качество поверхности — на 100 % изделий;

масса, размеры изделий, твердость, кажущаяся плотность, сопротивление сжатию при деформации 40 %, относительное удлинение, влажность — на 0,1 % от партии, но не менее чем на трех изделиях.

(Продолжение см. с. 173)

(Продолжение изменения к ГОСТ 25640—83)

2.4. Периодические испытания проводят один раз в месяц по показателю остаточное сжатие и один раз в квартал по показателям коэффициент старения по сопротивлению сжатию, коэффициент морозостойкости при минус 40 °С, остаточная деформация после многократного сжатия на 0,1 % от партии, но не менее чем на трех изделиях».

(Продолжение см. с. 174)

(Продолжение изменения к ГОСТ 25640—83)

Пункты 3.6, 3.7. Последний абзац исключить.

Пункт 3.8 изложить в новой редакции: «3.8. Определение относительного удлинения — по ГОСТ 11721—78, метод А».

Пункты 3.9, 3.12. Второй — шестой абзацы исключить.

Приложение 2. Пункты 2.2, 3.1. Последний абзац исключить.

(ИУС № 8 1986 г.)

Изменение № 3 ГОСТ 25640—83 Изделия из пенорезины для промышленного, сельскохозяйственного и транспортного машиностроения. Технические условия

Утверждено и введено в действие Постановлением Государственного комитета СССР по стандартам от 27.06.89 № 2048

Дата введения 01.01.90

Вводная часть. Последний абзац исключить.

Пункты 1.5, 1.6. Таблицы 3, 4. Показатель 7. Заменить норму: 13 на 10; примечания исключить.

Пункт 2.1. Последний абзац исключить.

Пункт 3.12 изложить в новой редакции: «3.12. Определение остаточного сжатия — по ГОСТ 11722—78 при сжатии образцов на 50 % в течение $(72,0 \pm 0,1)$ ч

(Продолжение см. с. 206)

при температуре (23 ± 2) или (27 ± 2) °С. Время извлечения образцов из струбины 1 мин, выдержка после извлечения образцов из струбины в течение (30 ± 2) мин.

С 01.07.91 испытания проводят на образцах, вырезанных ножами диаметром $(50,50 \pm 0,06)$ мм, высоту образцов измеряют по ГОСТ 25015—81.

Перед испытанием образцы кондиционируют не менее 16 ч при стандартных условиях: влажности (65 ± 5) % и температуре (20 ± 2) или (23 ± 2) , или (27 ± 2) °С».

Пункт 4.1. Последний абзац исключить.

Приложение 2. Пункт 1.3. Заменить ссылку: ГОСТ 24104—80 на ГОСТ 24104—88.

(ИУС № 11 1989 г.)

Редактор *Р. С. Фодорова*
Технический редактор *Э. В. Митяй*
Корректор *С. И. Ковалева*

Сдано в наб. 26.02.86 Подп. в печ. 28.04.86 1,0 усл. п. л. 1,0 усл. кр.-отт. 0,83 уч.-изд. л.
Тираж 10 000 Цена 5 коп.

Ордена «Знак Почета» Издательство стандартов, 123840, Москва, ГСП,
Новопресненский пер., д. 3.
Вильнюсская типография Издательства стандартов, ул. Миндауго, 12/14. Зак. 2173.