

**ПАКЕТЫ ТРЕХКАССЕТНЫХ ПРЕСС-ФОРМ ДЛЯ  
ИЗГОТОВЛЕНИЯ РЕЗИНОТКАНЕВЫХ НАЖИМНЫХ  
КОЛЕЦ**

**Конструкция и размеры**

Packets of three — cassetts press moulds for  
manufacturing the rubber — fabric locking rings.  
Design and dimensions

**ГОСТ  
25480—82**

ОКП 39 6381 00

Постановлением Государственного комитета СССР по стандартам от 14 октября 1982 г. № 3970 срок введения установлен

с 01.01.84

**Несоблюдение стандарта преследуется по закону**

1. Настоящий стандарт распространяется на пакеты, устанавливаемые в блоки трехкассетных пресс-форм по ГОСТ 24318—80 (вариант 1) и ГОСТ 25109—81 (вариант 2) для изготовления нажимных колец резинотканевых уплотнений по ГОСТ 22704—77.

2. Исполнительные размеры формообразующих полостей пакетов рассчитаны с учетом линейной послевулканизационной усадки формуемого материала от 0 до 2%.

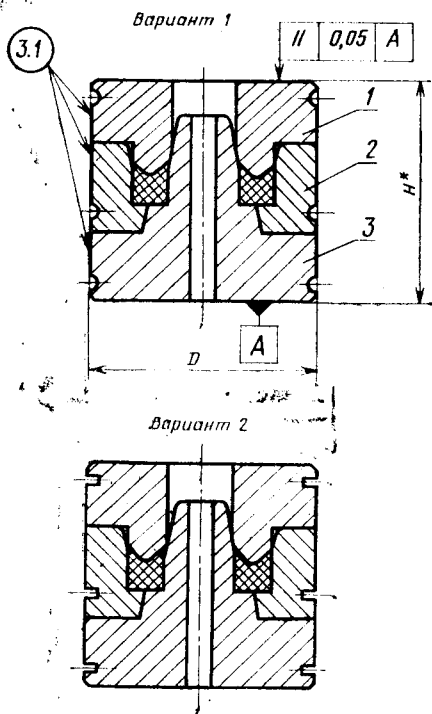
Значение линейной послевулканизационной усадки формуемого материала должно соответствовать указанному в табл. 1.

Таблица 1

Усадка материала %		
Допускаемая		Расчетная
Наим.	Наиб.	
0	0,2	0
0,2	0,7	0,5
0,7	1,2	1,0
1,2	2,0	1,5

Метод экспериментального определения линейной послевулканизационной усадки резиновых смесей указан в справочном приложении 1 к ГОСТ 24513—80.

3. Конструкция и размеры пакетов с вариантами исполнения паза для крепления пакетов в блоке кассетной пресс-формы, должны соответствовать указанным на черт. 1 и в табл. 2.



\* Размер для справок

1—пуансон по табл. 2; 2—обойма по табл. 2;  
3—матрица по табл. 2

Черт. 1

Таблица 2

## Размеры в мм

Обозначение пакета	Применяемость	Обозначение нажимного кольца по ГОСТ 22704—77	D (пред. откл. по d11)	H	Масса, кг, не более	Поз. 1	Поз. 2	Поз. 3
						Пуансон Кол. 1	Обойма Кол. 1	Матрица Кол. 1
Обозначение								
1017-3751		КН 10×20			0,527	1017-3751/001	1017-3751/002	1017-3751/003
1017-3752		КН 10×22	38		0,525	1017-3752/001	1017-3752/002	1017-3752/003
1017-3753		КН 12×22			0,528	1017-3753/001	1017-3753/002	1017-3753/003
1017-3754		КН 12×24			0,521	1017-3754/001	1017-3754/002	1017-3754/003
1017-3755		КН 13×25	45		0,730	1017-3755/001	1017-3755/002	1017-3755/003
1017-3756		КН 14×24	38		0,519	1017-3756/001	1017-3756/002	1017-3756/003
1017-3757		КН 14×26			0,706	1017-3757/001	1017-3757/002	1017-3757/003
1017-3758		КН 15×25			0,735	1017-3758/001	1017-3758/002	1017-3758/003
1017-3759		КН 16×26		60	0,728	1017-3759/001	1017-3759/002	1017-3759/003
1017-3761		КН 16×28	45		0,724	1017-3761/001	1017-3761/002	1017-3761/003
1017-3762		КН 18×28			0,733	1017-3762/001	1017-3762/002	1017-3762/003
1017-3763		КН 18×30			0,718	1017-3763/001	1017-3763/002	1017-3763/003
1017-3764		КН 20×30			0,729	1017-3764/001	1017-3764/002	1017-3764/003
1017-3765		КН 20×32	53		1,007	1017-3765/001	1017-3765/002	1017-3765/003
1017-3766		КН 20×35			1,003	1017-3766/001	1017-3766/002	1017-3766/003
1017-3767		КН 20×40	60		1,290	1017-3767/001	1017-3767/002	1017-3767/003

Продолжение табл. 2

## Размеры в мм

Обозначение пакета	Применяемость	Обозначение наименьшего кольца по ГОСТ 22704—77	D (пред. откл. по d11)	H	Масса, кг, не более	Поз. 1 Пуансон Кол. 1	Поз. 2 Обойма Кол. 1	Поз. 3 Матрица Кол. 1	Обозначение	
									Поз. 1 Пуансон Кол. 1	Поз. 2 Обойма Кол. 1
1017-3768		КН 21×36	53		1,019	1017-3768/001	1017-3768/002	1017-3768/003	1017-3768/002	1017-3768/003
1017-3769		КН 22×32			1,005	1017-3769/001	1017-3769/002	1017-3769/003	1017-3769/002	1017-3769/003
1017-3771		КН 22×42	60		1,280	1017-3771/001	1017-3771/002	1017-3771/003	1017-3771/002	1017-3771/003
1017-3772		КН 25×37	53		0,938	1017-3772/001	1017-3772/002	1017-3772/003	1017-3772/002	1017-3772/003
1017-3773		КН 25×40	60		1,253	1017-3773/001	1017-3773/002	1017-3773/003	1017-3773/002	1017-3773/003
1017-3774		КН 25×45			1,285	1017-3774/001	1017-3774/002	1017-3774/003	1017-3774/002	1017-3774/003
1017-3775		КН 26×36	53		0,984	1017-3775/001	1017-3775/002	1017-3775/003	1017-3775/002	1017-3775/003
1017-3776		КН 28×40	60		1,021	1017-3776/001	1017-3776/002	1017-3776/003	1017-3776/002	1017-3776/003
1017-3777		КН 28×48	63	60	1,354	1017-3777/001	1017-3777/002	1017-3777/003	1017-3777/002	1017-3777/003
1017-3778		КН 30×45	60		1,222	1017-3778/001	1017-3778/002	1017-3778/003	1017-3778/002	1017-3778/003
1017-3779		КН 30×50	63		1,312	1017-3779/001	1017-3779/002	1017-3779/003	1017-3779/002	1017-3779/003
1017-3781		КН 32×44	60		1,214	1017-3781/001	1017-3781/002	1017-3781/003	1017-3781/002	1017-3781/003
1017-3782		КН 32×52	71		1,511	1017-3782/001	1017-3782/002	1017-3782/003	1017-3782/002	1017-3782/003
1017-3783		КН 33×45	60		1,204	1017-3783/001	1017-3783/002	1017-3783/003	1017-3783/002	1017-3783/003
1017-3784		КН 35×55	71		1,680	1017-3784/001	1017-3784/002	1017-3784/003	1017-3784/002	1017-3784/003
1017-3785		КН 36×48	63		1,244	1017-3785/001	1017-3785/002	1017-3785/003	1017-3785/002	1017-3785/003

Продолжение табл. 2

Размеры в мм

Обозначение пакета	Применяемость	Обозначение наименьшего козыля по ГОСТ 22704—77	D (пред. откл. по Д11)	H	Масса, кг, не более	Поз. 1 Пуансон Код. 1	Поз. 2 Обойма Код. 1	Поз. 3 Матрица Код. 1	Обозначение	
1017-3786		КН 36×56	71		1,742	1017-3786/001	1017-3786/002	1017-3786/003		
1017-3787		КН 38×50	63		1,237	1017-3787/001	1017-3787/002	1017-3787/003		
1017-3788		КН 40×52	71		1,615	1017-3788/001	1017-3788/002	1017-3788/003		
1017-3789		КН 40×60	75		1,761	1017-3789/001	1017-3789/002	1017-3789/003		
1017-3791		КН 41×56	71		1,606	1017-3791/001	1017-3791/002	1017-3791/003		
1017-3792		КН 43×63	85		2,408	1017-3792/001	1017-3792/002	1017-3792/003		
1017-3793		КН 45×60	75		1,735	1017-3793/001	1017-3793/002	1017-3793/003		
1017-3794		КН 45×65			2,262	1017-3794/001	1017-3794/002	1017-3794/003		
1017-3795		КН 48×63		60	2,310	1017-3795/001	1017-3795/002	1017-3795/003		
1017-3796		КН 50×65	85		2,218	1017-3796/001	1017-3796/002	1017-3796/003		
1017-3797		КН 50×70			2,210	1017-3797/001	1017-3797/002	1017-3797/003		
1017-3798		КН 55×70			2,161	1017-3798/001	1017-3798/002	1017-3798/003		
1017-3799		КН 55×75			2,126	1017-3799/001	1017-3799/002	1017-3799/003		
1017-3801		КН 56×71	95		2,748	1017-3801/001	1017-3801/002	1017-3801/003		
1017-3802		КН 56×76			2,741	1017-3802/001	1017-3802/002	1017-3802/003		
1017-3803		КН 60×80			2,596	1017-3803/001	1017-3803/002	1017-3803/003		

## Размеры в мм

Обозначение пачета	Применя- емость	Обозначение нажимного коды по ГОСТ 22704—77	D (пред. откл. по d11)	H	Масса, кг, не более	Поз. 1 Пучков Код. 1	Поз. 2 Объема Код. 1	Поз. 3 Матрица Код. 1
1017-3804		КН 60×85	105	70	3,329	1017-3804/001	1017-3804/002	1017-3804/003
1017-3805		КН 63×78	95	60	2,545	1017-3805/001	1017-3805/002	1017-3805/003
1017-3806		КН 63×83	105		3,319	1017-3806/001	1017-3806/002	1017-3806/003
1017-3807		КН 65×80	95		3,442	1017-3807/001	1017-3807/002	1017-3807/003
1017-3808		КН 65×90	105	70	3,251	1017-3808/001	1017-3808/002	1017-3808/003
1017-3809		КН 70×85		60	2,964	1017-3809/001	1017-3809/002	1017-3809/003
1017-3811		КН 70×95	125	70	4,751	1017-3811/001	1017-3811/002	1017-3811/003
1017-3812		КН 75×90	105	60	2,825	1017-3812/001	1017-3812/002	1017-3812/003
1017-3813		КН 75×100		70	4,593	1017-3813/001	1017-3813/002	1017-3813/003
1017-3814		КН 80×95	125	60	4,249	1017-3814/001	1017-3814/002	1017-3814/003
1017-3815		КН 80×105		70	4,357	1017-3815/001	1017-3815/002	1017-3815/003
1017-3816		КН 85×100		60	3,972	1017-3816/001	1017-3816/002	1017-3816/003
1017-3817		КН 85×110	135	70	5,002	1017-3817/001	1017-3817/002	1017-3817/003
1017-3818		КН 90×105	125	60	3,718	1017-3818/001	1017-3818/002	1017-3818/003
1017-3819		КН 90×115	170	70	8,504	1017-3819/001	1017-3819/002	1017-3819/003
1017-3821		КН 95×110	135	60	4,417	1017-3821/001	1017-3821/002	1017-3821/003

Продолжение табл. 2

Размеры в мм

Обозначение папета	Применяемость	Обозначение нажимного кольца по ГОСТ 22704—77	D (пред. откл. по d11)	H	Масса, кг, не более	Поз. 1 Пуансон Кол. 1	Поз. 2 Обойма Кол. 1	Поз. 3 Матрица Кол. 1	Обозначение	
1017-3822		КН 95×120		70	8,513	1017-3822/001	1017-3822/002	1017-3822/003		
1017-3823		КН 100×115		60	8,544	1017-3823/001	1017-3823/002	1017-3823/003		
1017-3824		КН 100×125		70	8,271	1017-3824/001	1017-3824/002	1017-3824/003		
1017-3825		КН 105×135	170		9,861	1017-3825/001	1017-3825/002	1017-3825/003		
1017-3826		КН 110×125		60	8,007	1017-3826/001	1017-3826/002	1017-3826/003		
1017-3827		КН 110×140		70	9,466	1017-3827/001	1017-3827/002	1017-3827/003		
1017-3828		КН 120×150			9,524	1017-3828/001	1017-3828/002	1017-3828/003		
1017-3829		КН 125×140		60	7,381	1017-3829/001	1017-3829/002	1017-3829/003		
1017-3831		КН 125×155			10,642	1017-3831/001	1017-3831/002	1017-3831/003		
1017-3832		КН 130×160	180	70	10,718	1017-3832/001	1017-3832/002	1017-3832/003		

Пример условного обозначения пакета для изготовления нажимного кольца КН10×20 при расчетном значении усадки формуемого материала 0,5%.

*Пакет 1017-3751—0,5 ГОСТ 25480—82*

3.1. Маркировать:

На обойме — обозначение пакета, расчетное значение усадки формуемого материала, порядковый номер пакета (при индивидуальной сборке), обозначение настоящего стандарта, товарный знак предприятия-изготовителя и обозначение нажимного кольца по ГОСТ 22704—77;

на пуансоне и матрице — обозначение пакета, расчетное значение усадки формуемого материала, порядковый номер пакета и обозначение нажимного кольца по ГОСТ 22704—77 (при необходимости).

Шрифт маркировки — 5-Пр3 по ГОСТ 26.020—80. Допускается маркировать шрифтом 3-Пр3.

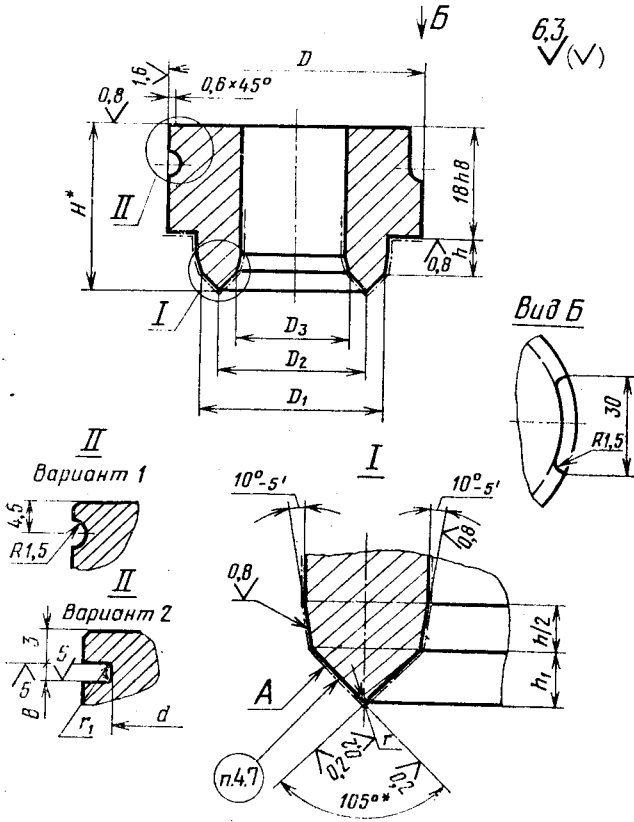
3.2. Технические требования — по ГОСТ 14901—79.

3.3. Примеры крепления пакетов в блоках кассетных пресс-форм и расчет размеров формообразующих полостей пакетов указаны в справочных приложениях к ГОСТ 25481—82.

4. Конструкция и размеры пуансона должны соответствовать указанным на черт. 2 и в табл. 3.

Размеры  $d$ ,  $B$ ,  $r_1$  должны соответствовать указанным в табл. 4.





Черт. 2

\* Размеры для справок.

## Размеры в мм

Обозначение пуансона	D (пред. откл. по d11)	D <sub>1</sub>										Пред. откл.		
		при расчетном значении усушки, %												
		Пред. откл. по b6					Номинал.							
0	0,5	1,0	1,5	0	0,5	1,0	1,5	0	0,5	1,0	1,5	Пред. откл.		
1017-3751/001	38	19,7	19,8	19,9	20,0	15,0	15,1	15,2	15,2	15,2	15,2		15,2	±0,018
1017-3752/001		21,7	21,8	21,9	22,0	16,0	16,1	16,2	16,2	16,2	16,2		16,2	
1017-3753/001		23,7	23,8	23,9	24,1	17,0	17,1	17,2	17,2	17,2	17,2	17,3		
1017-3754/001	45	24,7	24,8	25,0	25,1	18,0	18,1	18,2	18,2	18,2	18,2	18,3		
1017-3755/001		23,7	23,8	23,9	24,1	19,0	19,1	19,2	19,2	19,2	19,2	19,3		
1017-3756/001		25,7	25,8	26,0	26,1	20,0	20,1	20,2	20,2	20,2	20,2	20,3		
1017-3757/001	45	24,7	24,8	25,0	25,1	21,0	21,1	21,2	21,2	21,2	21,2	21,3		
1017-3758/001		25,7	25,8	26,0	26,1	22,0	22,1	22,2	22,2	22,2	22,2	22,3		
1017-3759/001		27,7	27,8	28,0	28,1	23,0	23,1	23,2	23,2	23,2	23,2	23,3		
1017-3761/001	53	29,7	29,9	30,0	30,1	24,0	24,1	24,2	24,2	24,2	24,2	24,4		
1017-3762/001		31,7	31,9	32,0	32,2	25,0	25,1	25,3	25,3	25,3	25,3	25,4		
1017-3763/001		34,7	34,9	35,1	35,2	26,0	26,1	26,3	26,3	26,3	26,3	26,4		
1017-3764/001	53	34,7	34,9	35,1	35,2	27,5	27,6	27,8	27,8	27,8	27,8	27,9		
1017-3765/001														
1017-3766/001														

Продолжение табл. 3

## Размеры в мм

С(СЭ) черт. пуансона	$D_2$				$H$	$h$ (пред. откл. $\pm 0,02$ )	$h_1$ (пред. откл. $+0,1$ )	$r$ (пред. откл. $\pm 0,1$ )	Масса, кг, не более
	при расчетном значении уклона, %								
	0	0,5	1,0	1,5					
	Пред. откл. по Н7								
1017-3751/001	10,3	10,4	10,4	10,5	26,1	6	1,6	0,50	0,164
1017-3752/001					26,5		2,0	0,60	0,168
1017-3753/001	12,3	12,4	12,4	12,5	26,1	1,6	0,50	0,161	
1017-3754/001					26,5	2,0	0,60	0,165	
1017-3755/001	13,3	13,4	13,4	13,5	26,1	1,6	0,50	0,156	
1017-3756/001	14,3	14,4	14,4	14,5	26,5	2,0	0,60	0,200	
1017-3757/001	15,3	15,4	15,5	15,5	26,1	1,6	0,50	0,221	
1017-3758/001	16,3	16,4	16,5	16,5	26,5	2,0	0,60	0,214	
1017-3759/001	18,3	18,4	18,5	18,6	26,1	1,6	0,50	0,217	
1017-3761/001					26,5	2,0	0,60	0,217	
1017-3762/001					26,1	1,6	0,50	0,217	
1017-3763/001					26,5	2,0	0,60	0,211	
1017-3764/001					26,1	1,6	0,50	0,211	
1017-3765/001	20,3	20,4	20,5	20,6	26,5	2,0	0,60	0,225	
1017-3766/001					27,0	2,4	0,75	0,232	

## Размеры в мм

Обозначение пуансона	D (пред. откл. по d11)	D <sub>1</sub>										D <sub>2</sub>					Пред. откл.
		при расчетном значении усадки, %										Номинал.					
		Пред. откл. по h6		1,0		1,5		0		0,5		1,0		1,5			
1017-3767/001	60	39,7	39,9	40,1	40,3	30,0	30,2	30,3	30,5	±0,021							
1017-3768/001	53	35,7	35,9	36,1	36,2	28,5	28,6	28,8	28,9	±0,021							
1017-3769/001	60	31,7	31,9	32,0	32,2	27,0	27,1	27,3	27,4	±0,025							
1017-3771/001	60	41,7	41,9	42,1	42,3	32,0	32,2	32,3	32,5	±0,025							
1017-3772/001	53	36,7	36,9	37,1	37,3	31,0	31,2	31,3	31,5	±0,021							
1017-3773/001	60	39,7	39,9	40,1	40,3	32,5	32,7	32,8	33,0	±0,025							
1017-3774/001	60	44,7	44,9	45,2	45,4	35,0	35,2	35,4	35,5	±0,025							
1017-3775/001	53	35,7	35,9	36,1	36,2	31,0	31,2	31,3	31,5	±0,021							
1017-3776/001	60	39,7	39,9	40,1	40,3	34,0	34,2	34,3	34,5	±0,021							
1017-3777/001	63	47,7	47,9	48,2	48,4	38,0	38,2	38,4	38,6	±0,025							
1017-3778/001	60	44,5	44,7	45,0	45,2	37,5	37,7	37,9	38,1	±0,025							
1017-3779/001	63	49,5	49,8	50,0	50,2	40,0	40,2	40,4	40,6	±0,025							
1017-3781/001	60	43,5	43,7	43,9	44,2	38,0	38,2	38,4	38,6	±0,025							
1017-3782/001	71	51,5	51,8	52,0	52,3	42,0	42,2	42,4	42,6	±0,025							
1017-3783/001	60	44,5	44,7	45,0	45,2	39,0	39,2	39,4	39,6	±0,025							

Продолжение табл. 3

Размеры в мм

Обозначение пуансона	D <sub>3</sub>				H	h (пред. откл. ±0,02)	h <sub>1</sub> (пред. откл. +0,1)	r (пред. откл. ±0,1)	Масса, кг, не более
	при расчетном значении усушки, %								
	0	0,5	1,0	1,5					
	Пред. откл. по Н7								
1017-3767/001	20,3	20,4	20,5	20,6	27,9		3,4	1,00	0,410
1017-3768/001	21,3	21,4	21,5	21,6	27,0		2,5	0,75	0,300
1017-3769/001	22,3	22,4	22,5	22,6	26,1		1,6	0,50	0,283
1017-3771/001					27,9		3,4	1,00	0,410
1017-3772/001					26,5		2,0	0,60	0,278
1017-3773/001	25,3	25,4	25,6	25,7	26,9		2,4	0,75	0,379
1017-3774/001					27,9		3,4	1,00	0,414
1017-3775/001	26,3	26,4	26,6	26,7	26,1		1,6	0,50	0,266
1017-3776/001					26,5	6	2,0	0,60	0,345
1017-3777/001	28,3	28,4	28,6	28,7	27,9		3,4	1,00	0,47
1017-3778/001					26,9		2,4	0,75	0,342
1017-3779/001	30,5	30,7	30,8	31,0	27,9		3,4	1,00	0,429
1017-3781/001					26,4		1,9	0,60	0,311
1017-3782/001	32,5	32,7	32,8	33,0	27,9		3,4	1,00	0,528
1017-3783/001	33,5	33,7	33,8	34,0	26,4		1,9	0,60	0,305

Продолжение табл. 3

## Размеры в мм

Обозначение пуансона	D (пред. откл. по п11)	D <sub>1</sub>					D <sub>2</sub>					Пред. откл.	
		при расчетном значении усушки, %											
		Пред. откл. по п6					Номин.						
0	0,5	1,0	1,5	0	0,5	1,0	1,5	0	0,5	1,0	1,5		
1017-3784/001	71	54,5	54,8	55,3	45,0	45,2	45,5	45,7	45,2	45,5	45,7	45,7	±0,025
1017-3785/001	63	47,5	47,7	48,0	48,2	42,0	42,2	42,4	42,0	42,2	42,4	42,6	
1017-3786/001	71	55,5	55,8	56,1	56,3	46,0	46,2	46,5	46,0	46,2	46,5	46,7	
1017-3787/001	63	49,5	49,8	50,0	50,2	44,0	44,2	44,4	44,0	44,2	44,4	44,7	
1017-3788/001	71	51,5	51,8	52,0	52,3	46,0	46,2	46,5	46,0	46,2	46,5	46,7	
1017-3789/001	75	59,5	59,8	60,1	60,4	50,0	50,3	50,5	50,0	50,3	50,5	50,8	
1017-3791/001	71	55,5	55,8	56,1	56,3	48,5	48,7	49,0	48,5	48,7	49,0	49,2	
1017-3792/001	85	62,5	62,8	63,1	63,4	53,0	53,3	53,5	53,0	53,3	53,5	53,8	
1017-3793/001	75	59,5	59,8	60,1	60,4	52,5	52,8	53,0	52,5	52,8	53,0	53,3	
1017-3794/001		64,5	64,8	65,2	65,0	55,0	55,3	55,6	55,0	55,3	55,6	55,8	
1017-3795/001		62,5	62,8	63,1	63,4	55,5	55,8	56,1	55,5	55,8	56,1	56,3	
1017-3796/001	85	64,5	64,8	65,1	65,5	57,5	57,8	58,1	57,5	57,8	58,1	58,4	
1017-3797/001		69,5	69,9	70,2	70,5	60,0	60,3	60,6	60,0	60,3	60,6	60,9	
1017-3798/001		74,5	74,9	75,3	75,6	62,5	62,8	63,1	62,5	62,8	63,1	63,4	
1017-3799/001	95	70,3	70,7	71,0	71,4	65,0	65,3	65,7	65,0	65,3	65,7	66,0	
1017-3801/001						63,5	63,8	64,1	63,5	63,8	64,1	64,4	

Продолжение табл. 3

Обозначение пуансона	Размеры в мм				H	h (пред. откл. ±0,02)	h <sub>1</sub> (пред. откл. +0,1)	r (пред. откл. ±0,1)	Масса, кг, не более
	D <sub>2</sub>								
	при расчетном значении Усадки, %								
	0	0,5	1,0	1,5					
	Пред. откл. по Н7								
1017-3784/001	35,5	35,7	35,9	36,0	27,9		3,4	1,00	0,500
1017-3785/001	36,5	36,7	36,9	37,0	26,4		1,9	0,60	0,338
1017-3786/001	38,5	38,7	38,9	39,1	27,9		3,4	1,00	0,507
1017-3787/001	40,5	40,7	40,9	41,1	26,4		1,9	0,60	0,320
1017-3788/001	41,5	41,7	41,9	42,1	27,9		3,4	1,00	0,550
1017-3789/001	43,5	43,7	43,9	44,2	26,9		2,4	0,75	0,431
1017-3791/001	45,5	45,7	46,0	46,2	27,9	6	3,4	1,00	0,11
1017-3793/001	48,5	48,7	49,0	49,2	26,9		2,4	0,75	0,468
1017-3794/001	50,5	50,8	51,0	51,3	27,9		3,4	1,00	0,696
1017-3795/001	55,5	55,8	56,1	56,3	26,9		2,4	0,75	0,621
1017-3796/001	56,7	57,0	57,3	57,6	27,9		3,4	1,00	0,598
1017-3797/001					26,9		2,4	0,75	0,652
1017-3798/001					27,9		3,4	1,00	0,579
1017-3799/001					26,9		2,4	0,75	0,800
1017-3801/001					27,9		3,4	1,00	0,741

Продолжение табл. 3

Размеры в мм

Обозначение пуансона	D (пред. откл. по d11)	D <sub>1</sub>										D <sub>2</sub>					Пред. откл.
		при расчетном значении усадки, %															
		Номин.															
Пред. откл. по h6		0	0,5	1,0	1,5	0	0,5	1,0	1,5	0	0,5	1,0	1,5				
1017-3802/001	95	75,3	75,7	76,1	76,4	66,0	66,3	66,7	67,0								
1017-3803/001		79,3	79,7	80,1	80,5	70,0	70,4	70,7	71,0								
1017-3804/001	105	84,3	84,7	85,2	85,6	72,5	72,9	73,2	73,6								
1017-3805/001	95	77,3	77,7	78,1	78,5	70,5	70,9	71,2	71,6								
1017-3806/001	105	82,3	82,7	83,1	83,5	73,0	73,4	73,7	74,1								
1017-3807/001	95	79,3	79,7	80,1	80,5	72,5	72,9	73,2	73,6								
1017-3808/001	105	89,3	89,8	90,2	90,6	77,5	77,9	78,3	78,7								
1017-3809/001		84,3	84,7	85,2	85,6												
1017-3811/001	125	94,3	94,8	95,3	95,7												
1017-3812/001	105	89,3	89,8	90,2	90,6	82,5	82,9	83,3	83,7								
1017-3813/001		99,3	99,8	100,3	100,8												
1017-3814/001	125	94,3	94,8	95,3	95,7	87,5	87,9	88,4	88,8								
1017-3815/001		104,3	104,8	105,4	105,9												
1017-3816/001	135	99,3	99,8	100,3	100,8	92,5	93,0	93,4	93,9								
1017-3817/001		109,3	109,8	110,4	110,9	97,5	98,0	98,5	99,0								



Продолжение табл. 3

## Размеры в мм

Обозначение луансона	$D_3$				$H$	$h$ (пред. откл. $\pm 0,02$ )	$h_1$ (пред. откл. $\pm 0,1$ )	$r$ (пред. откл. $\pm 0,1$ )	Масса, кг, не более
	при расчетном значении усадки, %								
	0	0,5	1,0	1,5					
	Пред. откл. по Н7								
1017-3802/001	56,7	57,0	57,3	57,6	27,8	6	3,3	1,00	0,791
1017-3803/001	60,7	61,0	61,3	61,6	28,7	10	4,2	1,25	0,749
1017-3804/001					26,9		2,4	0,75	1,048
1017-3805/001	63,7	64,0	64,3	64,7	27,8	6	3,3	1,00	0,700
1017-3806/001					26,9		2,4	0,75	0,936
1017-3807/001	65,7	66,0	66,4	66,7	26,9		2,4	0,75	0,626
1017-3808/001					32,7	10	4,2	1,25	1,077
1017-3809/001	70,7	71,1	71,4	71,8	26,9	6	2,4	0,75	0,761
1017-3811/001					32,7	10	4,2	1,25	1,514
1017-3812/001	75,7	76,1	76,5	76,8	26,9	6	2,4	0,75	0,756
1017-3813/001					32,7	10	4,2	1,25	1,519
1017-3814/001	80,7	81,1	81,5	81,9	26,9	6	2,4	0,75	1,115
1017-3815/001					32,7	10	4,2	1,25	1,427
1017-3816/001	85,7	86,1	86,6	87,0	26,9	6	2,4	0,75	1,024
1017-3817/001					32,7	10	4,2	1,25	1,601

Продолжение табл. 3

Размеры в мм

Обозначение пуансона	D (пред. откл. по d11)	D <sub>1</sub>										D <sub>2</sub>			Пред. откл.		
		при расчетном значении.usадки, %										Номинал.					
		0	0,5	1,0	1,5	0	0,5	1,0	1,5	0	0,5	1,0	1,5				
1017-3818/001	125	104,3	104,8	105,4	105,9	97,5	98,0	98,5	99,0								
1017-3819/001	170	114,3	114,9	115,5	116,0	102,5	103,0	103,5	104,0								
1017-3821/001	135	109,2	109,9	110,4	110,8	107,5	108,0	108,6	109,1								
1017-3822/001		119,2	119,8	120,4	121,0	112,5	113,1	113,6	114,2								
1017-3823/001		114,2	114,8	115,4	115,9	120,0	120,6	121,2	121,8								
1017-3824/001	170	124,2	124,8	125,5	126,1	117,5	118,1	118,7	119,3								
1017-3825/001		134,2	134,9	135,6	136,2	125,0	125,6	126,3	126,9								
1017-3826/001		124,2	124,8	124,5	126,1	135,0	135,7	136,4	137,0								
1017-3827/001		139,2	139,9	140,6	141,3	132,5	133,2	133,8	134,5								
1017-3828/001		149,2	149,9	150,7	151,4	140,0	140,7	141,4	142,1								
1017-3829/001		139,2	139,9	140,6	141,3	145,0	145,7	146,5	147,9								
1017-3831/001	180	154,2	155,0	155,8	156,5												
1017-3832/001		159,2	160,0	160,8	161,6												

±0,035

±0,040

Продолжение табл. 3

Размеры в мм

Обозначение пуансона	$D_s$				H	h (пред. откл. $\pm 0,02$ )	h <sub>1</sub> (пред. откл. $\pm 0,1$ )	r (пред. откл. $\pm 0,1$ )	Масса, кг, не более
	при расчетном значении усушки, %								
	0	0,5	1,0	1,5					
	Пред. откл. по Н7								
1017-3818/001	90,7	91,2	91,6	92,1	26,9	6	2,4	0,75	0,937
1017-3819/001					32,7	10	4,2	1,25	2,722
1017-3821/001	95,8	96,3	96,8	97,2	28,9	8	2,4	0,75	1,160
1017-3822/001					32,6	10	4,1	1,25	2,636
1017-3823/001	100,8	101,3	101,8	102,3	28,8	8	2,3	0,75	2,236
1017-3824/001					32,6	10	4,1	1,25	2,544
1017-3825/001	105,8	106,3	106,9	107,4	33,5		5,0	1,50	2,624
1017-3826/001	110,8	111,4	111,9	112,5	28,8	8	2,3	0,75	2,034
1017-3827/001					33,5	10	5,0	1,50	2,532
1017-3828/001	120,8	121,4	122,0	122,6					2,329
1017-3829/001	125,8	126,4	127,1	127,7	28,8	8	2,3	0,75	1,665
1017-3831/001					33,5	10	5,0	1,50	2,559
1017-3832/001	130,8	131,5	132,1	132,8					2,495

мм			
$D$	$d$	$B$ (пред. откл. по Н13)	$r_1$ , не более
38	33	1,4	0,1
45	39	1,9	0,2
53	45		
60	53		
63	55		
71	63		
75	68	2,2	0,3
85	77		
95	87	2,8	0,3
105	96		
125	115		
135	123		
170	158	3,4	0,4
180	166		

Пример условного обозначения пуансона для изготовления нажимного кольца КН 10×20, при расчетном значении усадки формуемого материала 0,5%:

*Пуансон 1017-3751/001—0,5 ГОСТ 25480—82*

4.1. Для нажимных колец с внутренним диаметром более 26 мм и шириной профиля более 5 мм на поверхности  $A$  гравировать в зеркальном изображении размеры  $D$  и  $d$  по ГОСТ 22704—77 и товарный знак предприятия-изготовителя. Шрифт — по ГОСТ 26.020—80:

2-Пр3 — для колец шириной профиля 6 и 7,5 мм;

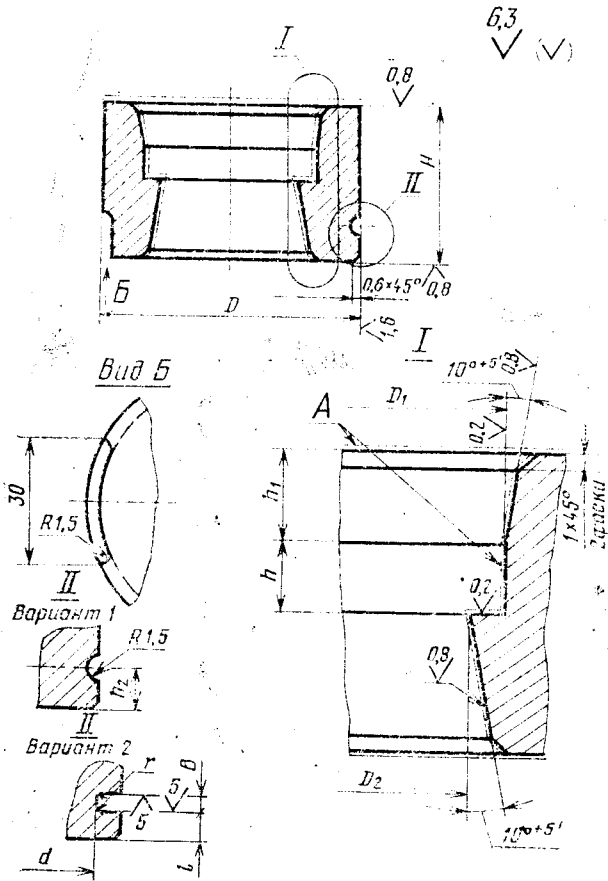
3-Пр3 — для колец шириной профиля 10 и 12,5 мм;

4-Пр3 — для колец шириной профиля 15 мм.

Глубина гравировки 0,3 мм для шрифта 2-Пр3, для остальных шрифтов — 0,5 мм.

5. Конструкция и размеры обоймы должны соответствовать указанным на черт. 3 и в табл. 5.

Размеры  $d$ ,  $B$ ,  $r$ ,  $l$ ,  $h_2$  должны соответствовать указанным в табл. 6.



Черт. 3

Таблица 5

## Размеры в мм

Обозначение обоймы	D (пред. откл. по d11)	D <sub>1</sub>					D <sub>2</sub>					H	h	h <sub>1</sub> (пред. откл. ±0,02)	Масса, кг, не более	
		при расчетном значении усадки, %														
		0	0,5	1,0	1,5	0	0,5	1,0	1,5	0	0,5					1,0
		Пред. откл. по H7														
1017-3751/002	38	19,7	19,8	19,9	20,0	15,0	15,1	15,2	15,2	15,2	15,2	15,2	5,8	6	0,170	
1017-3752/002		21,7	21,8	21,9	22,0	16,0	16,1	16,2	16,2	16,2	16,2	16,2	10,2			0,161
1017-3753/002		23,7	23,8	23,9	24,1	17,0	17,1	17,2	17,3	17,3	17,3	17,3	6,2			0,160
1017-3754/002	45	24,7	24,8	25,0	25,1	18,0	18,1	18,2	18,3	18,3	18,3	18,3	7,7	6	0,148	
1017-3755/002		23,7	23,8	23,9	24,1	19,0	19,1	19,2	19,3	19,3	19,3	19,3	10,2			0,229
1017-3756/002	45	25,7	25,8	26,0	26,1	20,0	20,1	20,2	20,3	20,3	20,3	20,3	5,8	24	0,147	
1017-3757/002		24,7	24,8	25,0	25,1	21,0	21,1	21,2	21,3	21,3	21,3	21,3	6,2			0,222
1017-3758/002		25,7	25,8	26,0	26,1	22,0	22,1	22,2	22,3	22,3	22,3	22,3	10,2			0,227
1017-3759/002	53	27,7	27,8	28,0	28,1	23,0	23,1	23,2	23,3	23,3	23,3	23,3	6,1	6	0,208	
1017-3761/002		29,7	29,9	30,0	30,1	24,0	24,1	24,2	24,4	24,4	24,4	24,4	10,2			0,206
1017-3762/002		31,7	31,9	32,0	32,2	25,0	25,1	25,3	25,4	25,4	25,4	25,4	6,1			0,192
1017-3763/002	53	34,7	34,9	35,1	35,2	26,0	26,1	26,3	26,4	26,4	26,4	26,4	10,2	6	0,191	
1017-3764/002		34,7	34,9	35,1	35,2	27,5	27,6	27,8	27,9	27,9	27,9	27,9	6,1			0,292
1017-3765/002		34,7	34,9	35,1	35,2	27,5	27,6	27,8	27,9	27,9	27,9	27,9	6,1			0,267

## Продолжение табл. 5

## Размеры в мм

Обозначение обойки	D (пред. откл. по d11)	D <sub>1</sub>						D <sub>2</sub>						H	h	h <sub>1</sub> (пред. откл. ±0,02)	Масса, кг, не более				
		при расчетном значении усушки, %																			
		0		0,5		1,0		1,5		0		0,5						1,0		1,5	
		Пред. откл. по H7																			
1017-3767/002	60	39,7	39,9	40,1	40,3	30,0	30,2	30,3	30,5	30,0	30,2	30,3	30,5	10,2	0,339						
1017-3768/002	53	35,7	35,9	36,1	36,2	28,5	28,6	28,8	28,9	28,5	28,6	28,8	28,9	7,7	0,262						
1017-3769/002	60	31,7	31,9	32,0	32,2	27,0	27,1	27,3	27,4	27,0	27,1	27,3	27,4	5,8	0,290						
1017-3771/002	60	41,7	41,9	42,1	42,3	32,0	32,2	32,3	32,5	32,0	32,2	32,3	32,5	10,2	0,317						
1017-3772/002	53	36,7	36,9	37,1	37,3	31,0	31,2	31,3	31,5	31,0	31,2	31,3	31,5	6,2	0,200						
1017-3773/002	60	39,7	39,9	40,1	40,3	32,5	32,7	32,8	33,0	32,5	32,7	32,8	33,0	7,7	0,302						
1017-3774/002	60	44,7	44,9	45,2	45,4	35,0	35,2	35,4	35,5	35,0	35,2	35,4	35,5	10,2	0,283						
1017-3775/002	53	35,7	35,9	36,1	36,2	31,0	31,2	31,3	31,5	31,0	31,2	31,3	31,5	5,8	0,253						
1017-3776/002	60	39,7	39,9	40,1	40,3	34,0	34,2	34,3	34,5	34,0	34,2	34,3	34,5	6,2	0,332						
1017-3777/002	63	47,7	47,9	48,2	48,4	38,0	38,2	38,4	38,6	38,0	38,2	38,4	38,6	10,2	0,300						
1017-3778/002	60	44,5	44,7	45,0	45,2	37,5	37,7	37,9	38,1	37,5	37,7	37,9	38,1	7,6	0,277						
1017-3779/002	63	49,5	49,8	50,0	50,2	40,0	40,2	40,4	40,6	40,0	40,2	40,4	40,6	10,2	0,219						
1017-3781/002	60	43,5	43,7	43,9	44,2	38,0	38,2	38,4	38,6	38,0	38,2	38,4	38,6	6,1	0,286						
1017-3782/002	71	51,5	51,8	52,0	52,3	42,0	42,2	42,4	42,6	42,0	42,2	42,4	42,6	10,2	0,171						
1017-3783/002	60	44,5	44,7	45,0	45,2	39,0	39,2	39,4	39,6	39,0	39,2	39,4	39,6	6,1	0,268						

Продолжение табл. 5

Размеры в мм

Обозначение обоймы	D (пред. откл. по III)	D <sub>1</sub>						D <sub>2</sub>						H	h	h <sub>1</sub> (пред. откл. ±0,02)	Масса, кг. не более		
		при расчетном значении усалки, %						Пред. откл. по H7											
		0		1,0		1,5		0		0,5		1,0						1,5	
		0	0,5	1,0	1,5	1,5	0	0,5	1,0	1,5	0	0,5	1,0					1,5	
1017-3784/002	71	54,5	54,8	55,1	55,3	45,0	45,2	45,5	45,7	45,2	45,5	45,7	10,2	0,351					
1017-3785/002	63	47,5	47,7	48,0	48,2	42,0	42,2	42,4	42,6	42,2	42,4	42,6	6,1	0,229					
1017-3786/002	71	55,5	55,8	56,1	56,3	46,0	46,2	46,5	46,7	46,2	46,5	46,7	10,2	0,400					
1017-3787/002	63	49,5	49,8	50,0	50,2	44,0	44,2	44,4	44,7	44,2	44,4	44,7	6,1	0,208					
1017-3788/002	71	51,5	51,8	52,0	52,3	46,0	46,2	46,5	46,7	46,2	46,5	46,7	10,2	0,293					
1017-3789/002	75	59,5	59,8	60,1	60,4	50,0	50,3	50,5	50,8	50,3	50,5	50,8	7,6	0,357					
1017-3791/002	71	55,5	55,8	56,1	56,3	48,5	48,7	49,0	49,2	48,7	49,0	49,2	10,2	0,328					
1017-3792/002	85	62,5	62,8	63,1	63,4	53,0	53,3	53,5	53,8	53,3	53,5	53,8	24	0,537					
1017-3793/002	75	59,5	59,8	60,1	60,4	52,5	52,8	53,0	53,3	52,8	53,0	53,3	7,6	0,350					
1017-3794/002		64,5	64,8	65,2	65,0	55,0	55,3	55,6	55,8	55,3	55,6	55,8	10,2	0,500					
1017-3795/002		62,5	62,8	63,1	63,4	55,5	55,8	56,1	56,3	55,8	56,1	56,3	7,6	0,534					
1017-3796/002	85	64,5	64,8	65,1	65,5	57,5	57,8	58,1	58,4	57,8	58,1	58,4	10,2	0,499					
1017-3797/002		69,5	69,9	70,2	70,5	60,0	60,3	60,6	60,9	60,3	60,6	60,9	7,6	0,405					
1017-3798/002						62,5	62,8	63,1	63,4	62,8	63,1	63,4	10,2	0,465					



Продолжение табл. 5

Обозначение обоймы	D (пред. откл. по d11)	D <sub>1</sub>						D <sub>2</sub>						H	h	h <sub>2</sub> (пред. откл. ±0,02)	Масса, кг. не более		
		при расчетном значении усадки, %						Пред. откл. по H7											
		0		1,0		1,5		0		0,5		1,0						1,5	
		0	0,5	1,0	1,5	1,5	1,0	0,5	0	0,5	1,0	1,5	1,5					1,0	0,5
1017-3799/002		74,5	74,9	75,3	75,6	75,6	65,0	65,3	65,7	66,0	66,0	66,0	66,0	10,2			0,569		
1017-3801/002	95	70,3	70,7	71,0	71,4	71,4	63,5	63,8	64,1	64,4	64,4	64,4	64,4	7,6	24	6	0,649		
1017-3802/002		75,3	75,7	76,1	76,4	76,4	66,0	66,3	66,7	67,0	67,0	67,0	67,0	10,1			0,548		
1017-3803/002		79,3	79,7	80,1	80,5	80,5	70,0	70,4	70,7	71,0	71,0	71,0	71,0				0,459		
1017-3804/002	105	84,3	84,7	85,2	85,6	85,6	72,5	72,9	73,2	73,6	73,6	73,6	73,6	12,6	34	10	0,639		
1017-3805/002	95	77,3	77,7	78,1	78,5	78,5	70,5	70,9	71,2	71,6	71,6	71,6	71,6	7,6			0,525		
1017-3806/002	105	82,3	82,7	83,1	83,5	83,5	73,0	73,4	73,7	74,1	74,1	74,1	74,1	10,1	24	6	0,676		
1017-3807/002	95	79,3	79,7	80,1	80,5	80,5	72,5	72,9	73,2	73,6	73,6	73,6	73,6	7,6			0,456		
1017-3808/002	105	89,3	89,8	90,2	90,6	90,6	77,5	77,9	78,3	78,7	78,7	78,7	78,7	12,6	34	10	0,507		
1017-3809/002		84,3	84,7	85,2	85,6	85,6								7,6	24	6	0,633		
1017-3811/002	125	94,3	94,8	95,3	95,7	95,7	82,5	82,9	83,3	83,7	83,7	83,7	83,7	12,6	34	10	1,055		
1017-3812/002	105	89,3	89,8	90,2	90,6	90,6								7,6	24	6	0,497		
1017-3813/002		99,3	99,8	100,3	100,8	100,8	87,5	87,9	88,4	88,8	88,8	88,8	88,8	12,6	34	10	0,895		
1017-3814/002		94,3	94,8	95,3	95,7	95,7								7,6	24	6	1,045		
1017-3815/002	125	104,3	104,8	105,4	105,9	105,9	92,5	93,0	93,4	93,9	93,9	93,9	93,9	12,6	34	10	0,750		
1017-3816/002		99,3	99,8	100,3	100,8	100,8								7,6	24	6	0,877		

Продолжение табл. 5

Размеры в мм

Обозначение объемы	D (пред. откл. по d11)	D <sub>1</sub>						D <sub>2</sub>						H	h	h <sub>1</sub> (пред. откл. ±0,02)	Масса, кг, не более		
		при расчетном значении усадки, %						Пред. откл. по H7											
		0		1,0		1,5		0		0,5		1,0						1,5	
		0	0,5	1,0	1,5	1,0	1,5	0	0,5	1,0	1,5	0	0,5					1,0	1,5
1017-3817/002	125	109,3	109,9	110,4	110,9	110,9	97,5	98,0	98,5	99,0	99,0	34	12,6	10	0,976				
1017-3818/002	170	104,3	104,8	105,4	105,9	105,9						24	7,6	6	0,756				
1017-3819/002	135	114,3	114,9	115,5	116,0	116,0	102,5	103,0	103,5	104,0	104,0	34	12,6	10	2,343				
1017-3821/002		109,2	109,9	110,4	110,8	110,8						24	7,6	8	0,882				
1017-3822/002		119,2	119,8	120,4	121,0	121,0	107,5	108,0	108,6	109,1	109,1	34	12,5	10	2,212				
1017-3823/002		114,2	114,8	115,4	115,9	115,9						24	7,5	8	2,462				
1017-3824/002		124,2	124,8	125,5	126,1	126,1	112,5	113,1	113,6	114,2	114,2	34	12,5	10	2,034				
1017-3825/002	170	134,2	134,9	135,6	136,2	136,2	120,0	120,6	121,2	121,8	121,8		15,4		2,430				
1017-3826/002		124,2	124,8	124,5	126,1	126,1	117,5	118,1	118,7	119,3	119,3	24	7,5	8	1,945				
1017-3827/002		139,2	139,9	140,6	141,3	141,3	125,0	125,6	126,3	126,9	126,9	34	15,4	10	2,073				
1017-3828/002		149,2	149,9	150,7	151,4	151,4	135,0	135,7	136,4	137,0	137,0				1,537				
1017-3829/002		139,2	139,9	140,6	141,3	141,3	132,5	133,2	133,8	134,5	134,5	24	7,5	8	1,429				
1017-3831/002		154,2	155,0	155,8	156,5	156,5	140,0	140,7	141,4	142,1	142,1				1,957				
1017-3832/002	180	159,2	160,0	160,8	161,6	161,6	145,0	145,7	146,5	147,9	147,9	34	15,4	10	1,684				

Таблица 6

мм

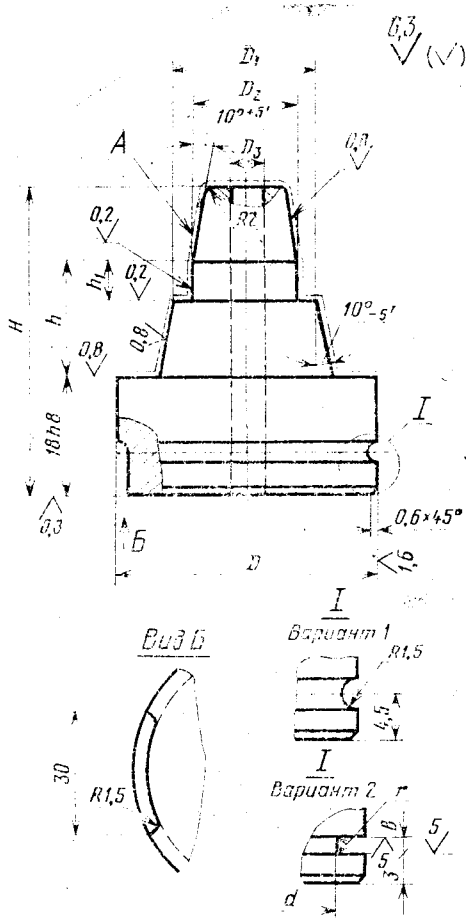
$D$	$d$	$B$ (пред. откл. по Н 13)	$r$ , не более	$l$	$h_2$
38	33	1,4	0,1		
45	39	1,9	0,2	7	8,5
53	45				
60	53				
63	55				
71	63				
75	68				
85	77	2,2			
95	87	2,8	0,3	12	13,5
105	96			7	8,5
125	115			12	13,5
135	123			7	8,5
170	158	3,4	0,4	12	13,5
180	166				

Пример условного обозначения обоймы для изготовления нажимного кольца КН10×20 при расчетном значении усадки формуемого материала 0,5%:

*Обойма 1017-3751/002 — 0,5 ГОСТ 25480—82*

6. Конструкция и размеры матрицы должны соответствовать указанным на черт. 4 и в табл. 7.

Размеры  $d$ ,  $B$ ,  $r$  должны соответствовать указанным в табл. 8.



Черт. 4

Таблица 7

## Размеры в мм

Обозначение матрицы	D (пред. откл. по d11)	D <sub>1</sub>					D <sub>2</sub>					H (пред. откл. по h12)	D <sub>3</sub> (пред. откл. по H14)	h	h <sub>1</sub>	Масса, кг, не более	
		при расчетном значении усадки, %															
		0	0,5	1,0	1,5	0	0,5	1,0	1,5	1,5	1,5						
		Пред. откл. по h6															
1017-3751/003	38	15,0	15,1	15,2	15,2	10,3	10,4	10,4	10,4	10,5	11,8	5,8	50,193				
1017-3752/003		16,0	16,1	16,2	16,2						16,2	10,2	0,196				
1017-3753/003		17,0	17,1	17,2	17,3	12,3	12,4	12,4	12,4	12,5	12,2	6,2	0,204				
1017-3754/003		18,0	18,1	18,2	18,3	13,3	13,4	13,4	13,4	13,5	13,7	7,7	0,208				
1017-3755/003	45	19,0	19,1	19,2	19,3	14,3	14,4	14,4	14,4	14,5	16,2	10,2	0,278				
1017-3756/003		20,0	20,1	20,2	20,3	15,3	15,4	15,4	15,5	15,5	11,8	5,8	0,216				
1017-3757/003	45	21,0	21,1	21,2	21,3	16,3	16,4	16,4	16,5	16,5	12,2	6,2	0,284				
1017-3758/003		22,0	22,1	22,2	22,3	17,3	17,4	17,4	17,5	17,5	16,2	10,2	0,287				
1017-3761/003		23,0	23,1	23,2	23,3	18,3	18,4	18,4	18,5	18,6	13,6	7,6	0,294				
1017-3762/003		24,0	24,1	24,2	24,4	19,3	19,4	19,4	19,5	19,5	16,2	10,2	0,299				
1017-3763/003	53	25,0	25,1	25,3	25,4	20,3	20,4	20,4	20,5	20,6	12,1	6,1	0,310				
1017-3764/003		26,0	26,1	26,3	26,4						16,2	10,2	0,315				
1017-3765/003		27,5	27,6	27,8	27,9						12,1	6,1	0,327				
1017-3766/003											16,2	10,2	0,420				
										12,1	6,1	0,432					

Продолжение табл. 7

## Размеры в мм

Обозначение матрицы	D (пред. откл. по d11)	D <sub>1</sub>					D <sub>2</sub>					D <sub>3</sub> (пред. откл. по H14)	H (пред. откл. по h12)	h		Масса, кг, не более
		при расчетном значении усадки, %					Пред. откл. по h6							h <sub>1</sub>	h	
		0	0,5	1,0	1,5	0	0,5	1,0	1,5	20,3	20,4					
1017-3767/003	60	30,0	30,2	30,3	30,5	20,3	20,4	20,5	20,6	16,2	10,2	0,532	16,2	10,2	0,532	
1017-3768/003	53	28,5	28,6	28,8	28,9	21,3	21,4	21,5	21,6	13,7	7,7	0,418	13,7	7,7	0,418	
1017-3769/003	60	27,0	27,1	27,3	27,4	22,3	22,4	22,5	22,6	11,8	5,8	0,432	11,8	5,8	0,432	
1017-3771/003	60	32,0	32,2	32,3	32,5					16,2	10,2	0,553	16,2	10,2	0,553	
1017-3772/003	53	31,0	31,2	31,3	31,5					12,2	6,2	0,460	12,2	6,2	0,460	
1017-3773/003	60	32,5	32,7	32,8	33,0	25,3	25,4	25,6	25,7	13,7	7,7	0,572	13,7	7,7	0,572	
1017-3774/003	60	35,0	35,2	35,4	35,5					16,2	10,2	0,588	16,2	10,2	0,588	
1017-3775/003	53	31,0	31,2	31,3	31,5	26,3	26,4	26,6	26,7	11,8	5,8	0,465	11,8	5,8	0,465	
1017-3776/003	60	34,0	34,2	34,3	34,5	28,3	28,4	28,6	28,7	12,2	6,2	0,564	12,2	6,2	0,564	
1017-3777/003	63	38,0	38,2	38,4	38,6					16,2	10,2	0,637	16,2	10,2	0,637	
1017-3778/003	60	37,5	37,7	37,9	38,1	30,5	30,7	30,8	31,0	13,6	7,6	0,606	13,6	7,6	0,606	
1017-3779/003	63	40,0	40,2	40,4	40,6					16,2	10,2	0,664	16,2	10,2	0,664	
1017-3781/003	60	38,0	38,2	38,4	38,6	32,5	32,7	32,8	33,0	12,1	6,1	0,617	12,1	6,1	0,617	
1017-3782/003	71	42,0	42,2	42,4	42,6					16,2	10,2	0,812	16,2	10,2	0,812	
1017-3783/003	60	39,0	39,2	39,4	39,6	33,5	33,7	33,8	34,0	12,1	6,1	0,631	12,1	6,1	0,631	

Размеры в мм

Обозначение матрицы	D (пред. откл. по h1)	D <sub>1</sub>						D <sub>2</sub>				D <sub>3</sub> (пред. откл. по H14)	H (пред. откл. по h12)	h	h <sub>1</sub>	Масса, кг, не более
		при расчетном значении усадки, %														
		0	0,5	1,0	1,5	0	0,5	1,0	1,5	Пред. откл. по h6						
1017-3784/003	71	45,0	45,2	45,5	45,7	35,5	35,7	35,9	36,0					16,2	10,2	0,829
1017-3785/003	63	42,0	42,2	42,4	42,6	36,5	36,7	36,9	37,0			15		12,1	6,1	0,677
1017-3786/003	71	46,0	46,2	46,5	46,7									16,2	10,2	0,835
1017-3787/003	63	44,0	44,2	44,4	44,7	38,5	38,7	38,9	39,1					12,1	6,1	0,709
1017-3788/003	71	46,0	46,2	46,5	46,7	40,5	40,7	40,9	41,1					16,2	10,2	0,854
1017-3789/003	75	50,0	50,3	50,5	50,8							20		13,6	7,6	0,847
1017-3791/003	71	48,5	48,7	49,0	49,2	41,5	41,7	41,9	42,1					16,2	10,2	1,160
1017-3792/003	85	53,0	53,3	53,5	53,8	43,5	43,7	43,9	44,2					13,6	7,6	0,917
1017-3793/003	75	52,5	52,8	53,0	53,3	45,5	45,7	46,0	46,2			25		16,2	10,2	1,066
1017-3794/003		55,0	55,3	55,6	55,8									13,6	7,6	1,155
1017-3795/003		55,5	55,8	56,1	56,3	48,5	48,7	49,0	49,2					16,2	10,2	1,121
1017-3796/003	85	57,5	57,8	58,1	58,4	50,5	50,8	51,0	51,3			30		16,2	10,2	1,160
1017-3797/003		60,0	60,3	60,6	60,9									13,6	7,6	1,215
1017-3798/003		62,5	62,8	63,1	63,4	55,5	55,8	56,0	56,3			35		16,2	10,2	1,300
1017-3799/003	96	65,0	65,3	65,7	66,9									16,2	10,2	

## Размеры в мм

Обозначение матрицы	D (пред. откл. по d11)	D <sub>1</sub>					D <sub>2</sub>					D <sub>2</sub> (пред. откл. по H14)	H (пред. откл. по h12)	k	h <sub>1</sub>	Масса, кг, не более
		при расчетном значении усадки, %					Пред. откл. по h6									
		0	0,5	1,0	1,5	0	0,5	1,0	1,5	56,7	57,0			57,3	57,6	35
1017-3801/003	95	63,5	63,8	64,1	64,4	56,7	57,0	57,3	57,6	35	50	13,6	7,6	1,358		
1017-3802/003		66,0	66,3	66,7	67,0	60,7	61,0	61,3	61,6						16,1	10,1
1017-3803/003	105	70,0	70,4	70,7	71,0	63,7	64,0	64,3	64,7	40	60	22,6	12,6	1,388		
1017-3804/003		72,5	72,9	73,2	73,6	63,7	64,0	64,3	64,7						13,6	7,6
1017-3805/003	95	70,5	70,9	71,2	71,6	65,7	66,0	66,4	66,7	45	50	13,6	7,6	1,360		
1017-3806/003	105	73,0	73,4	73,7	74,1	70,7	71,1	71,4	71,8						50	22,6
1017-3807/003	95	72,5	72,9	73,2	73,6	75,7	76,1	76,5	76,8	55	50	13,6	7,6	1,572		
1017-3808/003	105	77,5	77,9	78,3	78,7	80,7	81,1	81,5	81,9						60	22,6
1017-3809/003	125	82,5	82,9	83,3	83,7	85,7	86,1	86,6	87,0	65	50	13,6	7,6	2,071		
1017-3811/003		87,5	87,9	88,4	88,8	92,5	93,0	93,4	93,9						13,6	7,6
1017-3812/003	105	87,5	87,9	88,4	88,8	85,7	86,1	86,6	87,0	65	50	13,6	7,6	2,071		
1017-3813/003		92,5	93,0	93,4	93,9	85,7	86,1	86,6	87,0						13,6	7,6
1017-3814/003	125	87,5	87,9	88,4	88,8	85,7	86,1	86,6	87,0	65	50	13,6	7,6	2,071		
1017-3815/003		92,5	93,0	93,4	93,9	85,7	86,1	86,6	87,0						13,6	7,6
1017-3816/003	105	87,5	87,9	88,4	88,8	85,7	86,1	86,6	87,0	65	50	13,6	7,6	2,071		
1017-3816/003		92,5	93,0	93,4	93,9	85,7	86,1	86,6	87,0						13,6	7,6



Продолжение табл. 7

## Размеры в мм

Обозначение матрицы	D (пред. откл. по d11)	D <sub>1</sub>				D <sub>2</sub>				D <sub>3</sub> (пред. откл. по H14)	H (пред. откл. по h12)	h	h <sub>1</sub>	Масса, кг, не более	
		при расчетном значении усушки, %													
		0	0,5	1,0	1,5	0	0,5	1,0	1,5						
		Пред. откл. по h5													
1017-3817/003	125	97,5	98,0	98,5	99,0	85,7	86,1	86,6	87,0	65	60	22,6	12,6	2,445	
1017-3818/003	170					90,7	91,2	91,6	92,1	70	50	13,6	7,6	2,025	
1017-3819/003	135	102,5	103,0	103,5	104,0						60	22,6	12,6	3,439	
1017-3821/003						95,8	96,3	96,8	97,2	75	55	15,6	7,6	2,375	
1017-3822/003		107,5	108,0	108,6	109,1						60	22,5	12,5	3,665	
1017-3823/003						100,8	101,3	101,8	102,3		55	15,5	7,5	3,846	
1017-3824/003		112,5	113,1	113,6	114,2						60	22,5	12,5	3,693	
1017-3825/003	170	120,0	120,6	121,2	121,8	105,8	106,3	106,9	107,4	80	60	25,4	15,4	4,807	
1017-3826/003		117,5	118,1	118,7	119,3						55	15,5	7,5	4,028	
1017-3827/003		125,0	125,6	126,3	126,9	110,8	111,4	111,9	112,5					4,859	
1017-3828/003		135,0	135,7	136,4	137,0	120,8	121,4	122,0	122,6	85	60	25,4	15,4	5,658	
1017-3829/003		132,5	133,2	133,8	134,5						55	15,5	7,5	4,287	
1017-3831/003	180	140,0	140,7	141,4	142,1	125,8	126,4	127,1	127,7	90	60	25,4	15,4	6,126	
1017-3832/003		145,0	145,7	146,5	147,9	130,8	131,5	132,1	132,8		60	25,4	15,4	6,589	

мм

<i>D</i>	<i>d</i>	<i>B</i> (пред. откл. по Н13)	<i>r</i> , не более
38	33	1,4	0,1
45	39	1,9	0,2
53	45		
60	53		
63	55		
71	63		
75	68	2,2	0,3
85	77		
95	87	2,8	0,3
105	96		
125	115		
135	123	3,4	0,4
170	158		
180	166		

Пример условного обозначения матрицы для изготовления нажимного кольца КН10×20 при расчетном значении усадки формуемого материала 0,5%:

*Матрица 1017-3751/003 — 0,5 ГОСТ 25480—82*

7. Материал пуансонов, обойм, матриц — сталь марки 40Х по ГОСТ 4543—71. Допускается изготовление из стали по ГОСТ 14901—79.

8. Твердость пуансонов, обойм, матриц — НРС, 39...43. Допускается твердость по ГОСТ 14901—79.

9. Размеры и шероховатость поверхности *A* пуансонов, обойм и матриц указаны после покрытия. Допускается параметры шероховатости выполнять по ГОСТ 14901—79.

10. Предельные отклонения формы и расположения поверхностей пуансонов, обойм и матриц — не ниже 7-й степени точности по ГОСТ 24643—81.

11. Покрытие поверхности *A* пуансонов, обойм, матриц — Хтв.18 по ГОСТ 9.073—77. Поверхность полировать до и после покрытия.