



**ГОСУДАРСТВЕННЫЕ СТАНДАРТЫ
СОЮЗА ССР**

**БЛОКИ КАССЕТНЫХ ПРЕСС-ФОРМ ДЛЯ
ИЗГОТОВЛЕНИЯ РЕЗИНОТЕХНИЧЕСКИХ
ИЗДЕЛИЙ НА ПРЕССАХ С РАЗМЕРАМИ
ГРЕЮЩИХ ПЛИТ 400×400 ММ**

КОНСТРУКЦИЯ И РАЗМЕРЫ

ГОСТ 25108—82, ГОСТ 25109—82

Издание официальное

Цена 5 коп.

ГОСУДАРСТВЕННЫЙ КОМИТЕТ ССР ПО СТАНДАРТАМ

Москва

ГОСУДАРСТВЕННЫЕ СТАНДАРТЫ
С О Ю З А С С Р

**БЛОКИ КАССЕТНЫХ ПРЕСС-ФОРМ ДЛЯ
ИЗГОТОВЛЕНИЯ РЕЗИНОТЕХНИЧЕСКИХ
ИЗДЕЛИЙ НА ПРЕССАХ С РАЗМЕРАМИ
ГРЕЮЩИХ ПЛИТ 400×400 ММ**

КОНСТРУКЦИЯ И РАЗМЕРЫ

ГОСТ 25108—82, ГОСТ 25109—82

Издание официальное

МОСКВА — 1982

РАЗРАБОТАНЫ Министерством нефтеперерабатывающей и нефтехимической промышленности СССР

ИСПОЛНИТЕЛИ

Н. Г. Крылов, В. И. Гончаров, В. В. Пузиков, В. А. Башнин, Т. С. Коваленко,
З. Л. Сучкова

ВНЕСЕНЫ Министерством нефтеперерабатывающей и нефтехимической промышленности СССР

Зам. министра А. И. Лукашов

УТВЕРЖДЕНЫ И ВВЕДЕНЫ В ДЕЙСТВИЕ Постановлением Государственного комитета СССР по стандартам от 28 января 1982 г. № 351

к ГОСТ 25108—82 Блоки двухкасетных пресс-форм для изготовления резино-технических изделий на прессах с размерами греющих плит 400×400 мм. Конструкция и размеры

В каком месте	Напечатано	Должно быть
Приложение. Головка таблицы. Предельное отклонение	—1,0	—0,1

(ИУС № 1 1983 г.)

**БЛОКИ ДВУХКАСЕТНЫХ ПРЕСС-ФОРМ ДЛЯ
ИЗГОТОВЛЕНИЯ РЕЗИНОТЕХНИЧЕСКИХ ИЗДЕЛИЙ
НА ПРЕССАХ С РАЗМЕРАМИ ГРЕЮЩИХ ПЛИТ
400×400 мм.**

Конструкция и размеры

Blocks of two-casetta press moulds for
producing the rubber technical parts on
presses with dimensions heating plates 400×400 mm.
Design and dimensions.

**ГОСТ
25108—82**

ОКП 36 2600

Постановлением Государственного комитета СССР по стандартам от 28 января
1982 г. № 351 срок введения установлен

с 01.01 1984 г.

Несоблюдение стандарта преследуется по закону

1. Настоящий стандарт распространяется на блоки двухкасетных пресс-форм в исполнениях 1 и 2 для изготовления резинотехнических изделий на вулканизационных прессах с размерами греющих плит 400×400 мм.

Блоки в исполнении 1 предназначены для работы на прессах, оборудованных перезарядчиками по ГОСТ 24276—80.

Блоки в исполнении 2 предназначены для работы на прессах, оборудованных приспособлениями по ГОСТ 24319—80.

2. Конструкция и размеры блока должны соответствовать указанным на черт. 1 и в табл. 1—3.



Таблица 1

Блоки в исполнении 1

Обозначение блока	Применяемость	Посадочное отверстие под пакет диаметром d , мм	Число посадочных отверстий n	Поз. 1, кассета, кол. 1	Поз. 2, нижняя кассета, кол. 1	Масса, кг, не более
				Обозначение		
1007—0651		38	49	1007—0651/001	1007—0651/002	26,4
1007—0652		42	40	1007—0652/001	1007—0652/002	24,4
1007—0653		45	30	1007—0653/001	1007—0653/002	26,3
1007—0654		53	24	1007—0654/001	1007—0654/002	25,1
1007—0655		60	20	1007—0655/001	1007—0655/002	24,1
1007—0656		63	16	1007—0656/001	1007—0656/002	25,8
1007—0657		71	12	1007—0657/001	1007—0657/002	26,3
1007—0658		75		1007—0658/001	1007—0658/002	24,9
1007—0659		85	9	1007—0659/001	1007—0659/002	25,5
1007—0661		95		1007—0661/001	1007—0661/002	26,9
1007—0662		105	6	1007—0662/001	1007—0662/002	25,3
1007—0663		125	4	1007—0663/001	1007—0663/002	25,9
1007—0664		135		1007—0664/001	1007—0664/002	24,2
1007—0665		170	2	1007—0665/001	1007—0665/002	26,9
1007—0666		180		1007—0666/001	1007—0666/002	25,5

Таблица 2

Блоки в исполнении 2

Обозначение блока	Применяемость	Посадочное отверстие под пакет диаметром d , мм	Число посадочных отверстий n	Поз. 3, кассета, кол. 2	Масса, кг, не более
				Обозначение	
1007—0671		38	49	1007—0671/001	17,7
1007—0672		42	40	1007—0672/001	20,7
1007—0673		45	30	1007—0673/001	22,7
1007—0674		53	24	1007—0674/001	21,3
1007—0675		60	20	1007—0675/001	20,5
1007—0676		63	16	1007—0676/001	22,1

Обозначение блока	Применяемость	Посадочное отверстие под пакет диаметром d , мм	Число посадочных отверстий n	Поз. 3, кассета, кол. 2	Масса, кг, не более
				Обозначение	
1007—0677		71	12	1007—0677/001	22,7
1007—0678		75		1007—0678/001	21,3
1007—0679		85	9	1007—0679/001	21,9
1007—0681		95		1007—0681/001	18,7
1007—0682		105	6	1007—0682/001	21,7
1007—0683		125	4	1007—0683/001	22,3
1007—0684		135		1007—0684/001	20,3
1007—0685		170	2	1007—0685/001	23,3
1007—0686		180		1007—0686/001	21,9

Таблица 3

Исполнение блока	H , мм	Поз. 5, колонка по ГОСТ 24269—80, кол. 4	Поз. 6, втулка по ГОСТ 24270—80, кол. 4
		Обозначение	
1,2	40	1030—4516	1032—2004
	45	1030—4524	
	50	1030—4525	1032—2035
	55	1030—4526	1032—2085
	60	1030—4525	1032—2121
	64	1030—4527	

Условное обозначение блока строят по схеме:

XXXX	—XX
обозначение блока	высота блока H

Пример условного обозначения блока в исполнении 1, с числом отверстий $n=2$, диаметром $d=170$ мм, высотой $H=40$ мм:

Блок 1007—0665—40 ГОСТ 25108—82

Таблица 4

Размеры в мм

Обозначение кассеты		d (пред. откл. по III)	t	L (пред. откл. $\pm 0,1$)	L ₁	L _s (пред. откл. $\pm 0,1$)	L ₃	Число посадо- чых от- верстий n	n ₁	n ₂	Масса, кг, не более	
1	2										Для исполнения	
Исполнение											1	2
1007—0651/001	1007—0671/001	38	44	6,5	264	49,0	264	49	6	6	12,1	8,1
1007—0652/001	1007—0672/001	42	49	40,5	196	9,5	343	40	4	7	11,1	9,6
1007—0653/001	1007—0673/001	45	54	30,5	216	46,0	270	30	5	5	12,1	10,6
1007—0654/001	1007—0674/001	53	61	47,0	188	28,5	305	34	3	4	11,6	9,9
1007—0655/001	1007—0675/001	60	69	35,0	207	43,0	276	20	4	4	11,0	9,5
1007—0656/001	1007—0676/001	63	72	30,5	216	73,0	216	16	3	3	11,8	10,3
1007—0657/001	1007—0677/001	71	80	58,5	160	61,0	240	12	2	2	12,1	10,6
1007—0658/001	1007—0678/001	75	86	52,5	172	52,0	258	9	1	1	11,4	9,9
1007—0659/001	1007—0679/001	85	94	44,5	188	87,0	188	9	2	2	11,7	10,2
1007—0661/001	1007—0681/001	95	106	32,5	212	75,0	212	6	1	1	12,0	8,6
1007—0662/001	1007—0682/001	105	114	81,5	114	67,0	228	6	1	1	11,6	10,1
1007—0663/001	1007—0683/001	125	135	71,0	135	113,5	135	4	1	1	11,9	10,4
1007—0664/001	1007—0684/001	135	146	65,5	146	108,0	146	2	1	1	11,0	9,4
1007—0665/001	1007—0685/001	170	185	137,5	—	88,5	185	2	—	—	12,4	10,9
1007—0666/001	1007—0686/001	180	192	157,5	—	85,0	192	2	—	—	11,7	10,2

d	d ₁		B		r, не более
	Номин.	Пред. откл.	Номин.	Пред. откл.	
53	55	+0,4	1,9	+0,25	0,2
63	65				
71	73				

Пример условного обозначения кассеты в исполнении 1, с числом отверстий $n=2$, диаметром $d=170$ мм:

Кассета 1007—0665/001 ГОСТ 25108—82

6.1. Размеры d_1 , B , r для отверстий диаметром d 53; 63; 71 мм должны соответствовать указанным в табл. 5, для остальных отверстий диаметром d — ГОСТ 13941—80.

Таблица 6

Размеры в мм

Обозначение нижней кассеты	d (пред. откл. по Н11)	t	L (пред. откл. ±0,1)	L ₁	L ₂ (пред. откл. ±0,1)	L ₃	Число посадочных отверстий n	n ₁	n ₂	Масса, кг, не более
1007—0651/002	38	44	6,5	264	49,0	264	49	6		12,8
1007—0652/002	42	49	40,5	196	9,5	343	40	4	7	11,8
1007—0653/002	45	54	30,5	216	46,0	270	30		5	12,7
1007—0654/002	53	61	47,0	183	28,5	305	24	3	4	12,0
1007—0655/002	60	69	35,0	207	43,0	276	20			11,6
1007—0656/002	63	72	30,5	216	73,0	216	16	2	3	12,5
1007—0657/002	71	80	58,5	160	61,0	240	12			12,7
1007—0658/002	75	86	52,5	172	52,0	258	9	2	2	12,0
1007—0659/002	85	94	44,5	188	87,0	188				12,3
1007—0661/002	95	106	32,5	212	75,0	212	6	1	2	13,4
1007—0662/002	105	114	81,5	114	67,0	228				12,2
1007—0663/002	125	135	71,0	135	113,5	135	4	1	1	12,5
1007—0664/002	135	146	65,5	146	108,0	146				11,7
1007—0665/002	170	185	137,5	—	88,5	185	2	—	—	13,0
1007—0666/002	180	192	157,5	—	85,0	192				12,3

d	d_1		B		r , не более
	Номин.	Пред. откл.	Номин.	Пред. откл.	
53	55	+0,4	1,9	+0,25	0,2
63	65				
71	73				

Пример условного обозначения нижней кассеты с числом отверстий $n=2$, диаметром $d=170$ мм:

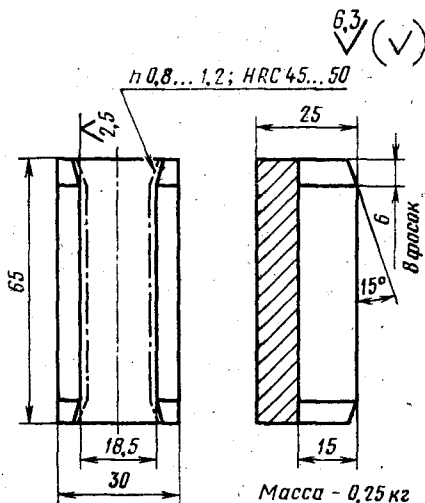
Кассета нижняя 1007—0665/002 ГОСТ 25108—82

7.1. Размеры d_1 , B , r для отверстий диаметром d 53; 63; 71 мм должны соответствовать указанным в табл. 7, для остальных отверстий диаметром d — ГОСТ 13941—80.

7.2. Материал — сталь марки 45 по ГОСТ 1050—74. Допускается изготовление из сталей по ГОСТ 14901—79.

7.3. Глухие отверстия М8—7Н с зенковкой $\varnothing 13 \times 5$ мм предназначены для установки грузонесущих деталей.

8. Конструкция и размеры захвата должны соответствовать указанным на черт. 4.



Черт. 4

Условное обозначение захвата:

Захват 1007—0651/003 ГОСТ 25108—82

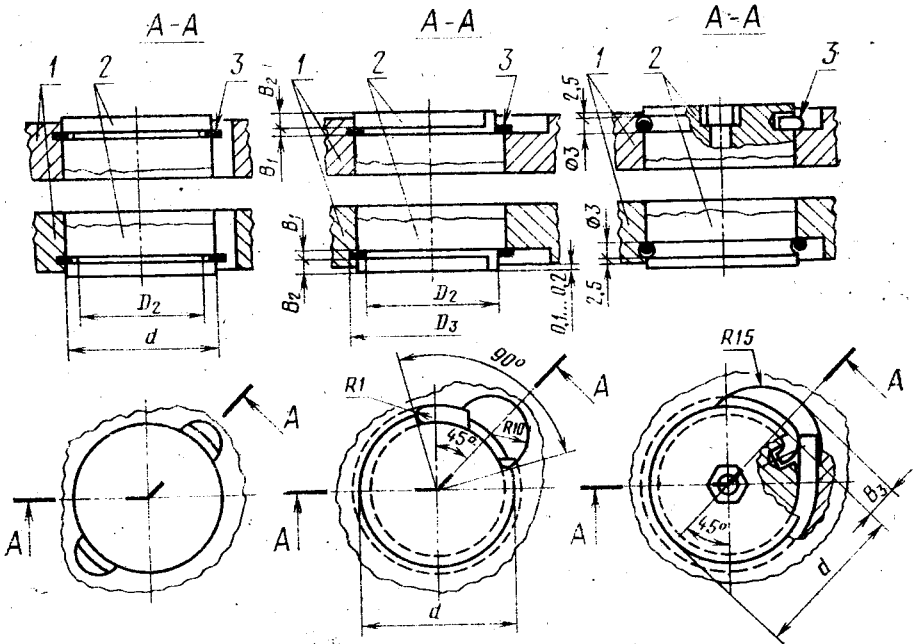
Материал — сталь марки 45 по ГОСТ 1050—74.

ПРИМЕРЫ КРЕПЛЕНИЯ ПАКЕТОВ В БЛОКАХ ДВУХКАССЕТНЫХ
ПРЕСС-ФОРМ

Пример 1

Пример 2

Пример 3



1—блок по ГОСТ 25108—82;
2—деталь пакета; 3—кольцо по таблице данного приложения

1—двухкасетный блок;
2—деталь пакета; 3—кольцо по таблице данного приложения

1—двухкасетный блок;
2—деталь пакета; 3—про-волока Ш-2.0 по ГОСТ 9389—75

Примечания:

1. Допускаются другие способы крепления пакетов в блоках, обеспечивающие их надежную эксплуатацию.
2. В примере 1 монтаж и демонтаж колец (поз. 3) производят по приложению 1 ГОСТ 24511—80 или по ГОСТ 24589—81.
3. В примере 2 монтаж и демонтаж кольца (поз. 3) производят по касательной.

Размеры в мм

d	Пример 1		Пример 2				Пример 3	
	D ₂	Поз. 3, кольцо по ГОСТ 13941—80	Канавка			B ₂		Поз. 3, кольцо по ГОСТ 13941—80 (вариант штамповки)
			D ₂	D ₃	B ₁			
			Поле допуска		Пред. откл.			
h12	H12	+0,1	-1,0					
38	По ГОСТ 24514—80	Б38	33	42	1,6	1,2	Б38	7
42		Б42	36	46	2,2	1,7	Б42	10
45		Б45	40	50			Б46	14
53		Б58	47	59			Б54	15
60		Б60	53	65			Б60	
63		Б62	58	70			Б65	
71		Б70	65	77	Б72			
75		Б75	69	83	Б78			
85		Б85	77	91	2,6	2,0	Б85	
95		Б95	90	104			Б98	
105		Б105	96	112	3,2	2,5	Б105	
125		Б125	115	132			Б125	
135		Б135	124	143			Б135	
170		152	Б170	162	183	3,6	3,0	Б175
180		160	Б180	167	189			Б180