



ГОСУДАРСТВЕННЫЙ СТАНДАРТ
СОЮЗА ССР

КАУЧУК

ОПРЕДЕЛЕНИЕ СОЛЬВЕНТНОГО ЭКСТРАКТА

ГОСТ 24919—91
(ИСО 1407—76)

Издание официальное

КОМИТЕТ СТАНДАРТИЗАЦИИ И МЕТРОЛОГИИ СССР
Москва

24 руб. БЗ 3—92/282

КАУЧУК

Определение сольвентного экстракта

Rubber.

Determination of solvent extract

ГОСТ**24919—91****(ИСО 1407—76)**

ОКСТУ 2209

Дата введения 01.01.93**1. НАЗНАЧЕНИЕ И ОБЛАСТЬ ПРИМЕНЕНИЯ**

Настоящий стандарт распространяется на метод количественного определения веществ, экстрагируемых из натуральных и синтетических каучуков, а также из невулканизованных и вулканизованных резиновых смесей.

Метод применим к каучукам, перечисленным в таблице.

Метод применим также к бутадиеновым стереорегулярным каучукам.

Дополнения и изменения, отражающие требования народного хозяйства, выделены курсивом.

2. СУЩНОСТЬ МЕТОДА

Экстрагируют взвешенную навеску каучука растворителем, указанным в таблице, с использованием соответствующей аппаратуры, отгоняют растворитель, сушат и взвешивают остаток.

3. РЕАКТИВЫ

Используют растворители ч. д. а.

Рекомендуемые растворители указаны в таблице.

Эластомер	Растворитель для каучуков и невулканизованных резиновых смесей ¹	Растворитель для вулканизата
Натуральный каучук	Ацетон ¹	Ацетон ¹
Бутадиен-стирольный каучук ³	ЭТА ²	Ацетон ¹
Маслонаполненный бутадиен-стирольный каучук	ЭТА ²	Ацетон ¹
Хлоропреновый каучук	Изопропанол	Метанол
Бутадиен-акрилонитрильный каучук	Изопропанол	Изопропанол
Бутилкаучук	Бутанол (МЭК)	Бутанол (МЭК)
Бутадиеновый каучук	ЭТА ²	Ацетон ¹

¹ Ацетон (температура кипения 56—57 °С), свежеперегнанный над безводными карбонатом натрия (Na_2CO_3) или карбонатом калия (K_2CO_3).

² Смесью из 70 объемов этанола и 30 объемов толуола. Кипятят смесь в течение 4 ч над свежепрокаленной окисью кальция. Перегоняют и собирают среднюю фракцию дистиллята с интервалом кипения не более 1 °С.

При использовании абсолютного этанола высушивание над окисью кальция можно не проводить.

Допускается применять смесь этанола и толуола 50:50 для сажмаслонаполненных каучуков и 70:30 для ненаполненных каучуков.

³ За исключением невулканизованных каучуков, коагулированных квасцами.

4. АППАРАТУРА

4.1. Аппарат для экстракции стеклянный (черт. 1 и 2) или металлический (черт. 3).

4.2. Тарелочки из алюминиевой фольги или металлические диаметром 40—60 мм, высотой бортика 5—10 мм.

4.3. Электротермостат или инфракрасная лампа для сушки (500 Вт).

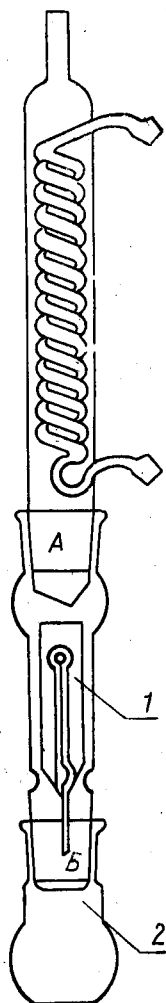
4.4. Эксикатор 2—140(190) по ГОСТ 25336.

4.5. Колбы Кн-1—100 по ГОСТ 25336.

4.6. Холодильники ХШ-1(2)—4(6) по ГОСТ 25336.

4.7. Баня песчаная или водяная.

Стекланные экстракционные аппараты

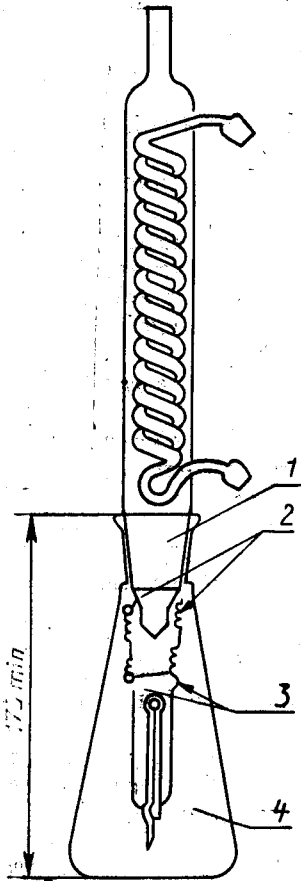


Вместимость экстракционной чашки, см ³	Соединительный шлиф по ГОСТ 8682		Вместимость приемника, см ³
	А	Б	
От 20 до 30	34/35	34/35	150
» 50 » 60	45/40	34/35	250

1 — экстракционная чашка; 2 — приемник

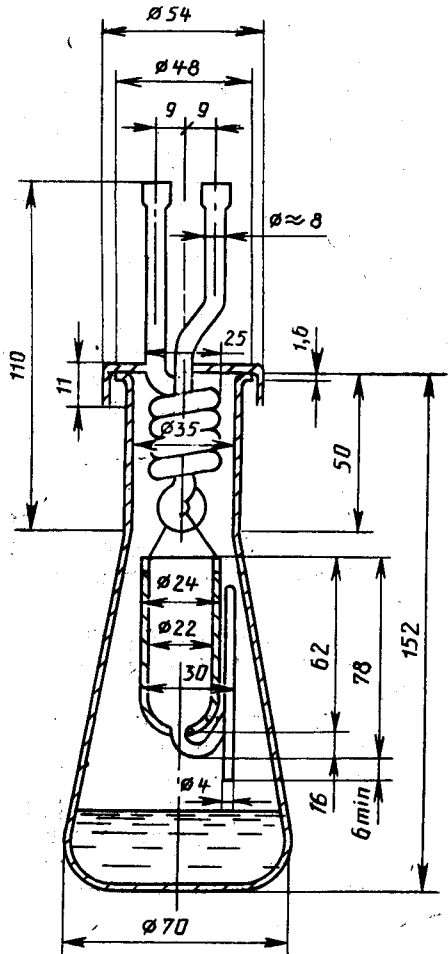
Черт. 1

Металлический экстракционный аппарат



1 — шлиф 34/35; 2 — крючок; 3 —
отверстия в экстракционной чашке
емкостью 30 см³; 4 — прием.
ник емкостью 250 см³

Черт. 2



Черт. 3

5. ПРОВЕДЕНИЕ ИСПЫТАНИЯ

5.1. Каучук пропускают шесть раз между валками лабораторных вальцев при зазоре между валками не более 0,5 мм. Отрезают от шкурки каучука пробу массой от 2 до 5 г, в зависимости от испытуемого материала, и взвешивают с точностью до 0,01 г. Если невозможна обработка на вальцах, то пробу разрезают на куски с размером стороны менее 1 мм. Полученные результаты могут быть различными, в зависимости от способа подготовки пробы.

Допускается применять навеску мелконарезанного каучука массой 1 г, отобранного по ГОСТ 27109.

5.2. Заворачивают взвешенную навеску в фильтровальную бумагу или нейлоновую ткань (предварительно экстрагированную выбранным растворителем) таким образом, чтобы каучук не мог выпасть и отдельные части каучука не соприкасались друг с другом.

Допускается не заворачивать навеску каучука в ткань или бумагу.

5.3. Помещают навеску в чашку экстрактора и наливают в экстракционную колбу соответствующий растворитель в количестве, достаточном для двойного или тройного наполнения экстракционной чашки.

Допускается помещать навеску каучука в колбу с пришлифованным обратным холодильником и наливать 30 см³ соответствующего растворителя.

5.4. Собирают аппарат и регулируют скорость нагревания так, чтобы сконденсированные пары растворителя смогли заполнить экстракционную чашку от 10 до 20 раз в течение 1 ч. Время экстрагирования должно быть $(16,0 \pm 0,5)$ ч.

Допускается экстрагировать тремя порциями растворителя (по 30 см³) продолжительностью 30 мин каждое, затем каучук в колбе дважды ополаскивают растворителем порциями по 15 см³.

5.5. Растворитель выпаривают при температуре около 100°C в сосуде, предпочтительно в экстракционной колбе, взвешенной с точностью до 0,001 г.

5.6. Сушат колбу в сушильном шкафу в течение 2 ч при температуре (100 ± 2) °C, охлаждают в эксикаторе и взвешивают с точностью до 0,001 г.

Примечание. Пп. 5.5 и 5.6 допускается не применять.

5.7. *Навеску каучука после экстракции переносят из колбы на металлическую тарелочку, предварительно высушенную до постоянной массы при температуре $(105—110)$ °C и взвешивают с точностью до 0,0002 г. Тарелочку ставят в термостат, нагретый до*

температуры (100—105) °С или под инфракрасную лампу, которую устанавливают так, чтобы температура на уровне тарелочки составляла (105—110) °С. Каучук сушат до постоянной массы; первое взвешивание проводят через 1 ч сушки в термостате, последующие — через 30 мин с точностью до 0,0002 г (при сушке под инфракрасной лампой взвешивают через каждые 10 мин). Перед взвешиванием тарелочку с каучуком охлаждают в эксикаторе до температуры окружающей среды.

6. ОБРАБОТКА РЕЗУЛЬТАТОВ

Массовую долю сольвентного экстракта в процентах вычисляют по формуле

$$\frac{m_1 - m_2}{m_0} \cdot 100,$$

где m_0 — масса навески, г;

m_1 — масса сосуда или экстракционной колбы с экстрактом, г;

m_2 — масса сосуда или экстракционной колбы, г.

При высушивании каучука массовую долю сольвентного экстракта в процентах вычисляют по формуле

$$\frac{m_0 - (m_4 - m_3)}{m_0} \cdot 100,$$

где m_0 — масса навески, г;

m_3 — масса тарелочки, г;

m_4 — масса тарелочки с каучуком после сушки, г.

Допускаемое расхождение между двумя параллельными определениями не должно превышать 0,2 % абс.

7. ПРОТОКОЛ ИСПЫТАНИЯ

Протокол испытания должен содержать:

- а) ссылку на настоящий стандарт;
- б) идентификацию образца;
- в) метод подготовки пробы;
- г) использованный растворитель;
- д) тип экстракционного аппарата;
- е) полученный результат.

ИНФОРМАЦИОННЫЕ ДАННЫЕ

1. ПОДГОТОВЛЕН И ВНЕСЕН Всесоюзным научно-исследовательским институтом синтетического каучука им. акад. С. В. Лебедева (ВНИИСК)
2. УТВЕРЖДЕН И ВВЕДЕН В ДЕЙСТВИЕ Постановлением Комитета стандартизации и метрологии СССР от 26.12.91 № 2145
Настоящий стандарт подготовлен методом прямого применения международного стандарта ИСО 1407—76 «Каучук. Определение сольвентного экстракта» с дополнительными требованиями, отражающими потребности народного хозяйства
3. ВЗАМЕН ГОСТ 24919—81
4. Срок проверки стандарта — 1998 г.
5. ССЫЛОЧНЫЕ НОРМАТИВНО-ТЕХНИЧЕСКИЕ ДОКУМЕНТЫ

Обозначение НТД, на который дана ссылка	Номер пункта
ГОСТ 8682—70	4.1
ГОСТ 25336—82	4.4
ГОСТ 27109—86	5.1

Редактор *Р. С. Федорова*
Технический редактор *О. Н. Никитина*
Корректор *Н. Д. Чехогина*

Сдано в наб. 07.02.92. Подп. в печ. 19.06.92. Усл. печ. л. 0,5. Усл. кр.-отт. 0,5. Уч.-изд. л. 0,35,
Тир 350 экз.

Ордена «Знак Почета» Издательство стандартов, 123557, Москва, ГСП,
Новопресненский пер., 3.
Калужская типография стандартов, ул. Московская, 256. Зак. 461