



**ГОСУДАРСТВЕННЫЙ СТАНДАРТ
СОЮЗА ССР**

**ГРЯЗЕСЪЕМНИКИ РЕЗИНОВЫЕ
ДЛЯ ШТОКОВ**

ТИПЫ, ОСНОВНЫЕ ПАРАМЕТРЫ И РАЗМЕРЫ

ГОСТ 24811-81

Издание официальное

Цена 10 коп.

**ГОСУДАРСТВЕННЫЙ КОМИТЕТ СССР ПО СТАНДАРТАМ
Москва**

РАЗРАБОТАН Министерством нефтеперерабатывающей и нефтехимической промышленности СССР

ИСПОЛНИТЕЛИ

**А. П. Езжев, А. Л. Рейнус, Г. Р. Хачатрян, В. Н. Михайлов, В. А. Пенкин,
В. В. Михайлов, М. Л. Ганичева**

ВНЕСЕН Министерством нефтеперерабатывающей и нефтехимической промышленности СССР

Зам. министра А. И. Лукашов

УТВЕРЖДЕН И ВВЕДЕН В ДЕЙСТВИЕ Постановлением Государственного комитета СССР по стандартам от 2 июня 1981 г. № 2795

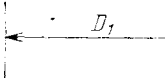
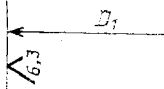
*Редактор А. Л. Владимиров
Технический редактор О. Н. Никитина
Корректор М. Н. Онопченко*

Сдано в наб. 17.06.81 Подп. к печ. 25.09.81 1,75 п. л. 1,82 уч.-изд. л. Тир. 16000 Цена 10 ко

Ордена «Знак Почета» Издательство стандартов, 123557, Москва, Новопресненский пер., 3
Калужская типография стандартов, ул. Московская, 256. Зак. 1726

к ГОСТ 24811—81 Грязесъемники резиновые для штоков. Типы, основные параметры и размеры

(см. изменение № 1, ИУС № 11—86)

В каком месте	Напечатано	Должно быть
<p>Таблица 2. Значение диаметра штока d графа «d_1. Номинал.» Таблица 3. Графа «b_1. Пред. откл.» Для диаметра штока 280 мм Чертеж 7. Исполнение 1</p>	<p>и 340 мм 270,0</p> <p>$\pm 0,40$</p> 	<p>и (340) мм 207,0</p> <p>$\pm 0,30$</p> 

(ИУС № 7 1987 г.)

ГРЯЗЕСЪЕМНИКИ РЕЗИНОВЫЕ ДЛЯ ШТОКОВ

Типы, основные параметры и размеры

Rubber wipers for rods.
Types, basic parameters and
dimensions**ГОСТ**
24811—81

Постановлением Государственного комитета СССР по стандартам от 2 июня 1981 г. № 2795 срок действия установлен

с 01.07 1982 г.

до 01.07 1987 г.

Несоблюдение стандарта преследуется по закону

1. Настоящий стандарт распространяется на резиновые грязесъемники для штоков гидро- и пневмоцилиндров, предназначенные для защиты уплотняемых полостей от грязи.

Стандарт соответствует рекомендации СЭВ РС 788—67.

2. Грязесъемники должны изготавливаться типов:

1 — грязесъемники для штоков диаметром от 4 до 500 мм, закрепляемых во фланцевых соединениях.

2 — грязесъемники для штоков диаметром от 4 до 900 мм, устанавливаемые в посадочные места по рекомендации СЭВ РС 788—67.

3 — грязесъемники для штоков диаметром от 20 до 360 мм комбинированные, состоящие из резинового основания и пластмассового очистительного скребка.

4 — грязесъемники для штоков диаметром от 4 до 200 мм, закрепляемые запрессовкой в посадочные места.

Грязесъемники типов 1, 2, 4 предназначены для очистки поверхностей штоков от пыли, содержащейся в атмосфере, дорожной грязи различного состава, песка, глины в соединении со следами рабочих сред.

Грязесъемники типа 3 предназначены для очистки поверхностей штоков от частиц угля, щебня и других укрупненных частиц различного происхождения.

3. Размеры грязесъемников типа 1 должны соответствовать указанным на черт. 1 и в табл. 1, типа 2 — указанным на черт. 2 и в табл. 2, типа 3 — указанным на черт. 3 и в табл. 3, типа 4 — указанным на черт. 4 и в табл. 4.

Издание официальное

Перепечатка воспрещена



© Издательство стандартов, 1981

Продолжение табл. 1

Размеры в мм

Диаметр штока d	d_1		d_2	b		H		h		h_1		f (пер. откл. $\pm 0,25$)	f_1 (пер. откл. $\pm 0,25$)	a		Масса 1000 шт., кг
	Номинал.	Пред. откл.		Номинал.	Пред. откл.	Номинал.	Пред. откл.	Номинал.	Пред. откл.	Номинал.	Пред. откл.					
12	11,0		22,0													0,77
14	13,0		24,0													0,86
16	15,0		26,0													0,95
18	17,0		28,0													1,04
20	19,0		30,0													1,13
22	21,0	+0,3	32,0		4,0	+0,3	2,0			1,50	$\pm 0,20$	1,00	0,50	1,00		1,22
25	24,0	-0,4	35,0			-0,4										1,36
27	26,0		37,0													1,41
28	27,0		38,0													1,49
(30)	28,5		45,5													4,06
32	30,5		47,5													4,27
(35)	33,5		50,5													4,60
36	34,5		51,5													4,70
(38)	36,5		53,5													4,92
40	38,5		55,5													5,14
(42)	40,5	+0,3	57,5		6,0	+0,4	3,0			2,30	$\pm 0,25$	1,50	1,00	1,50		5,35
45	43,5	-0,6	60,5													5,68
(48)	46,5		63,5													6,00
50	48,5		65,5													6,21
(52)	50,5		67,5													6,44
(55)	53,5	+0,5	70,5													6,75
56	54,5	-0,8	71,5													6,85

Продолжение табл. 2

Размеры в мм

d Диаметр штока	d ₂		d ₂	b		Предел откл.	b ₁		Предел откл.	b ₂		Предел откл.	H		Предел откл.	h		Предел откл.	h ₁		Предел откл.	h ₂		Предел откл.	Масса 1000 шт., кг
	Номинал.	Предел откл.		Номинал.	Предел откл.		Номинал.	Предел откл.		Номинал.	Предел откл.		Номинал.	Предел откл.		Номинал.	Предел откл.		Номинал.	Предел откл.		Номинал.	Предел откл.		
6	5,0	+0,2	12	3,5			2,7																		0,43
8	7,0	-0,3	14																						0,53
10	9,0		16																						0,63
12	11,0		18	3,5			2,7				1,3			5,0	±0,3	4,0					3,00	±0,25	2,50	±0,25	0,72
14	13,0		20																						0,82
16	15,0		22																						0,92
18	17,0		24																						1,01
20	18,4	+0,3	28																						2,21
22	20,4	-0,4	30																						2,42
25	23,4		33																						2,70
27	25,4		35																						2,89
28	26,4		36																						2,97
32	30,4		40																						3,35
36	34,4	+0,3	44																						3,71
40	38,4	-0,6	48	4,8			3,6				1,4			7,0	±0,4	5,5					4,00	±0,30	3,50	±0,30	4,08
45	43,4		53																						4,55
50	48,4		58																						5,01
55	53,4		63																						5,47
56	54,4		64																						5,57
60	58,4	+0,5	68																						5,95
63	61,4	-0,8	71																						6,16
70	68,4		78																						6,85
80	78,4		88																						7,80
90	88,4	+0,6	98																						8,71
100	98,4	-1,0	108																						9,21

Размеры в мм

Диаметр штока d	d ₁		D*	b		b ₁		b ₂		a (пред. откл. ±0,25)	H (пред. откл. ±0,4)	h (пред. откл. ±0,25)	h ₁		h ₂		Масса 1000 шт., кг
	Номин.	Пред. откл.		Номин.	Пред. откл.	Номин.	Пред. откл.	Номин.	Пред. откл.				Номин.	Пред. откл.	Номин.	Пред. откл.	
(95) 100	94,7 99,7		110 115	7,5		2,50 ±0,25		5,50 ±0,30			9,0	2,00	6,00 ±0,30				27,50 28,90
(105) 110 (120)	104,7 109,7 119,7	-1,0	125 130 140														42,60 44,50 50,50
125 (130) 140 (150) (170) (180)	124,7 129,7 139,7 149,7 159,7 169,7 179,7		145 150 160 170 180 190 200	10,0		3,50		7,00		2,10	10,0	2,50	7,00		3,00 ±0,25		52,00 54,10 58,20 62,20 66,20 67,20 69,70
(190) 200	189,7 199,7		210 220				±0,30							±0,36			74,40 78,00
(210) 220 (240) (250) (260)	209,7 219,7 239,7 249,7 259,7	-2,0	232 242 262 272 282														98,60 103,10 112,90 116,50 123,20
(300) 320 (340) 360	299,7 319,7 339,7 359,7		322 342 362 382	11,0		4,00		8,00		2,60	11,0	2,30	8,00		3,50 ±0,30		129,20 139,00 148,60 166,80

Продолжение табл. 4

Размеры в мм

Диаметр штока d	d_1		d_2	D		a		H		h		h_1		α	Масса 1000 шт., кг
	Номинал.	Пред. откл.		Номинал.	Пред. откл.	Номинал.	Пред. откл.	Номинал.	Пред. откл.	Номинал.	Пред. откл.	Номинал.	Пред. откл.		
90	88,4	+0,4	90	100,0		1,5	$\pm 0,3$	10,0		7,0				15°	26,90
100	98,4	-1,2	100	110,0											29,70
110	108,0		110	125,0											61,80
125	123,0		125	140,0	+0,6										70,00
140	138,0		140	155,0	+0,3				$\pm 0,3$				$\pm 0,3$	3,0	78,90
160	158,0		160	175,0		2,0	$\pm 0,5$	12,0		9,0				20°	90,90
180	178,0		180	195,0	+0,7										102,30
200	198,0	+0,5 -1,5	200	215,0	+0,4										114,30

Примечания к табл. 1—4:

1. Диаметры штоков, указанные в скобках, при новом проектировании не применять.

2. При расчете массы грязеёмников принята плотность резины равная $1,2 \cdot 10^3$ кгс/м³, фторопласта — $2,2 \cdot 10^3$ кг/м³, металла — $7,8 \cdot 10^3$ кг/м³.

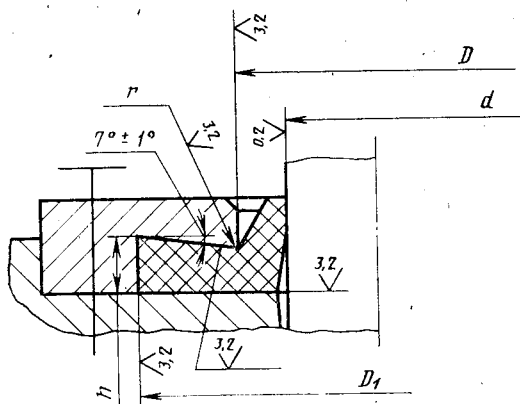
Пример условного обозначения грязеёмника типа I для штока диаметром 32 мм:

Грязеёмник I—32 ГОСТ 24811—81

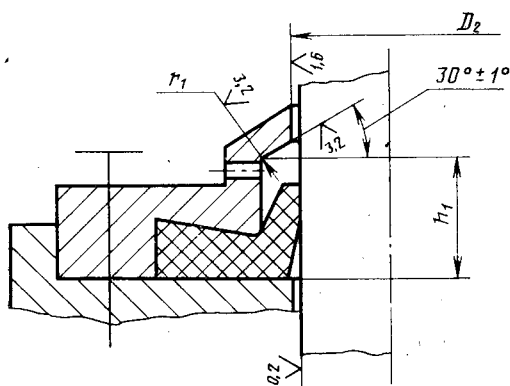
4. Размеры посадочных мест под грязесъемники типа 2 должны соответствовать указанным на черт. 5 и в табл. 5, под грязесъемники типа 2 — указанным на черт. 6 и в табл. 6, под грязесъемники типа 3 — указанным на черт. 7 и в табл. 7, под грязесъемники типа 4 — указанным на черт. 8 и в табл. 8.

Размеры посадочных мест под грязесъемники
типа 1

Исполнение 1



Исполнение 2



Черт. 5

Продолжение табл. 5

Размеры в мм

Диаметр штока d	D		D_1		D_2		h		h_1		r (пред. откл. $\pm 0,1$)	Номи. r_1	Пред. откл. $\pm 0,1$
	Номи.	Пред. откл.	Номи.	Пред. откл.	Номи.	Пред. откл.	Номи.	Пред. откл.	Номи.	Пред. откл.			
35	41,00		52,50		35,40								
36	42,00		53,50		36,40								
38	44,00	+0,25	55,50		38,40								
40	46,00		57,50		40,40	+0,25							
42	48,00		59,50	+0,30	42,40			2,85	+0,10	7,00		0,5	
45	51,00		62,50		45,40								
48	54,00		65,50		48,40								
50	56,00		67,50		50,40								
52	58,00		69,50		52,40								
55	61,00	+0,30	72,50		55,40								
56	62,00		73,50		56,40								
60	68,00		82,00		60,40		+0,30						
63	71,00		85,00		63,40								
65	73,00		87,00		65,40								
70	78,00		92,00		70,40								
75	83,00		97,00	+0,35	75,40			3,90	+0,12	10,00		1,0	
80	88,00		102,00		80,40								
85	93,00	+0,35	107,00		85,40								
90	98,00		112,00		90,40		+0,35						
95	103,00		117,00		95,40								

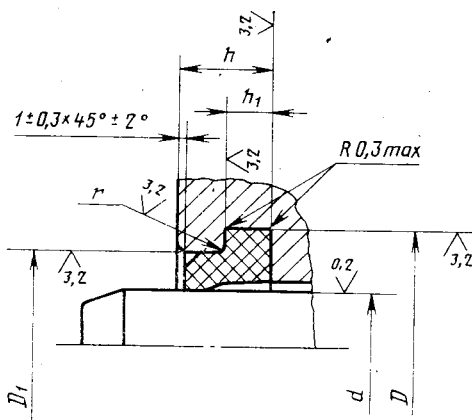
 $\pm 0,1$

Продолжение табл. 5

Размеры в мм

Диаметр шпока d	D		D ₁		D ₂		h		h ₁		r (пред. откл. ±0,1)	r ₁
	Номин.	Пред. откл.	Номин.	Пред. откл.	Номин.	Пред. откл.	Номин.	Пред. откл.	Номин.	Пред. откл.		
250	261,00		284,50		250,50							
260	274,00		294,50	+0,52	260,50							
280	294,00	+0,52	314,50		280,50	+0,52						
300	314,00		334,50		300,50							
320	334,00			+0,57								
340	354,00		354,50		320,50							
360	374,00	+0,57	374,50		340,50							
			394,50		360,50	+0,57						
380	394,00		414,50		380,50		6,80	+0,15	16,00	+0,43	1,0	±0,2
400	414,00		434,50	+0,63	400,50							
420	434,00		454,50		420,50	+0,63						
430	444,00	+0,63	464,50		430,50							
450	461,00		484,50		450,50							
480	494,00		514,50		480,50							
500	514,00	+0,70	534,50	+0,70	500,50	+0,70						

Размеры посадочных мест под
грязесъемники типа 2



Черт. 6

мм

Таблица 6

Диаметр штока <i>d</i>	<i>D</i>		<i>D</i> ₁		<i>h</i>		<i>h</i> ₁		<i>r</i> (пред. откл. ±0,1)
	Номин.	Пред. откл.	Номин.	Пред. откл.	Номин.	Пред. откл.	Номин.	Пред. откл.	
4	10,00	+0,09	8,00	+0,09	5,00	+0,30	3,00	+0,20 +0,10	0,2
5	11,00	+0,11	9,00						
6	12,00		10,00						
8	14,00		12,00						
10	16,00	+0,13	14,00	+0,11					
12	18,00		16,00						
14	20,00		18,00						
16	22,00	+0,13	20,00	+0,13					
18	24,00		22,00						
20	28,00		26,00						
22	30,00	28,00							
25	33,00	+0,16	31,00	+0,16	7,00	+0,36	4,00		
27	35,00		33,00						
28	36,00		34,00						
32	40,00		38,00						
36	44,00		42,00						
40	48,00		46,00						

мм

Продолжение табл. 6

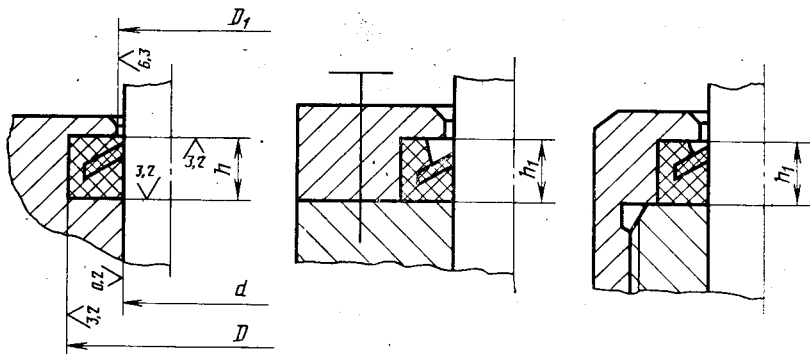
Диаметр штока <i>d</i>	<i>D</i>		<i>D</i> ₁		<i>h</i>		<i>h</i> ₁		<i>r</i> (пред. откл. ±0,1)
	Номин.	Пред. откл.	Номин.	Пред. откл.	Номин.	Пред. откл.	Номин.	Пред. откл.	
45	53,00		51,00						0,2
50	58,00		56,00						
55	63,00		61,00						
56	64,00	+0,19	62,00	+0,19					
60	68,00		66,00						
63	71,00		69,00		7,00		4,00		
70	78,00		76,00						
80	88,00		86,00						0,3
90	98,00	+0,22	96,00						
100	108,00		106,00	+0,22					
110	122,00		119,00			+0,36			
125	137,00	+0,25	134,00					+0,20	
140	152,00		149,00	+0,25				+0,10	
160	172,00		169,00						
180	192,00		189,00		9,00		5,00		
200	212,00	+0,29	209,00	+0,29					
220	236,00		232,00						
250	266,00	+0,32	262,00	+0,32					0,5
280	296,00		292,00						
320	340,00	+0,36	335,00	+0,36					
360	380,00		375,00						
400	420,00	+0,40	415,00	+0,40	11,00		6,00		
450	474,00		467,00						
500	524,00	+0,44	517,00	+0,44		+0,43			
560	584,00		577,00						
630	654,00	+0,50	647,00	+0,50					
710	736,00		727,00		15,00		9,00	+0,36 +0,20	
800	828,00	+0,56	817,00	+0,56	18,00		12,00	+0,43 +0,30	1,0
900	928,00		917,00						

Размеры посадочных мест под грязеъемники типа 3

Исполнение 1

Исполнение 2

Исполнение 3



Черт. 7

Таблица 7

мм

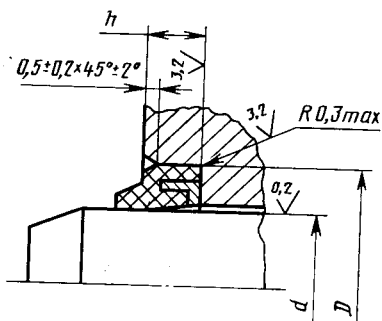
Диаметр штока d	D		D_1		h		h_1	
	Номин.	Пред. откл.	Номин.	Пред. откл.	Номин.	Пред. откл.	Номин.	Пред. откл.
20	31,00	+0,16	21,00	+0,33	7,50	+0,22	7,00	+0,22
22	33,00		23,00					
25	36,00		26,00					
27	38,00		28,00					
28	39,00		29,00					
30	41,00		+0,39	31,00				
32	43,00			33,00				
35	46,00			36,00				
36	47,00			37,00				
38	49,00			39,00				
40	51,00	+0,19	41,00	+0,46	9,50	9,00		
42	53,00		43,00					
45	56,00		46,00					
48	59,00		49,00					
50	61,00		51,00					
52	63,00		53,00					
55	71,00		56,00					
56	72,00		57,00					
60	76,00		61,00					
63	79,00		64,00					

Продолжение табл. 7

мм

Диаметр штока <i>d</i>	<i>D</i>		<i>D</i> ₁		<i>h</i>		<i>h</i> ₁				
	Номин.	Пред. откл.	Номин.	Пред. откл.	Номин.	Пред. откл.	Номин.	Пред. откл.			
65	81,00	+0,22	66,00	+0,46	9,50	+0,22	9,00				
70	86,00		71,00								
75	91,00		76,00								
80	96,00		81,00	+0,54					10,50	10,00	+0,22
85	101,00		86,00								
90	106,00		91,00								
95	111,00		96,00								
100	116,00	101,00									
105	126,00	106,00									
110	131,00	111,00	+0,63	10,50	10,00	+0,22					
120	141,00	121,00									
125	146,00	126,00									
130	151,00	131,00									
140	161,00	141,00									
150	171,00	151,00									
160	181,00	161,00					+0,72	11,50	11,00	+0,27	
170	191,00	171,00									
180	201,00	181,00									
190	211,00	191,00									
200	221,00	201,00									
210	234,00	211,00									
220	244,00	221,00	+0,81	11,50	11,00	+0,27					
240	264,00	241,00									
250	274,00	251,00									
260	284,00	261,00									
280	304,00	281,00									
300	324,00	301,00	+0,89	11,50	11,00	+0,27					
320	344,00	321,00									
340	364,00	341,00									
360	384,00	361,00									

Размеры посадочных мест
под грязесъемники типа 4



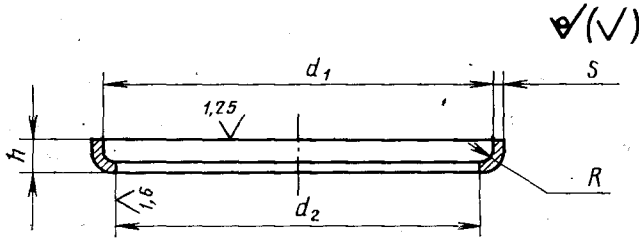
Черт. 8

Таблица 8

Диаметр штока d	мм		мм	
	D		h	
	Номин.	Пред. откл.	Номин.	Пред. откл.
4	10,000	+0,036	4,00	+0,12
5	11,000	+0,043		
6	12,000			
8	14,000			
10	16,000			
12	22,000		+0,052	7,00
14	24,000			
16	26,000			
18	28,000			
20	30,000			
22	32,000			
25	35,000			
27	37,000	+0,062		
28	38,000			
32	42,000			
36	46,000			
40	50,000			
45	55,000	+0,074	9,00	
50	60,000			
56	66,000			
63	73,000			
70	80,000			
80	90,000	+0,087		
90	100,000			
100	110,000			
110	125,000	+0,100		
125	140,000			
140	155,000			
160	175,000			
180	195,000	+0,115		
200	215,000			

ПРИЛОЖЕНИЕ 1
Обязательное

РАЗМЕРЫ КАРКАСОВ



Размеры в мм

Диаметр штока d	d_1		d_2		h		R		s	Масса 1000 шт., кг
	Номин.	Пред. откл.	Номин.	Пред. откл.	Номин.	Пред. откл.	Номин.	Пред. откл.		
4	6,000	+0,075	4,700	+0,075						0,36
5	7,000	±0,090	5,700	+0,090	3,00	-0,10	0,8	±0,1	0,8	0,42
6	8,000		6,700							0,47
8	10,000		8,700							0,57
10	12,000	+0,110	10,700	+0,220						0,69
12	17,000		13,200		2,66					
14	19,000	+0,130	15,200	+0,130						3,00
16	21,000		17,200		3,26					
18	23,000		19,200		5,50	-0,12	1,0	±0,2	1,0	3,60
20	25,000		21,200							3,95
22	27,000		23,200							4,26
25	30,000	26,200	4,70							
27	32,000	+0,160	28,200	+0,160						5,00
28	33,000		29,200		5,20					
32	37,000	+0,160	33,200	+0,160						5,83
36	41,000		37,200		6,44					
40	45,000		41,200		7,00					
45	50,000		46,200		7,80					

Размеры в мм

Диаметр штока d	d_1		d_2		h		R		s	Масса 1000 шт., кг
	Номин.	Пред. откл.	Номин.	Пред. откл.	Номин.	Пред. откл.	Номин.	Пред. откл.		
50	55,000		51,200							8,60
56	61,000		57,200							9,56
63	68,000	+0,190	64,200	+0,190						10,60
70	75,000		71,200							11,70
					5,50	-0,12	1,0		1,0	
80	85,000		81,200							13,30
90	95,000		91,200							14,80
100	105,000	+0,220	101,200	+0,220						16,40
110	118,000		111,600						$\pm 0,2$	39,80
125	133,000		126,600							45,60
140	148,000	+0,250	141,600	+0,250	7,50	-0,15	1,5		1,4	51,00
160	168,000		161,600							57,60
180	188,000		181,600							64,80
200	208,000	+0,290	201,600	+0,290						72,00

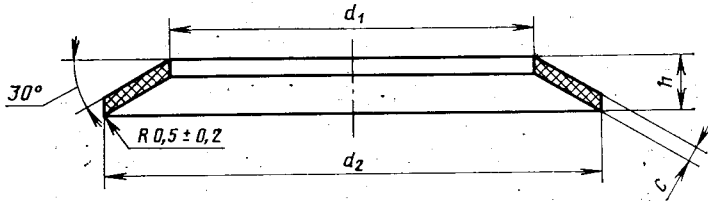
Примечание. При расчете массы каркасов принята плотность, металла, равная $7,8 \cdot 10^3$ кг/м³.

Пример условного обозначения каркаса для штока диаметром 32 мм:

Каркас 32 ГОСТ 24811—81

ПРИЛОЖЕНИЕ 2
Обязательное

РАЗМЕРЫ СКРЕБКОВ



Размеры в мм

Диаметр штока d	d_1		d_2		h		c (пред. откл. -0,1)	Масса 1000 шт., кг				
	Номин.	Пред. откл.	Номин.	Пред. откл.	Номин.	Пред. откл.						
20	19,80		25,00	-0,21	3,40			0,93				
22	21,80		27,00									
25	24,80		30,00									
27	26,80	-0,21	32,00									
28	27,80		33,00									
30	29,80		35,00				1,35					
32	31,80		38,00	-0,25	3,70	-0,30	2,0	1,73				
35	34,80		41,00									
36	35,80		42,00									
38	37,80		44,00									
40	39,80	-0,25	46,00									
42	41,80		48,00									
45	44,80		51,00					2,34				
48	47,80		54,00					2,52				
50	49,80		56,00					2,62				
52	51,80		62,00	-0,30	4,80			4,62				
55	54,80		65,00									
56	55,80		66,00									
60	59,80		70,00									
63	62,80	-0,30	73,00									
65	64,80		75,00									
70	69,80		80,00									6,18
75	74,80		85,00					-0,35				6,46
80	79,80		90,00						6,86			

Размеры в мм

Диаметр штока <i>d</i>	<i>d</i> ₁		<i>d</i> ₂		<i>h</i>		<i>a</i> (пред. откл. —0,1)	Масса 1000 шт., кг
	Номин.	Пред. откл.	Номин.	Пред. откл.	Номин.	Пред. откл.		
85	84,80		95,00		4,80			7,30
90	89,80		100,00					
95	94,80		105,00	—0,35				
100	99,80	—0,35	110,00					
105	104,80		118,00					
110	109,80		123,00					
120	119,80		133,00		5,70	—0,30	2,0	12,20
125	124,80		138,00	—0,40				
130	129,80		143,00					
140	139,80		153,00					
150	149,80	—0,40	163,00					
160	159,80		173,00					
170	169,80		183,00					
180	179,80		193,00		—0,46			17,90
190	189,80		203,00					
200	199,80		213,00					
210	209,80	—0,46	225,00					
220	219,80		235,00					
240	239,80		255,00					
250	249,80		265,00		6,80	—0,36	2,5	31,00
260	259,80		275,00	—0,52				
280	279,80	—0,52	295,00					
300	299,80		315,00					
320	319,80		335,00					
340	339,80	—0,57	355,00	—0,57				
360	359,80		375,00					
					44,80			

Примечание. При расчете массы скребков принята плотность фторопласта, равная $2,2 \cdot 10^3$ кг/м³.

Пример условного обозначения скребка для штока диаметром 32 мм:

Скребок 32 ГОСТ 24811—81

Изменение № 1 ГОСТ 24811—81 Грязесъемники резиновые для штоков. Типы, основные параметры и размеры

Постановлением Государственного комитета СССР по стандартам от 08.08.86 № 2366 срок введения установлен

с 01.07.87

Под наименованием стандарта проставить код: ОКП 25 3122.

Пункт 2. Второй абзац. Заменить слово: «закрепляемых» на «закрепляемые».

Пункт 3. Чертежи 1, 2, 4. Заменить обозначение: d_2 на d_2^* ; дополнить слово

(Продолжение см. с. 202)

кой: «* Размер для справок»;

чертеж 3. Заменить обозначения: d_2 на d_2^* ; D на D^* ;

чертеж 3 дополнить сноской: «* Размеры для справок»;

таблица 1. Графа «Диаметр штока d ». Для $d=55, 60, 65, 75, 85, 95, 105, 130, 150, 260, 300, 380$ мм исключить скобки; указанные размеры дополнить знаком сноски*;

графа « d_1 . Пред. откл.» Для $d=4-10$ мм заменить значения: $\begin{matrix} +0,2 \\ +0,3 \end{matrix}$ на $\begin{matrix} +0,2 \\ -0,3 \end{matrix}$.

(Продолжение см. с. 203)

таблицу 1 дополнить примечанием: «Примечание. Размеры, отмеченные знаком *, применять только для изделий судостроительной промышленности».

Допускается указывать размеры применять для изделий других отраслей промышленности, спроектированных до 01.07.82».

Таблица 2. Графа « d_1 . Пред. откл.» Для $d=710$ мм заменить значение: $+3,5$ на $-7,0$; для $d=800$ мм заменить значение: $+4,0$ на $-8,0$; для $d=900$ мм заменить значение: $+4,9$ на $+4,5$ и $-9,0$ на $-9,0$;

графа « h . Пред. откл.» Для $h=11,5$ мм и $h=14,5$ мм заменить значение: $\pm 0,4$ на $\pm 0,5$;

таблицу 2 дополнить (в порядке возрастания) значениями диаметра штока $d=(30)$; (65); (210) и 340 мм:

Диаметр штока	d_1		d_2	b		b_1		b_2		H		h		h_1		h_2		Масса 1000 шт., кг
	Номинал.	Пред. откл.		Номинал.	Пред. откл.	Номинал.	Пред. откл.	Номинал.	Пред. откл.	Номинал.	Пред. откл.	Номинал.	Пред. откл.	Номинал.	Пред. откл.	Номинал.	Пред. откл.	
(30)	28,4	+0,3 -0,4	38	4,8	$\pm 0,3$	3,6	$\pm 0,2$	1,40	$\pm 0,20$	7,0	$\pm 0,4$	5,5	$\pm 0,3$	4,00	$\pm 0,30$	3,50	$\pm 0,30$	3,15
(65)	63,4	+0,5 -0,8	73	4,8	$\pm 0,3$	3,6	$\pm 0,2$	1,40	$\pm 0,20$	7,0	$\pm 0,4$	5,5	$\pm 0,3$	4,00	$\pm 0,30$	3,50	$\pm 0,30$	6,40
(210)	270,0	+1,2 -2,0	226	9,5	$\pm 0,4$	5,5	$\pm 0,3$	2,50	$\pm 0,25$	10,0	$\pm 0,5$	7,5	$\pm 0,4$	5,00	$\pm 0,30$	5,00	$\pm 0,30$	52,50
(340)	337,0	+1,5 -3,5	360	11,5	$\pm 0,5$	9,0	$\pm 0,4$	3,00	$\pm 0,30$	12,0	$\pm 0,5$	9,0	$\pm 0,4$	6,00	$\pm 0,30$	6,00	$\pm 0,40$	129,0

(Продолжение см. с. 204)

Таблица 4. Графа «а. Номинал. Пред. откл.». Для $d=110$ мм заменить значения: 1,5 на 2,0; $\pm 0,3$ на $\pm 0,5$;

графа «Н. Номинал.» Для $d=110$ мм заменить значение: 10,0 на 12,0; графа «h. Номинал.». Для $d=110$ мм заменить значение: 7,0 на 9,0; графа «а. Для $d=110$ мм заменить значение: 15° на 20°.

Примечания к табл. 1—4. Примечание 2 дополнить словами: «Допускается уточнение массы 1000 шт. грязесъемников в зависимости от плотности конкретных марок резин, пластмассы, металла и предельных отклонений размеров грязесъемников».

Пункт 4. Заменить слова: «Размеры посадочных мест под грязесъемники типа 2» на «Размеры посадочных мест под грязесъемники типа 1»;

таблицу 6 дополнить (в порядке возрастания) размерами диаметра штока $d=30$; 65; 210; 340 мм:

Диаметр штока d	D		D ₁		h		h ₁		r (пред. откл. $\pm 0,1$)
	Номинал.	Пред. откл.	Номинал.	Пред. откл.	Номинал.	Пред. откл.	Номинал.	Пред. откл.	
30	38,00	+0,16	36,00	+0,16	7,00	+0,36	4,00	+0,20 +0,10	0,2
65	73,00	+0,19	71,00	+0,19	7,00	+0,36	4,00	+0,20 +0,10	0,2
210	226,00	+0,29	222,00	+0,28	9,00	+0,36	5,00	+0,20 +0,10	0,5
340	360,00	+0,36	355,00	+0,36	11,00	+0,43	6,00	+0,20 +0,10	0,5

Таблица 3. Графы «Диаметр штока d » и d_1 до $d=27$ мм и $d_1=26,7$ мм вложить в новой редакции:

Диаметр штока d	d_1	
	Номинал.	Пред. откл.
20	19,7	
22	21,7	
25	24,7	-0,5

Головка. Для размеров d_2 и D исключить знак сноски *;

графа «Масса 1000 шт., кг». Заменить значения: 129,20 на 139,00; 139,00 на 148,60; 148,60 на 157,00;

таблицу 3 дополнить (в порядке возрастания) размером диаметра штока $d=280$ мм:

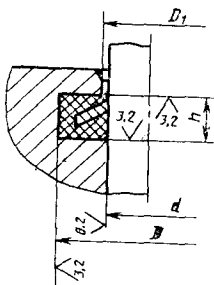
(Продолжение см. с. 205)

(1) По данным измерений в 1957 году

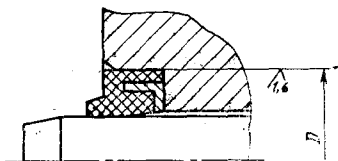
Линейка	d_1		d_2	D	b		b_1		b_2		a (пер. откл. $\pm 0,25$)	H (пер. откл. $\pm 0,4$)	h (пер. откл. $\pm 0,25$)	h_1		h_2		Масса 1000 шт., кг
	Номин.	Линейка			Номин.	Линейка	Номин.	Линейка	Номин.	Линейка				Номин.	Линейка	Номин.	Линейка	
280	279,7	-3,0	279,8	302	11,0	$\pm 0,4$	4,00	$\pm 0,40$	8,00	$\pm 0,40$	2,60	11,0	2,30	8,00	$\pm 0,36$	3,50	$\pm 0,30$	129,20

(Продолжение см. с. 206)

Чертеж 7. Исполнение 1 заменить новым:



Чертеж 8 дополнить обозначением шероховатости $\sqrt{6}$, как показано на чертеже:



Приложение 1. Таблица. Графа « d_2 . Пред. откл.». Для $d=10-16$ мм заменить значение: $+0,220$ на $+0,110$;

примечание дополнить словами: «Допускается уточнение массы 1000 шт. каркасов в зависимости от плотности конкретной марки металла и предельных отклонений размеров каркасов».

Приложение 2. Таблица. Примечание дополнить словами: «Допускается уточнение массы 1000 шт. скребков в зависимости от плотности конкретной марки пластмассы и предельных отклонений размеров скребков».

(ИУС № 11 1986 г.)

Изменение № 2 ГОСТ 24811—81 Грязесъемники резиновые для штоков. Типы, основные параметры и размеры

Утверждено и введено в действие Постановлением Государственного комитета СССР по управлению качеством продукции и стандартам от 20.12.89 № 3912

Дата введения 01.07.90

Пункт 1. Второй абзац исключить.

Пункт 3. Таблица 1. Графа «Диаметр штока d ». Заменить значение: (35) на 35*;

таблицу 2 изложить в новой редакции (табл. см. с. 318—320).

Пункт 4. Таблица 6. Графа h . Для диаметров штоков 20 и 22 мм заменить размер: $5,00^{+0,30}$ на $7,00^{+0,36}$;

графа h_1 . Для диаметров штоков 20 и 22 мм заменить размер: 3,00 на 4,00.

(Продолжение см. с. 318)

Размеры в мм

Диаметр штока d	d_1		d_s	b		b_1		b_2		H		h		h_1		h_2		Масса 1000 шт., кг
	Номин.	Пред. откл.		Номин.	Пред. откл.	Номин.	Пред. откл.	Номин.	Пред. откл.	Номин.	Пред. откл.	Номин.	Пред. откл.	Номин.	Пред. откл.	Номин.	Пред. откл.	
4	3,0	+0,2	10	3,5		2,7		1,3		5,0	$\pm 0,3$	4,0		3,00	$\pm 0,25$	2,50	$\pm 0,25$	0,26
5	4,0		11															0,38
6	5,0	-0,3	12															0,43
8	7,0		14															0,53
10	9,0		16	3,5		2,7		1,3		5,0	$\pm 0,3$	4,0		3,00	$\pm 0,25$	2,50	$\pm 0,25$	0,63
12	11,0		18															0,72
14	13,0		20															0,82
16	15,0		22															0,92
18	17,0		24															1,01
20	18,4	+0,3	28															2,21
22	20,4	-0,4	30				$\pm 0,2$		$\pm 0,20$									2,42
25	23,4		33															2,70
27	25,4		35															2,89
28	26,4		36															2,97
(30)	28,4		38	4,8		3,6		1,4		7,0	$\pm 0,4$	5,5		4,00	$\pm 0,30$	3,50	$\pm 0,30$	3,15
32	30,4		40															3,35
36	34,4	+0,3	44															3,71
40	38,4	-0,6	48															4,08
45	43,4		53															4,55
50	48,4		58															5,01

(Продолжение см. с. 319)

Размеры в мм

Диаметр штока d	d ₁		d ₂	b		d ₁		b ₂		H		h		h ₁		h ₂		Масса 1000 шт., кг
	Номинал.	Пред. откл.		Номинал.	Пред. откл.	Номинал.	Пред. откл.	Номинал.	Пред. откл.	Номинал.	Пред. откл.	Номинал.	Пред. откл.	Номинал.	Пред. откл.	Номинал.	Пред. откл.	
55	53,4		63															5,47
56	54,4		64															5,57
60	58,4		68															5,95
63	61,4	+0,5	71															6,16
(65)	63,4	-0,8	73			4,8 ± 0,3	3,6 ± 0,2	1,4 ± 0,20	7,0 ± 0,4	5,5 ± 0,3	4,00 ± 0,30	3,50 ± 0,30						6,40
70	68,4		78															6,85
80	78,4		88															7,80
85	83,4		93															8,25
90	88,4		98															8,71
100	98,4	+0,6 -1,0	108															9,21
110	107,0		122															21,60
125	122,0		137															24,40
140	137,0	+1,0	152			7,5	5,5 ± 0,3	2,00										27,10
150	147,0	-1,5	162															29,00
160	157,0		172															30,90
180	177,0		192			± 0,4			± 0,25	10,0 ± 0,5	5,0 ± 0,30	5,0 ± 0,30						34,80
200	197,0		212															38,30
(210)	207,0	+1,2	226															52,50
220	217,0	-2,0	236			9,5	7,3 ± 0,4	2,50										55,00
250	247,0		266															62,20

(Продолжение см. с. 320)

Размеры в мм

Диаметр шлица d	d_1		d_s	b		b_1		b_s		H		h		h_1		h_s		Масса 1000 шт., кг
	Номинал.	Пред. откл.		Номинал.	Пред. откл.	Номинал.	Пред. откл.	Номинал.	Пред. откл.	Номинал.	Пред. откл.	Номинал.	Пред. откл.	Номинал.	Пред. откл.	Номинал.	Пред. откл.	
280	277,0		296	9,5	$\pm 0,4$	7,3		2,50	$\pm 0,25$	10,0		7,5		5,0		5,0	$\pm 0,30$	69,50
320	317,0	+1,5	340															124,00
(340)	337,0	-3,5	360	11,5		9,0		3,00										129,00
360	357,0		380															134,00
400	397,0		420															144,00
450	446,2	+2,0	474							12,0		9,0		6,0		6,0	$\pm 0,40$	210,00
500	496,6	-4,5	524	13,7		11,0		4,00	$\pm 0,3$									232,00
560	556,6	+3,0	584															260,00
630	626,6	-6,0	654		$\pm 0,5$													293,00
710	706,0	+3,5 -7,0	736	15,0		12,0		5,0		16,5	$\pm 0,6$	11,5		9,0	$\pm 0,4$	8,0	$\pm 0,4$	428,00
800	796,0	+4,0 -8,0	828															652,00
900	896,0	+4,5 -9,0	928	16,5		13,0		6,0	$\pm 0,4$	20,0	$\pm 1,0$	14,5	$\pm 0,5$	12,0	$\pm 0,5$	10,0	$\pm 0,5$	733,00

(ИУС № 3 1990 г.)