



ГОСУДАРСТВЕННЫЙ СТАНДАРТ
СОЮЗА ССР

ПЛАСТМАССЫ

МЕТОД ОПРЕДЕЛЕНИЯ ПРОЧНОСТИ ПРИ СДВИГЕ
В ПЛОСКОСТИ ЛИСТА

ГОСТ 24778—81

Издание официальное

Цена 5 коп.

ГОСУДАРСТВЕННЫЙ КОМИТЕТ ПО СТАНДАРТАМ
Москва

ПЛАСТМАССЫ

Метод определения прочности при сдвиге
в плоскости листа

Plastics. Methods for shear strength
determination in plane of the sheet

ГОСТ
24778—81

Постановлением Государственного комитета СССР по стандартам от 21 мая 1981 г. № 2542 срок действия установлен

с 01.07. 1982 г.

Настоящий стандарт распространяется на листовые пластмассы и устанавливает два метода определения прочности при сдвиге в плоскости листа (*А* и *Б*), предназначенные для сравнительной оценки пластмасс.

Сущность метода *А* заключается в измерении разрушающей нагрузки при испытании образца в заданных условиях деформирования путем перекашивания в шарнирной раме жестко закрепленного в ней образца с квадратным рабочим полем.

Сущность метода *Б* заключается в измерении разрушающей нагрузки при испытании образца в заданных условиях нагружения путем приложения с помощью специального приспособления касательных напряжений, по кромкам квадратного рабочего поля образца.

Метод испытаний выбирают в зависимости от назначения материала с учетом условий его работы в изделии.

Прочность при сдвиге характеризуют величиной касательных напряжений, действующих в момент разрушения в поперечном сечении образца по площадкам, параллельным сторонам его рабочего поля.

При этом могут быть определены следующие деформационные характеристики:

относительный сдвиг при пределе пропорциональности и при разрушении;

предел пропорциональности при сдвиге;

модуль сдвига.



Стандарт не распространяется на пластмассы толщиной листа менее 0,5 мм и на ячеистые пластмассы.

1. АППАРАТУРА, ПРИБОРЫ

1.1. Для проведения испытания применяются:

машина для статических испытаний, разрывная или универсальная, позволяющая проводить испытания на растяжение со скоростью движения подвижного захвата машины 0,5—5 мм/мин и обеспечивающая измерение нагрузки с погрешностью не более 1%;

приспособления для закрепления и испытания образцов (см. обязательные приложения 1 и 2);

микрометр по ГОСТ 6507—78 или любой другой инструмент для измерения толщины образца с погрешностью не более 0,01 мм.

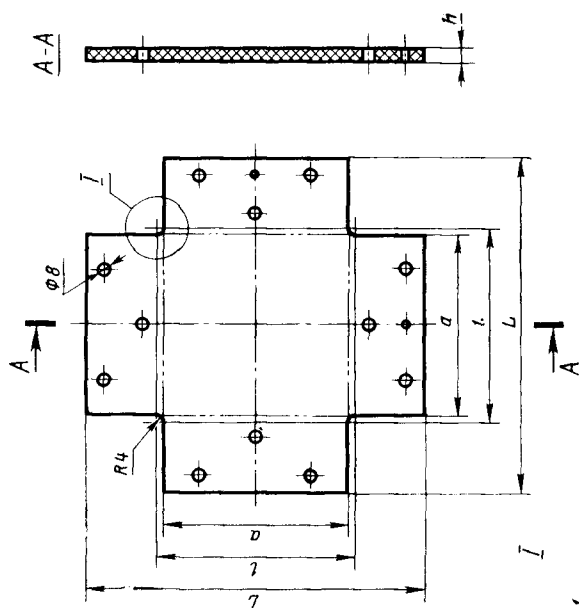
2. ОТБОР ОБРАЗЦОВ

2.1. Для испытаний по методу А применяют образцы типа I (черт. 1), по методу Б — типа II (черт. 2). Для более равномерного распределения нагрузки допускается наклеивать на образцы в местах зажима пластмассовые или фанерные накладки толщиной 2—4 мм.

2.2. Размеры образцов в зависимости от типа и размера стороны рабочего поля a даны в таблице.

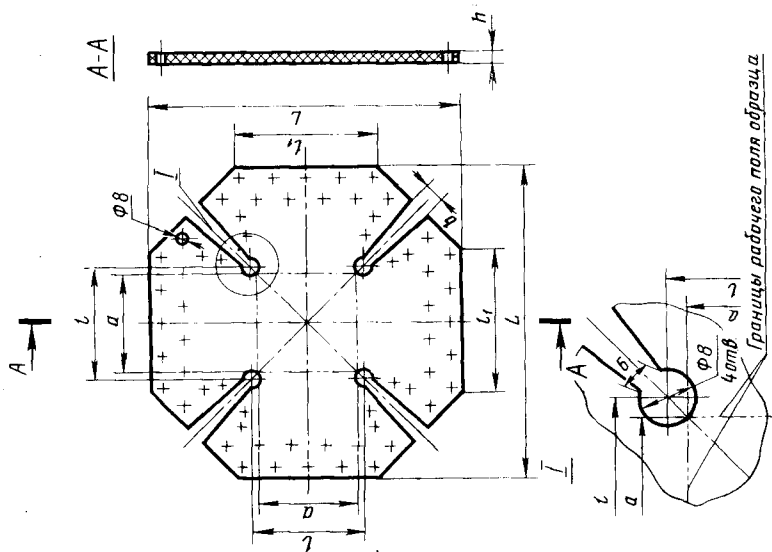
Тип образца	Параметр	мм		
		Размер стороны рабочего поля a		
		50	70	100
I	l	$55,7 \pm 0,2$	$75,7 \pm 0,2$	$105,7 \pm 0,2$
	L	130	150	180
II	l	$55,7 \pm 0,2$	$75,7 \pm 0,2$	$105,7 \pm 0,2$
	l_1	72	101	144
	L	150	210	300
	b	9	12	18

2.3. Толщина образца h должна быть равна толщине листа и должна быть от 0,5 до 10 мм. Если толщина листа более 10 мм, то механической обработкой ее доводят до толщины 10 мм, допускается непараллельность поверхностей не более 0,1 мм. Механическую обработку образцов до требуемой толщины проводят с двух сторон, если в нормативно-технической документации на материал нет иных указаний.



Границы рабочего поля образца

Черт. 1



Границы рабочего поля образца

Черт. 2

2.4. Диаметры отверстий, количество и их расположение следует принимать в соответствии с приспособлением.

2.5. Испытание образцов с $a=100$ мм является предпочтительным. Если под действием напряжений сжатия эти образцы теряют устойчивость, используют образцы с $a=70$ мм. При толщине листа 0,5—2,0 мм используют образцы с $a=50$ мм.

2.6. Если в процессе испытания образцы разрушаются вследствие потери устойчивости, то их склеивают между собой, доводя суммарную толщину образца до размера, обеспечивающего его устойчивость при испытании.

2.7. Допускается для испытания применять образцы трехслойной конструкции, представляющие собой комбинацию двух образцов (обшивок) одного типа, между которыми по площади рабочего поля вклеен слой заполнителя толщиной $h_{\text{зап}}$ (например, из пенопласта), а по площади зажимов вклеены металлические вкладыши такой же толщины, что и заполнитель.

Для того, чтобы учесть влияние заполнителя на сопротивление сдвигу трехслойного образца, испытывают образцы с разной толщиной заполнителя, например $h_{\text{зап}_1} = 10$ мм и $h_{\text{зап}_2} = 20$ мм.

2.8. При испытании ортотропных пластмасс образцы вырезают из листов не менее, чем в двух направлениях, так чтобы главные оси симметрии материала были параллельны сторонам рабочего поля образца (испытания на «параллельный» сдвиг) и чтобы главные оси симметрии составляли углы 45° со сторонами рабочего поля образца (испытания на «диагональный» сдвиг).

У ортотропных пластмасс, обладающих неодинаковыми свойствами при растяжении и сжатии в направлении главных осей анизотропии (например, у стеклопластиков по основе и утку) для испытаний на «диагональный» сдвиг, отбирают удвоенное число образцов, которые испытывают при совпадении растягивающего напряжения то с одной главной осью (основа), то с другой главной осью (уток).

2.9. Образцы для испытаний не должны иметь трещин, царапин, вздутий и других видимых дефектов.

2.10. Число образцов должно быть не менее трех. При необходимости статистической оценки свойств исследуемого материала число образцов следует увеличить в соответствии с ГОСТ 14359—69.

3. ПРОВЕДЕНИЕ ИСПЫТАНИЯ

3.1. Перед испытанием образцы кондиционируют по ГОСТ 12423—66.

3.2. Измеряют толщину образца h в четырех местах (около угловых точек рабочего поля образца) и вычисляют среднее арифметическое.

3.3. Образец закрепляют в приспособление для испытания и устанавливают на испытательную машину.

3.4. Испытания проводят при постоянной скорости движения подвижного захвата машины, которую выбирают таким образом, чтобы время от момента начала нагружения до разрушения образца составляло (60 ± 30) с. В процессе испытания фиксируют максимальную нагрузку (P_{\max}).

3.5. Деформационные характеристики при сдвиге в плоскости листа — относительный сдвиг при пределе пропорциональности $\gamma_{\text{пл}}$ и при разрушении γ_{max} , предел пропорциональности при сдвиге $\tau_{\text{пл}}$, модуль сдвига G определяют в соответствии с рекомендуемым приложением 3.

3.6. В процессе испытания наблюдают за поведением образца, отмечая моменты появления трещин, складок, потрескивания и устанавливают характер его разрушения: трещины от действия напряжений сдвига (размеры, местоположение), складки при потере устойчивости от действия напряжений сжатия, разрывы от действия напряжений растяжения и т. д.

4. ОБРАБОТКА РЕЗУЛЬТАТОВ

4.1. Прочность при сдвиге (τ_B) в Па вычисляют по формуле

$$\tau_B = \frac{\sqrt{2}}{2} \cdot \frac{P_{\max}}{a \cdot h}, \quad (1)$$

где P_{\max} — максимальная нагрузка, которую выдержал образец при испытании, Н;

a — длина стороны рабочего поля образца, м;

h — толщина образца, м.

За результат испытания принимают среднее арифметическое всех параллельных определений. Статистическую обработку результатов проводят по ГОСТ 14359—69, если это предусмотрено нормативно-технической документацией на материал.

4.2. Прочность при сдвиге (τ_B) в Па образца, склеенного по толщине из нескольких тонких образцов, без учета влияния клея вычисляют по формуле (1), где h — толщина склеенного образца в м, а с учетом влияния клея вычисляют по формуле

$$\tau_B = \frac{\sqrt{2}}{2} \cdot \frac{P_{\max}}{a \cdot \sum_{i=1}^n h_i} = \tau_{\text{кл}} \cdot \frac{h_{\text{кл}}}{\sum_{i=1}^n h_i}, \quad (2)$$

где

h_i — толщина тонкого образца, м;

n — число тонких образцов в склеенном образце;

$n - 1$ — число слоев клея в образце;

$h_{\text{кл}} = h - \sum_{i=1}^n h_i$ — суммарная толщина $n - 1$ слоев клея в склеенном образце, м;

h — толщина склеенного образца, м;

$\tau_{\text{кл}}$ — напряжение в клеевых слоях, Па, определяют по графику «напряжение—относительный сдвиг» ($\tau_{\text{кл}} - \gamma_{\text{кл}}$) для клея при $\gamma_{\text{кл}}$, равном относительному сдвигу при разрушении образца (γ_{max}), который вычисляют по формуле

$$\gamma_{\text{max}} \approx \frac{\sqrt{2}}{a \cdot K} \cdot (K \cdot v \cdot t_{\text{max}} - P_{\text{max}}), \quad (3)$$

где K — коэффициент пропорциональности, Н/м, определяемый по графику «нагрузка на шкале машины (P) — перемещение подвижного захвата машины (S)»;

v — скорость перемещения подвижного захвата машины, м/с;

t_{max} — время, затраченное на достижение усилия P_{max} , с.

4.3. Прочность при сдвиге ($\tau_{\text{в}}$) в Па образца трехслойной конструкции, состоящего из двух обшивок толщиной h_1 и h_2 и вклеенным между ними слоем заполнителя толщиной $h_{\text{зап}}$, вычисляют по формуле

$$\tau_{\text{в}} = \frac{\sqrt{2}}{2} \cdot \frac{P_{\text{max } i}}{a \cdot h} - \tau_{\text{кл}, i} \frac{h_{\text{кл}}}{h} - \tau_{\text{зап}} \frac{h_{\text{зап } i}}{h}, \quad (4)$$

где: $h = h_1 + h_2$ — суммарная толщина двух обшивок, м;

$h_{\text{зап}}$ — толщина слоя заполнителя, м;

$i = 1$ при $h_{\text{зап}1}$ и $i = 2$ при $h_{\text{зап}2}$;

$\tau_{\text{зап}}$ — напряжение в слое заполнителя, Па, вычисляют по формуле

$$\tau_{\text{зап}} = \frac{\sqrt{2}}{2 \cdot a} \cdot \frac{\bar{P}_2 - \bar{P}_1}{h_{\text{зап}1} - h_{\text{зап}2}}, \quad (5)$$

где \bar{P}_1 и \bar{P}_2 — средние арифметические максимальных нагрузок при испытании образцов, Н, имеющих соответственно толщину слоя заполнителя $h_{\text{зап}1}$ и $h_{\text{зап}2}$, м.

4.4. Результаты испытаний записывают в протокол, который должен содержать следующие данные:

наименование и тип материала, его марку и предприятие-изготовитель;

условия кондиционирования образцов;

метод испытания;

температуру испытания;
 скорость перемещения подвижного захвата машины;
 количество образцов, взятых для испытания;
 толщину образца;

направление приложения усилия сдвига относительно осей симметрии материала: «параллельный» или «диагональный» сдвиг (в последнем случае указывают вдоль какой оси действуют напряжения растяжения);

разрушающую нагрузку для каждого образца;

прочность при сдвиге для каждого образца;

характер разрушения образцов;

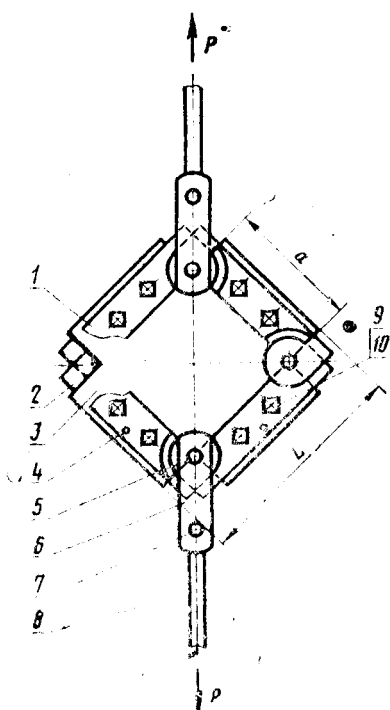
обозначение настоящего стандарта;

дату испытания и фамилию лица, проводившего испытания.

4.5. В обозначении прочности при сдвиге следует указывать индексом метода испытания (τ^A , τ^B), направление приложения усилия сдвига относительно осей симметрии материала — «0» в случае «параллельного» сдвига ($\tau_{в.0}^A$, $\tau_{в.0}^B$) и «45» в случае «диагонального» сдвига ($\tau_{в.45}^A$, $\tau_{в.45}^B$), а при необходимости также и ось симметрии (X, Y), вдоль которой действуют напряжения растяжения, например: $\tau_{в.0.X}^A$; $\tau_{в.45.X}^A$; $\tau_{в.45.Y}^B$.

ПРИСПОСОБЛЕНИЕ ДЛЯ ИСПЫТАНИЯ ОБРАЗЦОВ НА ПРОЧНОСТЬ
ПРИ СДВИГЕ В ПЛОСКОСТИ ЛИСТА ПО МЕТОДУ А

Для испытания по методу А используют приспособление в виде четырехзвенной жесткой шарнирной рамы (черт. 1), позволяющее перекашивать образец типа I в плоскости листа в условиях заданного деформирования, обеспечивающее равномерное распределение деформаций по площади рабочего поля образца и исключаящее концентрацию напряжений в угловых точках рабочего поля образца за счет применения шарнирного узла, принцип устройства которого показан на черт. 2.



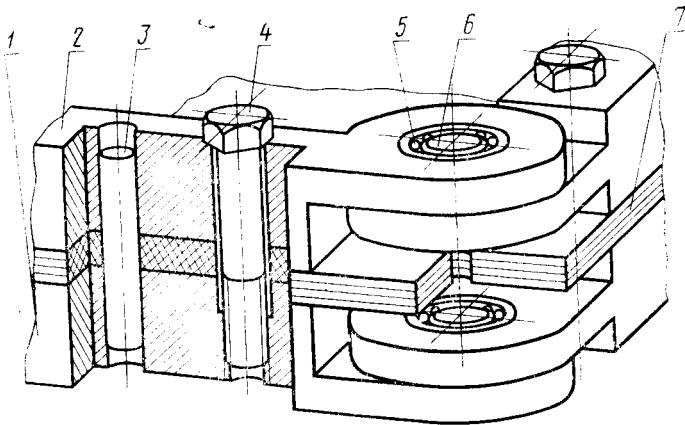
Черт. 1

Четырехзвенник соединен с тягами 9 посредством подвесок 6 и осей 5, 7. В зажимной части испытуемого образца имеют следующие размеры, соответствующие размерам, количеству фиксаторов и болтов 9. Испытуемый образец размещают между четырехзвенниками, устанавливая центрирующие шпильки и болты, которые затягивают гайками 10. После этого устанавливают подвески, тяги и оси 7. Собранное приспособление закрепляют при помощи тяг в испытательной машине.

Приспособление (см. черт. 1) включает в себя две основные части — шарнирные четырехзвенники 1 и 2, между которыми устанавливают испытуемый образец 3. Звенья четырехзвенников должны быть достаточно жесткими, чтобы в процессе нагружения стороны рабочего поля образца не меняли своей длины. Каждый четырехзвенник имеет индивидуальные оси вращения шарниров 5 (4 шт.), расположенные над поверхностью испытуемого образца. Это позволяет совмещать оси поворота звеньев приспособления с угловыми точками квадратного (в ненагруженном состоянии) рабочего поля образца. Фиксацию расположенных четырехзвенников и образца при сборке осуществляют при помощи центрирующих шпилек (фиксаторов) 4.

Четырехзвенник соединен с тягами 9 посредством подвесок 6 и осей 5, 7. В зажимной части испытуемого образца имеют следующие размеры, соответствующие размерам, количеству фиксаторов и болтов 9. Испытуемый образец размещают между четырехзвенниками, устанавливая центрирующие шпильки и болты, которые затягивают гайками 10. После этого устанавливают подвески, тяги и оси 7. Собранное приспособление закрепляют при помощи тяг в испытательной машине.

Приспособление должно обеспечивать в процессе испытания напряженно—деформированное состояние, характеризуемое неизменностью угла $\alpha=90^\circ$ между направлениями растяжения и сжатия вдоль диагоналей рабочего поля образца.



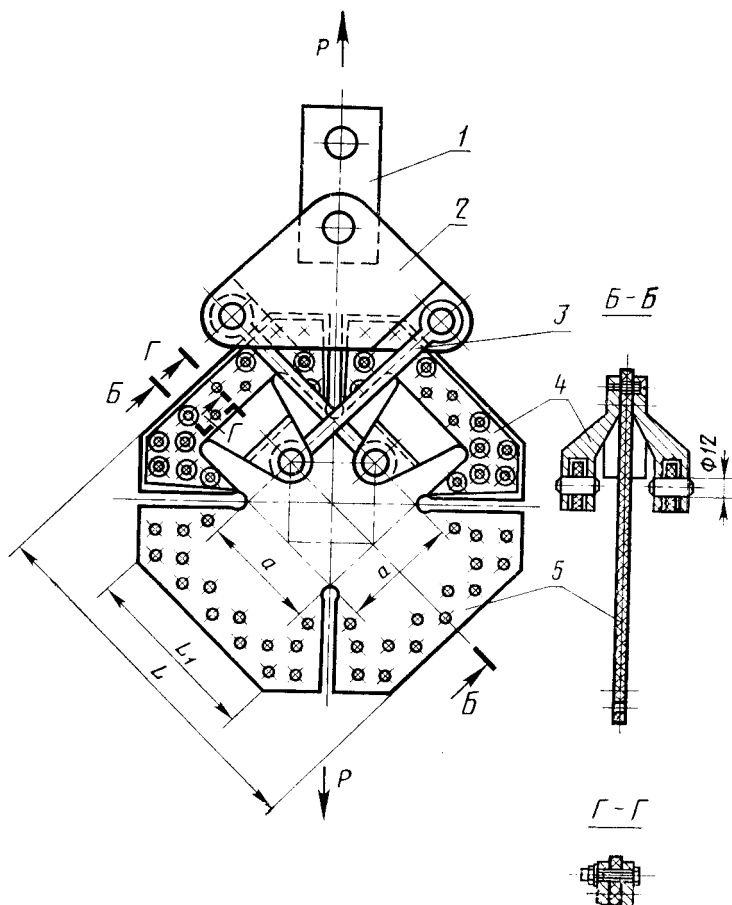
1, 2—четырезвенник; 3—фиксатор; 4—болт; 5—подшипник радиальный;
6—ось вращения шарнира; 7—образец

Черт. 2

Однородности поля деформаций, создаваемого в рабочей зоне образца, рекомендуется проверять методом тензометрирования.

**ПРИСПОСОБЛЕНИЕ ДЛЯ ИСПЫТАНИЯ ОБРАЗЦОВ НА ПРОЧНОСТЬ
ПРИ СДВИГЕ В ПЛОСКОСТИ ЛИСТА ПО МЕТОДУ Б**

Для испытания по методу *Б* используют приспособление (чертеж), состоящее из двух несвязанных между собой систем прижимных планок, жестко крепящиеся к узлу крепления в испытательной машине.



1—узел крепления в испытательной машине; 2—траверса; 3—тяга; 4—звено четырехзвенника (прижимные планки); 5—образец

пящихся к образцу типа II, и шарнирно связанных с ними рычагов, через которые к образцу прикладывают усилие сдвига, позволяющее перекашивать образец в плоскости листа в условиях заданного нагружения.

Приспособление не накладывает кинетических ограничений на соотношение деформаций в направлениях диагоналей его рабочего поля.

Однородность поля деформаций, создаваемого в рабочей зоне образца, рекомендуется проверять методом тензометрирования.

**ОПРЕДЕЛЕНИЕ ДЕФОРМАЦИОННЫХ ХАРАКТЕРИСТИК
ПРИ СДВИГЕ В ПЛОСКОСТИ ЛИСТА**

Деформационные характеристики при сдвиге в плоскости листа вычисляют по результатам измерения с помощью тензорезисторов или тензометров деформаций растяжения и сжатия вдоль диагоналей рабочего поля испытываемого образца в функции нагрузки.

Относительный сдвиг (γ) вычисляют по формуле

$$\gamma = \frac{1}{2} \cdot \left(\frac{1 + \varepsilon_1}{1 - \varepsilon_2} - \frac{1 - \varepsilon_2}{1 + \varepsilon_1} \right), \quad (1)$$

где ε_1 и ε_2 — относительные линейные деформации вдоль «растягиваемой» и «сжимаемой» диагоналей рабочего поля образца, вычисляемые по формулам:

$$\varepsilon_1 = \frac{\Delta l_1}{l_0} \quad (2) \quad \text{и} \quad \varepsilon_2 = \frac{\Delta l_2}{l_0}, \quad (3)$$

где Δl_1 и Δl_2 — абсолютные значения деформаций (удлинения и укорочения), измеряемые соответственно в направлении «растягиваемой» и «сжимаемой» диагоналей рабочего поля образца, мм;

l_0 — база измерения деформации, мм.

В процессе испытания записывают диаграмму «нагрузка—удлинение» ($P-\Delta l$).

При испытании по методу А измерение деформации сжатия является необязательным, а ε_2 вычисляют по формуле

$$\varepsilon_2 = 1 - \sqrt{1 - 2\varepsilon_1 - \varepsilon_1^2}. \quad (4)$$

По диаграммам, записанным при испытании « $P-\Delta l$ » или построенным при обработке результатов « $\tau-\gamma$ » (τ вычисляют по формулам пп. 4.1; 4.2; 4.3 настоящего стандарта, в которые подставляют текущие значения P вместо P_{\max}), определяют деформации, отвечающие границе линейного участка и максимуму диаграммы, и вычисляют относительный сдвиг при пределе пропорциональности $\gamma_{\text{пл}}$ и при разрушении $\gamma_{\text{мах}}$, а также предел пропорциональности при сдвиге $\tau_{\text{пл}}$.

Модуль сдвига (G) в Па вычисляют по формуле

$$G = \frac{\tau_{\text{пл}}}{\gamma_{\text{пл}}}. \quad (5)$$

Примечание. В обозначении деформационных характеристик следует указывать индексы в соответствии с п. 4.5 настоящего стандарта.

Редактор *М. И. Василенко*
Технический редактор *Л. Б. Семенова*
Корректор *Е. И. Морозова*

Сдано в наб. 04.06.81 Подп. к печ. 25.08.81 1,0 п. л. 0,76 уч.-изд. л. Тир. 12000 Цена 5 коп.

Ордена «Знак Почета» Издательство стандартов, 123557, Москва, Новопресненский пер., 3
Тип. «Московский печатник», Москва, Лялин пер., 6. Зак. 1073