

**ПАКЕТЫ БЫСТРОСМЕННЫЕ С ГОРИЗОНТАЛЬНЫМ  
РАЗЪЕМОМ ПРЕСС-ФОРМ ДЛЯ ИЗГОТОВЛЕНИЯ  
РЕЗИНОВЫХ КОЛЕЦ КРУГЛОГО СЕЧЕНИЯ  
С ВНУТРЕННИМИ ДИАМЕТРАМИ от 2,8 до 9,7 мм**

**Конструкция и размеры**

Packets quick-changing with horisontal break  
of press-moulds for manufacturing of rubber  
O-rings section with inner diameter from 2,8 up to 9,7 mm.  
Construction and dimensions

ОКП 39 6381

**ГОСТ  
24515-80**

Утвержден Постановлением Государственного комитета СССР по стандартам  
от 30 декабря 1980 г. № 6274. Постановлением Госстандарта от 19 мая 1981 г.  
№ 2455 срок действия установлен

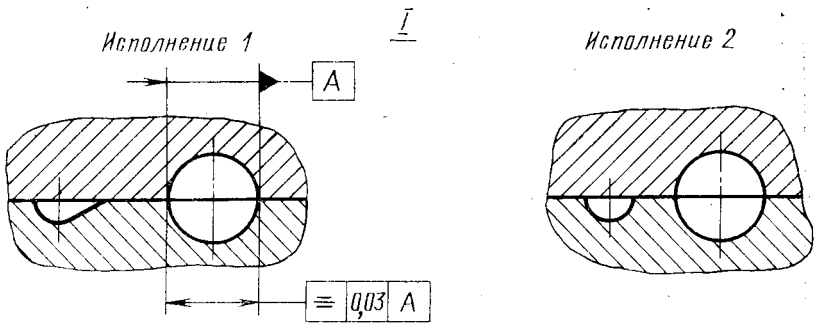
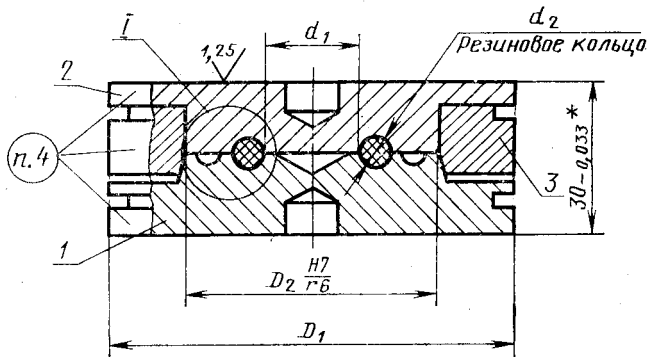
с 01.01 1983 г.

до 01.01 1988 г.

**Несоблюдение стандарта преследуется по закону**

1. Настоящий стандарт распространяется на быстросменные пакеты с горизонтальным разъемом (угол разъема  $180^\circ$ ) компрессионных универсальных пресс-форм для изготовления из резиновых смесей с процентом усадки до 4,3 резиновых уплотнительных колец круглого сечения с внутренними диаметрами ( $d_1$ ) от 2,8 до 9,7 мм и диаметрами сечения ( $d_2$ ) от 1,4 до 3,0 мм по ГОСТ 9833-73.

2. Конструкция и размеры пакетов должны соответствовать указанным на черт. 1 и в табл. 1.



\* Для колец 2-й группы точности — предельное отклонение — 0,052 мм,  
допуск симметричности 0,05 мм.  
Размеры для справок.

Черт. 1

Таблица 1

Обозначение пакета	Применяемость	Резиновые кольца		Исполнение	D <sub>1</sub> , мм	Масса, кг, не более	Поз. 1 Матрица Кол. 1	Поз. 2 Пуансон Кол. 1	Поз. 3 Втулка. Кол. 1
		d <sub>2</sub>	d <sub>1</sub>						
		мм		Обозначения					
1017-1741	1,4	2,8	1	1017-1741/001	25	0,17	1017-1741/001	1017-1741/002	1017-1741/003
1017-1742			2	1017-1742/001					
1017-1743	3,8	2,8	1	1017-1743/001	29	0,22	1017-1743/001	1017-1743/002	1017-1743/003
1017-1744			2	1017-1744/001					
1017-1745	1,9	3,2	1	1017-1745/001	25	0,17	1017-1745/001	1017-1745/002	1017-1745/003
1017-1746			2	1017-1746/001					
1017-1747	3,2	3,8	1	1017-1747/001	29	0,22	1017-1747/001	1017-1747/002	1017-1747/003
1017-1748			2	1017-1748/001					
1017-1749	1,9	3,8	1	1017-1749/001	25	0,17	1017-1749/001	1017-1749/002	1017-1749/003
1017-1751			2	1017-1751/001					
1017-1752	4,2	4,7	1	1017-1752/001	29	0,22	1017-1752/001	1017-1752/002	1017-1752/003
1017-1753			2	1017-1753/001					
1017-1754	1,9	4,7	1	1017-1754/001	25	0,17	1017-1754/001	1017-1754/002	1017-1754/003
1017-1755			2	1017-1755/001					
1017-1756	5,2	5,7	1	1017-1756/001	29	0,22	1017-1756/001	1017-1756/002	1017-1756/003
1017-1757			2	1017-1757/001					
1017-1758	5,7	6,2	1	1017-1758/001	25	0,17	1017-1758/001	1017-1758/002	1017-1758/003
1017-1759			2	1017-1759/001					
1017-1761	1,9	6,2	1	1017-1761/001	25	0,17	1017-1761/001	1017-1761/002	1017-1761/003
1017-1762			2	1017-1762/001					

Продолжение табл. 1

Обозначение пакета	Применение мосты	Резиновые кольца		Исполнение	D <sub>1</sub> , мм	Масса, кг, не более	Поз. 1 Матрица Кол. 1	Поз. 2 Пуансон Кол. 1	Поз. 3 Втулка Кол. 1
		d <sub>2</sub>	d <sub>1</sub>						
		мм		Обозначения					
1017-1763		6,7	1	1017-1763/001	1017-1763/002		1017-1763/001	1017-1763/002	
1017-1764			2	1017-1764/001					
1017-1765		7,2	1	1017-1765/001*	1017-1765/002		1017-1765/001*	1017-1765/002	
1017-1766			2	1017-1766/001					
1017-1767		7,7	1	1017-1767/001	1017-1767/002		1017-1767/001	1017-1767/002	
1017-1768			2	1017-1768/001					
1017-1769		8,2	1	1017-1769/001	1017-1769/002		1017-1769/001	1017-1769/002	
1017-1771			2	1017-1771/001					
1017-1772		8,7	1	1017-1772/001	1017-1772/002		1017-1772/001	1017-1772/002	
1017-1773			2	1017-1773/001					
1017-1774		9,2	1	1017-1774/001	1017-1774/002		1017-1774/001	1017-1774/002	
1017-1775			2	1017-1775/001					
1017-1776		9,7	1	1017-1776/001	1017-1776/002		1017-1776/001	1017-1776/002	
1017-1777			2	1017-1777/001					
1017-1778		3,8	1	1017-1778/001	1017-1778/002		1017-1778/001	1017-1778/002	
1017-1779			2	1017-1779/001					
1017-1781		4,2	1	1017-1781/001	1017-1781-002		1017-1781/001	1017-1781-002	
1017-1782			2	1017-1782/001					
1017-1783		4,7	1	1017-1783/001	1017-1783/002		1017-1783/001	1017-1783/002	
1017-1784			2	1017-1784/001					

1017-1763/003

0,29

33

Продолжение табл. 1

Обозначение пакета	Применяется мост	Резиновые кольца		Исполнение	D <sub>1</sub> , мм	Масса, кг, не более	Поз. 1 Матрица Код. 1	Поз. 2 Пуансон Код. 1	Поз. 3 Втулка Код. 1
		d <sub>2</sub>	d <sub>1</sub>						
		мм		Обозначения					
1017-1785		5,2		1			1017-1785/001	1017-1785/002	
1017-1786				2			1017-1786/001		
1017-1787		5,7		1			1017-1787/001	1017-1787/002	
1017-1788				2			1017-1788/001		
1017-1789		6,2		1			1017-1789/001	1017-1789/002	
1017-1791				2			1017-1791/001		
1017-1792		6,7		1			1017-1792/001	1017-1792/002	
1017-1793				2			1017-1793/001		
1017-1794		7,2		1	33	0,29	1017-1794/001	1017-1794/002	1017-1763/003
1017-1795			2,5	2			1017-1795/001		
1017-1796		7,7		1			1017-1796/001	1017-1796/002	
1017-1797				2			1017-1797/001		
1017-1798		8,2		1			1017-1798/001	1017-1798/002	
1017-1799				2			1017-1799/001		
1017-1801		8,7		1			1017-1801/001	1017-1801/002	
1017-1802				2			1017-1802/001		
1017-1803		9,2		1			1017-1803/001	1017-1803/002	
1017-1804				2			1017-1804/001		
1017-1805		9,7		1	37	0,37	1017-1805/001	1017-1805/002	1017-1805/003
1017-1806				2			1017-1806/001		

Продолжение табл. 1

Обозначение пакета	Применяемость	Резиновые кольца		Исполнение	$D_1$ , мм	Масса, кг, не более	Поз. 1 Матрица Код. 1	Поз. 2 Пуансон Код. 1	Поз. 3 Втулка Код. 1
		$d_2$	$d_1$						
1017-1807		3,0	9,7	1	37	0,37	1017-1807/001	1017-1807/002	1017-1805/003
1017-1808				2					

Обозначения

Пример условного обозначения пакета для резинового кольца 1-й группы точности размерами  $d_2=1,4$  мм,  $d_1=2,8$  мм, исполнения 1, средняя усадка резиновой смеси 1,8% (интервал усадок  $1,5 \div 2,1\%$ ) — по ГОСТ 24513—80:

Пакет 1017-1741 1,8 ГОСТ 24515—80

То же, для резинового кольца 2-й группы точности:

Пакет 1017-1741 1,8 2 ГОСТ 24515—80

3. Компоновка пакетов в блоках универсальных пресс-форм приведена в рекомендуемом приложении.

4. Маркировать шрифтом 2,5 по ГОСТ 2.304—81 или 2,5—Пр3 по ГОСТ 26.020—80:

на матрице (поз. 1) — обозначение пакета, процент средней усадки резиновой смеси, код материала пуансона и матрицы — по ГОСТ 14901—79, порядковый номер пакета (при индивидуальной сборке), номер настоящего стандарта, товарный знак предприятия-изготовителя и обозначение изобретения (авт. св. № 546480 и № 562436);

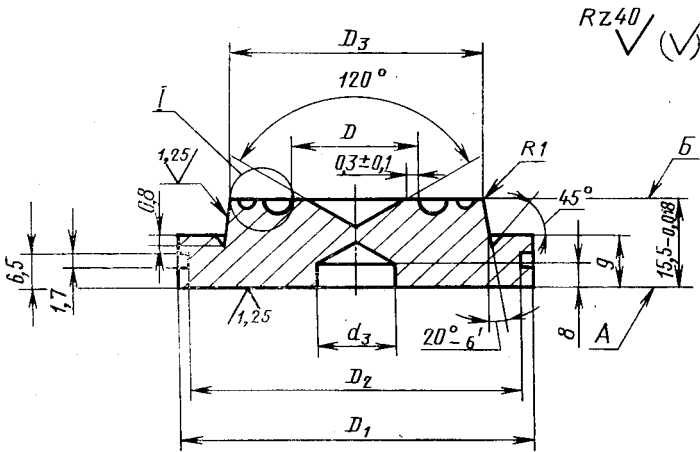
на пуансоне (поз. 2) — обозначение пакета, процент средней усадки резиновой смеси, порядковый номер пакета (при индивидуальной сборке);

на втулке (поз. 3) — обозначение втулки.

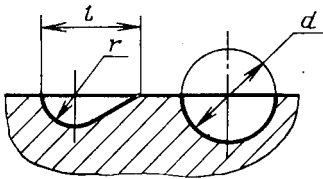
5. Технические требования к пакетам — по ГОСТ 14901—79.

6. Конструкция и размеры матриц должны соответствовать указанным на черт. 2 и в табл. 2.

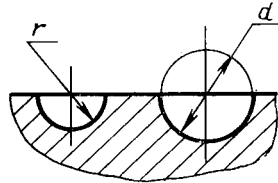
## Матрица (поз. 1)



Исполнение 1



Исполнение 2



Примечание. Размеры  $D$ ,  $d$ ,  $l$  и  $r$  — по ГОСТ 24513—80.  
 Параметры шероховатости поверхностей разреза, формообразующих полос-  
 тей и облойных канавок — по ГОСТ 14901—79.

Черт. 2



## Размеры в мм

Обозначение матриц	Резиновые кольца		Исполнение	$D_1$	$D_2$	$D_3$ (пред. откл. по h6)	$d_3$	Масса, кг, не более											
	$d_2$	$d_1$																	
1017-1741/001	1,4	2,8	1	25	19,0	15	6	0,11											
1017-1742/001			2																
1017-1743/001		3,8	1																
1017-1744/001			2																
1017-1745/001	1,9	2,8	1						29	23,0	17	8	0,14						
1017-1746/001			2																
1017-1747/001		3,2	1																
1017-1748/001			2																
1017-1749/001		3,8	1																
1017-1751/001			2																
1017-1752/001		1,9	4,2											1	33	27,0	20	11	0,18
1017-1753/001														2					
1017-1754/001			4,7	1															
1017-1755/001				2															
1017-1756/001			5,2	1															
1017-1757/001				2															
1017-1758/001	5,7		1																
1017-1759/001			2																
1017-1761/001	1,9		6,2	1	33	27,0	20	11	0,18										
1017-1762/001				2															
1017-1763/001			6,7	1															
1017-1764/001				2															
1017-1765/001*		7,2	1																
1017-1766/001			2																
1017-1767/001		7,7	1																
1017-1768/001*			2																
1017-1769/001		8,2	1																
1017-1771/001			2																
1017-1772/001		8,7	1																
1017-1773/001			2																
1017-1774/001	9,2	1																	
1017-1775/001		2																	

Продолжение табл. 2

## Размеры в мм

Обозначение матриц	Резиновые кольца		Исполнение	D <sub>1</sub>	D <sub>2</sub>	D <sub>3</sub> (пред. откл. по h6)	d <sub>3</sub>	Масса, кг, не более
	d <sub>2</sub>	d <sub>1</sub>						
1017-1776/001	1,9	9,7	1	33	27,0	20	11	0,18
1017-1777/001			2					
1017-1778/001	2,5	3,8	1					
1017-1779/001			2					
1017-1781/001		4,2	1					
1017-1782/001			2					
1017-1783/001		4,7	1					
1017-1784/001			2					
1017-1785/001		5,2	1					
1017-1786/001			2					
1017-1787/001		5,7	1					
1017-1788/001			2					
1017-1789/001	6,2	1						
1017-1791/001		2						
1017-1792/001	6,7	1						
1017-1793/001		2						
1017-1794/001	7,2	1						
1017-1795/001		2						
1017-1796/001	7,7	1						
1017-1797/001		2						
1017-1798/001	8,2	1						
1017-1799/001		2						
1017-1801/001	8,7	1						
1017-1802/001		2						
1017-1803/001	9,2	1						
1017-1804/001		2						
1017-1805/001	9,7	1						
1017-1806/001		2						
1017-1807/001	3,0	9,7	1	37	29,6	22	13	0,23
1017-1808/001			2					

Пример условного обозначения матрицы для резинового кольца 1-й группы точности размерами  $d_2=1,4$  мм,  $d_1=2,8$  мм, средняя усадка резиновой смеси 1,8% (интервал усадок  $1,5 \div 2,1\%$ ) — по ГОСТ 24513—80, код материала матрицы 02.3.33 — по ГОСТ 14901—79, исполнения 1:

*Матрица 1017-1741/001 1,8 02.3.33 ГОСТ 24515—80*

То же, для резинового кольца 2-й группы точности:

*Матрица 1017-1741/001 1,8 02.3.33 2 ГОСТ 24515—80*

6.1. Неуказанные предельные отклонения размеров матриц — по классу точности «средний» СТ СЭВ 302—76.

6.2. Допуски формы и расположения поверхностей матрицы должны соответствовать указанным в табл. 3.

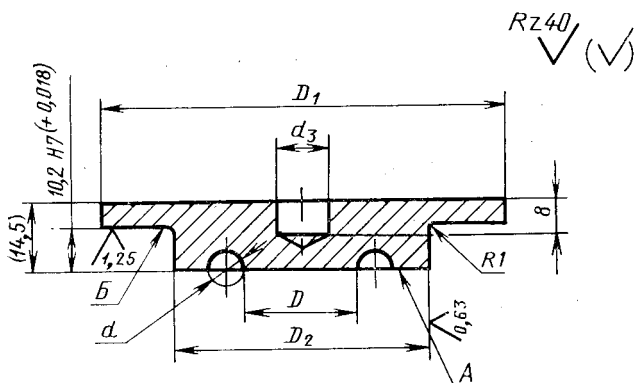
Таблица 3

Группа точности резиновых колец по ГОСТ 9833—73	Допуск			
	прямолинейности образующей конуса	круглости конуса	соосности формообразующей полости диаметра $D$ относительно поверхности конуса	торцевого биения поверхностей А и Б относительно поверхности конуса
	Степень точности по ГОСТ 24643—81			
1	7	6	7	6
2	8	7	8	7

6.3. Материал матрицы и технические требования — по ГОСТ 14901—79.

7. Конструкция и размеры пуансонов должны соответствовать указанным на черт. 3 и в табл. 4.

#### Пуансон (поз. 2)



Черт. 3

Примечание. Размеры  $D$  и  $d$  — по ГОСТ 24513—80.

Размер в скобках — после сборки.

Параметры шероховатости поверхностей разъема и формообразующих полостей — по ГОСТ 14901—79.

Таблица 4

Размеры в мм

Обозначение пуансона	Резиновые кольца		$D_1$	$D_2$ (пред. откл. по г6)	$d_3$	Масса, кг, не более
	$d_2$	$d_1$				
1017-1741/002	1,4	2,8	25	15	6	0,02
1017-1743/002		3,8				
1017-1745/002		2,8				
1017-1747/002		3,2				
1017-1749/002		3,8				
1017-1752/002	1,9	4,2	29	17	8	0,03
1017-1754/002		4,7				
1017-1756/002		5,2				
1017-1758/002		5,7				
1017-1761/002		6,2				
1017-1763/002		6,7	33	20	11	0,04
1017-1765/002		7,2				
1017-1767/002		7,7				
1017-1769/002		8,2				
1017-1772/002		8,7				
1017-1774/002		9,2				
1017-1776/002		9,7				
1017-1778/002		3,8				
1017-1781/002		4,2				
1017-1783/002		4,7				
1017-1785/002	5,2	2,5	6,7	7,2	7,7	8,2
1017-1787/002	5,7					
1017-1789/002	6,2					
1017-1792/002	6,7					
1017-1794/002	7,2					
1017-1796/002	7,7					
1017-1798/002	8,2					
1017-1801/002	8,7					
1017-1803/002	9,2					
1017-1805/002	3,0					
1017-1807/002						

Пример условного обозначения пуансона для резинового кольца 1-й группы точности размерами  $d_2=1,4$  мм,  $d_1=2,8$  мм, средняя усадка резиновой смеси 1,8% (интервал усадок  $1,5 \div 2,1\%$ ) по ГОСТ 24513—80, код материала пуансона 02.3.33 — по ГОСТ 14901—79:

Пуансон 1017-1741/002 1,8 02.3.33 ГОСТ 24515—80

То же, для резинового кольца 2-й группы точности:

Пуансон 1017-1741/002 1,8 02.3.33 2 ГОСТ 24515—80

7.1. Неуказанные предельные отклонения размеров пуансонов — по классу точности «средний» СТ СЭВ 302—76.

7.2. Допуски формы и расположения поверхностей пуансона должны соответствовать указанным в табл. 5.

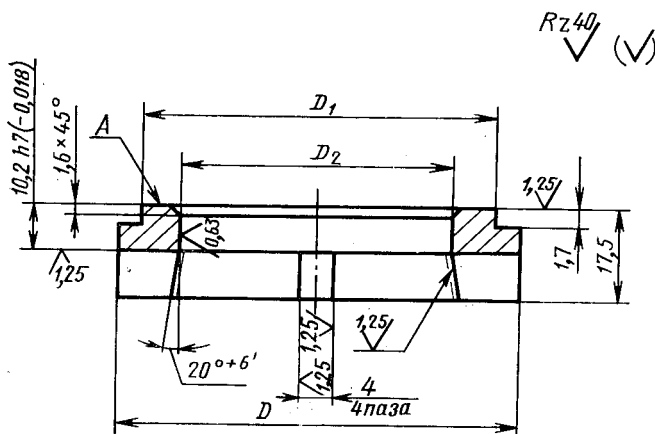
Таблица 5

Группа точности резиновых колец по ГОСТ 9833—73	Допуск	
	соосности формообразующей полости диаметра $D$ относи- тельно поверхности диаметром $D_2$	торцевого биения поверх- ности А и Б относитель- но поверхности диаметром $D_2$
	Степень точности по ГОСТ 24643—81	
1	7	6
2	8	7

7.3. Материал пуансона и технические требования — по ГОСТ 14901—79.

8. Конструкция и размеры втулки должны соответствовать указанным на черт. 4 и в табл. 6.

Втулка (поз. 3)



Черт. 4

Таблица 6

Размеры в мм

Обозначение втулки	$D$	$D_1$	$D_2$ (пред. откл. по Н7)	Масса, кг. не более
1017-1741/003	25	19,0	15	0,04
1017-1752/003	29	23,0	17	0,05
1017-1763/003	33	27,0	20	0,07
1017-1805/003	37	29,6	22	0,09

Пример условного обозначения втулки размером  $D=25$  мм:

*Втулка 1017-1741/003 ГОСТ 24515—80*

8.1. Материал втулки — сталь марки 40X по ГОСТ 4543—71.

8.2. Твердость втулки — HRC 45 ... 52.

8.3. Неуказанные предельные отклонения размеров втулки — по классу точности «средний» СТ СЭВ 302—76.

8.4. Допуски формы и расположения поверхностей втулки должны соответствовать указанным в табл. 7.

Таблица 7

Группа точности резиновых колец по ГОСТ 9833—73	Допуск		
	прямолинейности образующей конуса и поверхности диаметром $D_2$	круглости конуса и поверхности диаметром $D_2$	торцевого биения* по- верхности А относи- тельно поверхности конуса
Степень точности по ГОСТ 24643—81			
1	8	6	7
2	9	7	8

8.5. Технические требования — по ГОСТ 14901—79.

## Компоновка пакетов в блоках универсальных пресс-форм

Обозначение пакета	Резиновое кольцо		Обозначение блоков по ГОСТ 24511—80
	$d_2$	$d_1$	
	мм		
1017-1741 ÷ 1017-1744	1,4	От 2,8 до 3,8	1007-0492 ÷ 1007—0502
1017-1745 ÷ 1017-1751	1,9	От 2,8 до 3,8	
1017-1752 ÷ 1017-1762		От 4,2 до 6,2	1007-0503 ÷ 1007-0513
1017-1763 ÷ 1017-1777		От 6,7 до 9,7	1007-0514 ÷ 1007-0524
1017-1778 ÷ 1017-1804	2,5	От 3,8 до 9,2	
1017-1805 ÷ 1017-1806	3,0	9,7	1007-0525 ÷ 1007-0535
1017-1807 ÷ 1017-1808			

Изменение № 1 ГОСТ 24515—80 Пакеты быстросменные с горизонтальным разъемом пресс-форм для изготовления резиновых колец круглого сечения с внутренними диаметрами от 2,8 до 9,7 мм. Конструкция и размеры

Утверждено и введено в действие Постановлением Государственного комитета СССР по стандартам от 24.06.88 № 2254

Дата введения 01.01.89

Пункт 2. Чертеж 1. Исключить указанные на чертеже допуск симметричности и базу А;

сноска. Исключить слова: «допуск симметричности 0,05 мм»;

(Продолжение см. с. 98)

---



(Продолжение изменения к ГОСТ 24515—80)

пункт 2 дополнить абзацем: «Особенности конструкций пакетов для малооблойных и безоблойных резиновых колец круглого сечения приведены в справочном приложении 3 к ГОСТ 24513—80».

Пункт 6. Таблица 2. Графы  $D_1$ ,  $D_2$ , « $D_3$  (пред. откл. по h6)»,  $d_3$ , «Масса, кг, не более». Для матриц 1017-1805/001 и 1017-1806/001 заменить значения: 33 на 37; 27,0 на 29,6; 20 на 22; 11 на 13; 0,18 на 0,23.

Пункты 6.1, 7.1, 8.3. Заменить ссылку: СТ СЭВ 302—76 на ГОСТ 25670—83.

Таблицы 3, 7 дополнить примечанием: «Примечание. Выбор методов и средств контроля конических поверхностей — по ГОСТ 2848—75».

Пункт 8.2. Заменить значение: HRC 45 ... 52 на 46 ... 53 HRC<sub>3</sub>.

(ИУС № 10 1988 г.)