

**ПАКЕТЫ БЫСТРОСМЕННЫЕ С КОНИЧЕСКИМ
РАЗЪЕМОМ ПРЕСС-ФОРМ ДЛЯ ИЗГОТОВЛЕНИЯ
РЕЗИНОВЫХ КОЛЕЦ КРУГЛОГО СЕЧЕНИЯ**

Конструкция и размеры

Packets quick-changing with conical break
of press-moulds for manufacturing of rubber
O-rings section.

Construction and dimensions

**ГОСТ
24514-80**

ОКП 39 6381

Утвержден Постановлением Государственного комитета СССР по стандартам от 30 декабря 1980 г. № 6273. Постановлением Госстандарта от 19 мая 1981 г. № 2454 срок действия установлен

с 01.01 1983 г.

до 01.01 1988 г.

Несоблюдение стандарта преследуется по закону

1. Настоящий стандарт распространяется на быстросменные пакеты с коническим разъемом (угол разъема 90°) компрессионных универсальных пресс-форм для изготовления из резиновых смесей с процентом усадки до 4,3 резиновых уплотнительных колец круглого сечения с внутренним диаметром (d_1) колец от 2,8 до 100,0 мм, диаметром (d_2) сечения от 1,4 до 5,8 мм по ГОСТ 9833-73.

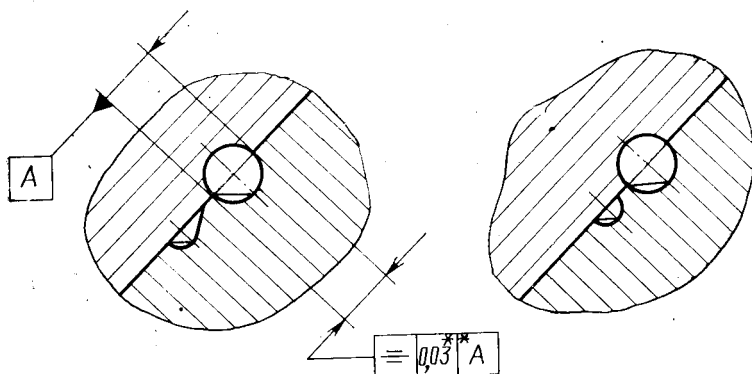
2. Конструкция и размеры пакетов должны соответствовать указанным на черт. 1 и в табл. 1.

I

Для пакетов с диаметром $D_1 < 33$ мм

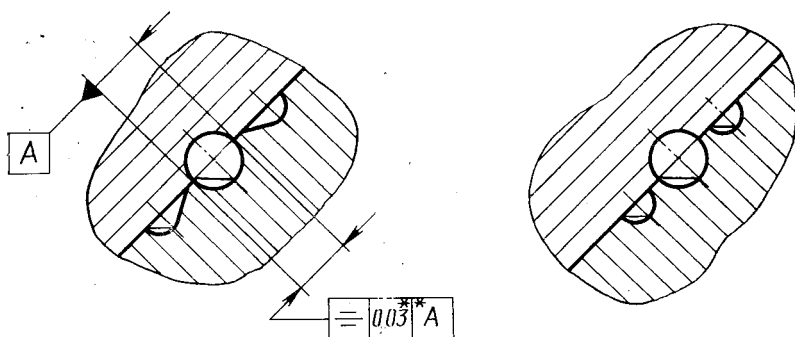
Исполнение 1

Исполнение 2

Для пакетов с диаметром $D_1 \geq 33$ мм

Исполнение 1

Исполнение 2



** Допуск для справок; в пакетах для колец 2-й группы точности допуск симметричности формообразующих полостей 0,05 мм

Черт. 1 (продолжение)

Обозначение пакета	Применяемость	Резиновые кольца		Исполнение	D ₁ , мм	Масса, кг, не более	Поз. 1	Поз. 2	
		d _н	d _г				Матрица Кол. 1	Пуансон Кол. 1	
		мм		Обозначения					
1017-0001	1,4	2,8	1	23	0,05	1017-0001/001	1017-0001/002		
1017-0002			2			1017-0002/001			
1017-0003			3,8			1	1017-0003/001	1017-0003/002	
1017-0004						2	1017-0004/001		
1017-0005			2,8			1	1017-0005/001	1017-0005/002	
1017-0006						2	1017-0006/001		
1017-0007		3,2	1			1017-0007/001	1017-0007/002		
1017-0008			2			1017-0008/001			
1017-0009		3,8	1			1017-0009/001	1017-0009/002		
1017-0011			2			1017-0011/001			
1017-0012		4,2	1			1017-0012/001	1017-0012/002		
1017-0013			2			1017-0013/001			
1017-0014		4,7	1			1017-0014/001	1017-0014/002		
1017-0015			2			1017-0015/001			
1017-0016		1,9	5,2			1	1017-0016/001	1017-0016/002	
1017-0017						2	1017-0017/001		
1017-0018			5,7			1	1017-0018/001	1017-0018/002	
1017-0019						2	1017-0019/001		
1017-0021	6,2		1	1017-0021/001	1017-0021/002				
1017-0022			2	1017-0022/001					
1017-0023	6,7	1	1017-0023/001	1017-0023/002					
1017-0024		2	1017-0024/001						
1017-0025	7,2	1	1017-0025/001	1017-0025/002					
1017-0026		2	1017-0026/001						
1017-0027	7,7	1	1017-0027/001	1017-0027/002					
1017-0028		2	1017-0028/001						
1017-0029	8,2	1	29	0,07	1017-0029/001	1017-0029/002			

Продолжение табл. 1

Обозначение пакета	Применяемость	Резиновые кольца		Исполнение	D _к , мм	Масса, кг, не более	Поз. 1	Поз. 2	
		d _н	d ₁				Матрица Кол. 1	Пуансон Кол. 1	
		мм		Обозначения					
1017-0031			8,2	2	29	0,07	1017-0031/001	1017-0029/002	
1017-0032			8,7	1			1017-0032/001	1017-0032/002	
1017-0033				2			1017-0033/001		
1017-0034				1			1017-0034/001	1017-0034/002	
1017-0035			9,2	2			1017-0035/001		
1017-0036				1			1017-0036/001	1017-0036/002	
1017-0037			9,7	2			1017-0037/001		
1017-0038				1			1017-0038/001	1017-0038/002	
1017-0039			10,0	2			1017-0039/001		
1017-0041				1			1017-0041/001	1017-0041/002	
1017-0042			10,6	2			1017-0042/001		
1017-0043				1			1017-0043/001	1017-0043/002	
1017-0044			11,0	2			1017-0044/001		
1017-0045		1,9		1			1017-0045/001	1017-0045/002	
1017-0046			11,6	2	1017-0046/001				
1017-0047				1	1017-0047/001	1017-0047/002			
1017-0048			12,0	2	1017-0048/001				
1017-0049				1	1017-0049/001	1017-0049/002			
1017-0051			12,6	2	1017-0051/001				
1017-0052				1	1017-0052/001	1017-0052/002			
1017-0053			13,0	2	1017-0053/001				
1017-0054				1	1017-0054/001	1017-0054/002			
1017-0055			13,6	2	1017-0055/001				
1017-0056				1	1017-0056/001	1017-0056/002			
1017-0057			14,0	2	1017-0057/001				
1017-0058				1	1017-0058/001	1017-0058/002			
1017-0059			14,6	2	1017-0059/001				

Обозначение пакета	Применяемость	Резиновые кольца		Исполнение	D ₁ , мм	Масса, кг, не более	Поз. 1	Поз. 2	
		d ₂	d ₁				Матрица Кол. 1	Пуансон Кол. 1	
		мм		Обозначения					
1017-0061		15,0	1	33			1017-0061/001	1017-0061/002	
1017-0062			2				1017-0062/001		
1017-0063		15,6	1				1017-0063/001	1017-0063/002	
1017-0064			2				1017-0064/001		
1017-0065		16,0	1		0,10		1017-0065/001	1017-0065/002	
1017-0066			2				1017-0066/001		
1017-0067		16,6	1	37			1017-0067/001	1017-0067/002	
1017-0068			2				1017-0068/001		
1017-0069		17,5	1				1017-0069/001	1017-0069/002	
1017-0071			2				1017-0071/001		
1017-0072		18,5	1				1017-0072/001	1017-0072/002	
1017-0073			2				1017-0073/001		
1017-0074		19,5	1	41	0,15		1017-0074/001	1017-0074/002	
1017-0075	1,9		2				1017-0075/001		
1017-0076		20,5	1				1017-0076/001	1017-0076/002	
1017-0077			2				1017-0077/001		
1017-0078		21,5	1				1017-0078/001	1017-0078/002	
1017-0079			2				1017-0079/001		
1017-0081		22,5	1	44	0,17		1017-0081/001	1017-0081/002	
1017-0082			2				1017-0082/001		
1017-0083		23,5	1				1017-0083/001	1017-0083/002	
1017-0084			2				1017-0084/001		
1017-0085		24,5	1				1017-0085/001	1017-0085/002	
1017-0086			2				1017-0086/001		
1017-0087		25,5	1	52	0,22		1017-0087/001	1017-0087/002	
1017-0088			2				1017-0088/001		
1017-0089		26,5	1				1017-0089/001	1017-0089/002	

Продолжение табл. 1

Обозначение пакета	Применяемость	Резиновые кольца		Исполнение	D ₁ , мм	Масса, кг, не более	Поз. 1	Поз. 2
		d ₂	d ₁				Матрица	Пуансон
		мм					Кол. 1	Кол. 1
Обозначения								
1017-0091		26,5	2	52	0,22	1017-0091/001	1017-0089/002	
1017-0092		27,5	1			1017-0092/001	1017-0092/002	
1017-0093			2			1017-0093/001		
1017-0094		28,5	1			1017-0094/001	1017-0094/002	
1017-0095			2			1017-0095/001		
1017-0096		29,5	1			1017-0096/001	1017-0096/002	
1017-0097			2	1017-0097/001				
1017-0098		31,0	1	1017-0098/001	1017-0098/002			
1017-0099			2	1017-0099/001				
1017-0101		32,0	1	1017-0101/001	1017-0101/002			
1017-0102			2	1017-0102/001				
1017-0103		33,0	1	59	0,31	1017-0103/001	1017-0103/002	
1017-0104			2			1017-0104/001		
1017-0105	1,9	34,0	1			1017-0105/001	1017-0105/002	
1017-0106						2		1017-0106/001
1017-0107			35,0			1	1017-0107/001	1017-0107/002
1017-0108						2	1017-0108/001	
1017-0109			36,0	1	1017-0109/001	1017-0109/002		
1017-0111				2	1017-0111/001			
1017-0112		37,0	1	62	0,30	1017-0112/001	1017-0112/002	
1017-0113			2			1017-0113/001		
1017-0114		38,0	1			1017-0114/001	1017-0114/002	
1017-0115			2			1017-0115/001		
1017-0116		39,0	1			1017-0116/001	1017-0116/002	
1017-0117			2			1017-0117/001		
1017-0118		41,0	1	70	0,33	1017-0118/001	1017-0118/002	
1017-0119			2			1017-0119/001		

Обозначение пакета	Применяемость	Резиновые кольца		Исполнение	D ₁ , мм	Масса, кг, не более	Поз. 1	Поз. 2		
		d ₂	d ₁				Матрица	Пуансон		
		мм					Кол. 1	Кол. 1		
Обозначения										
1017-0121		1,9	44,0	1	70	0,33	1017-0121/001	1017-0121/002		
1017-0122	2			1017-0122/001						
1017-0123	46,0		1	74			0,39	1017-0123/001	1017-0123/002	
1017-0124			2					1017-0124/001		
1017-0125	47,0		1	23	0,05	1017-0125/001	1017-0125/002			
1017-0126			2			1017-0126/001				
1017-0127	49,0		1			25	0,06	1017-0127/001	1017-0127/002	
1017-0128			2					1017-0128/001		
1017-0129	3,8	1	29	0,07	1017-0129/001			1017-0129/002		
1017-0131		2			1017-0131/001					
1017-0132	4,2	1			25			0,06	1017-0132/001	1017-0132/002
1017-0133		2							1017-0133/001	
1017-0134	4,7	1	29	0,07					1017-0134/001	1017-0134/002
1017-0135		2							1017-0135/001	
1017-0136	5,2	1				25	0,06		1017-0136/001	1017-0136/002
1017-0137		2							1017-0137/001	
1017-0138	5,7	1	29	0,07					1017-0138/001	1017-0138/002
1017-0139		2							1017-0139/001	
1017-0141	6,2	1			25			0,06	1017-0141/001	1017-0141/002
1017-0142		2							1017-0142/001	
1017-0143	6,7	1	29	0,07					1017-0143/001	1017-0143/002
1017-0144		2							1017-0144/001	
1017-0145	7,2	1				25	0,06		1017-0145/001	1017-0145/002
1017-0146		2							1017-0146/001	
1017-0147	7,7	1	29	0,07					1017-0147/001	1017-0147/002
1017-0148		2							1017-0148/001	
1017-0149	8,2	1							1017-0149/001	1017-0149/002

Продолжение табл. Г

Обозначение пакета	Применяемость	Резиновые кольца		Исполнение	D ₁ , мм	Масса, кг, не более	Поз. 1	Поз. 2
		d ₂	d ₁				Матрица	Пуансон
							Кол. 1	Кол. 1
Обозначения								
1017-0151		2,5	8,2	2	29	0,07	1017-0151/001	1017-0149/002
1017-0152			8,7	1			1017-0152/001	1017-0152/002
1017-0153				2			1017-0153/001	
1017-0154			9,2	1			1017-0154/001	1017-0154/002
1017-0155				2			1017-0155/001	
1017-0156			9,7	1			1017-0156/001	1017-0156/002
1017-0157				2			1017-0157/001	
1017-0158			10,0	1			1017-0158/001	1017-0158/002
1017-0159				2			1017-0159/001	
1017-0161			10,6	1	1017-0161/001	1017-0161/002		
1017-0162				2	1017-0162/001			
1017-0163			11,0	1	1017-0163/001	1017-0163/002		
1017-0164				2	1017-0164/001			
1017-0165			11,6	1	1017-0165/001	1017-0165/002		
1017-0166				2	1017-0166/001			
1017-0167			12,0	1	1017-0167/001	1017-0167/002		
1017-0168				2	1017-0168/001			
1017-0169			12,6	1	1017-0169/001	1017-0169/002		
1017-0171			2	1017-0171/001				
1017-0172		13,0	1	1017-0172/001	1017-0172/002			
1017-0173			2	1017-0173/001				
1017-0174		13,6	1	1017-0174/001	1017-0174/002			
1017-0175			2	1017-0175/001				
1017-0176		14,0	1	1017-0176/001	1017-0176/002			
1017-0177			2	1017-0177/001				
1017-0178		14,6	1	1017-0178/001	1017-0178/002			
1017-0179			2	1017-0179/001				

Обозначение пакета	Применяемость	Резиновые кольца		Исполнение	D _г , мм	Масса, кг, не более	Поз. 1	Поз. 2	
		d ₂	d ₁				Матрица Кол. 1	Пуансон Кол. 1	
		мм		Обозначения					
1017-0181		2,5	15,0	1	37	0,16	1017-0181/001	1017-0181/002	
1017-0182				2			1017-0182/001		
1017-0183			15,6	1			1017-0183/001	1017-0183/002	
1017-0184				2			1017-0184/001		
1017-0185			16,6	1	1017-0185/001	1017-0185/002			
1017-0186				2	1017-0186/001				
1017-0187			17,5	1	1017-0187/001	1017-0187/002			
1017-0188				2	1017-0188/001				
1017-0189			18,5	1	41	1017-0189/001	1017-0189/002		
1017-0191				2	1017-0191/001				
1017-0192			19,5	1	44	0,14	1017-0192/001	1017-0192/002	
1017-0193				2			1017-0193/001		
1017-0194			20,5	1			1017-0194/001	1017-0194/002	
1017-0195				2			1017-0195/001		
1017-0196			21,5	1	52	0,23	1017-0196/001	1017-0196/002	
1017-0197				2			1017-0197/001		
1017-0198			22,5	1			1017-0198/001	1017-0198/002	
1017-0199				2			1017-0199/001		
1017-0201			23,5	1	52	0,23	1017-0201/001	1017-0201/002	
1017-0202				2			1017-0202/001		
1017-0203		24,5	1	1017-0203/001			1017-0203/002		
1017-0204			2	1017-0204/001					
1017-0205		25,5	1	52	0,23	1017-0205/001	1017-0205/002		
1017-0206			2			1017-0206/001			
1017-0207		26,5	1			1017-0207/001	1017-0207/002		
1017-0208			2			1017-0208/001			
1017-0209		27,5	1			1017-0209/001	1017-0209/002		

Продолжение табл. 1

Обозначение пакета	Применяемость	Резиновые кольца		Исполнение	D ₁ , мм	Масса, кг, не более	Поз. 1	Поз. 2
		d ₂	d ₁				Матрица	Пуансон
							Кол. 1	Кол. 1
Обозначения								
1017-0211		2,5	27,5	2	52	0,23	1017-0211/001	1017-0209/002
1017-0212			28,5	1			1017-0212/001	1017-0212/002
1017-0213				2			1017-0213/001	
1017-0214			29,5	1	59	0,26	1017-0214/001	1017-0214/002
1017-0215				2			1017-0215/001	
1017-0216			31,0	1			1017-0216/001	1017-0216/002
1017-0217				2			1017-0217/001	
1017-0218			33,0	1	62	0,21	1017-0218/001	1017-0218/002
1017-0219				2			1017-0219/001	
1017-0221			35,0	1			1017-0221/001	1017-0221/002
1017-0222				2			1017-0222/001	
1017-0223			36,0	1	70	0,33	1017-0223/001	1017-0223/002
1017-0224				2			1017-0224/001	
1017-0225			37,0	1			1017-0225/001	1017-0225/002
1017-0226				2			1017-0226/001	
1017-0227			39,0	1	70	0,33	1017-0227/001	1017-0227/002
1017-0228				2			1017-0228/001	
1017-0229			40,0	1			1017-0229/001	1017-0229/002
1017-0231				2			1017-0231/001	
1017-0232			41,0	1	70	0,33	1017-0232/001	1017-0232/002
1017-0233		2		1017-0233/001				
1017-0234		42,0	1	1017-0234/001			1017-0234/002	
1017-0235			2	1017-0235/001				
1017-0236		43,0	1	70	0,33	1017-0236/001	1017-0236/002	
1017-0237			2			1017-0237/001		
1017-0238		44,0	1			1017-0238/001	1017-0238/002	
1017-0239			2			1017-0239/001		

Обозначение пакета	Применяемость	Резиновые кольца		Исполнение	D ₁ , мм	Масса, кг, не более	Поз. 1	Поз. 2
		d ₂	d ₁				Матрица	Пуансон
							Кол. 1	Кол. 1
Обозначения								
1017-0241		45,0	1	1	70	0,33	1017-0241/001	1017-0241/002
1017-0242			2				1017-0242/001	
1017-0243		47,0	1	2	74	0,34	1017-0243/001	1017-0243/002
1017-0244			2				1017-0244/001	
1017-0245		49,0	1	1			1017-0245/001	1017-0245/002
1017-0246			2				1017-0246/001	
1017-0247		50,0	1	2			1017-0247/001	1017-0247/002
1017-0248			2				1017-0248/001	
1017-0249		51,0	1	1			1017-0249/001	1017-0249/002
1017-0251			2				1017-0251/001	
1017-0252		53,0	1	2	84	0,50	1017-0252/001	1017-0252/002
1017-0253			2				1017-0253/001	
1017-0254		54,0	1	1			1017-0254/001	1017-0254/002
1017-0255	2,5		2				1017-0255/001	
1017-0256		55,0	1	2			1017-0256/001	1017-0256/002
1017-0257			2				1017-0257/001	
1017-0258		57,0	1	1			1017-0258/001	1017-0258/002
1017-0259			2				1017-0259/001	
1017-0261		59,0	1	2			1017-0261/001	1017-0261/002
1017-0262			2				1017-0262/001	
1017-0263		60,0	1	1	94	0,75	1017-0263/001	1017-0263/002
1017-0264			2				1017-0264/001	
1017-0265		61,0	1	2			1017-0265/001	1017-0265/002
1017-0266			2				1017-0266/001	
1017-0267		62,5	1	1			1017-0267/001	1017-0267/002
1017-0268			2				1017-0268/001	
1017-0269		63,5	1				1017-0269/001	1017-0269/002

Продолжение табл. 1

Обозначение пакета	Применяемость	Резиновые кольца		Исполнение	D ₁ , мм	Масса, кг, не более	Поз. 1	Поз. 2
		d ₂	d ₁				Матрица	Пуансон
		мм					Кол. 1	Кол. 1
Обозначения								
1017-0271			63,5	2	94	0,75	1017-0271/001	1017-0269/002
1017-0272			66,5	1			1017-0272/001	
1017-0273				2			1017-0273/001	1017-0272/002
1017-0274			68,5	1			1017-0274/001	
1017-0275				2	104	0,81	1017-0275/001	1017-0274/002
1017-0276			70,5	1			1017-0276/001	
1017-0277				2			1017-0277/001	1017-0276/002
1017-0278			73,5	1			1017-0278/001	
1017-0279				2			1017-0279/001	1017-0278/002
1017-0281			76,5	1			1017-0281/001	
1017-0282				2			1017-0282/001	1017-0281/002
1017-0283			78,5	1			1017-0283/001	
1017-0284				2			1017-0284/001	1017-0283/002
1017-0285		2,5	80,5	1			1017-0285/001	
1017-0286				2			1017-0286/001	1017-0285/002
1017-0287			83,5	1			1017-0287/001	
1017-0288				2	124	1,29	1017-0288/001	1017-0287/002
1017-0289			86,5	1			1017-0289/001	
1017-0291				2			1017-0291/001	1017-0289/002
1017-0292			88,5	1			1017-0292/001	
1017-0293				2			1017-0293/001	1017-0292/002
1017-0294			90,5	1			1017-0294/001	
1017-0295				2			1017-0295/001	1017-0294/002
1017-0296			93,0	1			1017-0296/001	
1017-0297				2			1017-0297/001	1017-0296/002
1017-0298			96,0	1	134	1,20	1017-0298/001	
1017-0299				2			1017-0299/001	1017-0298/002

Обозначение пакета	Применяемость	Резиновые кольца		Исполнение	D ₁ , мм	Масса, кг, не более	Поз. 1	Поз. 2
		d ₂	d ₁				Матрица	Пуансон
							Кол. 1	Кол. 1
Обозначения								
1017-0301		2,5	98,0	1	134	1,20	1017-0301/001	1017-0301/002
1017-0302				2			1017-0302/001	
1017-0303			100,0	1			1017-0303/001	1017-0303/002
1017-0304				2		1017-0304/001		
1017-0305		3,0	9,7	1	37	0,14	1017-0305/001	1017-0305/002
1017-0306				2			1017-0306/001	
1017-0307			10,6	1			1017-0307/001	1017-0307/002
1017-0308				2			1017-0308/001	
1017-0309			11,6	1			1017-0309/001	1017-0309/002
1017-0311				2			1017-0311/001	
1017-0312			12,6	1			1017-0312/001	1017-0312/002
1017-0313				2			1017-0313/001	
1017-0314			13,6	1			1017-0314/001	1017-0314/002
1017-0315				2			1017-0315/001	
1017-0316		14,6	1	1017-0316/001	1017-0316/002			
1017-0317			2	1017-0317/001				
1017-0318		15,6	1	1017-0318/001	1017-0318/002			
1017-0319			2	1017-0319/001				
1017-0321		16,6	1	1017-0321/001	1017-0321/002			
1017-0322			2	1017-0322/001				
1017-0323		17,5	1	1017-0323/001	1017-0323/002			
1017-0324			2	1017-0324/001				
1017-0325		18,5	1	1017-0325/001	1017-0325/002			
1017-0326			2	1017-0326/001				
1017-0327		19,5	1	1017-0327/001	1017-0327/002			
1017-0328			2	1017-0328/001				
1017-0329		20,5	1	52	0,24	1017-0329-001	1017-0523/002	

Продолжение табл. 1

Обозначение пакета	Применяемость	Резиновые кольца		Исполнение	D, мм	Масса, кг, не более	Поз. 1	Поз. 2	
		d ₂	d ₁				Матрица Кол. 1	Пуансон Кол. 1	
		мм		Обозначения					
1017-0331			20,5	2	52	0,24	1017-0331/001	1017-0329/002	
1017-0332			21,5	1			1017-0332/001	1017-0332/002	
1017-0333				2			1017-0333/001		
1017-0334			22,5	1			1017-0334/001	1017-0334/002	
1017-0335				2			1017-0335/001		
1017-0336			23,5	1			1017-0336/001	1017-0336/002	
1017-0337				2			1017-0337/001		
1017-0338			24,5	1			1017-0338/001	1017-0338/002	
1017-0339				2			1017-0339/001		
1017-0341			25,5	1			1017-0341/001	1017-0341/002	
1017-0342				2	1017-0342/001				
1017-0343		3,0	26,5	1	59	0,26	1017-0343/001	1017-0343/002	
1017-0344				2			1017-0344/001		
1017-0345				1			1017-0345/001	1017-0345/002	
1017-0346				2			1017-0346/001		
1017-0347				1			1017-0347/071	1017-0347/002	
1017-0348				2			1017-0348/001		
1017-0349				1			1017-0349/001	1017-0349/002	
1017-0351				2			1017-0351/001		
1017-0352				1			1017-0352/001	1017-0352/002	
1017-0353				2			1017-0353/001		
1017-0354			1	1017-0354/001	1017-0354/002				
1017-0355			2	1017-0355/001					
1017-0356			1	1017-0356/001	1017-0356/002				
1017-0357			2	62	0,31	1017-0357/001			
1017-0358			1			1017-0358/001	1017-0358/002		
1017-0359			2			1017-0359/001			

Продолжение табл. 1

Обозначение пакета	Прямые-мосты	Резиновые кольца		Исполнение	D ₁ , мм	Масса, кг, не более	Поз. 1	Поз. 2
		d ₂	d ₁				Матрица	Пуансон
		мм					Кол. 1	Кол. 1
							Обозначения	
1017-0361		35,0	1	62	0,31	1017-0361/001	1017-0361/002	
1017-0362			2			1017-0362/001		
1017-0363		36,0	1	70	0,37	1017-0363/001	1017-0363/002	
1017-0364			2			1017-0364/001		
1017-0365		39,0	1	84	0,55	1017-0365/001	1017-0365/002	
1017-0366			2			1017-0366/001		
1017-0367		41,0	1	94	0,83	1017-0367/001	1017-0367/002	
1017-0368			2			1017-0368/001		
1017-0369		44,0	1	62	0,31	1017-0369/001	1017-0369/002	
1017-0371			2			1017-0371/001		
1017-0372		46,0	1	70	0,37	1017-0372/001	1017-0372/002	
1017-0373			2			1017-0373/001		
1017-0374		49,0	1	84	0,55	1017-0374/001	1017-0374/002	
1017-0375	3,0		2			1017-0375/001		
1017-0376		50,0	1	94	0,83	1017-0376/001	1017-0376/002	
1017-0377			2			1017-0377/001		
1017-0378		51,0	1	62	0,31	1017-0378/001	1017-0378/002	
1017-0379			2			1017-0379/001		
1017-0381		54,0	1	70	0,37	1017-0381/001	1017-0381/002	
1017-0382			2			1017-0382/001		
1017-0383		55,0	1	84	0,55	1017-0383/001	1017-0383/002	
1017-0384			2			1017-0384/001		
1017-0385		58,0	1	94	0,83	1017-0385/001	1017-0385/002	
1017-0386			2			1017-0386/001		
1017-0387		59,0	1	62	0,31	1017-0387/001	1017-0387/002	
1017-0388			2			1017-0388/001		
1017-0389		62,0	1			1017-0389/001	1017-0389/002	

Продолжение табл. 1

Обозначение пакета	Применяемость	Резиновые кольца		Исполнение	D ₁ , мм	Масса, кг, не более	Поз. 1	Поз. 2
		d ₂	d ₁				Матрица	Пуансон
							Код. 1	Код. 1
Обозначения								
1017-0391		62,0	2	94	0,83	1017-0391/001	1017-0391/002	
1017-0392		63,5	1	104	0,88	1017-0392/001	1017-0392/002	
1017-0393			2			1017-0393/001		
1017-0394		64,5	1	104	0,88	1017-0394/001	1017-0394/002	
1017-0395			2			1017-0395/001		
1017-0396		68,5	1	104	0,88	1017-0396/001	1017-0396/002	
1017-0397			2			1017-0397/001		
1017-0398		69,5	1	104	0,88	1017-0398/001	1017-0398/002	
1017-0399			2			1017-0399/001		
1017-0401		73,5	1	124	1,34	1017-0401/001	1017-0401/002	
1017-0402			2			1017-0402/001		
1017-0403		78,5	1	124	1,34	1017-0403/001	1017-0403/002	
1017-0404			2			1017-0404/001		
1017-0405	3,0	80,5	1	124	1,34	1017-0405/001	1017-0405/002	
1017-0406			2			1017-0406/001		
1017-0407		83,5	1	124	1,34	1017-0407/001	1017-0407/002	
1017-0408			2			1017-0408/001		
1017-0409		85,5	1	124	1,34	1017-0409/001	1017-0409/002	
1017-0411			2			1017-0411/001		
1017-0412		88,5	1	124	1,34	1017-0412/001	1017-0412/002	
1017-0413			2			1017-0413/001		
1017-0414		90,5	1	124	1,34	1017-0414/001	1017-0414/002	
1017-0415			2			1017-0415/001		
1017-0416		93,0	1	124	1,34	1017-0416/001	1017-0416/002	
1017-0417			2			1017-0417/001		
1017-0418		95,0	1	134	1,30	1017-0418/001	1017-0418/002	
1017-0419			2			1017-0419/001		

Обозначение пакета	Применяемость	Резиновые кольца		Исполнение	D ₁ , мм	Масса, кг, не более	Поз. 1	Поз. 2
		d _a	d ₁				Матрица	Пуансон
		мм					Кол. 1	Кол. 1
Обозначения								
1017-0421		3,0	98,0	1	134	1,30	1017-0421/001	1017-0421/002
1017-0422				2			1017-0422/001	
1017-0423			13,6	1	41	0,15	1017-0423/001	1017-0423/002
1017-0424				2			1017-0424/001	
1017-0425			14,6	1	44	0,17	1017-0425/001	1017-0425/002
1017-0426				2			1017-0426/001	
1017-0427			15,6	1	52	0,25	1017-0427/001	1017-0427/002
1017-0428				2			1017-0428/001	
1017-0429		16,6	1	59	0,31	1017-0429/001	1017-0429/002	
1017-0431			2			1017-0431/001		
1017-0432		17,5	1	52	0,25	1017-0432/001	1017-0432/002	
1017-0433			2			1017-0433/001		
1017-0434		18,5	1	52	0,25	1017-0434/001	1017-0434/002	
1017-0435			2			1017-0435/001		
1017-0436		19,5	1	52	0,25	1017-0436/001	1017-0436/002	
1017-0437			2			1017-0437/001		
1017-0438		20,5	1	52	0,25	1017-0438/001	1017-0438/002	
1017-0439			2			1017-0439/001		
1017-0441		21,5	1	52	0,25	1017-0441/001	1017-0441/002	
1017-0442			2			1017-0442/001		
1017-0443		22,5	1	52	0,25	1017-0443/001	1017-0443/002	
1017-0444			2			1017-0444/001		
1017-0445		23,5	1	52	0,25	1017-0445/001	1017-0445/002	
1017-0446			2			1017-0446/001		
1017-0447		24,5	1	52	0,25	1017-0447/001	1017-0447/002	
1017-0448			2			1017-0448/001		
1017-0449		25,5	1	59	0,31	1017-0449/001	1017-0449/002	

Продолжение табл. 1

Обозначение пакета	Применяемая мость	Резиновые кольца		Исполнение	D ₁ , мм	Масса, кг, не более	Поз. 1	Поз. 2		
		d ₂	d ₁				Матрица Кол. 1	Пуансон Кол. 1		
		мм		Обозначения						
1017-0451			25,5	2	59	0,31	1017-0451/001	1017-0449/002		
1017-0452			26,5	1			1017-0452/001	1017-0452/002		
1017-0453				2			1017-0453/001			
1017-0454			27,5	1			1017-0454/001	1017-0454/002		
1017-0455				2			1017-0455/001			
1017-0456			28,5	1			1017-0456/001	1017-0456/002		
1017-0457				2			1017-0457/001			
1017-0458			29,5	1			1017-0458/001	1017-0458/002		
1017-0459				2			1017-0459/001			
1017-0461			31,0	1	62	0,30	1017-0461/001	1017-0461/002		
1017-0462				2			1017-0462/001			
1017-0463			33,0	1			1017-0463/001	1017-0463/002		
1017-0464				2			1017-0464/001			
1017-0465	3,6		34,0	1			1017-0465/001	1017-0465/002		
1017-0466				2			1017-0466/001			
1017-0467			35,0	1			1017-0467/001	1017-0467/002		
1017-0468				2			1017-0468/001			
1017-0469			37,0	1			1017-0469/001	1017-0469/002		
1017-0471				2	1017-0471/001					
1017-0472			38,0	1	70	0,34	1017-0472/001	1017-0472/002		
1017-0473				2			1017-0473/001			
1017-0474			39,0	1			1017-0474/001	1017-0474/002		
1017-0475				2			1017-0475/001			
1017-0476			41,0	1			1017-0476/001	1017-0476/002		
1017-0477				2			1017-0477/001			
1017-0478			43,0	1			74	0,38	1017-0478/001	1017-0478/002
1017-0479				2					1017-0479/001	

Обозначение пакета	Применяемость	Резиновые кольца		Исполнение	D ₁ , мм	Масса, кг, не более	Поз. 1	Поз. 2	
		d ₂	d ₁				Матрица Кол. 1	Пуансон Кол. 1	
		мм		Обозначения					
1017-0481		44,0	1	74	0,38	1017-0481/001	1017-0481/002		
1017-0482			2			1017-0482/001			
1017-0483		45,0	1	84	0,55	1017-0483/001	1017-0483/002		
1017-0484			2			1017-0484/001			
1017-0485		47,0	1	84	0,55	1017-0485/001	1017-0485/002		
1017-0486			2			1017-0486/001			
1017-0487		48,0	1	84	0,55	1017-0487/001	1017-0487/002		
1017-0488			2			1017-0488/001			
1017-0489		49,0	1	84	0,55	1017-0489/001	1017-0489/002		
1017-0491			2			1017-0491/001			
1017-0492		51,0	1	84	0,55	1017-0492/002	1017-0492/002		
1017-0493			2			1017-0493/001			
1017-0494		53,0	1	84	0,55	1017-0494/001	1017-0494/002		
1017-0495	3,6		2			1017-0495/001			
1017-0496		54,0	1	84	0,55	1017-0496/001	1017-0496/002		
1017-0497			2			1017-0497/001			
1017-0498		55,0	1	84	0,55	1017-0498/001	1017-0498/002		
1017-0499			2			1017-0499/001			
1017-0501		56,0	1	94	0,83	1017-0501/001	1017-0501/002		
1017-0502			2			1017-0502/001			
1017-0503		57,0	1	94	0,83	1017-0503/001	1017-0503/002		
1017-0504			2			1017-0504/001			
1017-0505		58,0	1	94	0,83	1017-0505/001	1017-0505/002		
1017-0506			2			1017-0506/001			
1017-0507		59,0	1	94	0,83	1017-0507/001	1017-0507/002		
1017-0508			2			1017-0508/001			
1017-0509		61,0	1	94	0,83	1017-0509/001	1017-0509/002		

Продолжение табл. 1

Обозначение панель	Применение- месть	Резиновые кольца		Исполнение	D, мм	Масса, кг, не более	Поз. 1	Поз. 2
		d ₂	d ₁				Матрица	Пуансон
		мм					Кол. 1	Кол. 1
							Обозначения	
1017-0511			61,0	2	94	0,83	1017-0511/001	1017-0509/002
1017-0512			62,0	1			1017-0512/001	
1017-0513				2			1017-0513/001	1017-0512/002
1017-0514			62,5	1			1017-0514/001	
1017-0515				2			1017-0515/001	1017-0514/002
1017-0516			63,5	1			1017-0516/001	
1017-0517				2			1017-0517/001	1017-0516/002
1017-0518			64,5	1			1017-0518/001	
1017-0519				2			1017-0519/001	1017-0518/002
1017-0521			66,5	1	104	0,92	1017-0521/001	
1017-0522				2			1017-0522/001	1017-0521/002
1017-0523			67,5	1			1017-0523/001	
1017-0524				2			1017-0524/001	1017-0523/002
1017-0525		3,6	68,5	1			1017-0525/001	
1017-0526				2			1017-0526/001	1017-0525/002
1017-0527			69,5	1			1017-0527/001	
1017-0528				2			1017-0528/001	1017-0527/002
1017-0529			70,5	1			1017-0529/001	
1017-0531				2			1017-0531/001	1017-0529/002
1017-0532			72,5	1			1017-0532/001	
1017-0533				2			1017-0533/001	1017-0532/002
1017-0534			73,5	1			1017-0534/001	
1017-0535				2			1017-0535/001	1017-0534/002
1017-0536			74,5	1	124	1,42	1017-0536/001	
1017-0537				2			1017-0537/001	1017-0536/002
1017-0538			76,5	1			1017-0538/001	
1017-0539				2			1017-0539/001	1017-0538/002

Обозначение пакета	Применяемость	Резиновые кольца		Исполнение	D_1 , мм	Масса, кг, не более	Поз. 1	Поз. 2	
		d_0	d_1				Матрица Кол. 1	Пуансон Кол. 1	
		мм		Обозначения					
1017-0541		3,6	77,5	1	124	1,42	1017-0541/001	1017-0541/002	
1017-0542				2			1017-0542/001		
1017-0543			78,5	1			1017-0543/001	1017-0543/002	
1017-0544				2			1017-0544/001		
1017-0545			80,5	1			1017-0545/001	1017-0545/002	
1017-0546				2			1017-0546/001		
1017-0547			82,5	1			1017-0547/001	1017-0547/002	
1017-0548				2			1017-0548/001		
1017-0549			83,5	1			1017-0549/001	1017-0549/002	
1017-0551				2			1017-0551/001		
1017-0552			84,5	1			1017-0552/001	1017-0552/002	
1017-0553				2			1017-0553/001		
1017-0554			86,5	1			1017-0554/001	1017-0554/002	
1017-0555				2			1017-0555/001		
1017-0556			87,5	1			1017-0556/001	1017-0556/002	
1017-0557				2			1017-0557/001		
1017-0558			88,5	1			1017-0558/001	1017-0558/002	
1017-0559				2			1017-0559/001		
1017-0561			90,5	1			1017-0561/001	1017-0561/002	
1017-0562				2			1017-0562/001		
1017-0563			92,0	1			1017-0563/001	1017-0563/002	
1017-0564				2			1017-0564/001		
1017-0565			93,0	1			1017-0565/001	1017-0565/002	
1017-0566				2			1017-0566/001		
1017-0567			94,0	1			1017-0567/001	1017-0567/002	
1017-0568				2			1017-0568/001		
1017-0569			96,0	1			1017-0569/001	1017-0569/002	

Продолжение табл. 1

Обозначение пакета	Применяемость	Резиновые кольца		Исполнение	D ₁ , мм	Масса, кг, не более	Поз. 1	Поз. 2		
		d ₂	d ₁				Матрица	Пуансон		
		мм					Кол. 1	Кол. 1		
Обозначения										
1017-0571		3,6	96,0	2	134	1,30	1017-0571/001	1017-0569/002		
1017-0572			97,0	1			1017-0572/001	1017-0572/002		
1017-0573			98,0	2			1017-0573/001			
1017-0574				1			1017-0574/001	1017-0574/002		
1017-0575				2			1017-0575/001			
1017-0576			4,6	27,5			1	62	0,36	1017-0576/001
1017-0577				2	1017-0577/001					
1017-0578		29,5		1	1017-0578/001	1017-0578/002				
1017-0579				2	1017-0579/001					
1017-0581				1	1017-0581/001	1017-0581/002				
1017-0582				2	1017-0582/001					
1017-0583				1	1017-0583/001	1017-0583/002				
1017-0584				2	1017-0584/001					
1017-0585				1	70	0,45	1017-0585/001			1017-0585/002
1017-0585		34,0		2			1017-0586/001			
1017-0587				1			1017-0587/001			1017-0587/002
1017-0588		35,0		2			1017-0588/001			
1017-0589			1	1017-0589/001			1017-0589/002			
1017-0591			2	1017-0591/001						
1017-0592			1	74			0,48	1017-0592/001	1017-0592/002	
1017-0593		37,0	2					1017-0593/001		
1017-0594			1					1017-0594/001	1017-0594/002	
1017-0595		39,0	2					1017-0595/001		
1017-0596			1					1017-0596/001	1017-0596/002	
1017-0597		41,0	2					1017-0597/001		
1017-0598		43,0		84	0,64	1017-0598/001	1017-0598/002			
1017-0599						2		1017-0599/001		

Обозначение пакета	Применяе- мость	Резиновые кольца		Исполнение	D_1 , мм	Масса, кг, не более	Поз. 1 Матрица Кол. 1	Поз. 2 Пуансон Кол. 1																								
		d_2	d_1																													
		мм					Обозначения																									
1017-0601	4,6	44,0	1	84	0,64	1017-0601/001	1017-0601/002																									
1017-0602			2			1017-0602/001																										
1017-0603			46,0			1	94	0,83	1017-0603/001	1017-0603/002																						
1017-0604						2			1017-0604/001																							
1017-0605			47,0			1			104	0,96	1017-0605/001	1017-0605/002																				
1017-0606						2					1017-0606/001																					
1017-0607			49,0			1					104	0,96	1017-0607/001	1017-0607/002																		
1017-0608						2							1017-0608/001																			
1017-0609			51,0			1							104	0,96	1017-0609/001	1017-0609/002																
1017-0611						2									1017-0611/001																	
1017-0612			53,0			1									104	0,96	1017-0612/001	1017-0612/002														
1017-0613						2											1017-0613/001															
1017-0614			54,0			1											104	0,96	1017-0614/001	1017-0614/002												
1017-0615						2													1017-0615/001													
1017-0616			56,0			1													104	0,96	1017-0616/001	1017-0616/002										
1017-0617						2															1017-0617/001											
1017-0618			57,0			1															104	0,96	1017-0618/001	1017-0618/002								
1017-0619						2																	1017-0619/001									
1017-0621			59,0			1																	104	0,96	1017-0621/001	1017-0621/002						
1017-0622						2																			1017-0622/001							
1017-0623			61,0			1																			104	0,96	1017-0623/001	1017-0623/002				
1017-0624						2																					1017-0624/001					
1017-0625			62,0			1																					104	0,96	1017-0625/001	1017-0625/002		
1017-0626						2																							1017-0626/001			
1017-0627			62,5			1																							104	0,96	1017-0627/001	1017-0627/002
1017-0628						2																									1017-0628/001	
1017-0629			63,5			1																									1017-0629/001	1017-0629/002

Продолжение табл. 1

Обозначение пакета	Применяемость	Резиновые кольца		Исполнение	D _г , мм	Масса, кг, не более	Поз. 1	Поз. 2	
		d _г	d _т				Матрица Кол. 1	Пуансон Кол. 1	
		мм		Обозначения					
1017-0631			63,5	2	104	0,96	1017-0631/001	1017-0629/002	
1017-0632			65,5	1			1017-0632/001	1017-0632/002	
1017-0633				2			1017-0633/001		
1017-0634			63,5	1			1017-0634/001	1017-0634/002	
1017-0635				2			1017-0635/001		
1017-0636			68,5	1			1017-0636/001	1017-0636/002	
1017-0637				2			1017-0637/001		
1017-0638			70,5	1			1017-0638/001	1017-0638/002	
1017-0639				2	1017-0639/001				
1017-0641			72,5	1	1017-0641/001	1017-0641/002			
1017-0642				2	1017-0642/001				
1017-0643			73,5	1	1017-0643/001	1017-0643/002			
1017-0644				2	1017-0644/001				
1017-0645		4,6	75,5	1	1017-0645/001	1017-0645/002			
1017-0646					2		1017-0646/001		
1017-0647			76,5	1	1017-0647/001	1017-0647/002			
1017-0648				2	1017-0648/001				
1017-0649			78,5	1	1017-0649/001	1017-0649/002			
1017-0651				2	1017-0651/001				
1017-0652			80,5	1	1017-0652/001	1017-0652/002			
1017-0653				2	1017-0653/001				
1017-0654			82,5	1	1017-0654/001	1017-0654/002			
1017-0655				2	1017-0655/001				
1017-0656			85,5	1	1017-0656/001	1017-0656/002			
1017-0657				2	1017-0657/001				
1017-0658			88,5	1	1017-0658/001	1017-0658/002			
1017-0659				2	1017-0659/001				

Обозначение пакета	Применение-мосты	Резиновые кольца		Исполнение	D_1 , мм	Масса, кг, не более	Поз. 1	Поз. 2	
		d_2	d_1				Матрица	Пуансон	
		мм					Кол. 1	Кол. 1	
Обозначения									
1017-0661		4,6	90,5	1	134	1,33	1017-0661/001	1017-0661/002	
1017-0662	2			1017-0662/001					
1017-0663	1		92,0	1017-0663/001			1017-0663/002		
1017-0664	2			1017-0664/001					
1017-0665		5,8	49,0	1	94	0,81	1017-0665/001	1017-0665/002	
1017-0666	2			1017-0666/001					
1017-0667	1		52,0	1017-0667/001			1017-0667/002		
1017-0668	2			1017-0668/001					
1017-0669	1		54,0	1017-0669/001			1017-0669/002		
1017-0671	2			1017-0671/001					
1017-0672	1		55,0	1017-0672/001			1017-0672/002		
1017-0673	2			1017-0673/001					
1017-0674	1		59,0	1017-0674/001			1017-0674/002		
1017-0675	2			1017-0675/001					
1017-0676	1		60,0	1017-0676/001			1017-0676/002		
1017-0677	2			1017-0677/001					
1017-0678	1			61,0				1017-0678/001	1017-0678/002
1017-0679	2							1017-0679/001	
1017-0681	1		63,5	1017-0681/001			1017-0681/002		
1017-0682	2			1017-0682/001					
1017-0683	1	68,5	1017-0683/001	1017-0683/002					
1017-0684	2		1017-0684/001						
1017-0685	1	70,0	1017-0685/001	1017-0685/002					
1017-0686	2		1017-0686/001						
1017-0687	1	73,5	1017-0687/001	1017-0687/002					
1017-0688	2		1017-0688/001						
1017-0689	1		1017-0689/001		1017-0689/002				

Продолжение табл. 1

Обозначение пакета	Применяемость	Резиновые кольца		Исполнение	D_1 , мм	Масса, кг, не более	Поз. 1	Поз. 2
		d_2	d_1				Матрица Кол. 1	Пуансон Кол. 1
							Обозначения	
1017-0691		5,8	78,5	2	124	1,37	1017-0691/001	1017-0689/002
1017-0692			80,5	1			1017-0692/001	1017-0692/002
1017-0693			83,5	2			1017-0693/001	
1017-0694			83,5	1			1017-0694/001	1017-0694/002
1017-0695			134	86,5	2	1,42	1017-0695/001	
1017-0696				86,5	1		1017-0696/001	1017-0696/002
1017-0697				88,5	2		1017-0697/001	
1017-0698				88,5	1		1017-0698/001	1017-0698/002
1017-0699				90,5	2		1017-0699/001	
1017-0701				90,5	1		1017-0701/001	1017-0701/002
1017-0702			2	1017-0702/001				

Пример условного обозначения пакета для резинового кольца 1-й группы точности размерами $d_2=1,9$ мм, $d_1=10,0$ мм исполнения 1, средняя усадка резиновой смеси 1,8 % (интервал усадок 1,5÷2,1%) по ГОСТ 24513—80:

Пакет 1017-0038 1,8 ГОСТ 24514—80

То же, для резинового кольца 2-й группы точности:

Пакет 1017-0038 1,8 2 ГОСТ 24514—80

3. Компоновка пакетов в блоках универсальных пресс-форм по рекомендуемому приложению.

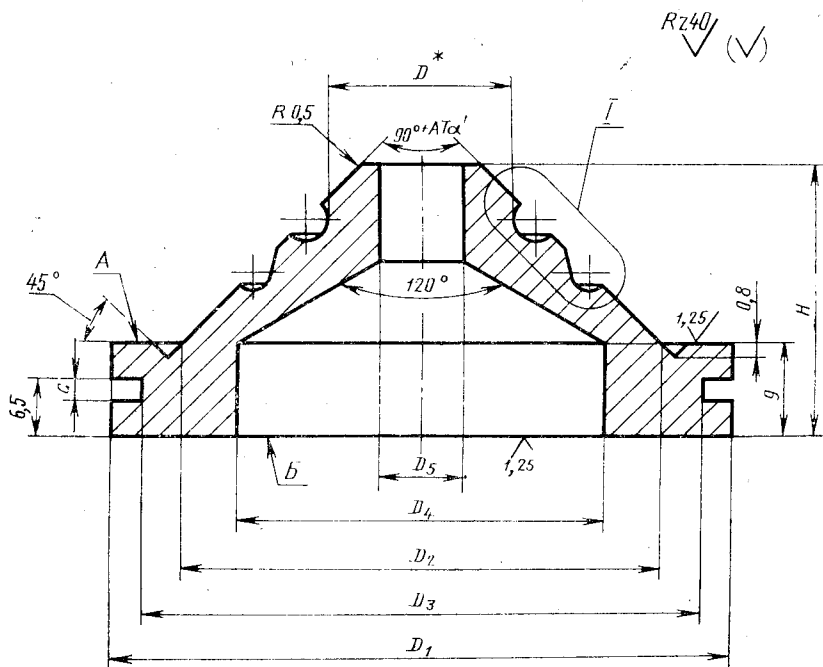
4. Маркировать шрифтом 2,5 по ГОСТ 2.304—81 или 2,5-Пр3 по ГОСТ 26.020—80:

на пуансоне (поз. 2) — обозначение пакета, процент средней усадки резиновой смеси, код материала пуансона и матрицы — по ГОСТ 14901—79, порядковый номер пакета (при индивидуальной сборке), номер настоящего стандарта, товарный знак предприятия-изготовителя и обозначение изобретения — авт. св. № 546480 и № 562436;

на матрице (поз. 1) — обозначение пакета, процент средней усадки резиновой смеси, порядковый номер пакета (при индивидуальной сборке).

5. Технические требования — по ГОСТ 14901—79.

6. Конструкция и размеры матриц должны соответствовать указанным на черт. 2 и в табл. 2.

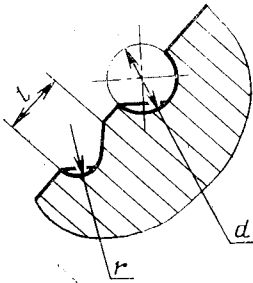


Черт. 2

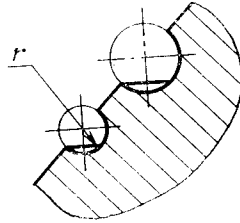
I

Для матриц с диаметром $D_1 < 33$ мм

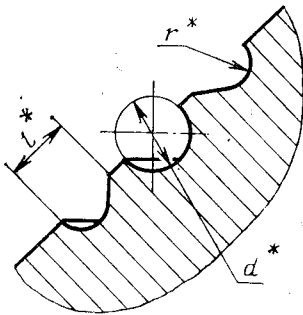
Исполнение 1



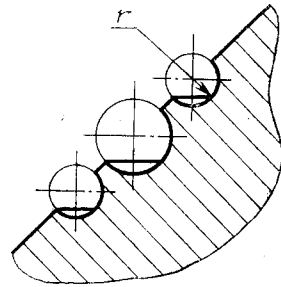
Исполнение 2

Для матриц с диаметром $D_1 \geq 33$ мм

Исполнение 1



Исполнение 2



Черт. 2 (продолжение)

* Размеры D , l , r , d по ГОСТ 24513—80.

Примечание. Параметры шероховатости поверхностей разъема, формообразующих полостей и облойных канавок — по ГОСТ 14901—79.

Таблица 2

Размеры в мм

Обозначение матрицы	Резиновые кольца		Исполнение	D_1	D_2 (пред. откл. по h6)	D_3	D_4	D_5	H	C	Масса, кг, не более					
	d_2	d_1														
1017-0001/001	1,4	2,8	1	23	15	17,0			16,0		0,023					
1017-0002/001			2													
1017-0003/001		3,8	1													
1017-0004/001			2													
1017-0005/001	1,9	2,8	1						25	17	19,0			15,0	1,7	0,024
1017-0006/001			2													
1017-0007/001		3,2	1													
1017-0008/001			2													
1017-0009/001		3,8	1													
1017-0011/001			2													
1017-0012/001		4,2	1													
1017-0013/001			2													
1017-0014/001		4,7	1													
1017-0015/001			2													
1017-0016/001		5,2	1													
1017-0017/001			2													
1017-0018/001	5,7	1														
1017-0019/001		2														
1017-0021/001	6,2	1														
1017-0022/001		2														
1017-0023/001	6,7	1														
1017-0024/001		2														
1017-0025/001	7,2	1														
1017-0026/001		2														
1017-0027/001	7,7	1														
1017-0028/001		2														
1017-0029/001	8,2	1														
				29	21	23,0	12		16,0		0,036					

Продолжение табл. 2

Размеры в мм

Обозначение матрицы	Резиновые кольца		Исполнение	D_1	D_2 (пред. откл. по h6)	D_3	D_4	D_5	H	C	Масса, кг, не более	
	d_2	d_1										
1017-0031/001	1,9	8,2	2	29	21	23,0	12	16,0			0,036	
1017-0032/001		8,7	1									
1017-0033/001			2									
1017-0034/001		9,2	1									
1017-0035/001			2									
1017-0036/001		9,7	1									
1017-0037/001			2									
1017-0038/001		10,0	1									
1017-0039/001			2									
1017-0041/001		10,6	1									
1017-0042/001			2									
1017-0043/001		11,0	1									
1017-0044/001			2									
1017-0045/001		11,6	1									
1017-0046/001			2									
1017-0047/001		12,0	1									
1017-0048/001			2									
1017-0049/001		12,6	1									
1017-0051/001			2									
1017-0052/001		13,0	1									
1017-0053/001			2									
1017-0054/001		13,6	1									
1017-0055/001			2									
1017-0056/001		14,0	1									
1017-0057/001			2									
1017-0058/001		14,6	1									
1017-0059/001			2									
					33	25	27,0	16	18,0			0,046

Размеры в мм

Обозначение матрицы	Резиновые кольца		Исполнение	D_1	D_2 (пред. откл. по f.6)	D_3	D_4	D_5	H	C	Масса, кг, не более
	d_2	d_1									
1017-0061/001	15,0	1	33	25	27,0						0,046
1017-0062/001		2									
1017-0063/001	15,6	1									
1017-0064/001		2									
1017-0065/001	16,0	1						18,0	1,7		
1017-0066/001		2									
1017-0067/001	16,6	1	37	27	29,6		16				0,054
1017-0068/001		2									
1017-0069/001	17,5	1									
1017-0071/001		2									
1017-0072/001	18,5	1									
1017-0073/001		2									
1017-0074/001	19,5	1	41	30	32,0		4	19,5			0,060
1017-0075/001		2									
1017-0076/001	20,5	1									
1017-0077/001		2									
1017-0078/001	21,5	1									
1017-0079/001		2									
1017-0081/001	22,5	1	44	33	35,0		6	20,0	2,5		0,069
1017-0082/001		2									
1017-0083/001	23,5	1				20					
1017-0084/001		2									
1017-0085/001	24,5	1									
1017-0086/001		2									
1017-0087/001	25,5	1	52	39	41,0		8	21,5			0,095
1017-0088/001		2									
1017-0089/001	26,5	1									

Продолжение табл. 2

Размеры в мм

Обозначение матрицы	Резиновые кольца		Исполнение	D_1	D_2 (пред. откл. по 1.6)	D_3	D_4	D_5	H	C	Масса, кг, не более															
	d_2	d_1																								
1017-0091/001	1,9	26,5	2	52	39	41,0	20	8	21,5		0,095															
1017-0092/001		27,5	1																							
1017-0093/001		27,5	2																							
1017-0094/001		28,5	1																							
1017-0095/001			2																							
1017-0096/001		29,5	1																							
1017-0097/001			2																							
1017-0098/001		31,0	1																							
1017-0099/001			2																							
1017-0101/001		32,0	1																							
1017-0102/001			2																							
1017-0103/001		33,0	1									59	46	48,0	25	10	23,0		0,120							
1017-0104/001			2																							
1017-0105/001		34,0	1																							
1017-0106/001		34,0	2																							
1017-0107/001		35,0	1																							
1017-0108/001			2																							
1017-0109/001		36,0	1																							
1017-0111/001			2																							
1017-0112/001		37,0	1																							
1017-0113/001	2																									
1017-0114/001	38,0	1	62	49	51,0	30		22,0		0,141																
1017-0115/001		2																								
1017-0116/001	39,0	1																								
1017-0117/001		2																								
1017-0118/001	41,0	1									70									56	59,0	36		25,0		0,155
1017-0119/001		2																								

Размеры в мм

Обозначение матрицы	Резиновые кольца		Исполнение	D_1	D_2 (пред. откл. по h6)	D_3	D_4	D_5	H	C	Масса, кг, не более
	d_2	d_1									
1017-0121/001	1,9	44,0	1	70	56	59,0	36	12	25,0	2,5	0,155
1017-0122/001			2								
1017-0123/001		46,0	1	74	60	63,0	18	24,0	0,200		
1017-0124/001			2								
1017-0125/001		47,0	1	23	15	17,0	8	15,0	0,024		
1017-0126/001			2								
1017-0127/001		49,0	1	25	17	19,0	15,0	0,027			
1017-0128/001			2								
1017-0129/001		2,5	3,8	1	29	21	23,0	12	16,0	0,036	
1017-0131/001				2							
1017-0132/001			4,2	1	29	21	23,0	12	16,0	0,036	
1017-0133/001				2							
1017-0134/001	4,7		1	29	21	23,0	12	16,0	0,036		
1017-0135/001			2								
1017-0136/001	5,2		1	29	21	23,0	12	16,0	0,036		
1017-0137/001			2								
1017-0138/001	5,7		1	29	21	23,0	12	16,0	0,036		
1017-0139/001			2								
1017-0141/001	6,2		1	29	21	23,0	12	16,0	0,036		
1017-0142/001			2								
1017-0143/001	6,7	1	29	21	23,0	12	16,0	0,036			
1017-0144/001		2									
1017-0145/001	7,2	1	29	21	23,0	12	16,0	0,036			
1017-0146/001		2									
1017-0147/001	7,7	1	29	21	23,0	12	16,0	0,036			
1017-0148/001		2									
1017-0149/001	8,2	1	29	21	23,0	12	16,0	0,036			

Продолжение табл. 2

Размеры в мм

Обозначение матрицы	Резиновые кольца		Исполнение	D ₁	D ₂ (пред. откл. по h6)	D ₃	D ₄	D ₅	H	C	Масса, кг, не более
	d ₂	d ₁									
1017-0151/001	2,5	8,2	2	29	21	23,0	12		16,0		0,036
1017-0152/001		8,7	1								
1017-0153/001			2								
1017-0154/001		9,2	1								
1017-0155/001			2								
1017-0156/001		9,7	1								
1017-0157/001			2								
1017-0158/001		10,0	1								
1017-0159/001			2								
1017-0161/001		10,6	1								
1017-0162/001			2								
1017-0163/001		11,0	1								
1017-0164/001			2								
1017-0165/001		11,6	1								
1017-0166/001			2								
1017-0167/001		12,0	1								
1017-0168/001			2								
1017-0169/001		12,6	1								
1017-0171/001			2								
1017-0172/001		13,0	1								
1017-0173/001	2										
1017-0174/001	13,6	1									
1017-0175/001		2									
1017-0176/001	14,0	1									
1017-0177/001		2									
1017-0178/001	14,6	1									
1017-0179/001		2									

Размеры в мм

Обозначение матрицы	Резиновые кольца		Исполнение	D_1	D_2 (пред. откл. по №6)	D_3	D_4	D_5	H	C	Масса, кг, не более																								
	d_2	d_1																																	
1017-0181/001	2,5	15,0	1	37	27	29,6	16	—	18,0	1,7	0,057																								
1017-0182/001			2																																
1017-0183/001		15,6	1																																
1017-0184/001			2																																
1017-0185/001		16,6	1																																
1017-0186/001			2																																
1017-0187/001		17,5	1																																
1017-0188/001			2																																
1017-0189/001		18,5	1									41	30	32,0	4	19,5	—	—	0,074																
1017-0191/001			2																																
1017-0192/001		19,5	1																																
1017-0193/001			2																																
1017-0194/001		20,5	1																																
1017-0195/001			2																																
1017-0196/001		21,5	1																	44	33	35,0	6	20,0	—	—	0,084								
1017-0197/001			2																																
1017-0198/001		22,5	1																																
1017-0199/001			2																																
1017-0201/001		23,5	1																																
1017-0202/001			2																																
1017-0203/001		24,5	1																																
1017-0204/001			2																																
1017-0205/001		25,5	1																									52	39	41,0	8	21,5	—	—	0,095
1017-0206/001			2																																
1017-0207/001		26,5	1																																
1017-0208/001			2																																
1017-0209/001		27,5	1																																

Продолжение табл. 2

Размеры в мм

Обозначение матрицы	Резиновые кольца		Исполнение	D_1	D_2 (пред. откл. по 1.6)	D_3	D_4	D_5	H	C	Масса, кг, не более
	d_2	d_1									
1017-0211/001	2,5	27,5	2	52	39	41,0	20	8	21,5		0,095
1017-0212/001			1								
1017-0213/001		28,5	2								
1017-0214/001			1								
1017-0215/001		29,5	2	59	46	48,0	25	10	23,0		0,120
1017-0216/001			1								
1017-0217/001		31,0	2								
1017-0218/001			1								
1017-0219/001		33,0	2	62	49	51,0	30		22,0	2,5	0,133
1017-0221/001			1								
1017-0222/001		35,0	2								
1017-0223/001			1								
1017-0224/001		36,0	2	70	56	59,0	36		25,0		0,226
1017-0225/001			1								
1017-0226/001		37,0	2								
1017-0227/001			1								
1017-0228/001		39,0	2	70	56	59,0	36	12	25,0		0,226
1017-0229/001			1								
1017-0231/001		40,0	2								
1017-0232/001			1								
1017-0233/001	41,0	2	70	56	59,0	36	12	25,0		0,226	
1017-0234/001		1									
1017-0235/001	42,0	2									
1017-0236/001		1									
1017-0237/001	43,0	2	70	56	59,0	36	12	25,0		0,226	
1017-0238/001		1									
1017-0239/001	44,0	2									
1017-0239/001		1									

Размеры в мм

Обозначение матрицы	Резиновые кольца		Исполнение	D ₁	D ₂ (пред. откл. по к.6)	D ₃	D ₄	D ₅	H	C	Масса, кг, не более							
	d ₂	d ₁																
1017-0241/001	2,5	45,0	1	70	56	59,0	36	12	25,0		0,226							
1017-0242/001			2															
1017-0243/001		47,0	1	74	60	63,0	18	24,0		0,232								
1017-0244/001											2							
1017-0245/001		49,0	1	84	67	71,0	22	25,0		0,264								
1017-0246/001											2							
1017-0247/001		50,0	1															
1017-0248/001											2							
1017-0249/001		51,0	1															
1017-0251/001											2							
1017-0252/001		53,0	1															
1017-0253/001											2							
1017-0254/001		54,0	1								94	75	81,0	25	26,0		0,304	
1017-0255/001																		2
1017-0256/001		55,0	1															
1017-0257/001																		2
1017-0258/001		57,0	1															45
1017-0259/001																		
1017-0261/001		59,0	1															
1017-0262/001																		2
1017-0263/001		60,0	1															
1017-0264/001																		2
1017-0265/001		61,0	1															
1017-0266/001																		2
1017-0267/001		62,5	1															
1017-0268/001																		2
1017-0269/001		63,5	1															

Продолжение табл. 2

Размеры в мм

Обозначение матрицы	Резиновые кольца		Исполнение	D_1	D_2 (пред. откл. по h6)	D_3	D_4	D_5	H	C	Масса, кг, не более
	d_2	d_1									
1017-0271/001	63,5	2	94	75	81,0	45	25	26,0	2,5	0,304	
1017-0272/001	66,5	1	104	85	89,0	56	32	27,0	2,5	0,281	
1017-0273/001		2									
1017-0274/001	68,5	1	104	85	89,0	56	32	27,0	2,5	0,281	
1017-0275/001		2									
1017-0276/001	70,5	1	104	85	89,0	56	32	27,0	2,5	0,281	
1017-0277/001		2									
1017-0278/001	73,5	1	104	85	89,0	56	32	27,0	2,5	0,281	
1017-0279/001		2									
1017-0281/001	76,5	1	104	85	89,0	56	32	27,0	2,5	0,281	
1017-0282/001		2									
1017-0283/001	78,5	1	104	85	89,0	56	32	27,0	2,5	0,281	
1017-0284/001		2									
1017-0285/001	80,5	1	104	85	89,0	56	32	27,0	2,5	0,281	
1017-0286/001		2									
1017-0287/001	83,5	1	104	85	89,0	56	32	27,0	2,5	0,281	
1017-0288/001		2									
1017-0289/001	86,5	1	104	85	89,0	56	32	27,0	2,5	0,281	
1017-0291/001		2									
1017-0292/001	88,5	1	104	85	89,0	56	32	27,0	2,5	0,281	
1017-0293/001		2									
1017-0294/001	90,5	1	104	85	89,0	56	32	27,0	2,5	0,281	
1017-0295/001		2									
1017-0296/001	93,0	1	104	85	89,0	56	32	27,0	2,5	0,281	
1017-0297/001		2									
1017-0298/001	96,0	1	134	115	117,0	85	60	26,0	2,5	0,530	
1017-0299/001		2									

Размеры в мм

Обозначение матрицы	Резиновые кольца		Исполнение	D_1	D_2 (пред. откл. по 1:6)	D_3	D_4	D_5	H	C	Масса, кг, не более
	d_2	d_1									
1017-0301/001	2,5	98,0	1	134	115	117,0	85	60	26,0	3,0	0,530
1017-0302/001			2								
1017-0303/001		100,0	1								
1017-0304/001			2								
1017-0305/001	3,0	9,7	1	37	27	29,6	—	20,0	1,7	0,065	
1017-0306/001			2								
1017-0307/001		10,6	1								
1017-0308/001			2								
1017-0309/001		11,6	1								
1017-0311/001			2								
1017-0312/001		12,6	1								
1017-0313/001			2								
1017-0314/001		13,6	1								
1017-0315/001			2								
1017-0316/001		14,6	1								
1017-0317/001			2								
1017-0318/001	15,6	1									
1017-0319/001		2									
1017-0321/001	16,6	1									
1017-0322/001		2									
1017-0323/001	17,5	1									
1017-0324/001		2									
1017-0325/001	18,5	1									
1017-0326/001		2									
1017-0327/001	19,5	1									
1017-0328/001		2									
1017-0329/001	20,5	1									

Продолжение табл. 2

Размеры в мм

Обозначение матрицы	Резиновые кольца		Исполнение	D ₁	D ₂ (пред. откл. по Е6)	D ₃	D ₄	D ₅	H	C	Масса, кг, не более
	d ₁	d ₂									
1017-0331/001	3,0	20,5	2	52	39	41,0	20	8	21,5		0,117
1017-0332/001		21,5	1								
1017-0333/001			2								
1017-0334/001		22,5	1								
1017-0335/001			2								
1017-0336/001		23,5	1								
1017-0337/001			2								
1017-0338/001		24,5	1								
1017-0339/001			2								
1017-0341/001		25,5	1								
1017-0342/001			2								
1017-0343/001		26,5	1								
1017-0344/001			2								
1017-0345/001		27,5	1								
1017-0346/001			2								
1017-0347/001		28,5	1								
1017-0348/001			2								
1017-0349/001		29,5	1								
1017-0351/001			2								
1017-0352/001		31,0	1								
1017-0353/001		2									
1017-0354/001	32,0	1									
1017-0355/001		2									
1017-0356/001	33,0	1									
1017-0357/001		2									
1017-0358/001	34,0	1									
1017-0359/001		2									

Размеры в мм

Обозначение матрицы	Резиновые кольца		Исполнение	D_1	D_2 (пред. откл. по h6)	D_3	D_4	D_5	H	C	Масса, кг, не более
	d_2										
1017-0361/001	35,0	1	62	49	51,0	30			22,0		0,150
1017-0362/001		2									
1017-0363/001	36,0	1									
1017-0364/001		2									
1017-0365/001	39,0	1	70	56	59,0	36	12				0,194
1017-0366/001		2									
1017-0367/001	41,0	1									
1017-0368/001		2									
1017-0369/001	44,0	1									
1017-0371/001		2									
1017-0372/001	46,0	1						25,0			
1017-0373/001		2									
1017-0374/001	49,0	1	84	67	71,0		22				0,260
1017-0375/001		2									
1017-0376/001	50,0	1									
1017-0377/001		2									
1017-0378/001	51,0	1					45				
1017-0379/001		2									
1017-0381/001	54,0	1									
1017-0382/001		2									
1017-0383/001	55,0	1									
1017-0384/001		2									
1017-0385/001	58,0	1	94	75	81,0		25	26,0			0,436
1017-0386/001		2									
1017-0387/001	59,0	1									
1017-0388/001		2									
1017-0389/001	62,0	1									

Продолжение табл. 2

Размеры в мм

Обозначение матрицы	Резиновые кольца		Исполнение	D_1	D_2 (пред. откл. по Н6)	D_3	D_4	D_5	H	C	Масса, кг, не более							
	d_2	d_1																
1017-0391/001	3,0	62,0	2	94	75	81,0	45	25	26,0	2,5	0,436							
1017-0392/001		63,5	1															
1017-0393/001			2															
1017-0394/001		64,5	1															
1017-0395/001			2									104	85	89,0	56	32	27,0	0,451
1017-0396/001		1																
1017-0397/001		2																
1017-0398/001		1																
1017-0399/001		2																
1017-0401/001		73,5	1															
1017-0402/001			2															
1017-0403/001		78,5	1															
1017-0404/001			2															
1017-0405/001		80,5	1															
1017-0403/001			2															
1017-0407/001		83,5	1															
1017-0408/001			2															
1017-0409/001		85,5	1	107	107	117,0	71	60	26,0	0,573								
1017-0411/001			2															
1017-0412/001		88,5	1															
1017-0413/001	2																	
1017-0414/001	90,5	1																
1017-0415/001		2																
1017-0416/001	93,0	1																
1017-0417/001		2																
1017-0418/001	95,0	1	134								115	117,0	85	60	26,0	0,573		
1017-0419/001		2																

Размеры в мм

Обозначение матрицы	Резиновые кольца		Исполнение	D_1	D_2 (пред. откл. по h6)	D_3	D_4	D_5	H	C	Масса, кг, не более
	d_2	d_1									
1017-0421/001	3,0	98,0	1	134	115	117,0	85	60	26,0	3,0	0,573
1017-0422/001			2								
1017-0423/001		13,6	1								
1017-0424/001											
1017-0425/001		14,6	1	41	30	32,0	16	4	19,5		0,073
1017-0426/001											
1017-0427/001		15,6	1								
1017-0428/001											
1017-0429/001		16,6	1								
1017-0431/001											
1017-0432/001		17,5	1	44	33	35,0		6	20,0		0,082
1017-0433/001											
1017-0434/001		18,5	1								
1017-0435/001											
1017-0436/001	3,6	19,5	1							2,5	
1017-0437/001			2								
1017-0438/001		20,5	1				20				
1017-0439/001											
1017-0441/001		21,5	1								
1017-0442/001											
1017-0443/001		22,5	1	52	39	41,0		8	21,5		0,130
1017-0444/001											
1017-0445/001		23,5	1								
1017-0446/001											
1017-0447/001		24,5	1								
1017-0448/001											
1017-0449/001		25,5	1	59	46	48,0	25	10	23,0		0,158

Продолжение табл. 2

Размеры в мм

Обозначение матрицы	Резиновые кольца		Исполнение	D ₁	D ₂ (пред. откл. по h6)	D ₃	D ₄	D ₅	H	C	Масса, кг, не более
	d ₂	d ₁									
1017-0451/001		25,5	2								
1017-0452/001			1								
1017-0453/001		26,5	2								
1017-0454/001			1								
1017-0455/001		27,5	2								
1017-0456/001			1	59	46	48,0	25	10	23,0		0,158
1017-0457/001		28,5	2								
1017-0458/001			1								
1017-0459/001		29,5	2								
1017-0461/001			1								
1017-0462/001		31,0	2								
1017-0463/001			1								
1017-0464/001		33,0	2								
1017-0465/001	3,6		1	62	49	51,0	30		22,0	2,5	0,149
1017-0466/001		34,0	2								
1017-0467/001			1								
1017-0468/001		35,0	2								
1017-0469/001			1					12			
1017-0471/001		37,0	2								
1017-0472/001			1	70	56	59,0			25,0		0,221
1017-0473/001		38,0	2								
1017-0474/001			1				36				
1017-0475/001		39,0	2								
1017-0476/001			1								
1017-0477/001		41,0	2								
1017-0478/001			1								
1017-0478/001		43,0	1	74	60	63,0		18	24,0		0,185
1017-0479/001			2								

Размеры в мм

Обозначение матрицы	Резиновые кольца		Исполнение	D_1	D_2 (пред. откл. по h6)	D_3	D_4	D_5	H	C	Масса, кг, не более
	d_2	d_1									
1017-0481/001	44,0	1	74	60	63,0	36	18	24,0			0,185
1017-0482/001		2									
1017-0483/001	45,0	1									
1017-0484/001		2									
1017-0485/001	47,0	1									
1017-0486/001		2									
1017-0487/001	48,0	1	84	67	71,0		22	25,0			0,269
1017-0488/001		2									
1017-0489/001	49,0	1									
1017-0491/001		2									
1017-0492/001	51,0	1									
1017-0493/001		2									
1017-0494/001	53,0	1								2,5	
1017-0495/001		2									
1017-0496/001	54,0	1				45					
1017-0497/001		2									
1017-0498/001	55,0	1									
1017-0499/001		2									
1017-0501/001	56,0	1	94	75	81,0		25	26,0			0,347
1017-0502/001		2									
1017-0503/001	57,0	1									
1017-0504/001		2									
1017-0505/001	58,0	1									
1017-0506/001		2									
1017-0507/001	59,0	1									
1017-0508/001		2									
1017-0509/001	61,0	1									

Продолжение табл. 2

Размеры в мм

Обозначение матрицы	Резиновые кольца		Исполнение	D_1	D_2 (пред. откл. по h6)	D_3	D_4	D_5	H	C	Масса, кг, не более
	d_2	d_1									
1017-0511/001	61,0	2	94	75	81,0	45	25	26,0	2,5	0,347	
1017-0512/001	62,0	1	94	75	81,0	45	25	26,0	2,5	0,347	
1017-0513/001		2									
1017-0514/001	62,5	1	94	75	81,0	45	25	26,0	2,5	0,347	
1017-0515/001		2									
1017-0516/001	63,5	1	94	75	81,0	45	25	26,0	2,5	0,347	
1017-0517/001		2									
1017-0518/001	64,5	1	94	75	81,0	45	25	26,0	2,5	0,347	
1017-0519/001		2									
1017-0521/001	66,5	1	104	85	89,0	56	32	27,0	3,0	0,372	
1017-0522/001		2									
1017-0523/001	67,5	1	104	85	89,0	56	32	27,0	3,0	0,372	
1017-0524/001		2									
1017-0525/001	68,5	1	104	85	89,0	56	32	27,0	3,0	0,372	
1017-0526/001		2									
1017-0527/001	69,5	1	104	85	89,0	56	32	27,0	3,0	0,372	
1017-0528/001		2									
1017-0529/001	70,5	1	104	85	89,0	56	32	27,0	3,0	0,372	
1017-0531/001		2									
1017-0532/001	72,5	1	104	85	89,0	56	32	27,0	3,0	0,372	
1017-0533/001		2									
1017-0534/001	73,5	1	124	107	109,0	71	38	28,0	3,0	0,634	
1017-0535/001		2									
1017-0536/001	74,5	1	124	107	109,0	71	38	28,0	3,0	0,634	
1017-0537/001		2									
1017-0538/001	76,5	1	124	107	109,0	71	38	28,0	3,0	0,634	
1017-0539/001		2									

Размеры в мм

Обозначение матрицы	Резиновые кольца		Исполнение	D_1	D_2 (пред. откл. по h6)	D_3	D_4	D_5	H	C	Масса, кг, не более
	d_2	d_1									
1017-0541/001	3,6	77,5	1	124	107	109,0	71	38	28,0		0,634
1017-0542/001			2								
1017-0543/001		78,5	1								
1017-0544/001			2								
1017-0545/001		80,5	1								
1017-0546/001			2								
1017-0547/001		82,5	1								
1017-0548/001			2								
1017-0549/001		83,5	1								
1017-0551/001			2								
1017-0552/001		84,5	1								
1017-0553/001			2								
1017-0554/001		86,5	1								
1017-0555/001			2								
1017-0556/001		87,5	1								
1017-0557/001			2								
1017-0558/001		88,5	1								
1017-0559/001			2								
1017-0561/001		90,5	1								
1017-0562/001			2								
1017-0563/001	92,0	1									
1017-0564/001		2									
1017-0565/001	93,0	1									
1017-0566/001		2									
1017-0567/001	94,0	1									
1017-0568/001		2									
1017-0569/001	96,0	1									

Продолжение табл. 2

Размеры в мм

Обозначение матрицы	Резиновые кольца		Исполнение	D_1	D_2 (пред. откл. по 1.6)	D_3	D_4	D_5	H	C	Масса, кг, не более										
	d_2	d_1																			
1017-0571/001	3,6	96,0	2	134	115	117,0	85	60	26,0	3,0	0,573										
1017-0572/001		97,0	1																		
1017-0573/001			2																		
1017-0574/001		98,0	1																		
1017-0575/001			2																		
1017-0576/001		4,6	27,5									1	62	49	51,0	30	22,0	0,169			
1017-0577/001	29,5		2																		
1017-0578/001			1																		
1017-0579/001	2																				
1017-0581/001	31,0		1																		
1017-0582/001			2																		
1017-0583/001	33,0		1	70	56	59,0	36	25,0	0,220												
1017-0584/001			2																		
1017-0585/001	34,0		1																		
1017-0586/001			2																		
1017-0587/001	35,0		1							74	60	63,0							18	24,0	0,229
1017-0588/001			2																		
1017-0589/001	36,0	1																			
1017-0591/001		2																			
1017-0592/001	37,0	1																			
1017-0593/001		2																			
1017-0594/001	39,0	1	84										67	71,0	45	22	25,0	0,291			
1017-0595/001		2																			
1017-0596/001	41,0	1																			
1017-0597/001		2																			
1017-0598/001	43,0	1																			
1017-0599/001		2																			

Размеры в мм

Обозначение матрицы	Резиновые кольца		Исполнение	D_1	D_2 (пред. откл. по Н6)	D_3	D_4	D_5	H	C	Масса, кг, не более
	d_2	d_1									
1017-0601/001	4,6	44,0	1	84	67	71,0		22	25,0		0,291
1017-0602/001			2								
1017-0603/001		46,0	1								
1017-0604/001			2								
1017-0605/001		47,0	1								
1017-0606/001			2								
1017-0607/001		49,0	1								
1017-0608/001			2								
1017-0609/001		51,0	1				45				2,5
1017-0611/001			2								
1017-0612/001		53,0	1	94	75	81,0		25	26,0		0,364
1017-0613/001			2								
1017-0614/001		54,0	1								
1017-0615/001			2								
1017-0616/001		56,0	1								
1017-0617/001			2								
1017-0618/001		57,0	1								
1017-0619/001			2								
1017-0621/001		59,0	1								
1017-0622/001			2								
1017-0623/001	61,0	1									
1017-0624/001		2									
1017-0625/001	62,0	1	104	85	89,0	56	32	27,0	3,0	0,383	
1017-0626/001		2									
1017-0627/001	62,5	1									
1017-0628/001		2									
1017-0629/001	63,5	1									

Продолжение табл. 2

Размеры в мм

Обозначение матрицы	Резиновые кольца		Исполнение	D_1	D_2 (пред. откл. по h6)	D_3	D_4	D_5	H	C	Масса, кг, не более
	d_2	d_1									
1017-0631/001		63,5	2	104	85	89,0	56	32	27,0		0,383
1017-0632/001		65,5	1								
1017-0633/001			2								
1017-0634/001		66,5	1								
1017-0635/001			2								
1017-0636/001		68,5	1	102		66					
1017-0637/001			2								
1017-0638/001			70,5								1
1017-0639/001											2
1017-0641/001		72,5	1	124		109,0	38	28,0		0,819	
1017-0642/001			2								
1017-0643/001		73,5	1								
1017-0644/001			2								
1017-0645/001	4,6	75,5	1								
1017-0646/001			2								
1017-0647/001		76,5	1								
1017-0648/001			2								
1017-0649/001		78,5	1								
1017-0651/001			2								
1017-0652/001		80,5	1								
1017-0653/001			2								
1017-0654/001		82,5	1								
1017-0655/001			2								
1017-0656/001		85,5	1								
1017-0657/001			2								
1017-0658/001		88,5	1								
1017-0659/001			2								

Размеры в мм

Обозначение матрицы	Резиновые кольца		Исполнение	D_1	D_2 (пред. откл. по h6)	D_3	D_4	D_5	H	C	Масса, кг, не более
	d_2	d_1									
1017-0661/001	4,6	90,5	1	134	115	117,0	85	60		3,0	0,567
1017-0662/001			2								
1017-0663/001		92,0	1								
1017-0664/001											
1017-0665/001		49,0	1					26,0			
1017-0666/001											
1017-0667/001		52,0	1	94	75	81,0	45	25		2,5	0,379
1017-0668/001											
1017-0669/001		54,0	1								
1017-0671/001											
1017-0672/001		55,0	1								
1017-0673/001											
1017-0674/001		59,0	1								
1017-0675/001											
1017-0676/001	5,8	60,0	1	104	85	89,0	56	32	27,0		0,408
1017-0677/001											
1017-0678/001		61,0	1								
1017-0679/001											
1017-0681/001		63,5	1							3,0	
1017-0682/001											
1017-0683/001		68,5	1								
1017-0684/001											
1017-0685/001		70,0	1		95		60				
1017-0686/001											
1017-0687/001		73,5	1	124		109,0		38	28,0		0,571
1017-0688/001											
1017-0689/001		78,5	1		107		71				

Размеры в мм

Обозначение матрицы	Резиновые кольца		Исполнение	D_1	D_2 (пред. откл. по h6)	D_3	D_4	D_5	H	C	Масса, кг, не более
	d_2	d_1									
1017-0691/001	5,8	78,5	2	124	107	109,0	71	38	28,0		0,571
1017-0692/001		80,5	1								
1017-0693/001			2								
1017-0694/001		83,5	1	134	115	117,0	85	60	26,0	3,0	0,621
1017-0695/001			2								
1017-0696/001		86,5	1								
1017-0697/001			2								
1017-0698/001		88,5	1								
1017-0699/001			2								
1017-0701/001		90,5	1								
1017-0702/001	2										

Пример условного обозначения матрицы для резинового кольца 1-й группы точности размерами $d_2=1,4$ мм, $d_1=2,8$ мм, исполнения 1, средняя усадка резиновой смеси 1,8% (интервал усадок 1,5÷2,1%) по ГОСТ 24513—80, код материала матрицы 02.3.33 по ГОСТ 14901—79:

Матрица 1017-0001/001 1,8 02.3.33 ГОСТ 24514—80

То же, для резинового кольца 2-й группы точности:

Матрица 1017-0001/001 1,8 02.3.33 2 ГОСТ 24514—80

6.1. Материал матриц и технические требования — по ГОСТ 14901—79.

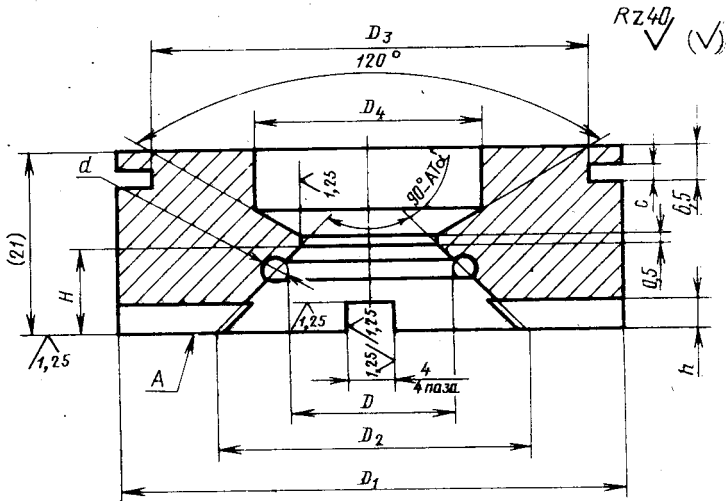
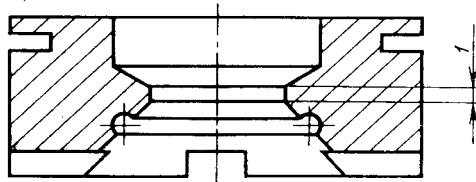
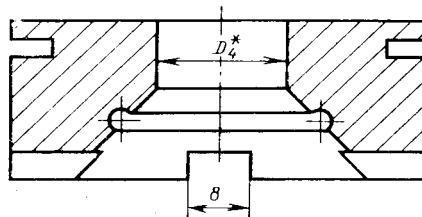
6.2. Допуски формы и расположения поверхностей матриц по ГОСТ 24643—81, углов по ГОСТ 8908—81 указаны в табл. 3.

Группа точности резиновых колец по ГОСТ 9833—72	Допуски				
	угла $AT' \alpha$	прямолинейности образующей поверхности разъема	круглости поверхности разъема	соосности диаметра D относительно поверхности конуса	торцевого биения поверхностей А и Б относительно поверхности конуса
	Степень точности				
1	AT 9	6	7	7	6
2	AT 10	7	8	8	7

Примечание. Выбор методов и средств контроля конических поверхностей — по ГОСТ 2848—75.

6.3. Неуказанные предельные отклонения размеров матриц — по классу точности «средний» СТ СЭВ 302—76.

7. Конструкция и размеры пуансона должны соответствовать указанным на черт. 3 и в табл. 4.

Для пуансонов с диаметром $D_1 = 23$ ммДля пуансонов с диаметром $D_1 \geq 25$ ммДля пуансонов с диаметром $D_1 \geq 70$ мм

* Размер для справок.

Примечание. Размеры D и d — по ГОСТ 24513—80. Размер в скобках — после сборки.

Параметры шероховатости поверхностей разъема и формообразующих полостей по ГОСТ 14901—79.

Черт. 3

Таблица 4

Размеры в мм

Обозначение пуансона	Резиновые кольца		D_1	D_2 (пред. откл. по Н7)	D_3	D_4	H	C	h	Масса, кг, не более
	d_2	d_1								
1017-0001/002	1,4	2,8	23	15	17,0	8	7,0	1,7	3,1	0,027
1017-0003/002		3,8							2,5	
1017-0005/002		2,8							2,6	
1017-0007/002		3,2							2,4	
1017-0009/002		3,8							2,1	
1017-0012/002		4,2							1,9	
1017-0014/002		4,7							1,6	
1017-0016/002		5,2							1,4	
1017-0018/002		5,7							1,1	
1017-0021/002		6,2							1,8	
1017-0023/002		6,7							1,6	
1017-0025/002		7,2							1,3	
1017-0027/002	7,7	1,1								
1017-0029/002	8,2	2,8								
1017-0032/002	1,9	8,7	29	21	23,0	12	7,0	1,7	2,5	0,034
1017-0034/002		9,2							2,3	
1017-0036/002		9,7							2,0	
1017-0038/002		10,0							1,9	
1017-0041/002		10,6							1,6	
1017-0043/002		11,0							1,4	
1017-0045/002		11,6							1,1	
1017-0047/002		12,0							2,9	
1017-0049/002		12,6							2,5	
1017-0052/002		13,0							2,3	
1017-0054/002		13,6							2,0	
1017-0056/002		14,0							1,8	
1017-0058/002	14,6	1,5								

Продолжение табл. 4

Размеры в мм

Обозначение пуансона	Резиновые кольца		D_1	D_2 (пред. откл. по Н7)	D_3	D_4	H	C	h	Масса, кг, не более
	d_2	d_1								
1017-0061/002	1,9	15,0	33	25	27,0	16	9,0	1,7	1,3	0,054
1017-0063/002		15,6							1,0	
1017-0065/002		16,0	37	27	29,6				1,8	0,046
1017-0067/002		16,6							1,5	
1017-0069/002		17,5	41	30	32,0				1,0	0,090
1017-0072/002		18,5							2,0	
1017-0074/002		19,5	44	33	35,0				1,5	0,101
1017-0076/002		20,5							1,0	
1017-0078/002		21,5	52	39	41,0				2,0	0,125
1017-0081/002		22,5							1,5	
1017-0083/002		23,5	59	46	48,0				1,0	0,190
1017-0085/002		24,5							3,4	
1017-0087/002		25,5	62	49	51,0				2,9	0,159
1017-0089/002		26,5							2,4	
1017-0092/002		27,5	70	56	59,0				1,9	0,175
1017-0094/002		28,5							1,4	
1017-0096/002		29,5	30	30	13,0				4,4	0,159
1017-0098/002		31,0							3,6	
1017-0101/002		32,0	24	24	16,0				3,1	0,159
1017-0103/002		33,0							2,6	
1017-0105/002	34,0	13,0	13,0	16,0	2,1	0,159				
1017-0107/002	35,0				1,5					
1017-0109/002	36,0	16,0	16,0	16,0	1,0	0,159				
1017-0112/002	37,0				2,0					
1017-0114/002	38,0	16,0	16,0	16,0	1,5	0,159				
1017-0116/002	39,0				1,0					
1017-0118/002	41,0	3,5	0,175							

Размеры в мм

Обозначение пунсона	Резиновые кольца		D_1	D_2 (пред. откл. по Н7)	D_3	D_4	H	C	h	Масса, кг, не более
	d_2	d_1								
1017-0121/002	2,5	44,0	70	56	59,0	24	16,0	2,5	1,9	0,175
1017-0123/002		46,0							0,9	
1017-0125/002		47,0	74	60	63,0	30	15,0		2,4	
1017-0127/002		49,0							1,3	
1017-0129/002		3,8	23	15	17,0	8	6,0	1,5	0,027	
1017-0132/002		4,2						1,3		
1017-0134/002		4,7					5,5	1,1		
1017-0136/002		5,2						0,8		
1017-0138/002		5,7	25	17	19,0	6,0	1,7	1,5	0,033	
1017-0141/002		6,2						1,3		
1017-0143/002		6,7						1,0		
1017-0145/002		7,2						0,8		
1017-0147/002		7,7	29	21	23,0	12	7,0	1,7	2,5	0,034
1017-0149/002		8,2							2,3	
1017-0152/002		8,7							2,0	
1017-0154/002		9,2							1,7	
1017-0156/002		9,7							1,5	
1017-0158/002		10,0							1,3	
1017-0161/002		10,6							1,0	
1017-0163/002		11,0							2,8	
1017-0165/002	11,6	2,5	33	25	27,0	16	9,0	2,3	0,054	
1017-0167/002	12,0	2,0								
1017-0169/002	12,6	1,8								
1017-0172/002	13,0	1,5								
1017-0174/002	13,6	1,3	14,0	1,0						
1017-0176/002	14,0	1,3								
1017-0178/002	14,6	1,0								

Продолжение табл. 4

Размеры в мм

Обозначение пуансона	Резиновые кольца		D_1	D_2 (пред. откл. по Н7)	D_3	D_4	H	C	h	Масса, кг, не более
	d_2	d_1								
1017-0181/002	2,5	15,0	37	27	29,6	16	9,0	1,7	1,8	0,103
1017-0183/002		15,6							1,5	
1017-0185/002		16,6	1,0							
1017-0187/002		17,5	2,0							
1017-0189/002		18,5	1,5	0,066						
1017-0192/002		19,5	1,0							
1017-0194/002		20,5	1,9							
1017-0196/002		21,5	1,4	0,056						
1017-0198/002		22,5	0,9							
1017-0201/002		23,5	3,4							
1017-0203/002		24,5	2,9							
1017-0205/002		25,5	2,4	0,135						
1017-0207/002		26,5	1,8							
1017-0209/002		27,5	1,3							
1017-0212/002		28,5	0,8							
1017-0214/002		29,5	3,8							
1017-0216/002		31,0	3,0	0,140						
1017-0218/002		33,0	2,0							
1017-0221/002		35,0	1,0							
1017-0223/002		36,0	2,0	0,077						
1017-0225/002		37,0	1,5							
1017-0227/002		39,0	3,9							
1017-0229/002		40,0	3,4							
1017-0232/002		41,0	2,9							
1017-0234/002		42,0	2,4	0,104						
1017-0236/002		43,0	1,9							
1017-0238/002		44,0	1,3							
1017-0241/002		45,0	0,9							

Размеры в мм

Обозначение пуансона	Резиновые кольца		D_1	D_2 (пред. откл. по Н7)	D_3	D_4	H	C	h	Масса, кг, не более
	d_2	d_1								
1017-0243/002		47,0	74	60	63,0	30	15,0		1,8	0,108
1017-0245/002		49,0							0,8	
1017-0247/002		50,0							3,8	
1017-0249/002		51,0							3,3	
1017-0252/002		53,0	84	67	71,0	35	16,0		2,2	0,236
1017-0254/002		54,0							1,7	
1017-0256/002		55,0						2,5	1,2	
1017-0258/002		57,0							4,2	
1017-0261/002		59,0							3,2	
1017-0263/002		60,0							2,6	
1017-0265/002		61,0	94	75	81,0	41	17,0		2,1	0,450
1017-0267/002		62,5							1,3	
1017-0269/002		63,5							0,9	
1017-0272/002	2,5	66,5							4,3	
1017-0274/002			68,5	104	85	89,0	49	18,0		3,3
1017-0276/002		70,5	2,2							
1017-0278/002		73,5							0,7	
1017-0281/002		76,5							10,1	
1017-0283/002		78,5							9,1	
1017-0285/002		80,5							8,1	
1017-0287/002		83,5	124	107	109,0	69	19,0	3,0	6,6	0,679
1017-0289/002		86,5							5,0	
1017-0292/002		88,5							4,0	
1017-0294/002		90,5							3,0	
1017-0296/002		93,0							1,7	
1017-0298/002		96,0							4,1	
1017-0301/002		98,0	134	115	117,0	81	17,0		3,1	0,670

Продолжение табл. 4

Размеры в мм

Обозначение пуансона	Резиновые кольца		D_1	D_2 (пред. откл. по Н7)	D_3	D_4	H	C	h	Масса, кг, не более
	d_2	d_1								
1017-0303/002	2,5	100,0	134	115	117,0	81	17,0	3,0	2,0	0,670
1017-0305/002		9,7							3,4	
1017-0307/002	3,0	10,6	37	27	29,6	16	11,0	1,7	3,0	0,075
1017-0309/002		11,6							2,4	
1017-0312/002		12,6							1,9	
1017-0314/002		13,6							1,4	
1017-0316/002		14,6							2,4	
1017-0318/002		15,6							1,9	
1017-0321/002		16,6							1,4	
1017-0323/002		17,5							2,4	
1017-0325/002		18,5							1,9	
1017-0327/002		19,5							1,4	
1017-0329/002	20,5	44	33	35,0	20	11,0	2,5	3,9	0,087	
1017-0332/002	21,5							3,3		
1017-0334/002	22,5							2,8		
1017-0336/002	23,5							2,3		
1017-0338/002	24,5							1,8		
1017-0341/002	25,5							1,3		
1017-0343/002	26,5							4,3		
1017-0345/002	27,5							3,8		
1017-0347/002	28,5							3,2		
1017-0349/002	29,5							2,7		
1017-0352/002	31,0	2,0								
1017-0354/002	32,0	1,4								
1017-0356/002	33,0	62	49	51,0	30	13,0	2,5	2,4	0,160	
1017-0358/002	34,0							1,9		
1017-0361/002	35,0							1,4		

Размеры в мм

Обозначение пуансона	Резиновые кольца		D_1	D_2 (пред. откл. по Н7)	D_3	D_4	H	C	h	Масса, кг, не более
	d_2	d_1								
1017-0363/002		36,0							4,4	
1017-0365/002		39,0	70	56	59,0	24			2,9	0,176
1017-0367/002		41,0							1,8	
1017-0369/002		44,0					16,0		5,8	
1017-0372/002		46,0	84	67	71,0	35			4,8	0,290
1017-0374/002		49,0							3,2	
1017-0376/002		50,0						2,5	2,7	
1017-0378/002		51,0							2,2	
1017-0381/002		54,0							4,6	
1017-0383/002		55,0	94	75	81,0	41	17,0		4,1	0,394
1017-0385/002		58,0							2,6	
1017-0387/002		59,0							2,1	
1017-0389/002		62,0							0,6	
1017-0392/002	3,0	63,5							4,8	
1017-0394/002		64,5	104	85	89,0	49	18,0		4,3	0,429
1017-0396/002		68,5							2,2	
1017-0398/002		69,5							1,7	
1017-0401/002		73,5		102		64			8,1	
1017-0403/002		78,5								
1017-0405/002		80,5						3,0	7,0	
1017-0407/002		83,5	124		109,0	69	19,0		5,5	0,989
1017-0409/002		85,5		107					4,5	
1017-0412/002		88,5							2,9	
1017-0414/002		90,5							1,9	
1017-0416/002		93,0							0,6	
1017-0418/002		95,0	134	115	117,0	81	17,0		3,6	0,727
1017-0421/002		98,0							2,0	

Продолжение табл. 4

Размеры в мм

Обозначение пунксона	Резиновые кольца		D_1	D_2 (пред. откл. по Н7)	D_3	D_4	H	C	h	Масса, кг. не более
	d_2	d_1								
1017-0423/002		13,6							2,4	
1017-0425/002		14,6	41	30	32,0	16	10,5		1,8	0,077
1017-0427/002		15,6							1,3	
1017-0429/002		16,6							2,3	
1017-0432/002		17,5	44	33	35,0		11,0		1,9	0,088
1017-0434/002		18,5							1,2	
1017-0436/002		19,5							3,8	
1017-0438/002		20,5				20			3,3	
1017-0441/002		21,5	52	39	41,0		12,5		2,8	0,120
1017-0443/002		22,5							2,3	
1017-0445/002		23,5							1,8	
1017-0447/002		24,5							1,3	
1017-0449/002		25,5							4,2	
1017-0452/002	3,6	26,5						2,5	3,7	
1017-0454/002		27,5	59	46	48,0	25	14,0		3,2	
1017-0456/002		28,5							2,7	0,150
1017-0458/002		29,5							2,2	
1017-0461/002		31,0							1,4	
1017-0463/002		33,0	62	49	51,0	30	13,0		1,9	
1017-0465/002		34,0							1,4	
1017-0467/002		35,0							4,4	
1017-0469/002		37,0	70	56	59,0	24	16,0		3,3	0,110
1017-0472/002		38,0							2,8	
1017-0474/002		39,0							2,3	
1017-0476/002		41,0							1,3	
1017-0478/002		43,0							2,3	
1017-0481/002		44,0	74	60	63,0	30	15,0		1,7	0,190
1017-0483/002		45,0							1,2	

Размеры в мм

Обозначение пуансона	Резиновые кольца		D_1	D_2 (пред. откл. по Н7)	D_3	D_4	H	C	h	Масса, кг, не более
	d_2	d_1								
1017-0485/002		47,0							3,7	
1017-0487/002		48,0	84	67	71,0	35	16,0		3,2	0,280
1017-0489/002		49,0							2,7	
1017-0492/002		51,0							1,6	
1017-0494/002		53,0							4,6	
1017-0496/002		54,0							4,1	
1017-0498/002		55,0					2,5		3,8	
1017-0501/002		56,0	94	75	81,0	41	17,0		3,1	0,480
1017-0503/002		57,0							2,6	
1017-0505/002		58,0							2,1	
1017-0507/002		59,0							1,5	
1017-0509/002		61,0							0,5	
1017-0512/002		62,0							5,0	
1017-0514/002	3,6	62,5							4,7	
1017-0516/002		63,5							4,2	
1017-0518/002		64,5							3,8	
1017-0521/002		66,5	104	85	89,0	49	18,0		2,7	0,540
1017-0523/002		67,5							2,2	
1017-0525/002		68,5							1,6	
1017-0527/002		69,5					3,0		1,1	
1017-0529/002		70,5							0,6	
1017-0532/002		72,5							10,6	
1017-0534/002		73,5							10,1	
1017-0536/002		74,5	124	107	109,0	69	19,0		9,6	0,786
1017-0538/002		76,5							8,5	
1017-0541/002		77,5							8,0	
1017-0543/002		78,5							7,5	

Продолжение табл. 4

Размеры в мм.

Обозначение пунксона	Резиновые кольца		D_1	D_2 (пред. откл. по Н7)	D_3	D_4	H	C	h	Масса, кг, не более							
	d_2	d_1															
1017-0545/002	3,6	80,5	124	107	109,0	69	19,0	3,0	6,5	0,786							
1017-0547/002		82,5							5,4								
1017-0549/002		83,5							4,9								
1017-0552/002		84,5							4,4								
1017-0554/002		86,5							3,4								
1017-0556/002		87,5							2,9								
1017-0558/002		88,5							2,4								
1017-0561/002		90,5							1,3								
1017-0563/002		92,0							0,6								
1017-0565/002		93,0							4,1		134	115	117,0	81	17,0	3,5	0,720
1017-0567/002		94,0							2,5								
1017-0569/002		96,0							2,0								
1017-0572/002		97,0							1,5								
1017-0574/002		98,0							3,4		62	49	51,0	30	13,0	2,4	0,190
1017-0576/002	27,5	2,4															
1017-0578/002	29,5	5,1	70	56	59,0	24	16,0	4,1	0,230								
1017-0581/002	31,0	3,6															
1017-0583/002	33,0	3,1															
1017-0585/002	34,0	2,5															
1017-0587/002	35,0	4,0						74		60	63,0	30	15,0	3,0	0,250		
1017-0589/002	36,0	3,0															
1017-0592/002	37,0	5,5	84	67	71,0	35	16,0	4,5	0,340								
1017-0594/002	39,0	4,0															
1017-0596/002	41,0	2,9															
1017-0598/002	43,0																
1017-0601/002	4,6	44,0						4,0									
1017-0603/002		46,0						2,9									

Размеры в мм

Обозначение пуансона	Резиновые кольца		D_1	D_2 (прел. откл. по Н7)	D_3	D_4	H	C	h	Масса, кг, не более
	d_2	d_1								
1017-0605/002		47,0	94	75	81,0	41	17,0	2,5	6,4	0,460
1017-0607/002		49,0							5,4	
1017-0609/002		51,0							4,3	
1017-0612/002		53,0							3,3	
1017-0614/002		54,0							2,8	
1017-0616/002		56,0							1,8	
1017-0618/002		57,0							1,3	
1017-0621/002		59,0							0,3	
1017-0623/002		61,0							4,2	
1017-0625/002		62,0	3,7							
1017-0627/002		62,5	104	85	89,0	49	18,0		3,4	0,570
1017-0629/002		63,5							2,9	
1017-0632/002		65,5							1,9	
1017-0634/002	4,6	66,5							1,4	
1017-0636/002		68,5							8,8	
1017-0638/002		70,5	102					7,8		
1017-0641/002		72,5						9,3		
1017-0643/002		73,5	124	107	109,0	69	19,0	3,0	8,8	0,640
1017-0645/002		75,5							7,7	
1017-0647/002		76,5							7,2	
1017-0649/002		78,5							6,2	
1017-0652/002		80,5							5,2	
1017-0654/002		82,5							4,2	
1017-0656/002		85,5							2,6	
1017-0658/002		88,5	1,1							
1017-0661/002		90,5	134	115	117,0	81	17,0		4,1	0,770
1017-0663/002		92,0							3,3	

Продолжение табл. 4

Размеры в мм

Обозначение пуансона	Резиновые кольца		D_1	D_2 (пред. откл. по Н7)	D_3	D_4	H	C	h	Масса, кг, не более
	d_2	d_1								
1017-0665/002		49,0							3,0	
1017-0667/002		52,0	94	75	81,0	41	17,0	2,5	1,5	0,430
1017-0669/002		54,0							0,5	
1017-0672/002		55,0							4,9	
1017-0674/002		59,0	104	85	89,0	49	18,0		2,9	0,572
1017-0676/002		60,0							2,4	
1017-0678/002		61,0							1,8	
1017-0681/002		63,5							0,6	
1017-0683/002	5,8	68,5		95		57			3,0	
1017-0685/002		70,0							2,2	
1017-0687/002		73,5	124		109,0		19,0	3,0	6,4	
1017-0689/002		78,5		107		69			3,9	0,799
1017-0692/002		80,5							2,8	
1017-0694/002		83,5							1,3	
1017-0696/002		86,5							3,4	
1017-0698/002		88,5	134	115	117,0	81	17,0		2,7	
1017-0701/002		90,5							1,7	

Пример условного обозначения пуансона для резинового кольца 1-й группы точности размерами $d_2=1,9$ мм, $d_1=10,0$ мм, средняя усадка резиновой смеси 1,8% (интервал усадок $1,5 \div 2,1\%$) по ГОСТ 24513—80, код материала пуансона 02.3.33 — по ГОСТ 14901—79:

Пуансон 1017-0038/002 1,8 02.3.33 ГОСТ 24514—80

То же, для резинового кольца 2-й группы точности:

Пуансон 1017-0038/002 1,8 02.3.33 2 ГОСТ 24514—80

7.1. Материал пуансонов и технические требования — по ГОСТ 14901—79.

7.2. Допуски формы и расположения поверхностей пуансона должны соответствовать указанным в табл. 5.

7.3. Неуказанные предельные отклонения размеров пуансонов— по классу точности «средний» СТ СЭВ 302—76.

Таблица 5

Группа точности резинковых колец по ГОСТ 9833—72	Допуски				
	угла $AT'\alpha$	прямолинейности образующей поверхности разъема	круглости поверхности разъема	соосности диаметра D относительно поверхности конуса	торцевого биения поверхности A относительно поверхности конуса
	Степень точности				
	по ГОСТ 8908—81	по ГОСТ 24643—81			
1	AT 9	6	7	7	6
2	AT 10	7	8	8	7

Примечание. Выбор методов и средств контроля конических поверхностей— по ГОСТ 2848—75.

ПРИЛОЖЕНИЕ
Рекомендуемое

Компоновка пакетов с блоками

Обозначение пакета	Резиновые кольца		Обозначение блока по ГОСТ 24511—80
	d_2	d_1	
	мм		
1017-0001—1017-0004	1,4	от 2,8 до 3,8	1007-0481—1007-0491
1017-0005—1017-0019		от 2,8 до 5,7	
1017-0021—1017-0028	1,9	от 6,2 до 7,7	1007-0492—1007-0502
1017-0029—1017-0046		от 8,2 до 11,6	1007-0503—1007-0513
1017-0047—1017-0064		от 12,0 до 15,6	1007-0514—1007-0524
1017-0065—1017-0071		от 16,0 до 17,5	1007-0525—1007-0535
1017-0072—1017-0077		от 18,5 до 20,0	1007-0537—1007-0546
1017-0078—1017-0084		от 21,5 до 23,5	1007-0548—1007-0557
1017-0085—1017-0095		от 24,5 до 28,5	1007-0558—1007-0567
1017-0096—1017-0111		от 29,5 до 35,0	1007-0568—1007-0576
1017-0112—1017-0117		от 37,0 до 39,0	1007-0577—1007-0585
1017-0118—1017-0124		от 41,0 до 46,0	1007-0586—1007-0594
1017-0125—1017-0128		от 47,0 до 49,0	1007-0595—1007-0602
1017-0129—1017-0137	2,5	от 3,8 до 5,2	1007-0481—1007-0491
1017-0138—1017-0146		от 5,7 до 7,2	1007-0492—1007-0502
1017-0147—1017-0162		от 7,7 до 10,6	1007-0503—1007-0513
1017-0163—1017-0179		от 11,0 до 14,6	1007-0514—1007-0524
1017-0181—1017-0186		от 15,0 до 16,6	1007-0525—1007-0535
1017-0187—1017-0193		от 17,5 до 19,5	1007-0537—1007-0546
1017-0194—1017-0199		от 20,5 до 22,5	1007-0548—1007-0557
1017-0201—1017-0213		от 23,5 до 28,5	1007-0558—1007-0567
1017-0214—1017-0222		от 29,5 до 35,0	1007-0568—1007-0576
1017-0223—1017-0226		от 36,0 до 37,0	1007-0577—1007-0585
1017-0227—1017-0242		от 39,0 до 45,0	1007-0856—1007-0594
1017-0243—1017-0246		от 47,0 до 49,0	1007-0595—1007-0602

Обозначение пакета	Резиновые кольца		Обозначение блока по ГОСТ 24511—80
	d_2	d_1	
	мм		
1017-0247—1017-0257	2,5	от 50,0 до 55,0	1007-0603—1007-0609
1017-0258—1017-0271		от 57,0 до 63,5	1007-0612—1007-0615
1017-0272—1017-0279		от 66,5 до 73,5	1007-0616—1007-0621
1017-0281—1017-0297		от 76,5 до 93,0	1007-0624—1007-0626
1017-0298—1017-0304		от 96,0 до 100,0	1007-0627—1007-0629
1017-0305—1017-0315	3,0	от 9,7 до 13,6	1007-0525—1007-0535
1017-0316—1017-0322		от 14,6 до 16,6	1007-0537—1007-0546
1017-0323—1017-0328		от 17,5 до 19,5	1007-0548—1007-0557
1017-0329—1017-0342		от 20,5 до 25,5	1007-0558—1007-0567
1017-0343—1017-0355		от 26,5 до 32,0	1007-0568—1007-0576
1017-0356—1017-0362		от 33,0 до 35,0	1007-0577—1007-0585
1017-0363—1017-0368		от 36,0 до 41,0	1007-0586—1007-0594
1017-0369—1017-0379		от 44,0 до 51,0	1007-0603—1007-0609
1017-0381—1017-0391		от 54,0 до 62,0	1007-0612—1007-0615
1017-0392—1017-0399		от 63,5 до 69,5	1007-0616—1007-0621
1017-0401—1017-0417		от 73,5 до 93,0	1007-0624—1007-0626
1017-0418—1017-0422		от 95,0 до 98,0	1007-0627—1007-0629
1017-0423—1017-0428		от 13,6 до 15,6	1007-0537—1007-0546
1017-0429—1017-0435		от 16,6 до 18,5	1007-0548—1007-0557
1017-0436—1017-0448		от 19,5 до 24,5	1007-0558—1007-0567
1017-0449—1017-0462	от 25,5 до 31,0	1007-0568—1007-0576	
1017-0463—1017-0466	от 33,0 до 34,0	1007-0577—1007-0585	
1017-0467—1017-0477	3,6	от 35,0 до 41,0	1007-0586—1007-0594
1017-0478—1017-0484		от 43,0 до 45,0	1007-0595—1007-0602
1017-0485—1017-0493		от 47,0 до 51,0	1007-0603—1007-0609
1017-0494—1017-0511		от 53,0 до 61,0	1007-0612—1007-0615
1017-0512—1017-0531		от 62,0 до 70,5	1007-0616—1007-0621
1017-0532—1017-0564		от 72,5 до 92,0	1007-0624—1007-0626

Продолжение

Обозначение пакета	Резиновые кольца		Обозначение блока по ГОСТ 24511—80
	d_2	d_1	
	мм		
1017-0565—1017-0575	3,6	от 93,0 до 98,0	1007-0627—1007-0629
1017-0576—1017-0579		от 27,5 до 29,5	1007-0577—1007-0585
1017-0581—1017-0591	4,6	от 31,0 до 36,0	1007-0586—1007-0594
1017-0592—1017-0595		от 37,0 до 39,0	1007-0595—1007-0602
1017-0596—1017-0604		от 41,0 до 46,0	1007-0603—1007-0609
1017-0605—1017-0622		от 47,0 до 59,0	1007-0612—1007-0615
1017-0623—1017-0635		от 61,0 до 66,5	1007-0616—1007-0621
1017-0636—1017-0659		от 68,5 до 88,5	1007-0624—1007-0626
1017-0661—1017-0664		от 90,5 до 92,0	1007-0627—1007-0629
1017-0665—1017-0671		5,8	от 49,0 до 54,0
1017-0672—1017-0682	от 55,0 до 63,5		1007-0616—1007-0621
1017-0683—1017-0695	от 68,5 до 83,5		1007-0624—1007-0626
1017-0696—1017-0702	от 86,5 до 90,5		1007-0627—1007-0629

Изменение № 1 ГОСТ 24514—80 Пакеты быстросменные с коническим разъемом пресс-форм для изготовления резиновых колец круглого сечения. Конструкция и размеры

Утверждено и введено в действие Постановлением Государственного комитета СССР по стандартам от 24.06.88 № 2258

Дата введения 01.01.89

Пункт 2 дополнить абзацем: «Особенности конструкций пакетов для малооблойных и безоблойных резиновых колец круглого сечения приведены в справочном приложении 3 к ГОСТ 24513—80».

Чертежи 1, 3. Заменить размер: $D_1 \geq 25$ мм на « D_1 от 25 до 70 мм»;

исключить указанные на чертеже допуск симметричности, базу А и сноску.

Таблица 1. Заменить обозначения: 1017-0374/071 на 1017-0374/001, 1017-0492/002 на 1017-0492/001.

(Продолжение см. с. 96)

Пункты 6.3, 7.3. Заменить ссылку: СТ СЭВ 302—76 на ГОСТ 25670—83.

Пункт 7. Таблица 4. Графа d_2 . Для пуансонов от 1017-0121/002 до 1017-0127/002 заменить размер: 2,5 на 1,9.

Пункт 7.2 после слова «поверхностей» дополнить словами: «и углов».

Приложение. Таблица. Графа d_1 . Заменить значение: 20,0 на 20,5;
графа «Обозначение блока по ГОСТ 24511—80». Заменить обозначение:
1007-0856 — 1007-0594 на 1007-0586 — 1007-0594.

(ИУС № 10 1988 г.)