

**ПРЕСС-ФОРМЫ МНОГОМЕСТНЫЕ СЪЕМНЫЕ
ДЛЯ ИЗГОТОВЛЕНИЯ РЕЗИНОВЫХ КОЛЕЦ
КРУГЛОГО СЕЧЕНИЯ**

Конструкция и размеры

Press-moulds multi-placed removable
for manufacturing of rubber O-rings section.
Construction and dimensions

**ГОСТ
24512—80**

ОКП 39 6381

Утвержден Постановлением Государственного комитета СССР по стандартам от 30 декабря 1980 г. № 6273. Постановлением Госстандарта от 19 мая 1981 г. № 2454 срок действия установлен

с 01.01 1983 г.

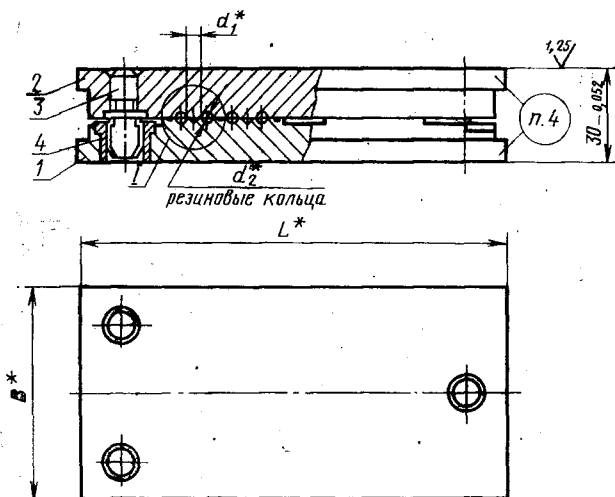
до 01.01 1988 г.

Несоблюдение стандарта преследуется по закону

1. Настоящий стандарт распространяется на специальные съемные компрессионные многоместные пресс-формы для изготовления из резиновых смесей с процентом усадки до 4,3 резиновых уплотнительных колец 2-й группы точности круглого сечения с внутренними диаметрами (d_1) от 2,8 до 25,5 мм, диаметрами сечения (d_2) от 1,4 до 3,6 мм по ГОСТ 9833—73.

2. Агрегатирование многоместных съемных пресс-форм в приспособлениях для их раскрытия и выдвигания — по справочному приложению 3 к ГОСТ 24511—80.

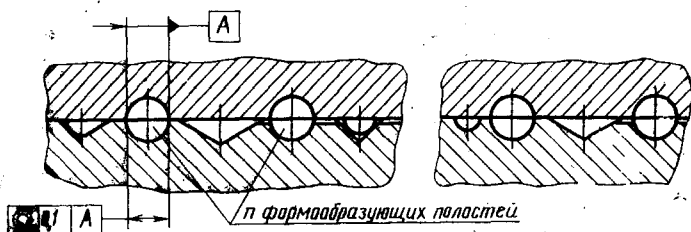
3. Конструкция и размеры пресс-форм должны соответствовать указанным на черт. 1 и в табл. 1.



Исполнение 1

I

Исполнение 2



* Размеры для справок.

1—матрица по табл. 1; 2—пуансон по табл. 1; 3—валек 7030-0926
 12Д ГОСТ 12210—66 (кол. 3 шт.); 4—штулка 7030-0126 ГОСТ 12214—66
 (кол. 3 шт.)

Черт. 1

Таблица 1

Обозначение пресс-формы	Применяе- мость	Резиновые кольца		Исполнение	L	B	n	Масса, кг. не более	Поз. 1	Поз. 2
		d ₂	d ₁						Матрица	Пуансон
		мм							Кол. 1	Кол. 1
Обозначения										
1886-1001	1,4	2,8	1	180	120	96	4,43	1886-1001/001	1886-1001/002	
1886-1002			2		1886-1002/001					
1886-1003			1	180	152	6,97	1886-1003/001	1886-1003/002		
1886-1004			2		1886-1004/001					
1886-1005			1	250	266	9,58	1886-1005/001	1886-1005/002		
1886-1006			2		1886-1006/001					
1886-1007		1	3,8	120	88	4,43	1886-1007/001	1886-1007/002		
1886-1008		2		180		1886-1008/001				
1886-1009		1	180	136	6,97	1886-1009/001	1886-1009/002			
1886-1011		2		1886-1011/001						
1886-1012		1	250	238	9,58	1886-1012/001	1886-1012/002			
1886-1013		2		1886-1013/001						
1886-1014		1	2,8	120	88	4,43	1886-1014/001	1886-1014/002		
1886-1015		2		180		1886-1015/001				
1886-1016		1		180	136	6,97	1886-1016/001	1886-1016/002		
1886-1017		2			1886-1017/001					
1886-1018		1		250	238	9,58	1886-1018/001	1886-1018/002		
1886-1019		2			1886-1019/001					
1886-1021	1,9	3,2	1	180	120	80	4,43	1886-1021/001	1886-1021/002	
1886-1022			2		1886-1022/001					
1886-1023			1	180	136	6,97	1886-1023/001	1886-1023/002		
1886-1024			2		1886-1024/001					
1886-1025			1	250	238	9,58	1886-1025/001	1886-1025/002		
1886-1026			2		1886-1026/001					
1886-1027		1	3,8	120	80	4,43	1886-1027/001	1886-1027/002		
1886-1028		2		180		1886-1028/001				
1886-1029		1	180	128	6,97	1886-1029/001	1886-1029/002			

Продолжение табл. 1

Обозначение пресс-формы	Применяе- мость	Резиновые кольца		Исполнение	L	B	n	Масса, кг, не более	Поз. 1	Поз. 2
		d ₂	d ₁						Матрица	Пуансон
		мм							Кол. 1	
Обозначения										
1886-1031				2	180		128	6,97	1886-1031/001	1886-1029/002
1886-1032			3,8	1	180				1886-1032/001	
1886-1033				2	250		192	9,58	1886-1033/001	1886-1032/002
1886-1034				1		120	72	4,43	1886-1034/001	1886-1034/002
1886-1035				2	180				1886-1035/001	
1886-1036			4,2	1			120	6,97	1886-1036/001	1886-1036/002
1886-1037				2		180			1886-1037/001	
1886-1038				1	250		180	9,58	1886-1038/001	1886-1038/002
1886-1039				2					1886-1039/001	
1886-1041				1		120	72	4,43	1886-1041/001	1886-1041/002
1886-1042				2	180				1886-1042/001	
1886-1043			4,7	1			84	6,97	1886-1043/001	1886-1043/002
1886-1044				2		180			1886-1044/001	
1886-1045		1,9		1	250		168	9,58	1886-1045/001	1886-1045/002
1886-1046				2					1886-1046/001	
1886-1047				1		120	48	4,43	1886-1047/001	1886-1047/002
1886-1048				2	180				1886-1048/001	
1886-1049				1			84	6,97	1886-1049/001	1886-1049/002
1886-1051			5,2	2		180			1886-1051/001	
1886-1052				1	250		168	9,58	1886-1052/001	1886-1052/002
1886-1053				2					1886-1053/001	
1886-1054				1		120	48	4,43	1886-1054/001	1886-1054/002
1886-1055				2	180				1886-1055/001	
1886-1056			5,7	1			78	6,97	1886-1056/001	1886-1056/002
1886-1057				2		180			1886-1057/001	
1886-1058				1	250		130	9,58	1886-1058/001	1886-1058/002
1886-1059				2					1886-1059/001	

Обозначение пресс-формы	Применяе- мость	Резиновые кольца		Исполнение	L	B	п	Масса, кг, не более	Поз. 1 Матрица Кол. 1	Поз. 2 Пуансон Кол. 1
		d ₂	d ₁							
		мм							мм	
1886-1061				1		120	48	4,43	1886-1061/001	1886-1061/002
1886-1062				2	180				1886-1062/001	
1886-1063			6,2	1			72	6,97	1886-1063/001	1886-1063/002
1886-1064				2		180			1886-1064/001	
1886-1065				1	250	120		9,58	1886-1065/001	1886-1065/002
1886-1066				2					1886-1066/001	
1886-1067				1		120	42	4,43	1886-1067/001	1886-1067/002
1886-1068				2	180				1886-1068/001	
1886-1069			6,7	1			72	6,97	1886-1069/001	1886-1069/002
1886-1071				2		180			1886-1071/001	
1886-1072				1	250		120	9,58	1886-1072/001	1886-1072/002
1886-1073				2					1886-1073/001	
1886-1074				1		120	42	4,43	1886-1074/001	1886-1074/002
1886-1075	1,9			2	180				1886-1075/001	
1886-1076			7,2	1			66	6,97	1886-1076/001	1886-1076/002
1886-1077				2		180			1886-1077/001	
1886-1078				1	250		110	9,58	1886-1078/001	1886-1078/002
1886-1079				2					1886-1079/001	
1886-1081				1		120	42	4,43	1886-1081/001	1886-1081/002
1886-1082				2	180				1886-1082/001	
1886-1083			7,7	1			66	6,97	1886-1083/001	1886-1083/002
1886-1084				2		180			1886-1084/001	
1886-1085				1	250		110	9,58	1886-1085/001	1886-1085/002
1886-1086				2					1886-1086/001	
1886-1087				1		120	42	4,43	1886-1087/001	1886-1087/002
1886-1088			8,2	2	180				1886-1088/001	
1886-1089				1		180	66	6,97	1886-1089/001	1886-1089/002

Продолжение табл. 1

Обозначение пресс-формы	Применяе- мость	Резиновые кольца		Исполнение	L	B	n	Масса, кг, не более	Поз. 1 Матрица Кол. 1	Поз. 2- Пуансон Кол. 1
		d ₂	d ₁							
		мм								
Обозначения										
1886-1091				2	180		66	6,97	1886-1091/001	1886-1089/002
1886-1092			8,2	1	250	180	110	9,58	1886-1092/001	1886-1092/002
1886-1093				2					1886-1093/001	
1886-1094				1		120	36	4,43	1886-1094/001	1886-1094/002
1886-1095				2	180				1886-1095/001	
1886-1096			8,7	1			60	6,97	1886-1096/001	1886-1096/002
1886-1097				2		180			1886-1097/001	
1886-1098				1	250		80	9,58	1886-1098/001	1886-1098/002
1886-1099				2					1886-1099/001	
1886-1101				1		120	36	4,43	1886-1101/001	1886-1101/002
1886-1102				2	180				1886-1102/001	
1886-1103			9,2	1			60	6,97	1886-1103/001	1886-1103/002
1886-1104				2		180			1886-1104/001	
1886-1105		1,9		1	250		80	9,58	1886-1105/001	1886-1105/002
1886-1106				2					1886-1106/001	
1886-1107				1		120	24	4,43	1886-1107/001	1886-1107/002
1886-1108				2	180				1886-1108/001	
1886-1109			9,7	1			40	6,97	1886-1109/001	1886-1109/002
1886-1111				2		180			1886-1111/001	
1886-1112				1	250		80	9,58	1886-1112/001	1886-1112/002
1886-1113				2					1886-1113/001	
1886-1114				1		120	24	4,43	1886-1114/001	1886-1114/002
1886-1115				2	180				1886-1115/001	
1886-1116			10,0	1			36	6,97	1886-1116/001	1886-1116/002
1886-1117				2		180			1886-1117/001	
1886-1118				1	250		72	9,58	1886-1118/001	1886-1118/002
1886-1119				2					1886-1119/001	

Обозначение пресс-формы	Применяемость	Резиновые кольца		Исполнение	L	B	п	Масса, кг, не более	Поз. 1 Матрица Кол. 1	Поз. 2 Пуансон Кол. 1
		d ₁	d ₂							
		мм							мм	
1886-1121	1,9	10,6	1	180	120	24	4,43	1886-1121/001	1886-1121/002	
1886-1122								1886-1122/001		
1886-1123			2		180	36	6,97	1886-1123/001	1886-1123/002	
1886-1124								1886-1124/001		
1886-1125			1		250	72	9,58	1886-1125/001	1886-1125/002	
1886-1126								1886-1126/001		
1886-1127		11,0	1	180	120	20	4,43	1886-1127/001	1886-1127/002	
1886-1128								1886-1128/001		
1886-1129			2		180	36	6,97	1886-1129/001	1886-1129/002	
1886-1131								1886-1131/001		
1886-1132			1		250	72	9,58	1886-1132/001	1886-1132/002	
1886-1133								1886-1133/001		
1886-1134	11,6	1	180	120	20	4,43	1886-1134/001	1886-1134/002		
1886-1135							1886-1135/001			
1886-1136		2		180	32	6,97	1886-1136/001	1886-1136/002		
1886-1137							1886-1137/001			
1886-1138		1		250	64	9,58	1886-1138/001	1886-1138/002		
1886-1139							1886-1139/001			
1886-1141	12,0	1	180	120	20	4,43	1886-1141/001	1886-1141/002		
1886-1142							1886-1142/001			
1886-1143		2		180	32	6,97	1886-1143/001	1886-1143/002		
1886-1144							1886-1144/001			
1886-1145		1		250	64	9,58	1886-1145/001	1886-1145/002		
1886-1146							1886-1146/001			
1886-1147	1	180	120	20	4,43	1886-1147/001	1886-1147/002			
1886-1148						1886-1148/001				
1886-1149	12,6	1	180	180	32	6,97	1886-1149/001	1886-1149/002		

Продолжение табл. 1

Обозначение пресс- формы	Применяемость	Размеры высоте колец мм		Исполнение	L	B	л	Масса, кг, не более	Поз. 1 Матрица Кол. 1	Поз. 2 Пуансон Кол. 1			
		d ₂	d ₁										
		мм											
Обозначения													
1886-1151	1,9	12,6	2	180	180	180	32	6,97	1886-1151/001	1886-1149/002			
1886-1152			1	250			64	9,58	1886-1152/001	1886-1152/002			
1886-1153			2	180	120	20	4,43	1886-1153/001	1886-1154/002				
1886-1154			1					1886-1154/001					
1886-1155		2	1886-1155/001										
1886-1156		1	1886-1156/001										
1886-1157		13,0	180	180	32	6,97	1886-1157/001	1886-1156/002					
1886-1158							1	1886-1158/001	1886-1158/002				
1886-1159							2	250		64	9,58	1886-1159/001	
1886-1161							1	180	120	20	4,43	1886-1161/001	1886-1161/002
1886-1162		2	1886-1162/001										
1886-1163		13,6	180	180	32	6,97	1886-1163/001	1886-1163/002					
1886-1164							2		1886-1164/001				
1886-1165							1		250	48	9,58	1886-1165/001	1886-1165/002
1886-1166							2					1886-1166/001	
1886-1167		14,0	180	120	20	4,43	1886-1167/001	1886-1167/002					
1886-1168							2		1886-1168/001				
1886-1169							1	180	28	6,97	1886-1169/001	1886-1169/002	
1886-1171							2				1886-1171/001		
1886-1172		14,6	250	42	9,58	1886-1172/001	1886-1172/002						
1886-1173	2					1886-1173/001							
1886-1174	1					120		16	4,43	1886-1174/001	1886-1174/002		
1886-1175	2									1886-1175/001			
1886-1176	180	28	6,97	1886-1176/001	1886-1176/002								
1886-1177						2	1886-1177/001						
1886-1178						1	250	42	9,58	1886-1178/001	1886-1178/002		
1886-1179						2				1886-1179/001			

Обозначение пресс-формы	Применяемость	Резиновые кольца		Исполнение	L	B	n	Масса, кг, не более	Поз. 1 Матрица Кол. 1	Поз. 2 Пуансон Кол. 1			
		d ₂	d ₁										
		мм							мм		Обозначения		
1886-1181	1,9	15,0	1	180	120	16	4,43	1886-1181/001	1886-1181/002				
1886-1182			2					1886-1182/001					
1886-1183			1					180		28	6,97	1886-1183/001	1886-1183/002
1886-1184			2									1886-1184/001	
1886-1185			1					250		42	9,58	1886-1185/001	1886-1185/002
1886-1186			2									1886-1186/001	
1886-1187		15,6	180	1	120	16	4,43	1886-1187/001	1886-1187/002				
1886-1188				2				1886-1188/001					
1886-1189				1				180		28	6,97	1886-1189/001	1886-1189/002
1886-1191				2								1886-1191/001	
1886-1192				1				250		42	9,58	1886-1192/001	1886-1192/002
1886-1193				2								1886-1193/001	
1886-1194		16,0	180	1	120	16	4,43	1886-1194/001	1886-1194/002				
1886-1195				2				1886-1195/001					
1886-1196				1				180		28	6,97	1886-1196/001	1886-1196/002
1886-1197				2								1886-1197/001	
1886-1198				1				250		42	9,58	1886-1198/001	1886-1198/002
1886-1199				2								1886-1199/001	
1886-1201	16,6	180	1	120	16	4,43	1886-1201/001	1886-1201/002					
1886-1202			2				1886-1202/001						
1886-1203			1				180		28	6,97	1886-1203/001	1886-1203/002	
1886-1204			2								1886-1204/001		
1886-1205			1				250		42	9,58	1886-1205/001	1886-1205/002	
1886-1206			2								1886-1206/001		
1886-1207	17,5	180	1	120	16	4,43	1886-1207/001	1886-1207/002					
1886-1208			2				1886-1208/001						
1886-1209			1				180		24	6,97	1886-1209/001	1886-1209/002	

Продолжение табл. 1

Обозначение пресс- формы	Принадлежность	Резиновые кольца		Исполнение	L	B	n	Масс. кг. не более	Поз. 1	Поз. 2
		d ₂	d ₁						Матрица Кол. 1	Пуансон Кол. 1
		мм			мм		Обозначения			
1886-1211	1,9	17,5		2	180	180 ₂	24	6,97	1886-1211/001	1886-1209/002
1886-1212				1	250		36	9,58	1886-1212/001	1886-1212/002
1886-1213				2	180	120	16	4,43	1886-1213/001	
1886-1214				1					1886-1214/001	1886-1214/002
1886-1215		2	180	180	24	6,97	1886-1215/001			
1886-1216		1					1886-1216/001	1886-1216/002		
1886-1217		2	250	180	36	9,58	1886-1217/001			
1886-1218		1					1886-1218/001	1886-1218/002		
1886-1219		2	180	120	6	4,43	1886-1219/001			
1886-1221		1					1886-1221/001	1886-1221/002		
1886-1222		2	180	180	12	6,97	1886-1222/001			
1886-1223		1					1886-1223/001	1886-1223/002		
1886-1224		2	250	180	36	9,58	1886-1224/001			
1886-1225		1					1886-1225/001	1886-1225/002		
1886-1226		2	180	120	6	4,43	1886-1226/001			
1886-1227		1					1886-1227/001	1886-1227/002		
1886-1228		2	180	180	10	6,97	1886-1228/001			
1886-1229		1					1886-1229/001	1886-1229/002		
1886-1231		2	250	180	30	9,58	1886-1231/001			
1886-1232		1					1886-1232/001	1886-1232/002		
1886-1233	2	180	120	6	4,43	1886-1233/001				
1886-1234	1					1886-1234/001	1886-1234/002			
1886-1235	2	180	180	10	6,97	1886-1235/001				
1886-1236	1					1886-1236/001	1886-1236/002			
1886-1237	2	250	180	20	9,58	1886-1237/001				
1886-1238	1					1886-1238/001	1886-1238/002			
1886-1239	2					1886-1239/001				

Продолжение табл. 1

Обозначение пресс-формы	Применяемость	Резиновые кольца		Исполнение	L	B	n	Масса, кг, не более	Поз. 1 Матрица Кол. 1	Поз. 2 Пуансон Кол. 1			
		d ₂	d ₁										
		мм							мм		Обозначения		
1886-1241	1,9	22,5	1	180	120	6	4,43	1886-1241/001	1886-1241/002				
1886-1242								1886-1242/001					
1886-1243			1		180	10	6,97	1886-1243/001		1886-1243/002			
1886-1244			2					1886-1244/001					
1886-1245			1		250	20	9,58	1886-1245/001		1886-1245/002			
1886-1246			2					1886-1246/001					
1886-1247			1		23,5	1	180	120		6	4,43	1886-1247/001	1886-1247/002
1886-1248			2									1886-1248/001	
1886-1249		1	180	10		6,97		1886-1249/001	1886-1249/002				
1886-1251		2						1886-1251/001					
1886-1252		1	250	20		9,58		1886-1252/001	1886-1252/002				
1886-1253		2						1886-1253/001					
1886-1254		1	24,5	1		180		120	6	4,43	1886-1254/001	1886-1254/002	
1886-1255		2									1886-1255/001		
1886-1256		1		180	10		6,97	1886-1256/001	1886-1256/002				
1886-1257		2						1886-1257/001					
1886-1258	1	250		20	9,58		1886-1258/001	1886-1258/002					
1886-1259	2						1886-1259/001						
1886-1261	2,5	3,8		1	180		120	6	4,43	1886-1261/001	1886-1261/002		
1886-1262										2			1886-1262/001
1886-1263			1	180		10	6,97	1886-1263/001	1886-1263/002				
1886-1264			2					1886-1264/001					
1886-1265			1	250		20	9,58	1886-1265/001	1886-1265/002				
1886-1266			2					1886-1266/001					
1886-1267			1	180		120	54	4,43	1886-1267/001	1886-1267/002			
1886-1268			2						1886-1268/001				
1886-1269		1		180	84	6,97	1886-1269/001	1886-1269/002					

Продолжение табл. 1

Обозначение пресс-формы	Применяемость		Исполнение	L	B	n	Масса, кг, не более	Поз. 1 Матрица Кол. 1	Поз. 2 Пуансон Кол. 1
	Режимные кольца								
	d ₂	d ₁							
мм		мм		Обозначения					
1886-1271	3,8		2	180	180	84	6,97	1886-1271/001	1886-1269/002
1886-1272			1	250		168	9,58	1886-1272/001	1886-1272/002
1886-1273			2	180	120	48	4,43	1886-1273/001	
1886-1274	1	1886-1274/001	1886-1274/002						
1886-1275	2	4,2	180		78	6,97	1886-1275/001		
1886-1276	1			1886-1276/001			1886-1276/002		
1886-1277	2		180	180	156	9,58	1886-1277/001		
1886-1278	1	1886-1278/001					1886-1278/002		
1886-1279	2	4,7	180	120	48	4,43	1886-1279/001		
1886-1281	1						1886-1281/001	1886-1281/002	
1886-1282	2		2,5	180	78	6,97	1886-1282/001		
1886-1283	1	1886-1283/001					1886-1283/002		
1886-1284	2	180		130	9,58		1886-1284/001		
1886-1285	1		1886-1285/001				1886-1285/002		
1886-1286	2	5,2	180	120	48	4,43	1886-1286/001		
1886-1287	1						1886-1287/001	1886-1287/002	
1886-1288	2		180	72	6,97		1886-1288/001		
1886-1289	1	1886-1289/001					1886-1289/002		
1886-1291	2	180	120	9,58		1886-1291/001			
1886-1292	1					1886-1292/001	1886-1292/002		
1886-1293	2		5,7	120	42	4,43	1886-1293/001		
1886-1294	1	1886-1294/001					1886-1294/002		
1886-1295	2	180		72	6,97		1886-1295/001		
1886-1296	1		1886-1296/001				1886-1296/002		
1886-1297	2	180	120	9,58		1886-1297/001			
1886-1298	1					1886-1298/001	1886-1298/002		
1886-1299	2					1886-1299/001			

Обозначение пресс-формы	Применяемость	Резиновые кольца		Исполнение	L	B	n	Масса, кг, не более	Поз. 1 Матрица Код. 1	Поз. 2 Пуансон Код. 1			
		d ₂	d ₁										
		мм									мм		Обозначения
1886-1301	2,5	6,2	1	180	120	42	4,43	1886-1301/001	1886-1301/002				
1886-1302			2					1886-1302/001					
1886-1303			1					180		66	6,97	1886-1303/001	1886-1303/002
1886-1304			2									1886-1304/001	
1886-1305			1					250		110	9,58	1886-1305/001	1886-1305/002
1886-1306			2									1886-1306/001	
1886-1307		6,7	180	1	120	42	4,43	1886-1307/001	1886-1307/002				
1886-1308				2				1886-1308/001					
1886-1309				1				180		66	6,97	1886-1309/001	1886-1309/002
1886-1311				2								1886-1311/001	
1886-1312				1				250		110	9,58	1886-1312/001	1886-1312/002
1886-1313				2								1886-1313/001	
1886-1314		7,2	180	1	120	36	4,43	1886-1314/001	1886-1314/002				
1886-1315				2				1886-1315/001					
1886-1316				1				180		60	6,97	1886-1316/001	1886-1316/002
1886-1317				2								1886-1317/001	
1886-1318				1				250		100	9,58	1886-1318/001	1886-1318/002
1886-1319				2								1886-1319/001	
1886-1321		7,7	180	1	120	36	4,43	1886-1321/001	1886-1321/002				
1886-1322				2				1886-1322/001					
1886-1323				1				180		60	6,97	1886-1323/001	1886-1323/002
1886-1324				2								1886-1324/001	
1886-1325				1				250		80	9,58	1886-1325/001	1886-1325/002
1886-1326				2								1886-1326/001	
1886-1327	8,2	180	1	120	36	4,43	1886-1327/001	1886-1327/002					
1886-1328			2				1886-1328/001						
1886-1329			1	180	60	6,97	1886-1329/001	1886-1329/002					

Обозначение пресс-формы	Применяемость	Резиновые кольца		Исполнение	L	В.	п	Масса, кг, не более	Поз. 1 Матрица Кол. 1	Поз. 2 Пуансон Кол. 1	
		d_2	d_1								
		мм							мм		Обозначения
1886-1361		10,6	1	180	120	20	4,43	1886-1361/001	1886-1361/002		
1886-1362								1886-1362/001			
1886-1363			2		180	32	6,97	1886-1363/001	1886-1363/002		
1886-1364								1886-1364/001			
1886-1365			1			250	64	9,58	1886-1365/001	1886-1365/002	
1886-1366									1886-1366/001		
1886-1367			2			180	120	20	4,43	1886-1367/001	1886-1367/002
1886-1368										1886-1368/001	
1886-1369			1				180	32	6,97	1886-1369/001	1886-1369/002
1886-1371										1886-1371/001	
1886-1372		2	180	250			64	9,58	1886-1372/001	1886-1372/002	
1886-1373									1886-1373/001		
1886-1374		1		120	20		4,43	1886-1374/001	1886-1374/002		
1886-1375								1886-1375/001			
1886-1376		2		180	32		6,97	1886-1376/001	1886-1376/002		
1886-1377								1886-1377/001			
1886-1378		1			250	64	9,58	1886-1378/001	1886-1378/002		
1886-1379								1886-1379/001			
1886-1381		2			180	120	20	4,43	1886-1381/001	1886-1381/002	
1886-1382									1886-1382/001		
1886-1383	1	180	32			6,97	1886-1383/001	1886-1383/002			
1886-1384							1886-1384/001				
1886-1385	2	250	48			9,58	1886-1385/001	1886-1385/002			
1886-1386							1886-1386/001				
1886-1387	1	180	120	20		4,43	1886-1387/001	1886-1387/002			
1886-1388							1886-1388/001				
1886-1389	1	180	28	6,97		1886-1389/001	1886-1389/002				

Продолжение табл. 1

Обозначение пресс-формы	Применяемость	Резиновые кольца		Исполнение	L	B	л	Масса, кг, не более	Поз. 1 Матрица Кол. 1	Поз. 2 Пуансон Кол. 1							
		d ₁	d ₂														
		мм							мм		Обозначения						
1886-1391	2,5	12,6	2	180	180	28	6,97	1886-1391/001	1886-1389/002								
1886-1392								1		250	42	9,58	1886-1392/001	1886-1392/002			
1886-1393								2					1886-1393/001				
1886-1394								13,0		1	180	120	16	4,43	1886-1394/001	1886-1394/002	
1886-1395															2		1886-1395/001
1886-1396															1		180
1886-1397		2	1886-1397/001														
1886-1398		1	250	42	9,58	1886-1398/001	1886-1398/002										
1886-1399		2				1886-1399/001											
1886-1401		13,6	1	180	120	16	4,43	1886-1401/001	1886-1401/002								
1886-1402								2		1886-1402/001							
1886-1403								2		250	42	9,58	1886-1403/001	1886-1403/002			
1886-1404	1												1886-1404/001				
1886-1405	2												1886-1405/001		1886-1405/002		
1886-1406	1												1886-1406/001				
1886-1407	14,0		1	180	120	16	4,43		1886-1407/001				1886-1407/002				
1886-1408									2*						1886-1408/001		
1886-1409								2	250	42	9,58	1886-1409/001		1886-1409/002			
1886-1411								1				1886-1411/001					
1886-1412								14,6	1	180	120	16		4,43	1886-1412/001	1886-1412/002	
1886-1413															2		1886-1413/001
1886-1414	2	250	42	9,58	1886-1414/001	1886-1414/002											
1886-1415	1				1886-1415/001												
1886-1416	1	180	28	6,97	1886-1416/001	1886-1416/002											
1886-1417					2		1886-1417/001										
1886-1418					1		250	42	9,58	1886-1418/001	1886-1418/002						
1886-1419	2	1886-1419/001															

Обозначение пресс-формы	Применяемость	Разновые кольца		Исполнение	L	B	n	Масса, кг, не более	Поз. 1 Матрица Кол. 1	Поз. 2 Пуансон Кол. 1			
		d ₂	d ₁										
		мм			мм				Обозначения				
1886-1421	2,5	15,0		1	180	120	16	4,43	1886-1421/001	1886-1421/002			
1886-1422				2								1886-1422/001	
1886-1423				1								1886-1423/001	
1886-1424				2	180	28	6,97	1886-1424/001	1886-1423/002				
1886-1425				1									
1886-1426				2				250		42	9,58	1886-1425/001	1886-1425/002
1886-1427		15,6			1	180	120	16	4,43	1886-1427/001	1886-1427/002		
1886-1428					2								1886-1428/001
1886-1429					1								1886-1429/001
1886-1431					2	180	24	6,97	1886-1431/001	1886-1429/002			
1886-1432					1								
1886-1433					2				250		36	9,58	1886-1432/001
1886-1434	16,6			1	180	120	16	4,43	1886-1434/001	1886-1434/002			
1886-1435				2								1886-1435/001	
1886-1436				1								1886-1436/001	
1886-1437				2	180	24	6,97	1886-1437/001	1886-1436/002				
1886-1438				1									
1886-1439				2				250		36	9,58	1886-1438/001	1886-1438/002
1886-1441	17,5			1	180	120	-16	4,43	1886-1441/001	1886-1441/002			
1886-1442				2								1886-1442/001	
1886-1443				1								1886-1443/001	
1886-1444				2	180	24	6,97	1886-1444/001	1886-1443/002				
1886-1445				1									
1886-1446				2				250		36	9,58	1886-1445/001	1886-1445/002
1886-1447	18,5			1	180	120	6	4,43	1886-1447/001	1886-1447/002			
1886-1448				2								1886-1448/001	
1886-1449				1									

Продолжение табл. 1

Обозначение пресс- формы	Применяемость	Размеры кольца		Исполнение	L	B	n	Масса, кг, не более	Поз. 1 Матрица Кол. 1	Поз. 2 Пуансон Кол. 1
		d ₂	d ₁							
		мм							мм	
1886-1451	2,5	18,5	2	180	180	12	6,97	1886-1451/001	1886-1449/002	
1886-1452			1	250				36		9,58
1886-1453			2					1886-1453/001		
1886-1454			1	180	120	6	4,43	1886-1454/001	1886-1454/002	
1886-1455			2							
1886-1456			19,5	1	180	10	6,97	1886-1456/001	1886-1456/002	
1886-1457		2								
1886-1458		1		250	30	9,58	1886-1458/001	1886-1458/002		
1886-1459		2								
1886-1461		20,5	180	120	6	4,43	1886-1461/001	1886-1461/002		
1886-1462							2			
1886-1463			1	180	10	6,97	1886-1463/001	1886-1463/002		
1886-1464			2							
1886-1465			1	250	20	9,58	1886-1465/001	1886-1465/002		
1886-1466			2							
1886-1467		21,5	180	120	6	4,43	1886-1467/001	1886-1467/002		
1886-1468							2			
1886-1469			1	180	10	6,97	1886-1469/001	1886-1469/002		
1886-1471			2							
1886-1472		250	20	9,58	1886-1472/001	1886-1472/002				
1886-1473	2									1886-1473/001
1886-1474	22,5	180	120	6	4,43	1886-1474/001	1886-1474/002			
1886-1475						2				
1886-1476		1	180	10	6,97	1886-1476/001	1886-1476/002			
1886-1477		2								1886-1477/001
1886-1478	250	20	9,58	1886-1478/001	1886-1478/002					
1886-1479						2				1886-1479/001

Продолжение табл. 1

Обозначение пресс- формы	Применяемость	Резиновые кольца		Исполнение	L	B	л	Масса, кг. не более	Поз. 1 Матрица Код. 1	Поз. 2 Пуансон Код. 1	
		d ₂	d ₁								
		мм									мм
1886-1481	2,5	24,5		1	180	120	6	4,43	1886-1481/001	1886-1481/002	
1886-1482				2		180	10	6	4,43	1886-1482/001	
1886-1483				1						180	10
1886-1484				2		250	20	9,58	1886-1484/001		
1886-1485				1	180				120	6	4,43
1886-1486				2		180	10	6,97			
1886-1487				1	250				20	9,58	1886-1487/001
1886-1488				2		180	120	6			4,43
1886-1489				1	180				10	6,97	
1886-1491				2		250	20	9,58			1886-1491/001
1886-1492				1	180				120	6	4,43
1886-1493				2		180	8	6,97			
1886-1494				1	250				16	9,58	1886-1494/001
1886-1495				2		180	120	6			4,43
1886-1496	1	180	10	6,97	1886-1496/001				1886-1496/002		
1886-1497	2				250	16	9,58	1886-1497/001			
1886-1498	1	180	120	20				4,43	1886-1498/001	1886-1498/002	
1886-1499	2				180	32	6,97		1886-1499/001		
1886-1501	1	250	48	9,58				1886-1501/001	1886-1501/002		
1886-1502	2				180	120	20	4,43	1886-1502/001		
1886-1503	1	180	10	6,97					1886-1503/001	1886-1503/002	
1886-1504	2				250	48	9,58	1886-1504/001			
1886-1505	1	180	120	20				4,43	1886-1505/001	1886-1505/002	
1886-1506	2				180	32	6,97		1886-1506/001		
1886-1507	1	180	120	20				4,43	1886-1507/001	1886-1507/002	
1886-1508	2				180	32	6,97		1886-1508/001		
1886-1509	1								1886-1509/001	1886-1509/002	

Продолжение табл. 1

Обозначение пресс- формы	Применяемость	Резиновые кольца		Исполнение	L	B	n	Масса, кг, не более	Поз. 1	Поз. 2		
		d ₂	d ₁						Матрица Кол. 1	Пуансон Кол. 1		
		мм			мм				Обозначения			
1886-1511	3,0	10,6		2	180	180	32	6,97	1886-1511/001	1886-1509/002		
1886-1512				1	250			48	9,58	1886-1512/001	1886-1512/002	
1886-1513				2						1886-1513/001		
1886-1514	3,0	11,6		1	180	120	16	4,43	1886/1514/001	1886-1514/002		
1886-1515				2							1886-1515/001	
1886-1516				1							1886-1516/001	
1886-1517				2	180	28	6,97			1886-1517/001	1886-1516/002	
1886-1518				1							1886-1518/001	1886-1518/002
1886-1519				2				250	42	9,58	1886-1519/001	
1886-1521	3,0	12,6		1	180	120	16	4,43	1886-1521/001	1886-1521/002		
1886-1522				2							1886-1522/001	
1886-1523				1							1886-1523/001	1886-1523/002
1886-1524				2	180	28	6,97			1886-1524/001		
1886-1525				1							1886-1525/001	1886-1525/002
1886-1526				2				250	42	9,58	1886-1526/001	
1886-1527	3,0	13,6		1	180	120	16	4,43	1886-1527/001	1886-1527/002		
1886-1528				2							1886-1528/001	
1886-1529				1							1886-1529/001	1886-1529/002
1886-1531				2	180	24	6,97			1886-1531/001		
1886-1532				1							1886-1532/001	1886-1532/002
1886-1533				2				250	36	9,58	1886-1533/001	
1886-1534	3,0	14,6		1	180	120	16	4,43	1886-1534/001	1886-1534/002		
1886-1535				2							1886-1535/001	
1886-1536				1							1886-1536/001	1886-1536/002
1886-1537				2	180	24	6,97			1886-1537/001		
1886-1538				1							1886-1538/001	1886-1538/002
1886-1539				2				250	36	9,58	1886-1539/001	

Продолжение табл. 1

Обозначение пресс- формы	Применяемость	Резиновые кольца		Исполнение	L	B	n	Масса, кг, не более	Поз. 1 Матрица Кол. 1	Поз. 2 Пуансон Кол. 1		
		d ₁	d ₂									
		мм									мм	
1886-1541	3,0	15,6	1	180	120	8	4,43	1886-1541/001	1886-1541/002			
1886-1542								1886-1542/001				
1886-1543								1886-1543/001		12	6,97	1886-1543/002
1886-1544								1886-1544/001				
1886-1545								1886-1545/001		36	9,58	1886-1545/002
1886-1546								1886-1546/001				
1886-1547		16,6	1	180	120	6	4,43	1886-1547/001	1886-1547/002			
1886-1548								1886-1548/001				
1886-1549								1886-1549/001		12	6,97	1886-1549/002
1886-1551								1886-1551/001				
1886-1552								1886-1552/001		36	9,58	1886-1552/002
1886-1553								1886-1553/001				
1886-1554		17,5	1	180	120	6	4,43	1886-1554/001	1886-1554/002			
1886-1555								1886-1555/001				
1886-1556								1886-1556/001		10	6,97	1886-1556/002
1886-1557								1886-1557/001				
1886-1558								1886-1558/001		20	9,58	1886-1558/002
1886-1559								1886-1559/001				
1886-1561	18,5	1	180	120	6	4,43	1886-1561/001	1886-1561/002				
1886-1562							1886-1562/001					
1886-1563							1886-1563/001		10	6,97	1886-1563/002	
1886-1564							1886-1564/001					
1886-1565							1886-1565/001		20	9,58	1886-1565/002	
1886-1566							1886-1566/001					
1886-1567	19,5	1	180	120	6	4,43	1886-1567/001	1886-1567/002				
1886-1568							1886-1568/001					
1886-1569				180	10	6,97	1886-1569/001	1886-1569/002				

Продолжение табл. 1

Обозначение пресс-формы	Применяемость	Резиновые кольца		Исполнение	L	B	n	Масса, кг, не более	Поз. 1 Матрица Кол. 1	Поз. 2 Пуансон Кол. 1				
		d ₂	d ₁											
		мм			мм		Обозначения							
1886-1571	3,0	19,5		2	180	180	10	6,97	1886-1571/001	1886-1569/002				
1886-1572				1	250			9,58	1886-1572/001	1886-1572/002				
1886-1573				2					1886-1573/001					
1886-1574				1	120			6	4,43	1886-1574/001	1886-1574/002			
1886-1575				2					180	6,97	1886-1575/001	1886-1576/002		
1886-1576				1					180	10	9,58	1886-1576/001	1886-1577/001	
1886-1577		2	250	4,43	1886-1577/001	1886-1578/001								
1886-1578		1	180	6,97	1886-1578/001	1886-1578/002								
1886-1579		2	120	6	9,58	1886-1579/001	1886-1581/001							
1886-1581		1			180	6,97	1886-1581/001	1886-1581/002						
1886-1582		2			250	4,43	1886-1582/001	1886-1583/001						
1886-1583		21,5			1	180	10	6,97	6,97	1886-1583/001	1886-1583/002			
1886-1584					2				250	9,58	1886-1584/001	1886-1585/001		
1886-1585					1				120	6	4,43	1886-1585/001	1886-1585/002	
1886-1586					2						180	6,97	1886-1586/001	1886-1587/001
1886-1587					1						250	9,58	1886-1587/001	1886-1587/002
1886-1588					2				180	8	6,97	1886-1588/001	1886-1589/001	
1886-1589		1	180	6,97	1886-1589/001	1886-1589/002								
1886-1591	2	250	9,58	1886-1591/001	1886-1592/001									
1886-1592	22,5			1	180	16	9,58	9,58	1886-1592/001	1886-1592/002				
1886-1593				2				120	6,97	1886-1593/001	1886-1594/001			
1886-1594				1				180	6	4,43	1886-1594/001	1886-1594/002		
1886-1595				2						180	6,97	1886-1595/001	1886-1596/001	
1886-1596				1						180	8	6,97	1886-1596/001	1886-1596/002
1886-1597				2				180	16	9,58	1886-1597/001	1886-1598/001		
1886-1598	1	250	9,58	1886-1598/001	1886-1598/002									
1886-1599	2													

Продолжение табл. 1

Обозначение прессы-формы	Применяемость	Резиновые кольца		Исполнение	L	B	п	Масса, кг, не более	Поз. 1 Матрица Кол. 1	Поз. 2 Пуансон Кол. 1				
		d_2	d_1											
		мм							мм		Обозначения			
1886-1601	3,0	24,5	1	180	120	4	4,43	1886-1601/001	1886-1601/002					
1886-1602			2					1886-1602/001						
1886-1603			1					180		8	6,97	1886-1603/001	1886-1603/002	
1886-1604			2									1886-1604/001		
1886-1605			1					250		16	9,58	1886-1605/001	1886-1605/002	
1886-1606			2									1886-1606/001		
1886-1607			25,5	180	1	120	4	4,43	1886-1607/001	1886-1607/002				
1886-1608					2				1886-1608/001					
1886-1609					1				180		8	6,97	1886-1609/001	1886-1609/002
1886-1611					2								1886-1611/001	
1886-1612					1				250		16	9,58	1886-1612/001	1886-1612/002
1886-1613					2								1886-1613/001	
1886-1614		13,6		180	1	120	4	4,43	1886-1614/001	1886-1614/002				
1886-1615					2				1886-1615/001					
1886-1616					1				24		6,97	1886-1616/001	1886-1616/002	
1886-1617					2							1886-1617/001		
1886-1618					180				36		9,58	1886-1618/001	1886-1618/002	
1886-1619												2		1886-1619/001
1886-1621		3,6	14,6	1	120	8	4,43	1886-1621/001	1886-1621/002					
1886-1622				2				1886-1622/001						
1886-1623				1				180		12	6,97	1886-1623/001	1886-1623/002	
1886-1624				2								1886-1624/001		
1886-1625				250				36		9,58	1886-1625/001	1886-1625/002		
1886-1626											2		1886-1626/001	
1886-1627			180	120	6	4,43	1886-1627/001	1886-1627/002						
1886-1628							2		1886-1628/001					
1886-1629			1	180	12	69,7	1886-1629/001	1886-1629/002						

Продолжение табл. 1

Обозначение пресс-формы	Применяемость	Резиновые кольца		Исполнение	L	B	Масса, кг, не более	n	Поз. 1 Матрица Кол. 1	Поз. 2 Пуансон Кол. 1				
		d_2	d_1											
		мм							мм		Обозначения			
1886-1631	3,6	15,6	2	180	180	120	12	6,97	1886-1631/001	1886-1629/002				
1886-1632			1	250			36	9,58	1886-1632/001	1886-1632/002				
1886-1633			2						1886-1633/001					
1886-1634	3,6	16,6	1	180	180	120	6	4,43	1886-1634/001	1886-1634/002				
1886-1635			2										1886-1635/001	
1886-1636			1										1886-1636/001	1886-1636/002
1886-1637			2			10	6,97	1886-1637/001						
1886-1638			1	250	180	20	9,58	1886-1638/001	1886-1638/002					
1886-1639			2									1886-1639/001		
1886-1641	3,6	17,5	1	180	180	120	6	4,43	1886-1641/001	1886-1641/002				
1886-1642			2										1886-1642/001	
1886-1643			1										1886-1643/001	1886-1643/002
1886-1644			2			180		1886-1644/001						
1886-1645			1	250	180	20	9,58	1886-1645/001	1886-1645/002					
1886-1646			2									1886-1646/001		
1886-1647	3,6	18,5	1	180	180	120	6	4,43	1886-1647/001	1886-1647/002				
1886-1648			2										1886-1648/001	
1886-1649			1										1886-1649/001	1886-1649/002
1886-1651			2			180		1886-1651/001						
1886-1652			1	250	180	20	9,58	1886-1652/001	1886-1652/002					
1886-1653			2									1886-1653/001		
1886-1654	3,6	19,5	1	180	180	120	6	4,43	1886-1654/001	1886-1654/002				
1886-1655			2										1886-1655/001	
1886-1656			1										1886-1656/001	1886-1656/002
1886-1657			2			10	6,97	1886-1657/001						
1886-1658			1	250	180	20	9,58	1886-1658/001	1886-1658/002					
1886-1659			2									1886-1659/001		

Продолжение табл. 1

Обозначение прессы-формы	Применяемость	Резиновые кольца		Исполнение	L	B	n	Масса, кг, не более	Поз. 1	Поз. 2
		d ₂	d ₁						Матрица Кол. 1	Пуансон Кол. 1
		мм		мм		Обозначения				
1886-1661	3,6	20,5		1	180	120	6	4,43	1886-1661/001	1886-1661/002
1886-1662				2					1886-1662/001	
1886-1663				1	180	10	6,97	1886-1663/001	1886-1663/002	
1886-1664				2				1886-1664/001		
1886-1665				1	250	20	9,58	1886-1665/001	1886-1665/002	
1886-1666				2				1886-1666/001		
1886-1667				1	180	120	6	4,43	1886-1667/001	1886-1667/002
1886-1668				2					1886-1668/001	
1886-1669				1	21,5	180	8	6,97	1886-1669/001	1886-1669/002
1886-1671				2					1886-1671/001	
1886-1672	1	250	180	16	9,58	1886-1672/001	1886-1672/002			
1886-1673	2					1886-1673/001				
1886-1674	1	22,5	180	120	6	4,43	1886-1674/001	1886-1674/002		
1886-1675	2						1886-1675/001			
1886-1676	1	22,5	180	8	6,97	1886-1676/001	1886-1676/002			
1886-1677	2					1886-1677/001				
1886-1678	1	250	180	16	9,58	1886-1678/001	1886-1678/002			
1886-1679	2					1886-1679/001				
1886-1681	1	23,5	180	120	4	4,43	1886-1681/001	1886-1681/002		
1886-1682	2						1886-1682/001			
1886-1683	1	23,5	180	8	6,97	1886-1683/001	1886-1683/002			
1886-1684	2					1886-1684/001				
1886-1685	1	250	180	16	9,58	1886-1685/001	1886-1685/002			
1886-1686	2					1886-1686/001				
1886-1687	1	24,5	180	120	4	4,43	1886-1687/001	1886-1687/002		
1886-1688	2						1886-1688/001			

Продолжение табл. 1

Обозначение пресс-формы	Применяемость	Резиновые кольца		Исполнение	L	B	n	Масса, кг, не более	Поз. 1 Матрица Кол. 1	Поз. 2 Пуансон Кол. 1
		d_2	d_1							
		мм			мм				Обозначения	
1886-1691	3,6	24,5	2	180	180	180	8	6,97	1886-1691/001	1886-1689/002
1886-1692			1	250			16	9,58	1886-1692/001	1886-1692/002
1886-1693			2				1886-1693/001			
1886-1694		25,5	180	1	120	180	4	4,43	1886-1694/001	1886-1694/002
1886-1695				2						
1886-1696		25,5	180	1	180	180	8	6,97	1886-1696/001	1886-1696/002
1886-1697				2						
1886-1698				1	250	16	9,58	1886-1698/001	1886-1698/002	
1886-1699		2						1886-1699/001		

Пример условного обозначения пресс-формы для резинового кольца размерами $d_2=1,4$ мм, $d_1=2,8$ мм, средней усадкой резиновой смеси 1,8% (интервал усадок 1,5—2,1%) по ГОСТ 24513—80, $L=180$ мм, $B=120$ мм, исполнения 1:

Пресс-форма 1886-1001 1,8 ГОСТ 24512—80

4. Маркировать шрифтом 5 по ГОСТ 2.304—81 или 5—Пр3 по ГОСТ 26.020—80:

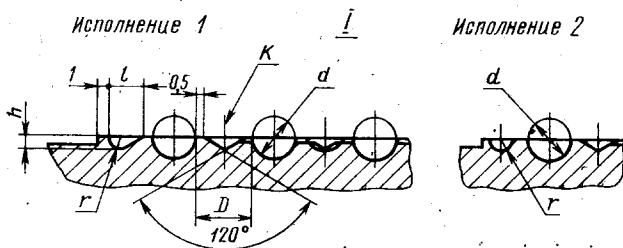
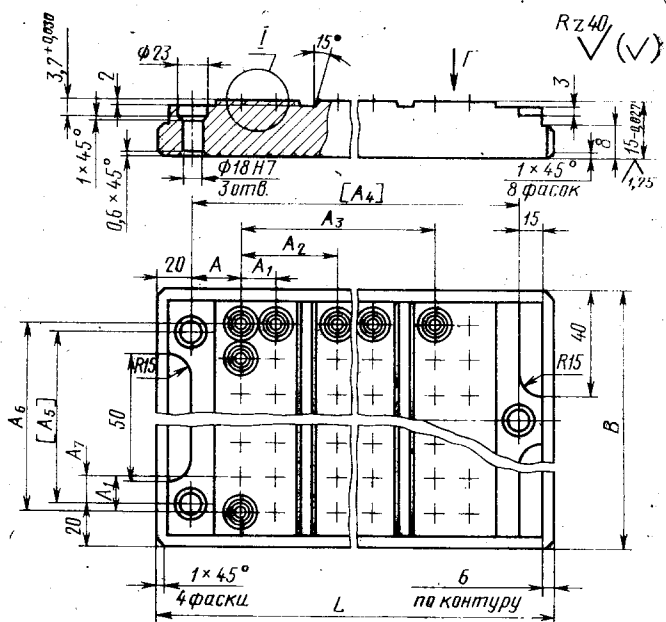
на матрице (поз. 1) — обозначение пресс-формы, процент средней усадки резиновой смеси, порядковый номер пресс-формы;

на пуансоне (поз. 2) — обозначение пресс-формы, процент средней усадки резиновой смеси, код материала пуансона и матрицы — по ГОСТ 14901—79, порядковый номер пресс-формы, номер настоящего стандарта и товарный знак предприятия-изготовителя.

5. Перемещение пуансона относительно матрицы, при холостом ходе, должно быть плавным (без заеданий, рывков и перекосов).

6. Технические требования к пресс-формам — по ГОСТ 14901—79.

7. Конструкция и размеры матриц должны соответствовать указанным на черт. 2 и в табл. 2.

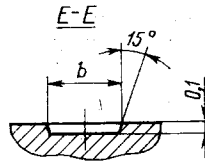
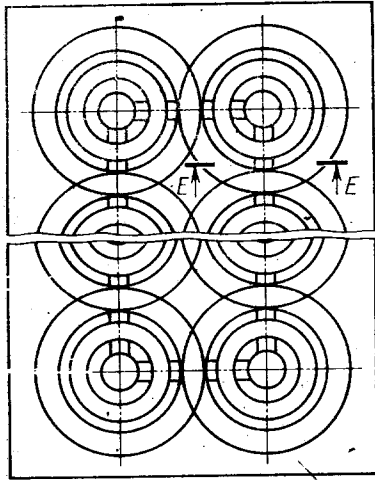


Примечание. Размеры D , d , l , h , r — по ГОСТ 24513—80.

Параметры шероховатости поверхностей разреза, формообразующих полос-
тей, облойных канавок и литников — по ГОСТ 14901—79.

Черт. 2

Вид Г



мм

d_1	b
От 2,8 до 10,6	1
От 10,6 до 17,5	3
От 17,5 до 25,5	4

Черт. 2 (продолжение)

Таблица 2

Размеры в мм

Обозначение матрицы	Резиновые кольца		Исполнение	L	B	n	Прек. откл. по J ₅₇					A ₅	A ₆	A ₇	Масса, кг, не более
	d ₂	d ₁					A	A ₁	A ₂	A ₃	A ₄				
1886-1001/001			1		120	96	25					80	90,2	3,0	2,2
1886-1002/001			2	180		152			27		81	140			
1886-1003/001		2,8	1					8,2							
1886-1004/001			2		180							140	147,6	4,0	3,5
1886-1005/001			1	250		266	23				156	210			4,8
1886-1006/001	1,4		2						26						
1886-1007/001			1		120	88	25				81	140			2,2
1886-1008/001			2	180											
1886-1009/001		3,8	1			136									3,5
1886-1011/001			2*		180										
1886-1012/001			1			238	19		9,2	27	162	210			4,8
1886-1013/001			2	250											
1886-1014/001			1		120	88	24				81	140			2,2
1886-1015/001			2	180											
1886-1016/001	1,9	2,8	1		180										3,5
1886-1017/001			2			136						140	147,2	5,0	4,8
1886-1018/001			1	250		238	19				162	210			4,8

Продолжение табл. 2

Размеры в мм

Обозначение матрицы	Разновые кольца		Исполнение	L	B	n	A	Прек. откл. по J _{g7}			A ₄	A ₅	A ₇	A ₈	Предел откл. по J _{g7}	Масса, кг, не более
	d _h	d _f						A ₁	A ₂	A ₃						
1886-1019/001		2,8	2	250	180	238	19	9,2		162	210	140	147,2	5,0	4,8	
1886-1021/001			1		120	.80	24					80	86,4	6,0	2,2	
1886-1022/001			2	180					27	81	140					
1886-1023/001		3,2	1			136		9,6				140	153,6	2,5	3,5	
1886-1024/001			2		180											
1886-1025/001			1	250		238					210				4,8	
1886-1026/001			2						26	156						
1886-1027/001			1		120	80	22				140	80	91,8		2,2	
1886-1028/001			2	180												
1886-1029/001	1,9	3,8	1					10,2						4,0	3,5	
1886-1031/001			2		180							140	153,0			
1886-1032/001			1	250		192			31	155	210				4,8	
1886-1033/001			2													
1886-1034/001			1		120	72						80	85,6	8,0	2,2	
1886-1035/001		4,2	2	180			20	10,7	29	87	140					
1886-1036/001			1		180	120						140	149,8	6,0	3,5	
1886-1037/001			2													

Продолжение табл. 2

Размеры в мм

Обозначение матрицы	Резиновые кольца		Исполнение	L	B	n	Пред. откл. по JS7				A ₄	A ₅	A ₆	A ₇	Масса, кг, не более
	d ₂	d ₁					A	A ₁	A ₂	A ₃					
1886-1038/001		4,2	1	250	180	180	22	10,7	31	155	210	140	149,8		4,8
1886-1039/001			2										6,0		
1886-1041/001			1		120										2,2
1886-1042/001			2	180		72	29		35	70	140				
1886-1043/001		4,7	1			84		11,2							3,5
1886-1044/001			2		180										
1886-1045/001			1	250		168	22		31	155	210				4,8
1886-1046/001			2												
1886-1047/001	1,9		1		120	48									
1886-1048/001			2	180			29		35	70	140				2,2
1886-1049/001		5,2	1			84		11,7							
1886-1051/001			2		180										3,5
1886-1052/001			1	250		168	22		31	155	210				4,8
1886-1053/001			2												
1886-1054/001			1		120	48									
1886-1055/001		5,7	2	180			29		35	70	140				2,2
1886-1056/001			1		180	78									3,5

Продолжение табл. 2

Размеры в мм

Обозначение матрицы	Резиновые кольца		Исполнение	L	B	h	Пред. откл. по J ₃₇				A ₁	A ₂	A ₃	A ₄	A ₅	A ₇	Масса, кг, не более
	d ₃	d ₄					A	A ₁	A ₂	A ₃							
1886-1057/001			2	180		78						70	140	140	146,4	9,0	3,5
1886-1058/001		5,7	1	250	180	130	12,2				140		210				4,8
1886-1059/001			2														
1886-1061/001			1			48		35									
1886-1062/001			2	180	120						70		140				2,2
1886-1063/001		6,2	1			72	12,7										
1886-1064/001			2		180									140	139,7		3,5
1886-1065/001			1	250		120					22	152	210				
1886-1066/001	1,9		2														
1886-1067/001			1		120	42								80	79,2		2,2
1886-1068/001			2	180							28	70	140				
1886-1069/001		6,7	1			72	13,2										
1886-1071/001			2		180									140	145,2	11,0	3,5
1886-1072/001			1	250		120					22	152	210				
1886-1073/001			2														
1886-1074/001		7,2	1	180	120	42	13,7				27	72	140	80	82,2	13,0	2,2
1886-1075/001			2														

Продолжение табл. 2

Размеры в мм

Обозначение матриц	Резиновые кольца		Исполнение	L	B	n	A	A ₁	A ₂	A ₃	A ₄	A ₅	A ₆	A ₇	Масса, кг, не более
	d ₁	d ₂													
1886-1076/001			1	180		66	27		36	72	140	140	137,0	15,0	3,5
1886-1077/001		7,2	2		180			13,7							
1886-1078/001			1	250		110	22		38	152	210				4,8
1886-1079/001			2												
1886-1081/001			1		120	42						80			2,2
1886-1082/001			2	180			26			72	140				
1886-1083/001		7,7	1			66		14,2							
1886-1084/001			2		180							140			3,5
1886-1085/001	1,9		1	250		110	23		37	148	210		142,0	13,0	4,8
1886-1086/001			2												
1886-1087/001			1		120	42						80			2,2
1886-1088/001			2	180			22		40	80	140				
1886-1089/001		8,2	1			66		14,8							
1886-1091/001			2		180										
1886-1092/001			1	250		110	24		37	148	210		148,0	11,0	4,8
1886-1093/001			2												
1886-1094/001		8,7	1	180	120	36	22	15,3	40	80	140	80	76,5	17,0	2,2

Продолжение табл. 2

Размеры в мм

Обозначение матрицы	Резиновые кольца		Исполнение	L	B	H	A	Пред. откл. по J ₇				A ₄	A ₅	A ₆	A ₇	Масса, кг, не более
	d ₂	d ₁						A ₁	A ₂	A ₃	A ₄					
1886-1095/001			2	180	120	36	22					80	76,5	17,0	2,2	
1886-1096/001			1			60		15,3				140			3,5	
1886-1097/001		8,7	2		180							140	137,7		4,8	
1886-1098/001			1	250		80	31					80			2,2	
1886-1099/001			2												3,5	
1886-1101/001			1		120	36						80			2,2	
1886-1102/001			2	180		60	23					140			3,5	
1886-1103/001		9,2	1					15,8							4,8	
1886-1104/001		1,9	2		180							140	142,2	15,0	2,2	
1886-1105/001			1			80	31					80			3,5	
1886-1106/001			2	250								140			4,8	
1886-1107/001			1		120	24	36					80	81,5	16,0	2,2	
1886-1108/001			2	180		40		16,3				140			3,5	
1886-1109/001		9,7	1			80									4,8	
1886-1111/001			2		180		30					140	146,7	13,0	2,2	
1886-1112/001			1	250		80									3,5	
1886-1113/001			2												4,8	

Продолжение табл. 2

Размеры в мм

Обозначение матрицы	Резиновые кольца		Исполнение	L	B	n	A	A ₁	A ₂	A ₃	A ₄	A ₅	A ₆	A ₇	Масса, кг, не более
	d ₂	d ₁													
1886-1114/001			1		120	24	36		50				80	15,0	2,2
1886-1115/001			2	180							140				
1886-1116/001		10,0	1			36		16,6							3,5
1886-1117/001			2		180								140	20,0	
1886-1118/001			1	250		72	30		44	132	210				4,8
1886-1119/001			2												
1886-1121/001			1		120	24	36								2,2
1886-1122/001			2	180							140			14,0	
1886-1123/001	1,9	10,6	1			36		17,2							3,5
1886-1124/001			2		180										
1886-1125/001			1	250		72	30		44	132	210			18,0	4,8
1886-1126/001			2												
1886-1127/001			1		120	20	36								2,2
1886-1128/001			2	180					50		140			22,0	
1886-1129/001			1			36									3,5
1886-1131/001		11,0	2		180			17,6							
1886-1132/001			1	250		72	30				210			17,0	4,8
1886-1133/001			2						44	132					

Продолжение табл. 2

Размеры в мм

Обозначение матрицы	Резиновые коды		Исполнение	L	B	n	Пред. откл. по J ₅				A ₄	A ₆	A ₆	A ₇	Масса, кг, не более
	d ₁	d ₂					A	A ₁	A ₂	A ₃					
1886-1134/001			1	180	120	20	35			140	80	73,2	22,0	2,2	
1886-1135/001			2	180				18,3	50						
1886-1136/001		11,6	1											3,5	
1886-1137/001			2	250	180	32					140	128,1	24,0		
1886-1138/001			1				26		46	210				4,8	
1886-1139/001			2			64									
1886-1141/001			1	180	120	20				140	80	74,8	21,0	2,2	
1886-1142/001			2	180											
1886-1143/001	1,9	12,0	1			32	35	18,7	50					3,5	
1886-1144/001			2	250	180	64	26		46	210	140	130,9	23,0	4,8	
1886-1145/001			1												
1886-1146/001			2												
1886-1147/001			1	180	120	20				140	80	77,2	21,0	2,2	
1886-1148/001		12,6	2				34	19,3	52						
1886-1149/001			1		180	32					140			3,5	
1886-1151/001			2	250		64	26		46	210	140	135,1	22,0	4,8	
1886-1152/001			1												

Продолжение табл. 2

Размеры в мм

Обозначение матрицы	Резиновые кольца		Исполнение	L	B	n	A	Пред. откл. по J _{3,7}			A ₄	A ₅	A ₆	A ₇	Масса, кг, не более
	d _s	d ₁						A ₁	A ₂	A ₃					
1886-1153/001		12,6	2	250	180	64	26	19,3	46	138	210	140	135,1	22,0	4,8
1886-1154/001			1		120	20						80	78,8	20,0	2,2
1886-1155/001			2	180			34		52	—	140				
1886-1156/001		13,0	1			32		19,7				140			3,5
1886-1157/001			2		180							140	137,9	21,0	
1886-1158/001			1	250		64	26		46	138	210				4,8
1886-1159/001			2												
1886-1161/001			1		120	20						80	81,2	20,0	2,2
1886-1162/001	1,9		2	180			34		52	—	140				
1886-1163/001		13,6	1			32		20,3				140			3,5
1886-1164/001			2		180							140	142,1	19,0	4,8
1886-1165/001			1	250		48	38		56	112	210				
1886-1166/001			2												
1886-1167/001			1		120	20						80	82,8		2,2
1886-1168/001		14,0	2	180			33		53	—	140				
1886-1169/001			1		180							140	124,2	28,0	3,5
1886-1171/001			2			28									

Продолжение табл. 2

Размеры в мм

Обозначение матрицы	Резиновые кольца		Исполнение	L	B	n	Пред. откл. по J,7				A ₄	A ₅	A ₇		Масса, кг, не более
	d ₂	d ₁					A	A ₁	A ₂	A ₃			A ₆	Пред. откл. по J,7	
1886-1172/001		14,0	1	250	180	42	36	20,7	59	118	210	140	124,2	28,0	4,8
1886-1173/001			2												
1886-1174/001			1		120	16						80	63,9	29,0	2,2
1886-1175/001			2	180			33		53		140				
1886-1176/001		14,6	1			28		21,3							3,5
1886-1177/001			2		180							140	127,8	27,0	
1886-1178/001			1	250		42	36		58	116	210				4,8
1886-1179/001			2												
1886-1181/001	1,9		1		120	16						80	65,1	29,0	2,2
1886-1182/001			2	180			32		53		140				
1886-1183/001		15,0	1			28		21,7							3,5
1886-1184/001			2		180							140	130,2	26,0	
1886-1185/001			1	250		42	36		58	116	210				4,8
1886-1186/001			2												
1886-1187/001			1		120	16	31		55		140				2,2
1886-1188/001		15,6	2	180				22,4				80	67,2	28,0	2,2
1886-1189/001			1		180	28						140	134,4	25,0	3,5

Продолжение табл. 2

Размеры в мм

Обозначение матрицы	Резиновые кольца		Исполнение	L	B	n	Пред. откл. по J _{S7}				A ₄	A ₅	A ₆ A ₇		Масса, кг, не более	
	d ₁	d ₂					A	A ₁	A ₂	A ₃			Пред. откл. по J _{S7}			Масса, кг, не более
													A	A ₁		
1886-1191/001			2	180		28	31				140				3,5	
1886-1192/001	15,6		1	250	180	42	35	22,4		55	210		134,4	25,0	4,8	
1886-1193/001			2													
1886-1194/001			1		120	16									2,2	
1886-1195/001			2	180						55	140		68,4	28,0	2,2	
1886-1196/001	16,0		1			28		22,8							3,5	
1886-1197/001			2		180											
1886-1198/001			1	250		42	35			58	210		136,8	24,0	4,8	
1886-1199/001	1,9		2													
1886-1201/001			1		120	16									2,2	
1886-1202/001			2	180		30		23,4		56	140		70,2	28,0	2,2	
1886-1203/001	16,6		1			28									3,5	
1886-1204/001			2	250	180	42	33						140,4	23,0	4,8	
1886-1205/001			1							60						
1886-1206/001			2			16	27	24,3								
1886-1207/001	17,5		1	180	120						140		72,9	27,0	2,2	
1886-1208/001			2													

Продолжение табл. 2

Размеры в мм

Обозначение матрицы	Резиновые кольца		Исполнение	L	B	n	A	Пред. откл. по J ₅ ⁷			A ₄	A ₅	A ₆	A ₇	A ₈	A ₉	A ₁₀	A ₁₁	A ₁₂	A ₁₃	A ₁₄	A ₁₅	A ₁₆	A ₁₇	A ₁₈	A ₁₉	A ₂₀	A ₂₁	A ₂₂	A ₂₃	A ₂₄	A ₂₅	A ₂₆	A ₂₇	A ₂₈	A ₂₉	A ₃₀	A ₃₁	A ₃₂	A ₃₃	A ₃₄	A ₃₅	A ₃₆	A ₃₇	A ₃₈	A ₃₉	A ₄₀	A ₄₁	A ₄₂	A ₄₃	A ₄₄	A ₄₅	A ₄₆	A ₄₇	A ₄₈	A ₄₉	A ₅₀	A ₅₁	A ₅₂	A ₅₃	A ₅₄	A ₅₅	A ₅₆	A ₅₇	A ₅₈	A ₅₉	A ₆₀	A ₆₁	A ₆₂	A ₆₃	A ₆₄	A ₆₅	A ₆₆	A ₆₇	A ₆₈	A ₆₉	A ₇₀	A ₇₁	A ₇₂	A ₇₃	A ₇₄	A ₇₅	A ₇₆	A ₇₇	A ₇₈	A ₇₉	A ₈₀	A ₈₁	A ₈₂	A ₈₃	A ₈₄	A ₈₅	A ₈₆	A ₈₇	A ₈₈	A ₈₉	A ₉₀	A ₉₁	A ₉₂	A ₉₃	A ₉₄	A ₉₅	A ₉₆	A ₉₇	A ₉₈	A ₉₉	A ₁₀₀	A ₁₀₁	A ₁₀₂	A ₁₀₃	A ₁₀₄	A ₁₀₅	A ₁₀₆	A ₁₀₇	A ₁₀₈	A ₁₀₉	A ₁₁₀	A ₁₁₁	A ₁₁₂	A ₁₁₃	A ₁₁₄	A ₁₁₅	A ₁₁₆	A ₁₁₇	A ₁₁₈	A ₁₁₉	A ₁₂₀	A ₁₂₁	A ₁₂₂	A ₁₂₃	A ₁₂₄	A ₁₂₅	A ₁₂₆	A ₁₂₇	A ₁₂₈	A ₁₂₉	A ₁₃₀	A ₁₃₁	A ₁₃₂	A ₁₃₃	A ₁₃₄	A ₁₃₅	A ₁₃₆	A ₁₃₇	A ₁₃₈	A ₁₃₉	A ₁₄₀	A ₁₄₁	A ₁₄₂	A ₁₄₃	A ₁₄₄	A ₁₄₅	A ₁₄₆	A ₁₄₇	A ₁₄₈	A ₁₄₉	A ₁₅₀	A ₁₅₁	A ₁₅₂	A ₁₅₃	A ₁₅₄	A ₁₅₅	A ₁₅₆	A ₁₅₇	A ₁₅₈	A ₁₅₉	A ₁₆₀	A ₁₆₁	A ₁₆₂	A ₁₆₃	A ₁₆₄	A ₁₆₅	A ₁₆₆	A ₁₆₇	A ₁₆₈	A ₁₆₉	A ₁₇₀	A ₁₇₁	A ₁₇₂	A ₁₇₃	A ₁₇₄	A ₁₇₅	A ₁₇₆	A ₁₇₇	A ₁₇₈	A ₁₇₉	A ₁₈₀	A ₁₈₁	A ₁₈₂	A ₁₈₃	A ₁₈₄	A ₁₈₅	A ₁₈₆	A ₁₈₇	A ₁₈₈	A ₁₈₉	A ₁₉₀	A ₁₉₁	A ₁₉₂	A ₁₉₃	A ₁₉₄	A ₁₉₅	A ₁₉₆	A ₁₉₇	A ₁₉₈	A ₁₉₉	A ₂₀₀	A ₂₀₁	A ₂₀₂	A ₂₀₃	A ₂₀₄	A ₂₀₅	A ₂₀₆	A ₂₀₇	A ₂₀₈	A ₂₀₉	A ₂₁₀	A ₂₁₁	A ₂₁₂	A ₂₁₃	A ₂₁₄	A ₂₁₅	A ₂₁₆	A ₂₁₇	A ₂₁₈	A ₂₁₉	A ₂₂₀	A ₂₂₁	A ₂₂₂	A ₂₂₃	A ₂₂₄	A ₂₂₅	A ₂₂₆	A ₂₂₇	A ₂₂₈	A ₂₂₉	A ₂₃₀	A ₂₃₁	A ₂₃₂	A ₂₃₃	A ₂₃₄	A ₂₃₅	A ₂₃₆	A ₂₃₇	A ₂₃₈	A ₂₃₉	A ₂₄₀	A ₂₄₁	A ₂₄₂	A ₂₄₃	A ₂₄₄	A ₂₄₅	A ₂₄₆	A ₂₄₇	A ₂₄₈	A ₂₄₉	A ₂₅₀	A ₂₅₁	A ₂₅₂	A ₂₅₃	A ₂₅₄	A ₂₅₅	A ₂₅₆	A ₂₅₇	A ₂₅₈	A ₂₅₉	A ₂₆₀	A ₂₆₁	A ₂₆₂	A ₂₆₃	A ₂₆₄	A ₂₆₅	A ₂₆₆	A ₂₆₇	A ₂₆₈	A ₂₆₉	A ₂₇₀	A ₂₇₁	A ₂₇₂	A ₂₇₃	A ₂₇₄	A ₂₇₅	A ₂₇₆	A ₂₇₇	A ₂₇₈	A ₂₇₉	A ₂₈₀	A ₂₈₁	A ₂₈₂	A ₂₈₃	A ₂₈₄	A ₂₈₅	A ₂₈₆	A ₂₈₇	A ₂₈₈	A ₂₈₉	A ₂₉₀	A ₂₉₁	A ₂₉₂	A ₂₉₃	A ₂₉₄	A ₂₉₅	A ₂₉₆	A ₂₉₇	A ₂₉₈	A ₂₉₉	A ₃₀₀	A ₃₀₁	A ₃₀₂	A ₃₀₃	A ₃₀₄	A ₃₀₅	A ₃₀₆	A ₃₀₇	A ₃₀₈	A ₃₀₉	A ₃₁₀	A ₃₁₁	A ₃₁₂	A ₃₁₃	A ₃₁₄	A ₃₁₅	A ₃₁₆	A ₃₁₇	A ₃₁₈	A ₃₁₉	A ₃₂₀	A ₃₂₁	A ₃₂₂	A ₃₂₃	A ₃₂₄	A ₃₂₅	A ₃₂₆	A ₃₂₇	A ₃₂₈	A ₃₂₉	A ₃₃₀	A ₃₃₁	A ₃₃₂	A ₃₃₃	A ₃₃₄	A ₃₃₅	A ₃₃₆	A ₃₃₇	A ₃₃₈	A ₃₃₉	A ₃₄₀	A ₃₄₁	A ₃₄₂	A ₃₄₃	A ₃₄₄	A ₃₄₅	A ₃₄₆	A ₃₄₇	A ₃₄₈	A ₃₄₉	A ₃₅₀	A ₃₅₁	A ₃₅₂	A ₃₅₃	A ₃₅₄	A ₃₅₅	A ₃₅₆	A ₃₅₇	A ₃₅₈	A ₃₅₉	A ₃₆₀	A ₃₆₁	A ₃₆₂	A ₃₆₃	A ₃₆₄	A ₃₆₅	A ₃₆₆	A ₃₆₇	A ₃₆₈	A ₃₆₉	A ₃₇₀	A ₃₇₁	A ₃₇₂	A ₃₇₃	A ₃₇₄	A ₃₇₅	A ₃₇₆	A ₃₇₇	A ₃₇₈	A ₃₇₉	A ₃₈₀	A ₃₈₁	A ₃₈₂	A ₃₈₃	A ₃₈₄	A ₃₈₅	A ₃₈₆	A ₃₈₇	A ₃₈₈	A ₃₈₉	A ₃₉₀	A ₃₉₁	A ₃₉₂	A ₃₉₃	A ₃₉₄	A ₃₉₅	A ₃₉₆	A ₃₉₇	A ₃₉₈	A ₃₉₉	A ₄₀₀	A ₄₀₁	A ₄₀₂	A ₄₀₃	A ₄₀₄	A ₄₀₅	A ₄₀₆	A ₄₀₇	A ₄₀₈	A ₄₀₉	A ₄₁₀	A ₄₁₁	A ₄₁₂	A ₄₁₃	A ₄₁₄	A ₄₁₅	A ₄₁₆	A ₄₁₇	A ₄₁₈	A ₄₁₉	A ₄₂₀	A ₄₂₁	A ₄₂₂	A ₄₂₃	A ₄₂₄	A ₄₂₅	A ₄₂₆	A ₄₂₇	A ₄₂₈	A ₄₂₉	A ₄₃₀	A ₄₃₁	A ₄₃₂	A ₄₃₃	A ₄₃₄	A ₄₃₅	A ₄₃₆	A ₄₃₇	A ₄₃₈	A ₄₃₉	A ₄₄₀	A ₄₄₁	A ₄₄₂	A ₄₄₃	A ₄₄₄	A ₄₄₅	A ₄₄₆	A ₄₄₇	A ₄₄₈	A ₄₄₉	A ₄₅₀	A ₄₅₁	A ₄₅₂	A ₄₅₃	A ₄₅₄	A ₄₅₅	A ₄₅₆	A ₄₅₇	A ₄₅₈	A ₄₅₉	A ₄₆₀	A ₄₆₁	A ₄₆₂	A ₄₆₃	A ₄₆₄	A ₄₆₅	A ₄₆₆	A ₄₆₇	A ₄₆₈	A ₄₆₉	A ₄₇₀	A ₄₇₁	A ₄₇₂	A ₄₇₃	A ₄₇₄	A ₄₇₅	A ₄₇₆	A ₄₇₇	A ₄₇₈	A ₄₇₉	A ₄₈₀	A ₄₈₁	A ₄₈₂	A ₄₈₃	A ₄₈₄	A ₄₈₅	A ₄₈₆	A ₄₈₇	A ₄₈₈	A ₄₈₉	A ₄₉₀	A ₄₉₁	A ₄₉₂	A ₄₉₃	A ₄₉₄	A ₄₉₅	A ₄₉₆	A ₄₉₇	A ₄₉₈	A ₄₉₉	A ₅₀₀	A ₅₀₁	A ₅₀₂	A ₅₀₃	A ₅₀₄	A ₅₀₅	A ₅₀₆	A ₅₀₇	A ₅₀₈	A ₅₀₉	A ₅₁₀	A ₅₁₁	A ₅₁₂	A ₅₁₃	A ₅₁₄	A ₅₁₅	A ₅₁₆	A ₅₁₇	A ₅₁₈	A ₅₁₉	A ₅₂₀	A ₅₂₁	A ₅₂₂	A ₅₂₃	A ₅₂₄	A ₅₂₅	A ₅₂₆	A ₅₂₇	A ₅₂₈	A ₅₂₉	A ₅₃₀	A ₅₃₁	A ₅₃₂	A ₅₃₃	A ₅₃₄	A ₅₃₅	A ₅₃₆	A ₅₃₇	A ₅₃₈	A ₅₃₉	A ₅₄₀	A ₅₄₁	A ₅₄₂	A ₅₄₃	A ₅₄₄	A ₅₄₅	A ₅₄₆	A ₅₄₇	A ₅₄₈	A ₅₄₉	A ₅₅₀	A ₅₅₁	A ₅₅₂	A ₅₅₃	A ₅₅₄	A ₅₅₅	A ₅₅₆	A ₅₅₇	A ₅₅₈	A ₅₅₉	A ₅₆₀	A ₅₆₁	A ₅₆₂	A ₅₆₃	A ₅₆₄	A ₅₆₅	A ₅₆₆	A ₅₆₇	A ₅₆₈	A ₅₆₉	A ₅₇₀	A ₅₇₁	A ₅₇₂	A ₅₇₃	A ₅₇₄	A ₅₇₅	A ₅₇₆	A ₅₇₇	A ₅₇₈	A ₅₇₉	A ₅₈₀	A ₅₈₁	A ₅₈₂	A ₅₈₃	A ₅₈₄	A ₅₈₅	A ₅₈₆	A ₅₈₇	A ₅₈₈	A ₅₈₉	A ₅₉₀	A ₅₉₁	A ₅₉₂	A ₅₉₃	A ₅₉₄	A ₅₉₅	A ₅₉₆	A ₅₉₇	A ₅₉₈	A ₅₉₉	A ₆₀₀	A ₆₀₁	A ₆₀₂	A ₆₀₃	A ₆₀₄	A ₆₀₅	A ₆₀₆	A ₆₀₇	A ₆₀₈	A ₆₀₉	A ₆₁₀	A ₆₁₁	A ₆₁₂	A ₆₁₃	A ₆₁₄	A ₆₁₅	A ₆₁₆	A ₆₁₇	A ₆₁₈	A ₆₁₉	A ₆₂₀	A ₆₂₁	A ₆₂₂	A ₆₂₃	A ₆₂₄	A ₆₂₅	A ₆₂₆	A ₆₂₇	A ₆₂₈	A ₆₂₉	A ₆₃₀	A ₆₃₁	A ₆₃₂	A ₆₃₃	A ₆₃₄	A ₆₃₅	A ₆₃₆	A ₆₃₇	A ₆₃₈	A ₆₃₉	A ₆₄₀	A ₆₄₁	A ₆₄₂	A ₆₄₃	A ₆₄₄	A ₆₄₅	A ₆₄₆	A ₆₄₇	A ₆₄₈	A ₆₄₉	A ₆₅₀	A ₆₅₁	A ₆₅₂	A ₆₅₃	A ₆₅₄	A ₆₅₅	A ₆₅₆	A ₆₅₇	A ₆₅₈	A ₆₅₉	A ₆₆₀	A ₆₆₁	A ₆₆₂	A ₆₆₃	A ₆₆₄	A ₆₆₅	A ₆₆₆	A ₆₆₇	A ₆₆₈	A ₆₆₉	A ₆₇₀	A ₆₇₁	A ₆₇₂	A ₆₇₃	A ₆₇₄	A ₆₇₅	A ₆₇₆	A ₆₇₇	A ₆₇₈	A ₆₇₉	A ₆₈₀	A ₆₈₁	A ₆₈₂ </
---------------------	------------------	--	------------	---	---	---	---	--	--	--	----------------	----------------	----------------	----------------	----------------	----------------	-----------------	-----------------	-----------------	-----------------	-----------------	-----------------	-----------------	-----------------	-----------------	-----------------	-----------------	-----------------	-----------------	-----------------	-----------------	-----------------	-----------------	-----------------	-----------------	-----------------	-----------------	-----------------	-----------------	-----------------	-----------------	-----------------	-----------------	-----------------	-----------------	-----------------	-----------------	-----------------	-----------------	-----------------	-----------------	-----------------	-----------------	-----------------	-----------------	-----------------	-----------------	-----------------	-----------------	-----------------	-----------------	-----------------	-----------------	-----------------	-----------------	-----------------	-----------------	-----------------	-----------------	-----------------	-----------------	-----------------	-----------------	-----------------	-----------------	-----------------	-----------------	-----------------	-----------------	-----------------	-----------------	-----------------	-----------------	-----------------	-----------------	-----------------	-----------------	-----------------	-----------------	-----------------	-----------------	-----------------	-----------------	-----------------	-----------------	-----------------	-----------------	-----------------	-----------------	-----------------	-----------------	-----------------	-----------------	-----------------	-----------------	-----------------	------------------	------------------	------------------	------------------	------------------	------------------	------------------	------------------	------------------	------------------	------------------	------------------	------------------	------------------	------------------	------------------	------------------	------------------	------------------	------------------	------------------	------------------	------------------	------------------	------------------	------------------	------------------	------------------	------------------	------------------	------------------	------------------	------------------	------------------	------------------	------------------	------------------	------------------	------------------	------------------	------------------	------------------	------------------	------------------	------------------	------------------	------------------	------------------	------------------	------------------	------------------	------------------	------------------	------------------	------------------	------------------	------------------	------------------	------------------	------------------	------------------	------------------	------------------	------------------	------------------	------------------	------------------	------------------	------------------	------------------	------------------	------------------	------------------	------------------	------------------	------------------	------------------	------------------	------------------	------------------	------------------	------------------	------------------	------------------	------------------	------------------	------------------	------------------	------------------	------------------	------------------	------------------	------------------	------------------	------------------	------------------	------------------	------------------	------------------	------------------	------------------	------------------	------------------	------------------	------------------	------------------	------------------	------------------	------------------	------------------	------------------	------------------	------------------	------------------	------------------	------------------	------------------	------------------	------------------	------------------	------------------	------------------	------------------	------------------	------------------	------------------	------------------	------------------	------------------	------------------	------------------	------------------	------------------	------------------	------------------	------------------	------------------	------------------	------------------	------------------	------------------	------------------	------------------	------------------	------------------	------------------	------------------	------------------	------------------	------------------	------------------	------------------	------------------	------------------	------------------	------------------	------------------	------------------	------------------	------------------	------------------	------------------	------------------	------------------	------------------	------------------	------------------	------------------	------------------	------------------	------------------	------------------	------------------	------------------	------------------	------------------	------------------	------------------	------------------	------------------	------------------	------------------	------------------	------------------	------------------	------------------	------------------	------------------	------------------	------------------	------------------	------------------	------------------	------------------	------------------	------------------	------------------	------------------	------------------	------------------	------------------	------------------	------------------	------------------	------------------	------------------	------------------	------------------	------------------	------------------	------------------	------------------	------------------	------------------	------------------	------------------	------------------	------------------	------------------	------------------	------------------	------------------	------------------	------------------	------------------	------------------	------------------	------------------	------------------	------------------	------------------	------------------	------------------	------------------	------------------	------------------	------------------	------------------	------------------	------------------	------------------	------------------	------------------	------------------	------------------	------------------	------------------	------------------	------------------	------------------	------------------	------------------	------------------	------------------	------------------	------------------	------------------	------------------	------------------	------------------	------------------	------------------	------------------	------------------	------------------	------------------	------------------	------------------	------------------	------------------	------------------	------------------	------------------	------------------	------------------	------------------	------------------	------------------	------------------	------------------	------------------	------------------	------------------	------------------	------------------	------------------	------------------	------------------	------------------	------------------	------------------	------------------	------------------	------------------	------------------	------------------	------------------	------------------	------------------	------------------	------------------	------------------	------------------	------------------	------------------	------------------	------------------	------------------	------------------	------------------	------------------	------------------	------------------	------------------	------------------	------------------	------------------	------------------	------------------	------------------	------------------	------------------	------------------	------------------	------------------	------------------	------------------	------------------	------------------	------------------	------------------	------------------	------------------	------------------	------------------	------------------	------------------	------------------	------------------	------------------	------------------	------------------	------------------	------------------	------------------	------------------	------------------	------------------	------------------	------------------	------------------	------------------	------------------	------------------	------------------	------------------	------------------	------------------	------------------	------------------	------------------	------------------	------------------	------------------	------------------	------------------	------------------	------------------	------------------	------------------	------------------	------------------	------------------	------------------	------------------	------------------	------------------	------------------	------------------	------------------	------------------	------------------	------------------	------------------	------------------	------------------	------------------	------------------	------------------	------------------	------------------	------------------	------------------	------------------	------------------	------------------	------------------	------------------	------------------	------------------	------------------	------------------	------------------	------------------	------------------	------------------	------------------	------------------	------------------	------------------	------------------	------------------	------------------	------------------	------------------	------------------	------------------	------------------	------------------	------------------	------------------	------------------	------------------	------------------	------------------	------------------	------------------	------------------	------------------	------------------	------------------	------------------	------------------	------------------	------------------	------------------	------------------	------------------	------------------	------------------	------------------	------------------	------------------	------------------	------------------	------------------	------------------	------------------	------------------	------------------	------------------	------------------	------------------	------------------	------------------	------------------	------------------	------------------	------------------	------------------	------------------	------------------	------------------	------------------	------------------	------------------	------------------	------------------	------------------	------------------	------------------	------------------	------------------	------------------	------------------	------------------	------------------	------------------	------------------	------------------	------------------	------------------	------------------	------------------	------------------	------------------	------------------	------------------	------------------	------------------	------------------	------------------	------------------	------------------	------------------	------------------	------------------	------------------	------------------	------------------	------------------	------------------	------------------	------------------	------------------	------------------	------------------	------------------	------------------	------------------	------------------	------------------	------------------	------------------	------------------	------------------	------------------	------------------	------------------	------------------	------------------	------------------	------------------	------------------	------------------	------------------	------------------	------------------	------------------	------------------	------------------	------------------	------------------	------------------	------------------	------------------	------------------	------------------	------------------	------------------	------------------	------------------	------------------	------------------	------------------	------------------	------------------	------------------	------------------	------------------	------------------	------------------	------------------	------------------	------------------	------------------	------------------	------------------	------------------	------------------	------------------	------------------	------------------	------------------	------------------	------------------	------------------	------------------	------------------	------------------	------------------	------------------	------------------	------------------	------------------	------------------	------------------	------------------	------------------	------------------	------------------	------------------	---------------------

Продолжение табл. 2

Размеры в мм

Обозначение матрицы	Резиновые кольца		Исполнение	L	B	n	A	Пред. откл. по J ₇			A ₄	A ₅	A ₆		A ₇	Масса, кг, не более
	d ₁	d ₂						A ₁	A ₂	A ₃			Пред. откл. по J ₇	Пред. откл. по J ₇		
1886-1227/001			1		120	6						80		54,8	40,0	2,2
1886-1228/001			2	180			56				140					
1886-1229/001		20,5	1			10		27,4								3,5
1886-1231/001			2		180							140		109,6	42,0	
1886-1232/001			1	250		30	29			62	210					4,8
1886-1233/001			2													
1886-1234/001			1		120	6					140			56,8	40,0	2,2
1886-1235/001			2	180			55									
1886-1236/001	1,9	21,5	1			10		28,4								3,5
1886-1237/001			2													
1886-1238/001			1	250	180	20	50			80	210			113,6	41,0	4,8
1886-1239/001			2													
1886-1241/001			1		120	6					140			58,8		2,2
1886-1242/001		22,5	2	180			55	29,4							40,0	
1886-1243/001			1			10										
1886-1244/001			2		180									117,6		3,5

Продолжение табл. 2

Размеры в мм

Обозначение матрицы	Резиновые кольца		Исполнение	L	B	n	A	A ₁	A ₂	A ₃	A ₄	A ₅	A ₆	A ₇	Масса, кг, не более
	d ₂	d ₁													
1886-1245/001	22,5	1	250	180	20	49	29,4	82	210	140	117,6	4,8			
1886-1246/001		2						40,0							
1886-1247/001	23,5	1	180	120	6	55			140	80	61,0	2,2			
1886-1248/001		2													
1886-1249/001	24,5	1	180	180	10	30,5			140	140	122,0	3,5			
1886-1251/001		2													
1886-1252/001	1,9	1	250		20	48		82	210			4,8			
1886-1253/001		2													
1886-1254/001	24,5	1		120	6	53			140	80	63,0	2,2			
1886-1255/001		2													
1886-1256/001	24,5	1	180	180	10	31,5			140	140	126,0	3,5			
1886-1257/001		2													
1886-1258/001	25,5	1	250	180	20	48		82	210			4,8			
1886-1259/001		2													
1886-1261/001	25,5	1		120	6	53			140	80	65,0	2,2			
1886-1262/001		2													
1886-1263/001		1	180	180	10					140	130,0	3,5			

Продолжение табл. 2

Размеры в мм

Обозначение матрицы	Резиновые кольца		Исполнение	L	B	n	Преж. откл. по J ₃₇				A ₄	A ₅	A ₆	A ₇	Масса, кг, не более
	d ₃	d _r					A	A _r	A ₃	A ₄					
1886-1264/001	1,9	25,5	2	180	180	10	32,5	—	140	140	130,0	38,0	3,5		
1886-1265/001			1	250		20								210	4,8
1886-1266/001			2												
1886-1267/001			1												
1886-1268/001			2	180					140						
1886-1269/001			1												
1886-1271/001			2			84	11,5								
1886-1272/001			1												
1886-1273/001			2	250					210		149,5	6,5			
1886-1274/001			1												
1886-1275/001	2,5		1			48				80	83,3	10,0			
1886-1276/001			2												
1886-1277/001		4,2	1			78	11,9		140						
1886-1278/001			2												
1886-1279/001			1	250		156			210		142,8	11,0			
1886-1281/001			2												
1886-1282/001		4,7	1	180		48			140		86,8	9,0			
			2												

Продолжение табл. 2

Размеры в мм

Обозначение матрицы	Резиновые жолыда		Исполнение	L	B	n	Пред. откл. по J _{S7}				A ₅	A ₆	A ₇	Масса, кг, не более	
	d ₃	d ₁					A	A ₁	A ₃	A ₄					Предел. откл. по J _{S7}
1886-1283/001			1	180		78				140			3,5		
1886-1284/001		4,7	2		180		12,4			140	148,8				
1886-1285/001			1	250		130			35	210			4,8		
1886-1286/001			2												
1886-1287/001			1		120	48							2,2		
1886-1288/001			2	180						140		90,3			
1886-1289/001			1			72							3,5		
1886-1291/001		5,2	2		180		12,9								
1886-1292/001	2,5		1	250		120			38	210		141,9	12,0		
1886-1293/001			2										4,8		
1886-1294/001			1		120	42						80,4	13,0		
1886-1295/001			2	180						140					
1886-1296/001		5,7	1			72		13,4					3,5		
1886-1297/001			2		180										
1886-1298/001			1			120			38	210		147,4	9,0		
1886-1299/001			2	250									4,8		

Продолжение табл. 2

Размеры в мм

Обозначение матрицы	Резиновые кольца		Исполнение	L	B	n	A	A ₁	A ₂	A ₃	A ₄	A ₅	A ₆	A ₇		Масса, кг, не более
	d ₂	d ₁												Пред. откл по J ₅₇	Пред. откл по J ₅₇	
1886-1301/001			1		120	42							80	83,4	12,0	2,2
1886-1302/001			2	180			27		36	72	140					
1886-1303/001		6,2	1			66		13,9								3,5
1886-1304/001			2		180								140	139,0	14,0	
1886-1305/001			1	250		110			38	152	210					4,8
1886-1306/001			2													
1886-1307/001			1		120	42	22				140		80	87,0	11,0	2,2
1886-1308/001			2	180					40	80						
1886-1309/001		6,7	1			66		14,5								3,5
1886-1311/001		2,5	2		180								140	145,0	12,0	
1886-1312/001			1	250		110	23		37	148	210					
1886-1313/001			2													4,8
1886-1314/001			1		120	36							80	75,0		2,2
1886-1315/001			2	180			22		40	80	140					
1886-1316/001		7,2	1			60		15,0								3,5
1886-1317/001			2		180								140	135,0	17,0	
1886-1318/001			1	250		100	23		37	148	210					4,8

Продолжение табл. 2

Размеры в мм

Обозначение матрицы	Резиновые кольца		Исполнение	L	B	n	A	Пред. откл. по J ₅₇			A ₄	A ₅	A ₆	A ₇	Масса, кг, не более
	d ₂	d ₁						A ₁	A ₂	A ₃					
1886-1319/001		7,2	2	250	180	100		15,0	37	148	210	140	135,0	17,0	4,8
1886-1321/001			1		120	36						80	77,5		2,2
1886-1322/001			2	180			23		39	78	140				
1886-1323/001		7,7	1			60		15,5				140	139,5		3,5
1886-1324/001			2		180										
1886-1325/001			1	250		80	31		44	132	210			16,0	4,8
1886-1326/001			2									80	80,0		2,2
1886-1327/001			1		120	36									
1886-1328/001	2,5		2				23		39	78	140				
1886-1329/001		8,2	1	180		60		16,0							3,5
1886-1331/001			2		180				44	132	210	140	144,0	13,5	4,8
1886-1332/001			1	250		80	31								
1886-1333/001			2									80	82,5	15,0	2,2
1886-1334/001			1		120	24	36		50		140				
1886-1335/001		8,7	2	180				16,5				140	132,0	20,0	3,5
1886-1336/001			1		180	36									
1886-1337/001			2												

Продолжение табл. 2

Размеры в мм

Обозначение матрицы	Резиновые кольца		Исполнение	L	B	n	Пред. откл. по J ₃				A ₄	A ₅	A ₆	A ₇		Масса, кг, не более
	d ₃	d ₄					A	A ₁	A ₂	A ₃				A ₆	A ₇	
1886-1338/001		8,7	1	250	180	72	30	16,5	44	132	210	140	132,0	20,0	4,8	
1886-1339/001			2													
1886-1341/001			1		120	24	36		50	—	140	80	85,0	14,5	2,2	
1886-1342/001			2	180												
1886-1343/001		9,2	1			36		17,0							3,5	
1886-1344/001			2		180							140	136,0	19,0	4,8	
1886-1345/001			1	250		72	30		44	132						
1886-1346/001			2													
1886-1347/001	2,5		1		120	20						80	70,0	23,0	2,2	
1886-1348/001			2	180			36		50	—	140					
1886-1349/001		9,7	1			36		17,5							3,5	
1886-1351/001			2		180							140	140,0	17,0	4,8	
1886-1352/001			1	250		72	28		45	135	210					
1886-1353/001			2													
1886-1354/001		10,0	1	180		20	36	17,8	50	—	140	80	71,2	22,0	2,2	
1886-1355/001			2		120											

Продолжение табл. 2

Размеры в мм

Обозначение матрицы	Резиновые кольца		Исполнения	L	B	n	Пред. откл. по J _{g7}					A ₄	A ₅		A ₆	A ₇	Масса, кг, не более
	d ₁	d ₂					A	A ₁	A ₂	A ₃	A ₄		A ₅	Пред. откл. по J _{g7}			
1885-1356/001			1	180		36	36	17,8	50	—	140	140	142,4	16,0			3,5
1886-1357/001			2		180												
1886-1358/001		10,0	1	250		72	28		45	135	210						4,8
1886-1359/001			2														
1886-1361/001			1		120	20				—		80	74,0	22,0			2,2
1886-1362/001			2	180			34		52		140						
1886-1363/001		10,6	1			32		18,5									3,5
1886-1364/001			2		180							140	129,5	23,0			
1886-1365/001	2,5		1	250		64	26		46	138	210						4,8
1886-1366/001			2														
1886-1367/001			1		120	20				—		80	75,6	21,0			2,2
1885-1368/001			2	180			34		52								
1886-1369/001		11,0	1			32		18,9									3,5
1886-1371/001			2		180							140	132,3	22,0			
1885-1372/001			1	250		64	26		46	138	210						4,8
1885-1373/001			2														
1886-1374/001		11,6	1	180	120	20	34	19,5	52	—	140	80	78,0	20,5			2,2

Продолжение табл. 2

Размеры в мм

Обозначение матрицы	Резиновые кольца		Исполнение	L	B	n	A	Пред. откл. по J _{S7}				A ₄	A ₅	A ₆	A ₇	Масса, кг, не более
	d _s	d ₁						A ₁	A ₂	A ₃	A ₄					
1886-1375/001			2		120	20							80	78,0	20,5	2,2
1886-1376/001		11,6	1	180		32	34	19,5	52	—			140			
1886-1377/001			2		180								140	136,5	21,0	3,5
1886-1378/001			1	250		64	26		46	138			210			
1886-1379/001			2													4,8
1886-1381/001			1		120	20							80	79,6		2,2
1886-1382/001			2	180			34		52	—						
1886-1383/001			1			32									20,0	3,5
1886-1384/001	2,5	12,0	2		180			19,9					140	139,3		
1886-1385/001			1	250		48	39		56	112						4,8
1886-1386/001			2													
1886-1387/001			1		120	20							80	82,0	19,5	2,2
1886-1388/001			2	180			33		52	—						
1886-1389/001		12,6	1			28		20,5								3,5
1886-1391/001			2		180								140	123,0	29,0	
1886-1392/001			1	250		42	38		56	112						
1886-1393/001			2													4,8

Продолжение табл. 2

Размеры в мм

Обозначение матрицы	Резиновые кольца		Исполнение	L	B	n	A	A ₁	A ₂	A ₃	A ₄	A ₅	A ₆	A ₇	Масса, кг, не более
	d ₂	d ₁													
1886-1394/001			1		120	16						80	62,7	29,0	2,2
1886-1395/001			2	180			33			—	140				
1886-1396/001		13,0	1		180	28		20,9	53			140	125,4	28,0	3,5
1886-1397/001			2								210				
1886-1398/001			1	250		42	38		56	112					
1886-1399/001			2									80	64,5	29,0	2,2
1886-1401/001			1		120	16					140				
1886-1402/001			2	180			32		53						
1886-1403/001	2,5	13,6	1			28		21,5				140	129,0	26,0	3,5
1886-1404/001			2		180										
1886-1405/001			1	250		42	36		58	116					
1886-1406/001			2									80	65,7	29,0	2,2
1886-1407/001			1		120	16					140				
1886-1408/001		14,0	2	180			32	21,9	53						
1886-1409/001			1		180	28						140	131,4	26,0	3,5
1886-1411/001			2												

Продолжение табл. 2

Размеры в мм

Обозначение Матрицы	Резиновые кольца		Исполнение	L	B	n	A				A ₁	A ₂	A ₃	A ₄	A ₅	A ₆	A ₇	Масса, кг, не более	
	d ₁	d ₂					A	Пред. откл. по J ₇											A ₇
								A ₁	A ₂	A ₃									
1886-1412/001	14,0		1	250	180	42	36	21,9	58	116	210	140	131,4	26,0	4,8				
1886-1413/001			2																
1886-1414/001			1																
1886-1415/001			2																
1886-1416/001	14,6		1	180		16	30		56		140								
1886-1417/001			2					22,6											
1886-1418/001			1	250	180	28	35		58	116	210	140	135,6	24,0	4,8				
1886-1419/001			2																
1886-1421/001	2,5		1			16													
1886-1422/001			2	180			30		56		140								
1886-1423/001	15,0		1			28		23,0											
1886-1424/001			2																
1886-1425/001			1	250	180	42	35		58	116	210	140	138,0	24,0	4,8				
1886-1426/001			2																
1886-1427/001			1			16	30		56		140								
1886-1428/001	15,6		2	180				23,6											
1886-1429/001			1			24													

Продолжение табл. 2

Размеры в мм

Обозначение матрицы	Резиновые кольца		Исполнение	L	B	n	Пред. откл. по J _{s7}					A ₄	A ₅	A ₆		A ₇	Масса, кг, не более
	d ₂	d ₁					A	A ₁	A ₂	A ₃	A ₄			Пред. откл. по J _{s7}	Пред. откл. по J _{s7}		
1886-1431/001			2	180		24	30		56		140			118,0	34,0		3,5
1886-1432/001		15,6	1	250	180	36	35	23,6	58	116	210						4,8
1886-1433/001			2														
1886-1434/001			1		120	16							80	73,8	27,0		2,2
1886-1435/001			2	180		24	27	24,6	60		140						
1886-1436/001		16,6	1														3,5
1886-1437/001			2		180	36	34			116	210		140	123,0	33,0		4,8
1886-1438/001			1	250													
1886-1439/001	2,5		2														
1886-1441/001			1		120	16			58				80	76,5	27,0		2,2
1886-1442/001			2	180		24	28	25,5			140						
1886-1443/001		17,5	1														3,5
1886-1444/001			2		180	36	32		60	120	210		140	127,5	31,0		4,8
1886-1445/001			1	250													
1886-1446/001			2														
1886-1447/001		18,5	1	180	120	6	56	26,6			140		80	53,2	40,0		2,2
1886-1448/001			2														

Продолжение табл. 2

Размеры в мм

Обозначение матрицы	Резиновые кольца		Исполнения	L	B	h	Пред. откл. по 1,7				A ₄	A ₅	A ₆	A ₇	Масса, кг, не более
	d ₃	d ₄					A	A ₁	A ₂	A ₃					
1886-1449/001			1	180		12	56	26,6	—	—	140	140	133,0	30,0	3,5
1886-1451/001		18,5	2		180										
1886-1452/001			1	250		36	29		62	124	210				4,8
1886-1453/001			2												
1886-1454/001			1		120	6	56				140	80	55,2	40,0	2,2
1886-1455/001			2	180											
1886-1456/001		19,5	1			10		27,6							3,5
1886-1457/001			2		180		29		62	124	210	140	110,4	42,0	
1886-1458/001		2,5	1	250		30									4,8
1886-1459/001			2												
1886-1461/001			1		120	6	55				140	80	57,2	40,0	2,2
1886-1462/001			2	180											
1886-1463/001		20,5	1			10		28,6							3,5
1886-1464/001			2		180		50					140	114,4	41,0	
1886-1465/001			1	250		20			80		210				4,8
1886-1466/001			2												

Продолжение табл. 2

Размеры в мм

Обозначение матрицы	Резиновые кольца		Исполнение	L	B	n	A	Пред. откл. по J _S ⁷			A ₄	A ₅	A ₆	A ₇	Масса, кг, не более
	d ₂	d ₁						A ₁	A ₂	A ₃					
1886-1467/001			1		120	6					140	80	59,2		2,2
1886-1468/001			2	180			55				140				
1886-1469/001		21,5	1		180	10		29,6				140			3,5
1886-1471/001			2						85		210				
1886-1472/001			1	250		20	48								4,8
1886-1473/001			2												
1886-1474/001			1		120	6					140	80	61,4	40,0	2,2
1886-1475/001			2	180			55								
1886-1476/001	2,5	22,5	1			10		30,7							3,5
1886-1477/001			2		180						210	140	122,8		
1886-1478/001			1	250		20	48		85						4,8
1886-1479/001			2												
1886-1481/001			1		120	6					140	80	63,4		2,2
1886-1482/001		23,5	2	180			53								
1886-1483/001			1			10		31,7							3,5
1886-1484/001			2		180							140			
1886-1485/001			1	250		20	48		85		210	140	126,8	38,0	4,8
1886-1486/001			2												

Продолжение табл. 2

Размеры в мм

Обозначение матрицы	Резиновые кольца		Исполнения	L	B	n	Пред. откл. по J ₅₇				A ₄	A ₆	A ₇		Масса, кг. Не более
	d ₂	d ₁					A	A ₁	A ₅	A ₃			Пред. откл. по J ₅₇	Пред. откл. по J ₅₇	
1886-1487/001			1		120	6					80	65,4	40,0	2,2	
1886-1488/001			2	180			53			140					
1886-1489/001		24,5	1			10		32,7						3,5	
1886-1491/001			2		180						140	130,8	37,0		
1886-1492/001			1	250		20	46			210				4,8	
1886-1493/001	2,5		2						85						
1886-1494/001			1		120	6					80	67,4	40,0	2,2	
1886-1495/001			2	180			53			140					
1886-1496/001		25,5	1			8		33,7						3,5	
1886-1497/001			2		180						140	101,1	53,0		
1886-1498/001			1	250		16	45		85	210				4,8	
1886-1499/001			2												
1886-1501/001			1		120	20					80	78,0	20,5	2,2	
1886-1502/001			2	180			34	19,5	53	140					
1886-1503/001		9,7	1			32								3,5	
1886-1504/001	3,0		2		180						140	136,5	21,0		
1886-1505/001			1	250		48	38		56	210				4,8	

Продолжение табл. 2

Размеры в мм

Обозначение матрицы	Резиновые кольца		Исполнение	L	B	n	Пред. откл. по J _s 7				A ₄	A ₅	A ₆		A ₇	Масса, кг, не более
	d ₅	d ₄					A	A ₁	A ₂	A ₃			A ₅	A ₆		
1886-1506/001		9,7	2	250	180	48	38	19,5	56	112	210	140	136,5	21,0	4,8	
1886-1507/001			1		120	20	33				140	80	81,6	19,5	2,2	
1886-1508/001			2	180					53							
1886-1509/001		10,6	1			32		20,4							3,5	
1886-1511/001			2		180							140	142,8	19,0		
1886-1512/001			1	250		48	37		56	112	210				4,8	
1886-1513/001			2													
1886-1514/001			1		120	16	32				140	80	64,5	29,0	2,2	
1886-1515/001	3,0		2	180		28			53							
1886-1516/001		11,6	1					21,5							3,5	
1886-1517/001			2		180		37				210	140	129,0	27,0	4,8	
1886-1518/001			1	250		42			56	112						
1886-1519/001			2													
1886-1521/001			1		120	16					140	80	67,2	28,0	2,2	
1886-1522/001		12,6	2	180		28	31	22,4	55							
1886-1523/001			1		180							140	134,4	25,0	3,5	
1886-1524/001			2													

Продолжение табл. 2

Размеры в мм

Обозначение матрицы	Резиновые кольца		Исполнение	L	B	n	A	Пред. откл. по JS7			A ₄	A ₅	A ₆		A ₇	Масса, кг, не более
	d ₃	d ₁						A ₁	A ₂	A ₃			Пред. откл. по JS7			
1886-1525/001		12,6	1	250	180	42	35	22,4	58	116	210	140	134,4	25,0	4,8	
1886-1526/001			2													
1886-1527/001			1	180	120	16	30		56	—	140	80	70,5	28,0	2,2	
1886-1528/001			2													
1886-1529/001		13,6	1			24		23,5							3,5	
1886-1531/001			2													
1886-1532/001			1	250	180	36	35			116	210	140	117,5	35,0	4,8	
1886-1533/001			2													
1886-1534/001	3,0		1		120	16										
1886-1535/001			2	180			28		58	—	140	80	73,5	27,0	2,2	
1886-1536/001			1			24		24,5							3,5	
1886-1537/001		14,6	2		180											
1886-1538/001			1	250	180	36	33		60	120	210	140	122,5	33,0	4,8	
1886-1539/001			2													
1886-1541/001			1		120	8	56	25,5	—	—	140	80	76,5	27,0	2,2	
1886-1542/001		15,6	2	180												
1886-1543/001			1		180	12						140	127,5	31,0	3,5	

Размеры в мм

Обозначение матриц	Резиновые кольца		Исполнение	L	B	n	Предел откл. по J _{S7}				A ₅	A ₇		Масса, кг, не более	
	d ₂	d ₁					A	A ₁	A ₂	A ₃		A ₄	A ₆		Пред. откл. по J _{S7}
1886-1544/001			2	180		12	56			140			3,5		
1886-1545/001		15,6	1	250	180	36	29	25,5		210		127,5	31,0		
1886-1546/001			2					62					4,8		
1886-1547/001			1		120	6	56				80	53,0	40,0		
1886-1548/001			2	180						140			2,2		
1886-1549/001		16,6	1			12		26,5					3,5		
1886-1551/001			2		180						140	132,5	30,0		
1886-1552/001			1	250		36	29		62	210			4,8		
1886-1553/001		3,0	2												
1886-1554/001			1		120	6	56				80	55,0	40,0		
1886-1555/001			2	180						140			2,2		
1886-1556/001		17,5	1			10		27,5					3,5		
1886-1557/001			2		180	20	52		78		140	110,0	42,0		
1886-1558/001			1	250						210			4,8		
1886-1559/001			2												
1886-1561/001		18,5	1	180	120	6	55	28,5		140		57,0	40,0		
1886-1562/001			2										2,2		

Продолжение табл. 2

Размеры в мм

Обозначение матрицы	Резиновые кольца		Исполнения	L	B	n	Пред. откл. по J ₇				A ₄	A ₅	A ₆	A ₇	Масса, кг, не более 60
	d ₂	d ₁					A	A ₁	A ₂	A ₃					
1886-1563/001			1	180		10	55				140	140		3,5	
1886-1564/001		18,5	2		180		28,5					114,0	41,0		
1886-1565/001			1	250		20	50		82		210			4,8	
1886-1566/001			2												
1886-1567/001			1		120	6	55				140	80	59,0	2,2	
1886-1568/001			2	180											
1886-1569/001		19,5	1			10		29,5						3,5	
1886-1571/001			2		180							140	118,0		
1886-1572/001	3,0		1	250		20	50		82		210		40,0	4,8	
1886-1573/001			2												
1886-1574/001			1		120	6	55				140	80	61,0	2,2	
1886-1575/001			2	180											
1886-1576/001		20,5	1			10		30,5						3,5	
1886-1577/001			2		180										
1886-1578/001			1	250		20	50		82		210	140	122,0	4,8	
1886-1579/001			2												

Продолжение табл. 2

Размеры в мм

Обозначение матрицы	Резиновые кольца		Исполнение	L	B	n	Прем. откл. по J _{S7}				A ₄	A ₅	A ₆	A ₇	Масса, кг, не более
	d ₄	d ₅					A	A ₁	A ₂	A ₃					
1886-1581/001			1		120	6					140	80	63,2		2,2
1886-1582/001			2	180			55								
1886-1583/001		21,5	1			10		31,6				140		40,0	3,5
1886-1584/001			2		180						210	140	126,4		
1886-1585/001			1	250		20	46			85					4,8
1886-1586/001			2												
1886-1587/001			1		120	6					140	80	65,2		2,2
1886-1588/001			2	180			53								
1886-1589/001	3,0	22,5	1			8		32,6				140	97,8	53,0	3,5
1886-1591/001			2		180										
1886-1592/001			1	250		16	46			85	210	140	97,8	53,0	4,8
1886-1593/001			2												
1886-1594/001			1		120	6					140	80	67,2	40,0	2,2
1886-1595/001		23,5	2	180			53								
1886-1596/001			1			8		33,6				140	100,8	53,0	3,5
1886-1597/001			2		180										

Продолжение табл. 2

Размеры в мм

Обозначение матрицы	Резиновые кольца		Исполнение	L	B	n	A	A ₁	A ₂	A ₃	A ₄	A ₅	A ₆	A ₇	Масса, кг, не более
	d _s	d ₁													
1886-1598/001		23,5	1	250	180	16	46	33,6	85		-210	140	100,8	53,0	4,8
1886-1599/001			2												
1886-1601/001			1		120	4					140	80	34,6	56,0	2,2
1886-1602/001			2	180			52								
1886-1603/001		24,5	1			8		34,5							3,5
1886-1604/001			2		180							140	103,8	53,0	
1886-1605/001			1	250		16	44		85		210				4,8
1886-1606/001			2												
1886-1607/001	3,0		1		120	4						80	35,7	56,0	2,2
1886-1608/001			2	180			52				140				
1886-1609/001			1			8		35,7							3,5
1886-1611/001		25,5	2		180							140	107,1	53,0	
1886-1612/001			1	250			44		85		210				4,8
1886-1613/001			2			16									
1886-1614/001			1		120		28	24,7	58		140	80	74,1	28,0	2,2
1886-1615/001	3,6	13,6	2	180											
1886-1616/001			1		180	24						140	123,5	33,0	3,5

Продолжение табл. 2

Размеры в мм

Обозначение матрицы	Резиновые кольца		Исполнение	L	B	n	A	A ₁	A ₂	A ₃	A ₄	A ₅	A ₆	A ₇	Масса, кг, не более
	d ₂	d ₁													
1886-1617/001			2	180		24	28		58	—	140				3,5
1886-1618/001		13,6	1	250	180	36	33	24,7	60	120	210	140	123,5	33,0	4,8
1886-1619/001			2												
1886-1621/001			1		120	8					140	80	77,1	27,0	2,2
1886-1622/001			2	180		12	56								
1886-1623/001		14,6	1					25,7				140			3,5
1886-1624/001			2		180	36	32		60	120	210	140	128,5	31,0	4,8
1886-1625/001			1	250											
1886-1626/001	3,6		2												
1886-1627/001			1		120	6						80	53,4	40,0	2,2
1886-1628/001			2	180		12	56	26,7			140				
1886-1629/001		15,6	1												3,5
1886-1631/001			2		180	36	30		62	124	210	140	133,5	30,0	4,8
1886-1632/001			1	250											
1886-1633/001			2			6	56					80			
1886-1634/001		16,6	1	180	120	6	56	27,8			140		55,6	40,0	2,2
1886-1635/001			2												

Продолжение табл. 2

Размеры в мм

Обозначение матрицы	Резиновые кольца		Исполнение	L	B	n	Пред. откл. по J ₇				A ₄	A ₅	A ₆	A ₇	Масса, кг, не более
	d _н	d _к					A	A ₁	A ₂	A ₃					
1886-1636/001			1	180	180	10	56				140	140		3,5	
1886-1637/001		16,6	2					27,8				111,2	42,0		
1886-1638/001			1	250		20	52			78				4,8	
1886-1639/001			2												
1886-1641/001			1		120	6					140	80	57,4	40,0	2,2
1886-1642/001			2	180			56								
1886-1643/001		17,5	1			10		28,7						3,5	
1886-1644/001			2		180							140	114,8	41,0	4,8
1886-1645/001		3,6	1	250		20	49			82	210				
1886-1646/001			2												
1886-1647/001			1		120	6					140	80	59,4	2,2	
1886-1648/001			2	180			55								
1886-1649/001		18,5	1			10		29,7						3,5	
1886-1651/001			2		180							140			
1886-1652/001			1	250		20	49			82	210			4,8	
1886-1653/001			2												

Продолжение табл. 2

Размеры в мм

Обозначение матрицы	Размеры кольца		Исполнение	L	B	п	Пред. откл. по J ₃				A ₄	A ₅	A ₆	A ₇	Масса, кг, не более
	d ₃	d ₁					A	A ₁	A ₂	A ₃					
1886-1654/001			1	180	120	6	55				140	80	61,4	40,0	2,2
1886-1655/001			2	180		10		30,7							3,5
1886-1656/001		19,5	1												
1886-1657/001			2		180	20	49		82		210	140	122,8	39,0	4,8
1886-1658/001			1	250											
1886-1659/001			2			6									
1886-1661/001			1		120		55				140	80	68,6	40,0	2,2
1886-1662/001			2	180		10		31,8							
1886-1663/001	3,6	20,5	1												3,5
1886-1664/001			2		180	20	45		85		210	140	127,2	38,0	4,8
1886-1665/001			1	250											
1886-1666/001			2			6									
1886-1667/001			1		120		53		32,8		140	80	65,6	40,0	2,2
1886-1668/001		21,5	2	180		8									
1886-1669/001			1												
1886-1671/001			2		180							140	98,4	53,0	3,5

Продолжение табл. 2

Размеры в мм

Обозначение матрицы	Резиновые кольца		Исполнение	L	B	л	Пред. откл. по J _{S7}				A ₄	A ₅	A ₆	A ₇	Масса, кг, не более
	d ₂	d ₁					A	A ₁	A ₂	A ₃					
1886-1672/001		21,5	1	250	180	16	45	32,8		85	210	140	98,4	53,0	4,8
1886-1673/001			2												
1886-1674/001			1		120	6	53				140	80	67,6	40,0	2,2
1886-1675/001			2	180											
1886-1676/001		22,5	1			8		33,8							3,5
1886-1677/001			2		180							140	101,4	53,0	
1886-1678/001			1	250		16	45			85	210				4,8
1886-1679/001			2												
1886-1681/001	3,6		1		120	4						80	34,9	56,0	2,2
1886-1682/001			2				52				140				
1886-1683/001		23,5	1	180		8		34,9							3,5
1886-1684/001			2		180							140	104,7	53,0	
1886-1685/001			1	250		16	45			38	210				4,8
1886-1686/001			2												
1886-1687/001		24,5	1	180		4	52				140	80	35,9	56,0	2,2
1886-1688/001			2		120			35,9							

Продолжение табл. 2

Размеры в мм

Обозначение матрицы	Резиновые кольца		Исполнение	L	B	n	Пред. откл. по J ₅₇				A ₄	A ₅	A ₆	A ₇	Масса, кг, не более
	d ₂	d ₁					A	A ₁	A ₂	A ₃					
1886-1689/001			1	180		8	52				140				3,5
1886-1691/001			2		180			35,9				140	107,7	52,0	
1886-1692/001		24,5	1	250		16	42		88		210				4,8
1886-1693/001			2												
1886-1694/001			1		120	4	50				140				2,2
1886-1695/001		3,6	2	180								80	36,9	58,0	
1886-1696/001			1			8		36,9							3,5
1886-1697/001		25,5	2												
1886-1698/001			1		180	16	42		88		210	140	110,7	52,0	4,8
1886-1699/001			2	250											

Пример условного обозначения матрицы для резинового кольца размерами $d_2 = 1,4$ мм, $d_1 = 2,8$ мм, средней усадкой резиновой смеси 1,8% (интервал усадок $1,5 \div 2,1$ %) по ГОСТ 24513—80, $L = 180$ мм, $B = 120$ мм, исполнения 1:

Матрица 1886-1001/001 1,8 ГОСТ 24512—80

7.1. Обработку матрицы по размерам в квадратных скобках производить в сборе с пуансоном (поз. 2).

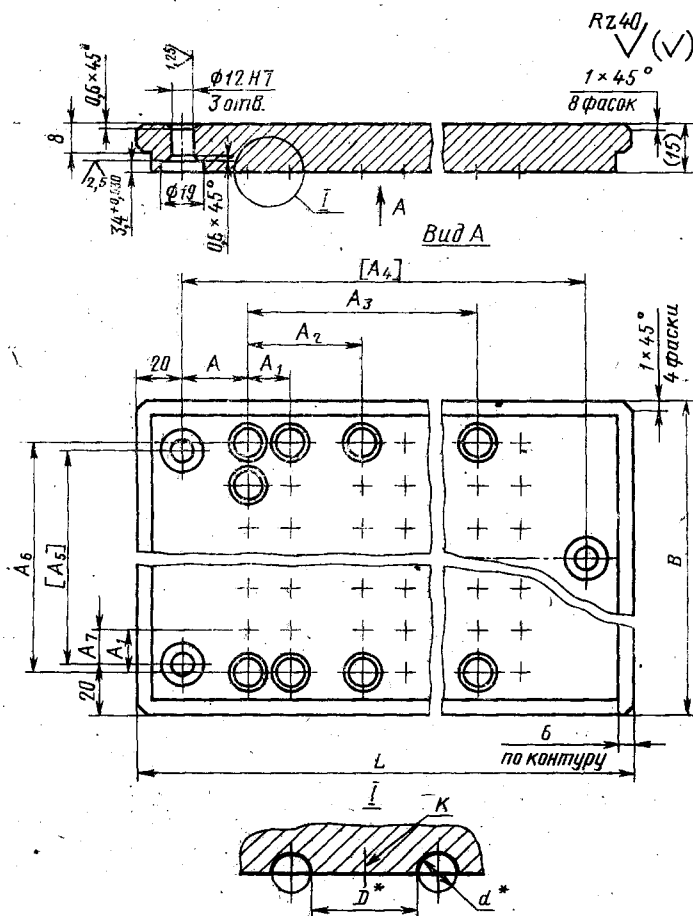
Допускается по соглашению между потребителем и изготовителем размеры A_4 и A_5 изготавливать с предельными отклонениями — 0,01 мм.

7.2. Неуказанные предельные отклонения размеров матриц — по классу точности «средний» по СТ СЭВ 302—76.

7.3. Соосность диаметра D относительно оси K — не должна превышать 7-й степени точности ГОСТ 24643—81.

7.4. Материал матриц и технические требования — по ГОСТ 14901—79.

8. Конструкция и размеры пуансонов должны соответствовать указанным на черт. 3 и в табл. 3.



Примечание. Размеры D, d — по ГОСТ 24513—80.
 Параметры шероховатости поверхностей разъема и формообразующих частей — по ГОСТ 14901—79.

Черт. 3

Таблица 3

Размеры в мм

Обозначение пуансона	Резановые кольца		L	B	n	A	Пред. откл. по J _{S7}				A ₄	A ₅	A ₆ , A ₇		Масса, кг, не более
	d ₂	d ₁					A ₁	A ₂	A ₃	A ₄			Пред. откл. по J _{S7}	A ₇	
1886-1001/002		2,8	180	120	96	25					80	90,2	3,0	2,23	
1886-1003/002			250	180	152	23	8,2	27	81	140	140	147,6	4,0	3,47	
1886-1005/002	1,4		180	120	88	25		26	81	140	80	92,0	3,0	4,78	
1886-1007/002		3,8	250	180	136	19			162	210	140	147,2	5,0	3,47	
1886-1009/002			180	120	238	24	9,2		81	140	80	92,0	3,0	4,78	
1886-1012/002			250	180	88	19			162	210	140	147,2	5,0	3,47	
1886-1014/002		2,8	180	120	136	24		27	81	140	80	92,0	3,0	2,23	
1886-1016/002			250	180	238	19			162	210	140	147,2	5,0	4,78	
1886-1018/002			180	120	80	24	9,6		81	140	80	86,4	6,0	2,23	
1886-1021/002		3,2	250	180	136	24			156	210	140	153,6	2,5	3,47	
1886-1023/002	1,9		180	120	238	22	10,2	29	87	140	80	91,8	4,0	4,78	
1886-1025/002			250	180	80	22		31	155	210	140	153,0	8,0	2,23	
1886-1027/002		3,8	180	120	128	20		29	87	140	80	91,8	4,0	3,47	
1886-1029/002			250	180	192	20			155	210	140	153,0	8,0	4,78	
1886-1032/002		4,2	180	120	72	20	10,7	29	87	140	80	85,6	6,0	2,23	
1886-1034/002			250	180	120	20			87	140	140	149,8	6,0	3,47	
1886-1036/002			180	120	120	20			87	140	140	149,8	6,0	3,47	

Продолжение табл. 3

Размеры в мм

Обозначение пуансона	Резиновые кольца		L	B	n	A	Пред. откл. по J _s ⁷			A ₄	A ₅	Пред. откл. по J _s ⁷		Масса, кг, не более
	d _s	d _i					A ₁	A ₂	A ₃			A ₆	A ₇	
1886-1038/002		4,2	250	180	180	22	10,7	31	155	210	140	149,8	6,0	4,78
1886-1041/002		4,7	180	120	72	29	11,2	35	70	140	80	89,6		2,23
1886-1043/002			180	180	84	22		31	155	210	140	145,6	8,0	3,47
1886-1045/002			250	168	168	22				210	80	81,9	10,0	4,78
1886-1047/002		5,2	180	120	48	29	11,7	35	70	140	140	152,1	5,5	3,47
1886-1049/002			180	180	84	22		31	155	210	140	152,1	5,5	4,78
1886-1052/002			250	168	168	22				210	80	85,4	10,0	2,23
1886-1054/002		1,9	180	120	48				70	140	140	146,4	9,0	3,47
1886-1056/002			180	180	78	29	12,2	35	140	210	140	146,4	9,0	4,78
1886-1058/002			250	180	130	29				210	80	88,9	8,0	2,23
1886-1061/002		6,2	180	120	48		12,7		70	140	140	139,7	13,0	4,78
1886-1063/002			180	180	72	22		38	152	210	140	139,7	13,0	3,47
1886-1065/002			250	180	120	22				210	80	79,2		2,23
1886-1067/002		6,7	180	120	42	28	13,2	35	70	140	140	145,2	11,0	3,47
1886-1069/002			180	180	72	22		38	152	210	140	145,2	11,0	4,78
1886-1072/002			250	180	120	22				210	80	82,2	13,0	2,23
1886-1074/002		7,2	180	120	42	27	13,7	36	72	140	80	82,2	13,0	2,23

Размеры в мм

Обозначение пунксона	Резиновые кольца		L	B	n	A	Пред. откл. по J ₇			A ₄	A ₅	A ₆		A ₇	Масса, кг, не более
	d ₃	d ₁					A ₁	A ₂	A ₃			Пред. откл. по J ₇	Пред. откл. по J ₇		
1886-1076/002		7,2	180	180	66	27	13,7	36	72	140	140	137,0	15,0	3,47	
1886-1078/002			250		110	22		38	152	210		85,2	12,0	4,78	
1886-1081/002		7,7	180	120	42	26	14,2	36	72	140		142,0	13,0	2,23	
1886-1083/002				180	66			37	148	210				3,47	
1886-1085/002			250		110	23		40	80	140		88,8	10,2	4,78	
1886-1087/002		8,2	180	120	42	22	14,8	37	148	210		148,0	11,0	2,23	
1886-1089/002				180	66			40	80	140				3,47	
1886-1092/002			250		110	24		37	148	210		148,0	11,0	4,78	
1886-1094/002	1,9		180	120	36	22	15,3	40	80	140		76,5	17,0	2,23	
1886-1096/002		8,7	180	180	60			44	132	210		137,7	16,0	3,47	
1886-1093/002			250		80	31		44	132	210				4,78	
1886-1101/002			180	120	36	23	15,8	39	78	140		79,0		2,23	
1886-1103/002		9,2		180	60			44	132	210		142,2	15,0	3,47	
1886-1105/002			250		80	31		44	132	210				4,78	
1886-1107/002			180	120	24	36	16,3	50	—	140		81,5	16,0	2,23	
1886-1109/002		9,7		180	40			44	132	210		146,7	13,0	3,47	
1886-1112/002			250		80	30		44	132	210				4,78	

Продолжение табл. 3

Размеры в мм

Обозначение пункона	Резиновые кольца		L	B	n	A	A ₁	A ₂	A ₃	A ₄	A ₅	A ₆	A ₇	Масса, кг, не более
	d _s	d _i												
	Пред. откл. по J,7													
1886-1114/002		10,0	180	120	24	36		50	—	140	80	83,0	15,0	2,23
1886-1116/002			250	180	36	30	16,6	44	132	210	140	132,8	20,0	3,47
1886-1118/002				120	24	36	17,2	50	—	140	80	86,0	14,0	4,78
1886-1121/002		10,6	180	180	36	30		44	132	210	140	137,6	18,0	3,47
1886-1123/002			250	120	20	36	17,6	50	—	140	80	70,4	22,0	2,23
1886-1125/002			180	180	36	30		44	132	210	140	140,8	17,0	3,47
1886-1127/002		11,0	250	120	20	36		50	—	140	80	73,2	22,0	2,23
1886-1129/002	1,9		180	180	32	35	18,3	50	—	140	80	128,1	24,0	3,47
1886-1132/002			250	120	20	26		46	138	210	140	74,8	21,0	4,78
1886-1134/002		11,6	180	120	20	35		50	—	140	80	130,9	23,0	2,23
1886-1136/001			250	180	64	26		46	138	210	140	77,2	21,0	4,78
1886-1138/002			180	120	20	35	18,7	50	—	140	80	135,1	22,0	2,23
1886-1141/002		12,0	250	180	32	26		46	138	210	140	77,2	21,0	4,78
1886-1143/002			180	120	20	34	19,3	52	—	140	80	135,1	22,0	2,23
1886-1145/002			250	180	64	26		46	138	210	140	77,2	21,0	4,78
1886-1147/002		12,6	180	120	20	34		52	—	140	80	135,1	22,0	2,23
1886-1149/002			250	180	32	26		46	138	210	140	77,2	21,0	4,78

Размеры в мм

Обозначение пунксона	Резиновые кольца		L	B	n	A	Пред. откл. по J ₃			A ₄	A ₅	A ₆		A ₇	Масса, кг, не более
	d ₂	d ₁					A ₁	A ₂	A ₃			Пред. откл. по J ₃	Пред. откл. по J ₃		
1886-1152/002		12,6	250	180	64	26	19,3	46	138	210	140	135,1	22,0	4,78	
1886-1154/002			180	120	20	34	19,7	52	—	140	80	78,8	20,0	2,23	
1886-1156/002		13,0		180	32			46	138	210	140	137,9	21,0	3,47	
1886-1158/002			250	120	64	26	20,3	52	—	140	80	81,2	20,0	4,78	
1886-1161/002		13,6	180	180	20	34		56	112	210	140	142,1	19,0	2,23	
1886-1163/002			250	120	32	38		53	—	140	80	82,8	20,0	3,47	
1886-1165/002			180	120	48	33	20,7	59	118	210	140	124,2	28,0	4,78	
1886-1167/002		14,0	180	180	20	36		53	—	140	80	63,9	29,0	2,23	
1886-1169/002	1,9			120	28	33	21,3	58	116	210	140	127,8	27,0	3,47	
1886-1172/002			250	180	42	36		53	—	140	80	65,1	29,0	4,78	
1886-1174/002			180	120	16	33		58	116	210	140	130,2	26,0	2,23	
1886-1176/002		14,6		180	28	36	21,7	53	—	140	80	67,2	28,0	3,47	
1886-1178/002			250	120	42	36		58	116	210	140	130,2	26,0	4,78	
1886-1181/002			180	120	16	32		53	—	140	80	65,1	29,0	2,23	
1886-1183/002		15,0		180	28	32	21,7	58	116	210	140	130,2	26,0	3,47	
1886-1185/002			250	180	42	36		58	116	210	140	130,2	26,0	4,78	
1886-1187/002		15,6	180	120	16	31	22,4	55	—	140	80	67,2	28,0	2,23	

Продолжение табл. 3

Размеры в мм.

Обозначение пуансона	Резиновые кольца		L	B	n	A	A ₁	A ₂	A ₃	A ₄	A ₅	A ₆	A ₇	Масса, кг, не более
	d ₂	d ₁												
1886-1189/002	1,9	15,6	180	180	28	31	22,4	55	—	140	140	134,4	25,0	3,47
1886-1192/002			250		42	35		58	116	210	80	68,4	28,0	4,78
1886-1194/002			180	120	16	31		55	—	140	140	136,8	24,0	2,23
1886-1196/002			16,0	180	28	42	35	22,8	58	116	210	70,2	28,0	3,47
1886-1198/002				250		42			56	—	140	140,4	23,0	4,78
1886-1201/002			16,6	180	120	16	30	23,4		120	210	72,9	27,0	2,23
1886-1203/002				250	180	28	33			—	140	121,5	33,0	3,47
1886-1205/002				180	120	42	27	24,3	60	—	80	75,9	27,0	4,78
1886-1207/002			17,5	180	180	16	32			—	140	126,5	32,0	2,23
1886-1209/002				250	120	24	27	25,3		124	210	52,6	40,0	3,47
1886-1212/002			18,5	180	180	36	30			—	80	131,5	30,0	4,78
1886-1214/002				250	120	6	56	26,3		124	210			2,23
1886-1216/002			19,5	180	180	12	29			—	140			3,47
1886-1218/002				250	180	36				—	80			4,78
1886-1221/002				180	180	6				—	140			2,23
1886-1223/002				250	180	12				—	140			3,47
1886-1225/002			180	180	36				—	80			4,78	

Продолжение табл. 3

Размеры в мм

Обозначение пуансона	Резиновые кольца		L	B	n	Прел. откл. по J _S 7							A ₄	A ₅	A ₆	A ₇	Масса, кг, не более
	d ₃	d ₁				A	A ₁	A ₂	A ₃	A ₄	A ₅	Прел. откл. по J _S 7					
						—	—	—	—	—	—						
1886-1227/002		20,5	180	120	6	56	27,4	—	—	—	140	80	54,8	40,0	2,23		
1886-1229/002			250	180	10	29					210	140	109,6	42,0	3,47		
1886-1232/002					30			62	124						4,78		
1886-1234/002		21,5	180	120	6	55	28,4	—	—	140	80	56,8	40,0	2,23			
1886-1236/002			250	180	10	50				210	140	113,6	41,0	3,47			
1886-1238/002			180	120	20	50		80						4,78			
1886-1241-002		22,5	180	120	6	55	29,4	—	—	140	80	58,8		2,23			
1886-1243/002			250	180	10	49								3,47			
1886-1245/002	1,9		250	180	20	55	30,5	—	—	210	140	117,6	40,0	4,78			
1886-1247/002		23,5	180	120	6	55						61,0		2,23			
1886-1249/002			250	180	10	48								3,47			
1886-1252/002					20	53	31,5	—	—	210	140	122,0	39,0	4,78			
1886-1254/002		24,5	180	120	6	53								2,23			
1886-1256/002			250	180	10	48								3,47			
1886-1258/002					20	53	31,5	—	—	210	140	126,0	38,0	4,78			
1886-1261/002		25,5	180	120	6	53	32,5	—	—	140	80	65,0	40,0	2,23			
1886-1263/002			180	180	10							130,0	38,0	3,47			

Размеры в мм

Обозначение пучка	Резиновые кольца		L	B	n	A	Пред. откл. по J ₅₇				A ₁	A ₂	A ₃	A ₄	A ₅	Предел откл. по J ₅₇	A ₆	A ₇	Масса, кг, не более
	d ₂	d ₁					A	A ₁	A ₂	A ₃									
1886-1265/002	1,9	25,5	250	180	20	46	32,5	85	—	210	140	130,0	38,0	4,78					
1886-1267/002			180	120	54	29	11,5	35	70	140	80	92,0	5,3	2,23					
1886-1269/002		3,8	250	180	168	21	31	155	210	140	149,5	6,5	3,47						
1886-1272/002			180	120	48	29	11,9	35	70	140	80	83,3	10,0	2,23					
1886-1274/002		4,2	250	180	156	21	31	155	210	140	142,8	11,0	3,47						
1886-1276/002			180	120	48	29	11,9	35	70	140	80	86,8	9,0	2,23					
1886-1278/002		4,7	250	180	130	28	12,4	35	140	210	140	148,8	7,5	3,47					
1886-1281/002			180	120	48	22	12,9	38	152	210	80	90,3	12,0	4,78					
1886-1283/002		5,2	250	180	72	27	13,4	36	72	140	80	80,4	13,0	2,23					
1886-1285/002			180	120	42	22	13,4	36	72	140	140	141,9	12,0	3,47					
1886-1287/002			250	180	120	22	13,4	38	152	210	80	80,4	13,0	4,78					
1886-1289/002		5,7	180	120	72	27	13,4	36	72	140	140	141,9	12,0	2,23					
1886-1292/002			250	180	120	22	13,4	38	152	210	80	80,4	13,0	3,47					
1886-1294/002			180	120	42	27	13,4	36	72	140	140	141,9	12,0	4,78					
1886-1296/002			250	180	120	22	13,4	38	152	210	80	80,4	13,0	2,23					
1886-1298/002		6,2	180	120	42	27	13,9	36	72	140	140	147,4	9,0	3,47					
1886-1301/002			250	180	120	22	13,9	36	72	140	80	83,4	12,0	4,78					
1886-1301/002			180	120	42	27	13,9	36	72	140	80	83,4	12,0	2,23					

Продолжение табл. 3

Размеры в мм

Обозначение пуансона	Резиновые кольца		L	B	n	A	A ₁	A ₂	A ₃	A ₄	A ₅	A ₆	A ₇	Масса, кг, не более
	d ₂	d ₁												
1886-1303/002		6,2	180	180	66	27	13,9	36	72	140	140	139,0	14,0	3,47
1886-1305/002			250		110			38	152	210	210			4,78
1886-1307/002			180	120	42	22		40	80	140	80	87,0	11,0	2,23
1886-1309/002		6,7	180	180	66		14,5	37	148	210	140	145,0	12,0	3,47
1886-1312/002			250		110	23					80	75,0		4,78
1886-1314/002			180	120	36	22	15,0	40	80	140	140			2,23
1886-1316/002		7,2	250	180	60	22		37	148	210	140	135,0	17,0	3,47
1886-1318/002					100						80	77,5		4,78
1886-1321/002	2,5		180	120	36	23	15,5	39	78	140	80			2,23
1886-1323/002		7,7	250	180	60	31		44	132	210	140	139,5	16,0	3,47
1886-1325/002			180	120	80	23	16,0	39	78	140	80	80,0	16,0	4,78
1886-1327/002		8,2	250	180	36	31		44	132	210	140	144,0	13,5	2,23
1886-1329/002			180	120	60	23		44	132	210	80	82,5	15,0	3,47
1886-1332/002			250	180	80	31		50	—	140	80	132,0	20,0	4,78
1886-1334/002		8,7	180	120	24	36	16,5	44	132	210	140	82,5	15,0	2,23
1886-1336/002			250	180	36	30		44	132	210	140	132,0	20,0	3,47
1886-1338/002					72						140	132,0	20,0	4,78

Размеры в мм

Обозначение пуансона	Резиновые кольца		L	B	n	A	Пред. откл. по J ₇			A ₄	A ₅	A ₆	A ₇	Масса, кг, не более
	d ₃	d ₁					A ₁	A ₂	A ₃					
1886-1341/002			180	120	24	36	17,0	50	—	140	80	85,0	14,5	2,23
1886-1343/002		9,2	250	180	36	30		44	132	210	140	136,0	19,0	3,47
1886-1345/002			180	120	20	36	17,5	50	—	140	80	70,0	23,0	4,78
1886-1347/002		9,7	250	180	36	28		45	135	210	140	140,0	17,0	2,23
1886-1349/002			180	120	20	36	17,8	50	—	140	80	71,2	22,0	3,47
1886-1352/002		10,0	250	180	36	28		45	135	210	140	142,4	16,0	4,78
1886-1354/002			180	120	20	34	18,5	52	—	140	80	74,0	22,0	2,23
1886-1356/002		2,5	250	180	72	26		46	138	210	140	129,5	23,0	3,47
1886-1358/002		10,6	180	120	20	34	18,9	52	—	140	80	75,6	21,0	4,78
1886-1361/002			250	180	64	26		46	138	210	140	132,3	22,0	2,23
1886-1363/002		11,0	180	120	20	34	19,5	52	—	140	80	78,0	20,5	3,47
1886-1365/002			250	180	64	26		46	138	210	140	136,5	21,0	4,78
1886-1367/002		11,6	180	120	20	34		52	—	140	80	78,0	20,5	2,23
1886-1369/002			180	120	20	34		52	—	140	80	78,0	20,5	3,47
1886-1372/002			250	180	64	26		46	138	210	140	136,5	21,0	4,78
1886-1374/002			180	120	20	34		52	—	140	80	78,0	20,5	2,23
1886-1376/002			180	120	32	34		52	—	140	140	136,5	21,0	3,47

Продолжение табл. 3

Размеры в мм

Обозначение пунксона	Резиновые кольца		L	B	n	A	Пред. откл. по J ₇			A ₄	A ₅	A ₆	A ₇	Масса, кг, не более
	d ₈	d ₁					A ₁	A ₂	A ₃					
1886-1378/002		11,6	250	180	64	26	19,5	46	138	210	140	136,5	21,0	4,78
1886-1381/002		12,0	180	120	20	34	19,9	52	—	140	80	79,6	—	2,23
1886-1383/002			250	180	32	39		56	112	210	140	139,3	20,0	3,47
1886-1385/002			180	120	48	33	20,5	52	—	140	80	82,0	19,5	4,78
1886-1387/002		12,6	250	180	20	38		56	112	210	140	123,0	29,0	2,23
1886-1389/002			180	120	28	33		53	—	140	80	62,7	—	3,47
1886-1392/002			250	180	42	38		56	112	210	140	125,4	28,0	4,78
1886-1394/002		13,0	180	120	16	33	20,9	53	—	140	80	64,5	29,0	2,23
1886-1396/002	2,5		250	180	28	38		56	112	210	140	129,0	26,0	3,47
1886-1398/002			180	120	42	32	21,5	53	—	140	80	64,5	29,0	2,23
1886-1401/002		13,6	250	180	16	36		58	116	210	140	129,0	26,0	3,47
1886-1403/002			180	120	28	32		53	—	140	80	65,7	29,0	4,78
1886-1405/002			250	180	42	36		53	—	140	80	65,7	29,0	2,23
1886-1407/002		14,0	180	120	16	32	21,9	53	—	140	80	131,4	26,0	3,47
1886-1409/002			250	180	28	36		58	116	210	140	131,4	26,0	4,78
1886-1412/002			180	120	42	30	22,6	56	—	140	80	67,8	28,0	2,23

Продолжение табл. 3

Размеры в мм

Обозначение пуансона	Резиновые кольца		L	B	n	Пред. откл. по J ₇					A ₄	A ₅	A ₆	A ₇	Масса, кг, не более
	d _a	d _i				A	A ₁	A ₂	A ₃	A _s					
1886-1416/002		14,6	180	180	28	30	22,6	56	—	140	140	135,6	24,0	3,47	
1886-1418/002			250		42	35		58	116	210				4,78	
1886-1421/002		15,0	180	120	16	30	23,0	56	—	140	140	69,0	28,0	2,23	
1886-1423/002			250	180	28	35		58	116	210				3,47	
1886-1425/002					42									4,78	
1886-1427/002			180	120	16	30	23,6	56	—	140	140	70,8	28,0	2,23	
1886-1429/002		15,6	250	180	24	35		58	116	210				3,47	
1886-1432/002					36									4,78	
1886-1434/002			180	120	16	27	24,6	60	—	140	140	73,8	27,0	2,23	
1886-1436/002		16,6	250	180	24	34				210				3,47	
1886-1438/002	2,5		180	180	36	36		58	116	210				4,78	
1886-1441/002			180	120	16	28	25,5		—	140	140	76,5	27,0	2,23	
1886-1443/002		17,5	250	180	24	32		60	120	210				3,47	
1886-1445/002					36									4,78	
1886-1447/002			180	120	6	56	26,6	—	—	140	140	53,2	40,0	2,23	
1886-1449/002		18,5	250	180	12	29		62	124	210				3,47	
1886-1452/002					36									4,78	

Продолжение табл. 3

Размеры в мм

Обозначение пуансона	Резиновые кольца		L	B	n	Пред. откл. по J _{S7}				A ₄	A ₅	Пред. откл. по J _{S7}		Масса, кг, не более
	d ₂	d ₁				A	A ₁	A ₂	A ₃			A ₆	A ₇	
1886-1454/002			180	120	6	56				140	80	55,2	40,0	2,23
1886-1456/002		19,5	250	180	10	29	27,6			210	140	110,4	42,0	3,47
1886-1458/002					30			62	124					4,78
1886-1461/002		20,5	180	120	6	55	28,6			140	80	57,2	40,0	2,23
1886-1463/002			250	180	10	50				210	140	114,4	41,0	3,47
1886-1465/002					20			80						4,78
1886-1467/002		21,5	180	120	6	55	29,6			140	80	59,2		2,23
1886-1469/002			250	180	10	48				210	140	118,4		3,47
1886-1472/002	2,5				20			85						4,78
1886-1474/002			180	120	6	55	30,7			140	80	61,4	40,0	2,23
1886-1476/002		22,5	250	180	10	48				210	140	122,8		3,47
1886-1478/002					20			85						4,78
1886-1481/002		23,5	180	120	6	53	31,7			140	80	63,4		2,23
1886-1483/002			250	180	10	48				210	140	126,8	38,0	3,47
1886-1485/002					20			85						4,78
1886-1487/002		24,5	180	120	6	53	32,7			140	80	65,4	40,0	2,23
1886-1489/002					10						140	130,8	37,0	3,47

Продолжение табл. 3

Размеры в мм

Обозначение пуансона	Резиновые кольца		L	B	n	A	Пред. откл. по J ₇				A ₄	A ₅	A ₆	Пред. откл. по J ₇		Масса, кг, не более
	d _s	d _i					A ₁	A ₂	A ₃	A ₇				A ₈		
1886-1492/002		24,5	250	180	20	46	32,7		85		210	140	130,8	37,0	4,78	
1886-1494/002	2,5		180	120	6	53	33,7				140	80	67,4	40,0	2,23	
1886-1496/002		25,5		180	8	45					210	140	101,1	53,0	3,47	
1886-1498/002			250	180	16	45			85			80	78,0	20,5	2,23	
1886-1501/002		9,7	180	120	20	34	19,5		53		140	140	136,5	21,0	3,47	
1886-1503/002			250	180	48	38			56	112	210	80	81,6	19,5	4,78	
1886-1505/002			180	120	20	33	20,4		53		140	140	142,8	19,0	2,23	
1886-1507/002		10,6		180	32	37			56	112	210	80	64,5	29,0	3,47	
1886-1509/002			250	180	48	37			56	112	210	140	129,0	27,0	4,78	
1886-1512/002			180	120	16	32	21,5		53		140	80	67,2	28,0	2,23	
1886-1514/002		11,6	250	180	28	37			56	112	210	140	134,4	25,0	3,47	
1886-1516/002	3,0			180	42	31	22,4		55		140	80	70,5	28,0	2,23	
1886-1518/002			250	180	16	35			58	116	210	140	134,4	25,0	3,47	
1886-1521/002		12,6	180	120	28	30	23,5		56		140	80	70,5	28,0	2,23	
1886-1523/002			250	180	42	30			56		140	80	70,5	28,0	2,23	
1886-1525/002		13,6	180	120	16	30			56		140	80	70,5	28,0	2,23	

Продолжение табл. 3

Размеры в мм

Обозначение пуансона	Резиновые кольца		L	B	n	A	Пред. откл. по J ₇			A ₄	A ₅	A ₆	A ₇	Масса, кг, не более
	d _а	d _г					A ₁	A ₂	A ₃					
1886-1529/002	13,6	—	180	180	24	30	23,5	—	—	140	140	117,5	35,0	3,47
1886-1532/002			250	—	36	35	—	116	—	210	—	—	—	—
1886-1534/002	14,6	—	180	120	16	28	24,5	—	—	140	80	73,5	27,0	2,23
1886-1536/002			250	—	24	33	—	60	—	210	140	122,5	33,0	—
1886-1538/002	15,6	—	180	120	8	56	25,5	—	—	140	80	76,5	27,0	4,78
1886-1541/002			250	—	12	29	—	62	—	210	140	127,5	31,0	—
1886-1543/002	3,0	—	180	180	36	29	—	—	—	140	80	53,0	40,0	3,47
1886-1545/002			250	—	6	56	—	26,5	—	140	140	132,5	30,0	—
1886-1547/002	16,6	—	180	180	12	29	—	—	—	140	80	53,0	40,0	2,23
1886-1549/002			250	—	36	29	—	62	—	210	140	132,5	30,0	—
1886-1552/002	17,5	—	180	120	6	56	27,5	—	—	140	80	55,0	40,0	2,23
1886-1554/002			250	—	10	52	—	78	—	210	140	110,0	42,0	—
1886-1556/002	18,5	—	180	180	20	55	28,5	—	—	140	80	57,0	40,0	4,78
1886-1558/002			250	—	6	55	—	—	—	140	80	57,0	40,0	—
1886-1561/002	—	—	180	180	10	50	—	—	—	210	140	114,0	41,0	3,47
1886-1563/002			250	—	20	82	—	—	—	210	140	114,0	41,0	—
1886-1565/002	—	—	—	—	—	—	—	—	—	—	—	—	—	—

Продолжение: табл. 3

Размеры в мм

Обозначение пунксона	Резиновые кольца		L	B	n	A	A ₁	A ₂	A ₃	A ₄	A ₅	A ₆	A ₇	Масса, кг, не более
	d ₂	d ₁												
1886-1567/002			180	120	6	55	29,5	—	—	140	80	59,0		2,23
1886-1569/002		19,5	250	180	10	50	—	82	—	210	140	118,0		3,47
1886-1572/002			180	120	6	55	30,5	—	—	140	80	61,0		4,78
1886-1574/002		20,5	250	180	10	50	—	82	—	210	140	122,0	40,0	2,23
1886-1576/002			180	120	6	55	31,6	—	—	140	80	63,2		3,47
1886-1578/002		21,5	250	180	10	46	—	85	—	210	140	126,4		4,78
1886-1581/002			180	120	6	53	32,6	—	—	140	80	65,2		2,23
1886-1583/002		3,0	250	180	10	46	—	85	—	210	140	126,4		3,47
1886-1585/002			180	120	6	53	32,6	—	—	140	80	65,2		4,78
1886-1587/002		22,5	250	180	8	46	—	85	—	210	140	97,8	53,0	2,23
1886-1589/002			180	120	6	53	33,6	—	—	140	80	67,2		3,47
1886-1592/002		23,5	250	180	8	46	—	85	—	210	140	100,8	53,0	4,78
1886-1594/002			180	120	6	53	33,6	—	—	140	80	67,2		2,23
1886-1596/002			250	180	16	46	—	85	—	210	140	100,8		3,47
1886-1598/002		24,5	250	180	16	46	—	85	—	210	140	100,8	53,0	4,78
1886-1601/002			180	120	4	52	34,6	—	—	140	80	34,6		2,23
1886-1603/002			180	180	8	52	34,6	—	—	140	140	103,8	53,0	3,47

Продолжение табл. 8

Размеры в мм

Обозначение пуансона	Резиновые кольца		L	B	n	A	A ₁	A ₂	A ₃	A ₄	A ₅	A ₆	A ₇	Масса, кг, не более
	d ₂	d ₁												
1886-1605/002		24,5	250	180	16	44	34,6		85	210	140	103,8	53,0	4,78
1886-1607/002	3,0		180	120	4	52				140	80	35,7	56,0	2,23
1886-1609/002		25,5		180	8		35,7				140	107,1	53,0	3,47
1886-1612/002			250		16	44			85	210	80	74,1	28,0	4,78
1886-1614/002			180	120	24	28	24,7		58	140	140	123,5	33,0	2,23
1886-1616/002		13,6	250	180	36	33			60	210	80	77,1	27,0	3,47
1886-1618/002				120	8	56	25,7			140	140	128,5	31,0	4,78
1886-1621/002		14,6	180	180	12	32			60	210	80	53,4	40,0	2,23
1886-1623/002			250	120	36	32			60	140	140	133,5	30,0	3,47
1886-1625/002	3,6			120	6	56	26,7			140	80	111,2	42,0	4,78
1886-1627/002		15,6	180	180	12	30			62	210	80	55,6	40,0	2,23
1886-1629/002			250	120	36	30			62	140	140	111,2	42,0	3,47
1886-1632/002			180	120	6	52	27,8			210	80	57,4	40,0	4,78
1886-1634/002		16,6	180	180	10	56				140	80	57,4	40,0	2,23
1886-1636/002			250	180	20	52			78	210	140	111,2	42,0	3,47
1886-1638/002				120	6	56	28,7			140	80	57,4	40,0	4,78
1886-1641/002		17,5	180	120	6	56				140	80	57,4	40,0	2,23

Продолжение табл. 3

Размеры в мм

Обозначение пуансона	Резиновые кольца		L	B	n	A	A ₁	A ₂	A ₃	A ₄	A ₅	A ₆	A ₇	Масса, кг, не более
	d ₂	d ₁												
1886-1643/002		17,5	180	180	10	56	28,7	—	—	140	140	114,8	41,0	3,47
1886-1645/002			250		20	49		82		210				4,78
1886-1647/002			180	120	6	55	29,7	—	—	140	80	59,4		2,23
1886-1649/002		18,5		180	10	49				210	140	118,8	40,0	3,47
1886-1652/002			250		20			82			80			4,78
1886-1654/002			180	120	6	55	30,7	—	—	140	80	61,4	40,0	2,23
1886-1656/002		19,5		180	10	49				210	140	122,8	39,0	3,47
1886-1658/002			250		20			82			80			4,78
1886-1661/002	3,6		180	120	6	55	31,8	—	—	140	80	63,6	40,0	2,23
1886-1663/002		20,5		180	10	45				210	140	127,2	38,0	3,47
1886-1665/002			250		20			85			80			4,78
1886-1667/002			180	120	6	53	32,8	—	—	140	80	65,6	40,0	2,23
1886-1669/002		21,5		180	8	45				210	140	98,4	53,0	3,47
1886-1672/002			250		16				85		80			4,78
1886-1674/002			180	120	6	53	33,8	—	—	140	80	67,6	40,0	2,23
1886-1676/002		22,5		180	8						140			3,47
1886-1678/002			250		16	45			85	210	140	101,4	53,0	4,78

Продолжение табл. 3

Размеры в мм

Обозначение пуансона	Резиновые кольца		L	B	n	A	Пред. откл. по J ₈₇			A ₄	A ₅	Пред. откл. по J ₈₇		A ₇	Масса, кг, не более
	d ₁	d ₂					A ₁	A ₂	A ₃			A ₆	A ₇		
1886-1681/002			180	120	4	52				140	80	34,9	56,0		2,23
1886-1683/002		23,5		180	8	45	34,9			210	140		53,0		3,47
1886-1685/002			250		16			88							4,78
1886-1687/002			180	120	4	52				140	80	35,9	56,0		2,23
1886-1689/002	3,6	24,5		180	8	42	35,9			210	140		52,0		3,47
1886-1692/002			250		16			88							4,78
1886-1694/002			180	120	4	50				140	80	36,9	58,0		2,23
1886-1696/002		25,5		180	8		36,9								3,47
1886-1698/002			250		16	42		88		210	140	110,7	52,0		4,78

Пример условного обозначения пуансона для резинового кольца размерами $d_2=1,4$ мм, $d_1=2,8$ мм, средней усадкой резиновой смеси 1,8% (интервал усадок $1,5 \div 2,1\%$) по ГОСТ 24513—80, $L=180$ мм, $B=120$ мм, код материала 02.3.33 по ГОСТ 14901—79:

Пуансон 1886-1001/002 1,8 02.3.33 ГОСТ 24512—80

8.1. Обработку пуансона по размерам в квадратных скобках производить в сборе с матрицей (поз. 1).

Допускается по соглашению между потребителем и изготовителем размеры A_4 и A_5 изготавливать с предельными отклонениями. — 0,01 мм.

8.2. Размеры пуансона в скобках — после сборки.

8.3. Неуказанные предельные отклонения размеров пуансона — по классу точности «средний» СТ СЭВ 302—76.

8.4. Соосность диаметра D относительно оси K не должна превышать 7-й степени точности по ГОСТ 24643—81.

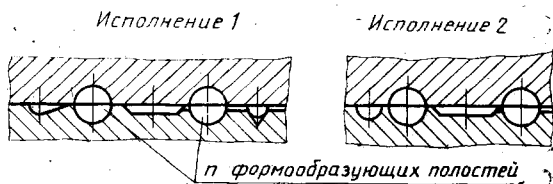
8.5. Материал пуансона и технические требования — по ГОСТ 14901—79.

Изменение № 1 ГОСТ 24512—80 Пресс-формы многоступенчатые съемные для изготовления резиновых колец круглого сечения. Конструкция и размеры

Утверждено и введено в действие Постановлением Государственного комитета СССР по стандартам от 24.06.88 № 2253

Дата введения 01.01.89

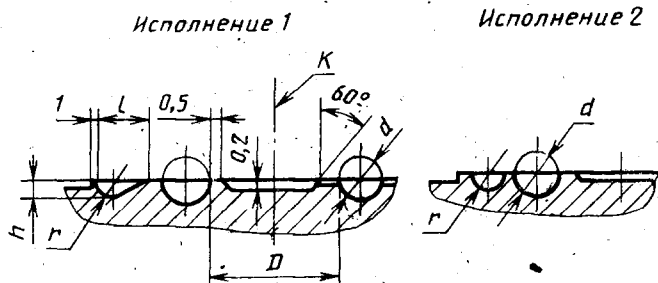
Пункт 3. Чертеж 1. Исполнения 1, 2 заменить новыми:



Подрисовочную подпись дополнить примечанием:
«Примечание. Допускается в обоснованных случаях применять ко-
жонки (поз. 3) по ГОСТ 24268—80 и ГОСТ 24269—80 и втулки (поз. 4) по
ГОСТ 24270—80».

Пункт 4. Исключить слова: «5 по ГОСТ 2.304—81 или».

Пункт 7. Чертеж 2. Исполнения 1, 2 заменить новыми:



чертеж 2 (продолжение) дополнить примечанием: «Примечание. До-
пускается изготовлять пресс-формы без соединительных канавок размером
 $\phi \times 0,1$ мм, если не требуется разгрузить резиновые кольца и облой совместно
(ковриком)»:

(Продолжение см. с. 90)

таблица 2. Головка. Заменить обозначение: $J_s 7$ на $J_s 6$;
 для матриц 1886-1134/001—1886-1152/001 графы «Исполнение» и L изло-
 жить в новой редакции:

Исполнение	L
1	180
2	
1	250
2	
1	180
2	
1	250
2	
1	180
2	
1	250
2	

Пункты 7.2, 8.3. Заменить ссылку: СТ СЭВ 302—76 на ГОСТ 25670—80.

Пункт 7.3. Заменить слово: «Соосность» на «Допуск соосности».

Пункт 8. Таблица 3. Головка. Заменить обозначение: $J_s 7$ на $J_s 6$.

(ИУС. № 10 1988 г.)