

ГОСТ 24401—80

МЕЖГОСУДАРСТВЕННЫЙ СТАНДАРТ

БРУСЬЯ ДЛЯ ПРЕСС-ФОРМ

КОНСТРУКЦИЯ И РАЗМЕРЫ

Издание официальное

БЗ 10—99

ИПК ИЗДАТЕЛЬСТВО СТАНДАРТОВ
Москва

МЕЖГОСУДАРСТВЕННЫЙ СТАНДАРТ

БРУСЬЯ ДЛЯ ПРЕСС-ФОРМ

Конструкция и размеры

ГОСТ
24401—80

Casting die beams. Construction and dimensions

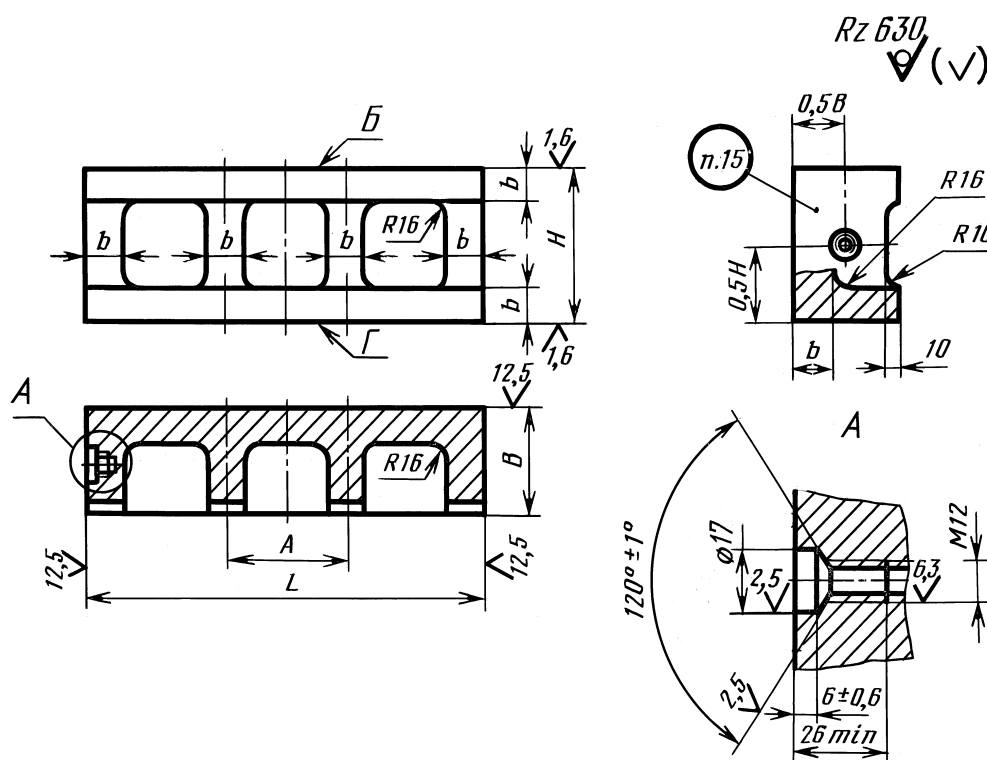
МКС 83.200

Постановлением Государственного комитета СССР по стандартам от 26 сентября 1980 г. № 4836 дата введения установлена

01.01.82

Ограничение срока действия снято Постановлением Госстандарта СССР от 09.09.86 № 2636

1. Настоящий стандарт распространяется на литые брусья и брусья из проката для прессования и литья под давлением в пресс-формах изделий из пластмасс и сплавов цветных металлов.
2. Конструкция и размеры литых брусьев должны соответствовать указанным на черт. 1 и в табл. 1.



Черт. 1

Издание официальное

Перепечатка воспрещена



Издание (март 2004 г.) с Изменением № 1, утвержденным в сентябре 1986 г. (ИУС 11—86).

© Издательство стандартов, 1981
© ИПК Издательство стандартов, 2004

С. 2 ГОСТ 24401—80

Т а б л и ц а 1

Размеры в мм

Обозначение бруса	Применяемость	<i>L</i>	<i>B</i>	<i>H</i>	<i>A</i>	<i>b</i>	Масса, кг, не более		
1039-0251		320	80	100	80	28	16,49		
1039-0252				110			17,58		
1039-0253				125			19,22		
1039-0254				140			20,85		
1039-0255				160			23,05		
1039-0256			100	100			20,15		
1039-0257				110			21,40		
1039-0258				125			23,30		
1039-0259				140			25,20		
1039-0261				160			27,75		
1039-0262				360			80	100	90
1039-0263		110	19,48						
1039-0264		125	21,25						
1039-0265		140	23,00						
1039-0266		160	25,40						
1039-0267		100	100		21,80				
1039-0268			110		23,00				
1039-0269			125		24,90				
1039-0271			140		26,70				
1039-0272			160		29,20				
1039-0273			400		80	125	110	32	
1039-0274		140		27,20					
1039-0275		160		30,00					
1039-0276		180		32,80					
1039-0277		200		35,60					
1039-0278		100		125	30,40				
1039-0279				140	32,80				
1039-0281				160	36,60				
1039-0282				180	39,20				
1039-0283				200	42,40				
1039-0284				125	125	37,05			
1039-0285		140			39,80				
1039-0286		160			43,50				
1039-0287		180			47,20				
1039-0288		200			50,95				
1039-0289		450			80	125			125
1039-0291				140		30,20			
1039-0292				160		33,25			
1039-0293			180	36,30					
1039-0294			200	39,35					

Размеры в мм

Обозначение бруса	Применяемость	<i>L</i>	<i>B</i>	<i>H</i>	<i>A</i>	<i>b</i>	Масса, кг, не более	
1039-0295		450	100	125	125		33,70	
1039-0296				140			36,30	
1039-0297				160			39,75	
1039-0298				180			43,20	
1039-0299				200			46,65	
1039-0301			125	125			41,00	
1039-0302				140			43,90	
1039-0303				160			47,90	
1039-0304				180			51,85	
1039-0305				200			55,80	
1039-0306		500	80	125	140	32	30,70	
1039-0307				140			33,20	
1039-0308				160			36,50	
1039-0309				180			39,80	
1039-0311				200			43,10	
1039-0312				220			46,40	
1039-0313			250	51,35				
1039-0314			100	125			37,00	
1039-0315				140			39,80	
1039-0316				160			43,50	
1039-0317				180			47,20	
1039-0318				200			50,90	
1039-0319				220			54,60	
1039-0321				250			60,10	
1039-0322				125			125	44,90
1039-0323							140	48,05
1039-0324							160	52,25
1039-0325			180				56,45	
1039-0326			200				60,60	
1039-0327			220				64,80	
1039-0328			250	71,20				
1039-0329			160	160			74,60	
1039-0331				180			80,60	
1039-0332				200			86,50	
1039-0333				220			92,40	
1039-0334				250			101,30	

С. 4 ГОСТ 24401—80

Продолжение табл. 1

Размеры в мм

Обозначение бруса	Применяемость	<i>L</i>	<i>B</i>	<i>H</i>	<i>A</i>	<i>b</i>	Масса, кг, не более		
1039-0335		560	80	125	160	32	34,05		
1039-0336				140			36,70		
1039-0337				160			40,35		
1039-0338				180			43,95		
1039-0339				200			47,55		
1039-0341				220			51,20		
1039-0342				250			56,60		
1039-0343			100	125			40,95		
1039-0344				140			43,95		
1039-0345				160			47,95		
1039-0346				180			52,00		
1039-0347				200			56,00		
1039-0348				220			60,00		
1039-0349				250			66,00		
1039-0351			125	125			49,60		
1039-0352				140			53,00		
1039-0353				160			57,50		
1039-0354				180			62,00		
1039-0355				200			66,50		
1039-0356				220			71,00		
1039-0357				250			77,80		
1039-0358			160	160		82,20			
1039-0359				180		88,50			
1039-0361				200		94,80			
1039-0362				220		101,00			
1039-0363			250	110,50					
1039-0364			630	80		125	220	32	38,00
1039-0365						140			40,95
1039-0366						160			44,90
1039-0367						180			48,85
1039-0368						200			52,80
1039-0369						220			56,75
1039-0371		250		62,70					
1039-0372		100		125	45,60				
1039-0373				140	48,85				
1039-0374				160	53,20				
1039-0375				180	57,55				
1039-0376				200	61,90				
1039-0377				220	66,30				
1039-0378		250		72,80					

Размеры в мм

Обозначение бруса	Применяемость	<i>L</i>	<i>B</i>	<i>H</i>	<i>A</i>	<i>b</i>	Масса, кг, не более			
1039-0379		630	125	125	220	32	55,70			
1039-0381				140			59,50			
1039-0382				160			64,50			
1039-0383				180			69,60			
1039-0384				200			74,70			
1039-0385				220			79,70			
1039-0386				250			87,30			
1039-0387			160	160		90,90				
1039-0388				180		97,60				
1039-0389				200		104,30				
1039-0391				220		111,70				
1039-0392				250		121,20				
1039-0393				710		100	125	260	40	58,10
1039-0394							140			62,40
1039-0395		160	68,10							
1039-0396		180	73,90							
1039-0397		200	79,60							
1039-0398		220	85,30							
1039-0399		250	93,90							
1039-0401		280	102,20							
1039-0402		320	114,00							
1039-0403		125	125		70,70					
1039-0404			140		75,50					
1039-0405			160		81,80					
1039-0406			180		88,20					
1039-0407			200		94,50					
1039-0408			220		100,90					
1039-0409			250		110,40					
1039-0411			280		120,00					
1039-0412		320	132,70							
1039-0413		160	160		101,00					
1039-0414			180	108,30						
1039-0415			200	115,50						
1039-0416			220	122,70						
1039-0417			250	133,60						
1039-0418			280	144,40						
1039-0419			320	158,90						

С. 6 ГОСТ 24401—80

Продолжение табл. 1

Размеры в мм

Обозначение бруса	Применяемость	<i>L</i>	<i>B</i>	<i>H</i>	<i>A</i>	<i>b</i>	Масса, кг, не более
1039-0421		800	100	125	320	40	65,10
1039-0422				140			69,80
1039-0423				160			76,10
1039-0424				180			82,40
1039-0425				200			88,70
1039-0426				220			95,00
1039-0427				250			104,40
1039-0428				280			113,80
1039-0429				320			126,40
1039-0431				125			125
1039-0432			140				84,30
1039-0433			160				91,20
1039-0434			180				98,10
1039-0435			200				105,00
1039-0436			220				111,90
1039-0437			250				122,30
1039-0438			280				132,70
1039-0439			320				146,50
1039-0441			160				160
1039-0442				180			120,10
1039-0443				200			127,90
1039-0444		220		135,70			
1039-0445		250		147,40			
1039-0446		280		159,10			
1039-0447		320		174,70			

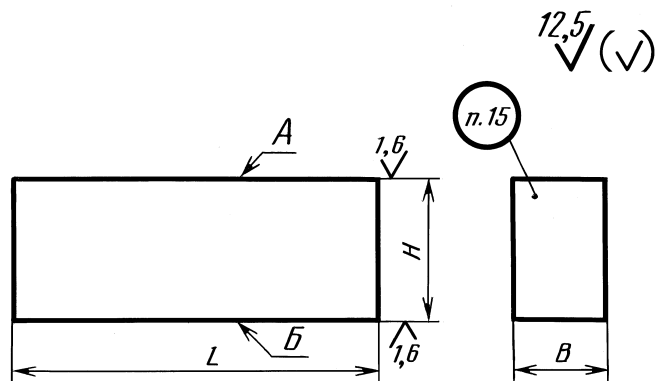
Пример условного обозначения литого бруса размерами $L = 320$ мм, $B = 80$ мм и $H = 100$ мм из стали марки 30Л с полем допуска высоты $h 14$:

Брус 1039-0251 — 30Л — h 14 ГОСТ 24401—80

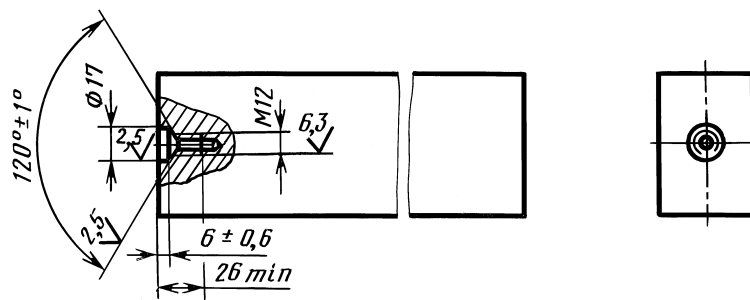
То же, повышенной точности, например, с полем допуска высоты $h 6$:

Брус 1039-0251 — 30Л — h 6 ГОСТ 24401—80

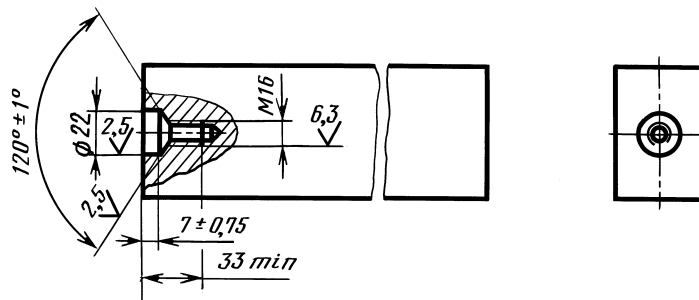
3. Конструкция и размеры брусьев из проката должны соответствовать указанным на черт. 2 и в табл. 2.



Для брусьев массой свыше 16 до 175 кг



Для брусьев массой свыше 175 кг



Черт. 2

Таблица 2

Размеры в мм

Обозначение бруса	Применяемость	L	B	H	Масса, кг, не более
1039-0481		160	32	50	2,01
1039-0482				56	2,25
1039-0483				63	2,53
1039-0484				71	2,86
1039-0485				80	3,22
1039-0486				90	3,62
1039-0487				100	4,02

С. 8 ГОСТ 24401—80

Продолжение табл. 2

Размеры в мм

Обозначение бруса	Применяемость	<i>L</i>	<i>B</i>	<i>H</i>	Масса, кг, не более
1039-0488		160	40	50	2,51
1039-0489				56	2,82
1039-0491				63	3,17
1039-0492				71	3,57
1039-0493				80	4,02
1039-0494				90	4,52
1039-0495				100	5,02
1039-0496			50	50	3,14
1039-0497				56	3,52
1039-0498				63	3,96
1039-0499				71	4,46
1039-0501				80	5,02
1039-0502				90	5,65
1039-0503				100	6,28
1039-0504		180	32	50	2,26
1039-0505				56	2,53
1039-0506				63	2,85
1039-0507				71	3,21
1039-0508				80	3,62
1039-0509				90	4,07
1039-0511				100	4,52
1039-0512			40	50	2,83
1039-0513				56	3,17
1039-0514				63	3,56
1039-0515				71	4,01
1039-0516				80	4,52
1039-0517				90	5,09
1039-0518				100	5,65
1039-0519		50	50	3,53	
1039-0521			56	3,96	
1039-0522			63	4,45	
1039-0523			71	5,02	
1039-0524			80	5,65	
1039-0525			90	6,36	
1039-0526			100	7,07	

Размеры в мм

Обозначение бруса	Применяемость	<i>L</i>	<i>B</i>	<i>H</i>	Масса, кг, не более	
1039-0527		200	40	50	3,14	
1039-0528				56	3,51	
1039-0529				63	3,96	
1039-0531				71	4,46	
1039-0532				80	5,02	
1039-0533				90	5,65	
1039-0534				100	6,28	
1039-0535				110	6,91	
1039-0536				125	7,85	
1039-0537			50	50	3,93	
1039-0538				56	4,40	
1039-0539				63	4,95	
1039-0541				71	5,57	
1039-0542				80	6,28	
1039-0543				90	7,07	
1039-0544				100	7,85	
1039-0545				110	8,64	
1039-0546				125	9,81	
1039-0547			63	63	6,23	
1039-0548				71	7,03	
1039-0549				80	7,91	
1039-0551				90	8,90	
1039-0552				100	9,89	
1039-0553				110	10,88	
1039-0554			125	12,36		
1039-0555			220	40	50	3,45
1039-0556					56	3,87
1039-0557					63	4,34
1039-0558					71	4,90
1039-0559					80	5,53
1039-0561		90			6,21	
1039-0562		100			6,90	
1039-0563		110			7,60	
1039-0564		125			8,64	

С. 10 ГОСТ 24401—80

Продолжение табл. 2

Размеры в мм

Обозначение бруса	Применяемость	<i>L</i>	<i>B</i>	<i>H</i>	Масса, кг, не более
1039-0565		220	50	50	4,32
1039-0566				56	4,84
1039-0567				63	5,44
1039-0568				71	6,13
1039-0569				80	6,91
1039-0571				90	7,77
1039-0572				100	8,64
1039-0573				110	9,50
1039-0574			125	10,79	
1039-0575			63	63	6,85
1039-0576				71	7,72
1039-0577				80	8,71
1039-0578				90	9,79
1039-0579				100	10,88
1039-0581				110	11,97
1039-0582				125	13,60
1039-0583		250		40	63
1039-0584			71		5,57
1039-0585			80		6,28
1039-0586			90		7,07
1039-0587			100		7,85
1039-0588			110		8,64
1039-0589			125		9,81
1039-0591			140		10,99
1039-0592			160	12,56	
1039-0593			50	63	6,19
1039-0594				71	6,97
1039-0595				80	7,85
1039-0596				90	8,83
1039-0597				100	9,81
1039-0598				110	10,79
1039-0599				125	12,27
1039-0601		140		13,74	
1039-0602		160	15,70		

Размеры в мм

Обозначение бруса	Применяемость	<i>L</i>	<i>B</i>	<i>H</i>	Масса, кг, не более
1039-0603		250	63	63	7,79
1039-0604				71	8,78
1039-0605				80	9,89
1039-0606				90	11,13
1039-0607				100	12,36
1039-0608				110	13,60
1039-0609				125	15,46
1039-0611				140	17,31
1039-0612			160	19,78	
1039-0613			80	80	12,56
1039-0614				90	14,13
1039-0615				100	15,70
1039-0616				110	17,27
1039-0617				125	19,63
1039-0618				140	21,00
1039-0619				160	25,10
1039-0621		280		40	63
1039-0622			71		6,24
1039-0623			80		7,03
1039-0624			90		7,91
1039-0625			100		8,79
1039-0626			110		9,68
1039-0627			125		10,99
1039-0628			140		12,31
1039-0629			160	14,07	
1039-0631			50	63	6,92
1039-0632				71	7,80
1039-0633				80	8,79
1039-0634				90	9,89
1039-0635				100	10,99
1039-0636				110	12,09
1039-0637				125	13,74
1039-0638		140		15,39	
1039-0639		160		17,58	

С. 12 ГОСТ 24401—80

Продолжение табл. 2

Размеры в мм

Обозначение бруса	Применяемость	<i>L</i>	<i>B</i>	<i>H</i>	Масса, кг, не более
1039-0641		280	63	63	8,72
1039-0642				71	9,83
1039-0643				80	11,08
1039-0644				90	12,46
1039-0645				100	13,84
1039-0646				110	15,23
1039-0647				125	17,31
1039-0648				140	19,39
1039-0649			160	22,15	
1039-0651			80	80	14,07
1039-0652				90	15,83
1039-0653				100	17,58
1039-0654				110	19,34
1039-0655				125	22,00
1039-0656				140	24,60
1039-0657				160	28,15
1039-0658		320		40	63
1039-0659			71		7,13
1039-0661			80		8,04
1039-0662			90		9,04
1039-0663			100		10,05
1039-0664			110		11,05
1039-0665			125		12,56
1039-0666			140		14,07
1039-0667			160	16,08	
1039-0668			50	63	7,91
1039-0669				71	8,92
1039-0671				80	10,05
1039-0672				90	11,30
1039-0673				100	12,56
1039-0674				110	13,82
1039-0675				125	15,70
1039-0676		140		17,58	
1039-0677		160	20,10		

Размеры в мм

Обозначение бруса	Применяемость	<i>L</i>	<i>B</i>	<i>H</i>	Масса, кг, не более
1039-0678		320	63	63	9,97
1039-0679				71	11,24
1039-0681				80	12,66
1039-0682				90	14,24
1039-0683				100	15,83
1039-0684				110	17,41
1039-0685				125	19,78
1039-0686			140	22,15	
1039-0687			160	25,30	
1039-0688			80	80	16,08
1039-0689				90	18,09
1039-0691				100	20,10
1039-0692				110	22,10
1039-0693				125	25,10
1039-0694				140	28,10
1039-0695				160	32,15
1039-0696			100	100	25,10
1039-0697				110	27,60
1039-0698				125	31,40
1039-0699				140	35,20
1039-0701				160	40,20
1039-0702		360	50	63	8,90
1039-0703				71	10,03
1039-0704				80	11,30
1039-0705				90	12,72
1039-0706				100	14,13
1039-0707				110	15,54
1039-0708				125	17,66
1039-0709			140	19,78	
1039-0711			160	22,60	
1039-0712			63	63	11,22
1039-0713				71	12,64
1039-0714				80	14,24
1039-0715				90	16,02
1039-0716				100	17,80
1039-0717		110		19,58	
1039-0718		125		22,25	
1039-0719		140		24,90	
1039-0721		160		28,50	

С. 14 ГОСТ 24401—80

Продолжение табл. 2

Размеры в мм

Обозначение бруса	Применяемость	<i>L</i>	<i>B</i>	<i>H</i>	Масса, кг, не более		
1039-0722		360	80	80	18,09		
1039-0723				90	20,35		
1039-0724				100	22,60		
1039-0725				110	24,90		
1039-0726				125	28,30		
1039-0727				140	31,65		
1039-0728				160	36,20		
1039-0729			100	100	28,25		
1039-0731				110	31,10		
1039-0732				125	35,35		
1039-0733				140	39,60		
1039-0734				160	45,20		
1039-0735				400	50	80	12,56
1039-0736						90	14,13
1039-0737		100	15,70				
1039-0738		110	17,27				
1039-0739		125	19,63				
1039-0741		140	22,00				
1039-0742		160	25,10				
1039-0743		180	28,30				
1039-0744		200	31,40				
1039-0745		63	80		15,83		
1039-0746			90		17,80		
1039-0747			100		19,78		
1039-0748			110		21,75		
1039-0749			125		24,75		
1039-0751			140	27,70			
1039-0752			160	31,65			
1039-0753			180	35,60			
1039-0754		200	39,55				
1039-0755		80	80	20,10			
1039-0756			90	22,60			
1039-0757			100	25,10			
1039-0758			110	27,65			
1039-0759			125	31,40			
1039-0761			140	35,15			
1039-0762			160	40,20			
1039-0763			180	45,20			
1039-0764			200	50,25			

Продолжение табл. 2

Размеры в мм

Обозначение бруса	Применяемость	<i>L</i>	<i>B</i>	<i>H</i>	Масса, кг, не более	
1039-0765		400	100	100	31,40	
1039-0766				110	34,55	
1039-0767				125	39,25	
1039-0768				140	43,95	
1039-0769				160	50,25	
1039-0771				180	56,50	
1039-0772				200	62,80	
1039-0773			125	125	49,05	
1039-0774				140	54,95	
1039-0775				160	62,80	
1039-0776				180	70,60	
1039-0777				200	78,50	
1039-0778			450	63	80	17,80
1039-0779					90	20,00
1039-0781		100			22,25	
1039-0782		110			24,50	
1039-0783		125			27,80	
1039-0784		140			31,15	
1039-0785		160			35,60	
1039-0786		180			40,05	
1039-0787		200			44,50	
1039-0788		80			80	22,60
1039-0789				90	25,45	
1039-0791				100	28,25	
1039-0792				110	31,10	
1039-0793				125	35,30	
1039-0794				140	39,55	
1039-0795				160	45,20	
1039-0796				180	50,90	
1039-0797				200	56,50	
1039-0798				100	100	35,30
1039-0799		110			38,85	
1039-0801		125	44,15			
1039-0802		140	49,45			
1039-0803		160	56,50			
1039-0804		180	63,60			
1039-0805		200	70,70			

С. 16 ГОСТ 24401—80

Продолжение табл. 2

Размеры в мм

Обозначение бруса	Применяемость	<i>L</i>	<i>B</i>	<i>H</i>	Масса, кг, не более
1039-0806		450	125	125	55,20
1039-0807				140	61,80
1039-0808				160	70,70
1039-0809				180	79,50
1039-0811				200	88,30
1039-0812		500	63	100	24,75
1039-0813				110	27,20
1039-0814				125	30,90
1039-0815				140	34,60
1039-0816				160	39,55
1039-0817				180	44,50
1039-0818				200	49,45
1039-0819				220	54,40
1039-0821				250	61,80
1039-0822				80	100
1039-0823			110		34,55
1039-0824			125		39,25
1039-0825			140		43,95
1039-0826			160		50,25
1039-0827			180		56,50
1039-0828			200		62,80
1039-0829			220		69,10
1039-0831			250		78,50
1039-0832			100		100
1039-0833				110	43,20
1039-0834		125		49,05	
1039-0835		140		54,95	
1039-0836		160		62,80	
1039-0837		180		70,70	
1039-0838		200		78,50	
1039-0839		220		86,40	
1039-0841		250		98,10	
1039-0842		125		125	61,30
1039-0843			140	68,70	
1039-0844			160	78,50	
1039-0845			180	88,30	
1039-0846			200	98,10	
1039-0847			220	107,90	
1039-0848			250	122,70	

Размеры в мм

Обозначение бруса	Применяемость	<i>L</i>	<i>B</i>	<i>H</i>	Масса, кг, не более
1039-0849		500	160	160	100,50
1039-0851				180	113,00
1039-0852				200	125,60
1039-0853				220	138,20
1039-0854				250	157,00
1039-0855		560	80	100	35,15
1039-0856				110	38,70
1039-0857				125	43,95
1039-0858				140	49,25
1039-0859				160	56,25
1039-0861				180	63,30
1039-0862				200	70,30
1039-0863				220	77,40
1039-0864				250	87,90
1039-0865				100	100
1039-0866			110		48,35
1039-0867			125		54,95
1039-0868			140		61,60
1039-0869			160		70,40
1039-0871			180		79,20
1039-0872			200		87,90
1039-0873			220		96,70
1039-0874			250		109,90
1039-0875			125		125
1039-0876				140	76,90
1039-0877		160		87,90	
1039-0878		180		98,90	
1039-0879		200		109,90	
1039-0881		220		120,90	
1039-0882		250		137,40	
1039-0883		160		160	112,50
1039-0884			180	126,60	
1039-0885			200	140,70	
1039-0886			220	154,70	
1039-0887			250	175,80	

Размеры в мм

Обозначение бруса	Применяемость	<i>L</i>	<i>B</i>	<i>H</i>	Масса, кг, не более	
1039-0888		630	80	100	39,55	
1039-0889				110	43,50	
1039-0891				125	49,45	
1039-0892				140	55,40	
1039-0893				160	63,30	
1039-0894				180	71,20	
1039-0895				200	79,10	
1039-0896				220	87,00	
1039-0897				250	98,90	
1039-0898				100	100	49,45
1039-0899			110		54,40	
1039-0901			125		61,80	
1039-0902			140		69,20	
1039-0903			160		79,10	
1039-0904			180		89,00	
1039-0905			200		98,90	
1039-0906			220		108,80	
1039-0907			250		123,60	
1039-0908			125		125	77,30
1039-0909				140	86,60	
1039-0911				160	98,90	
1039-0912				180	111,30	
1039-0913				200	123,60	
1039-0914				220	136,00	
1039-0915			160	250	154,60	
1039-0916				160	126,60	
1039-0917				180	142,40	
1039-0918				200	158,30	
1039-0919				220	174,10	
1039-0921			710	100	250	197,80
1039-0922					125	69,70
1039-0923					140	78,00
1039-0924		160			89,20	
1039-0925		180			100,30	
1039-0926		200			111,50	
1039-0927		220			122,80	
1039-0928		250			139,30	
1039-0929		280			156,10	
1039-0931		320			178,30	

Размеры в мм

Обозначение бруса	Применяемость	<i>L</i>	<i>B</i>	<i>H</i>	Масса, кг, не более	
1039-0932		710	125	125	87,10	
1039-0933				140	97,50	
1039-0934				160	111,50	
1039-0935				180	125,40	
1039-0936				200	139,40	
1039-0937				220	153,30	
1039-0938				250	174,20	
1039-0939				280	195,10	
1039-0941				320	222,90	
1039-0942			160	160	142,70	
1039-0943				180	160,50	
1039-0944				200	178,40	
1039-0945				220	196,20	
1039-0946				250	222,90	
1039-0947				280	249,60	
1039-0948				320	285,30	
1039-0949				800	100	125
1039-0951			140			87,90
1039-0952			160			100,50
1039-0953		180	113,00			
1039-0954		200	125,60			
1039-0955		220	138,20			
1039-0956		250	157,00			
1039-0957		280	175,80			
1039-0958		320	201,00			
1039-0959		125	125		98,10	
1039-0961			140		109,90	
1039-0962			160		125,60	
1039-0963			180		141,30	
1039-0964			200		157,00	
1039-0965			220		172,70	
1039-0966			250		196,30	
1039-0967			280		220,00	
1039-0968			320		251,00	
1039-0969		160	160		160,80	
1039-0971			180	180,90		
1039-0972			200	201,00		
1039-0973			220	221,00		
1039-0974			250	251,00		
1039-0975			280	281,00		
1039-0976			320	321,50		

С. 20 ГОСТ 24401—80

Пример условного обозначения бруса из проката размерами $L = 160$ мм, $B = 32$ мм и $H = 50$ мм из стали марки Ст3 с полем допуска высоты $h 14$:

Брус 1039-0481—Ст3 h 14 ГОСТ 24401—80

То же, из проката повышенной точности, например, с полем допуска высоты $h 6$:

Брус 1039-0481—Ст3—h 6 ГОСТ 24401—80

4. Материал литых брусьев — сталь марки 30Л или 40Л и 50Л по ГОСТ 977—88; брусьев из проката — сталь Ст3 по ГОСТ 380—94 или 45 и 50 по ГОСТ 1050—88.

5. Твердость брусьев из сталей марок 40Л и 45 — 30 . . . 34 НРСэ, из сталей марок 50Л и 50 — 36 . . . 40 НРСэ.

(Измененная редакция, Изм. № 1).

6. Отливки брусьев должны соответствовать требованиям, предъявляемым к отливкам II группы, по ГОСТ 977—88.

7. Неуказанные литейные радиусы — 4—6 мм.

8. Формовочные уклоны — по ГОСТ 3212—92.

9. В литых брусьях допускается шероховатость вертикальных поверхностей и радиусов сопряжений их с горизонтальными поверхностями выполнять $Rz \leq 1250$ мкм по ГОСТ 2789—73.

10. Предельные отклонения размеров литых брусьев, не изменяемых механической обработкой, — по III классу точности ГОСТ 26645—85.

11. Неуказанные предельные отклонения размеров литых брусьев, изменяемых механической обработкой, и брусьев из проката: отверстий Н14, валов h14, остальных $\pm \frac{IT14}{2}$.

12. Допуск параллельности плоскостей Б и Г литых брусьев и поверхностей А и Б брусьев из проката — по 7-й степени точности ГОСТ 24643—81.

(Измененная редакция, Изм. № 1).

13. Допускается изготовление брусьев повышенной точности по высоте до $h 6$ по спецтребованию заказчика.

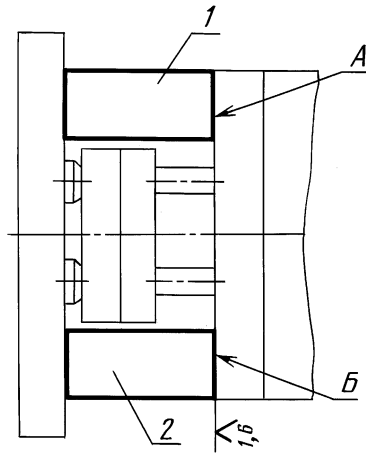
14. Резьба гнезд под рым-болты по ГОСТ 4751—73 — метрическая с углом профиля 60° . Поле допуска на резьбу — 7Н по ГОСТ 16093—81.

15. Маркировать: условное обозначение без наименования детали и товарный знак предприятия-изготовителя.

16. Правила приемки, методы контроля, маркировка, упаковка, транспортирование, хранение и гарантии изготовителя — по ГОСТ 15863—81.

17. Пример применения брусьев в пресс-форме приведен в приложении.

Пример применения в пресс-форме брусьев с полем допуска высоты $h14$



1, 2 — брусья по настоящему стандарту

Отклонение поверхностей *A* и *B* от общей прилегающей плоскости — не более 0,05 мм.

Редактор *М.И. Максимова*
Технический редактор *В.Н. Прусакова*
Корректор *В.И. Варенцова*
Компьютерная верстка *А.Н. Золотаревой*

Изд. лиц. № 02354 от 14.07.2000. Сдано в набор 17.03.2004. Подписано в печать 09.04.2004. Усл.печ.л. 2,79. Уч.-изд.л. 2,30.
Тираж 125 экз. С 1723. Зак. 404.

ИПК Издательство стандартов, 107076 Москва, Колодезный пер., 14.
<http://www.standards.ru> e-mail: info@standards.ru

Набрано в Издательстве на ПЭВМ
Отпечатано в филиале ИПК Издательство стандартов — тип. “Московский печатник”, 105062 Москва, Лялин пер., 6.
Плр № 080102