

КОЛОНКИ НАПРАВЛЯЮЩИЕ КАССЕТНЫХ  
ПРЕСС-ФОРМ ДЛЯ ИЗГОТОВЛЕНИЯ РЕЗИНОТЕХНИ-  
ЧЕСКИХ ИЗДЕЛИЙ

Конструкция и размеры

Guide pins of bar press moulds  
for manufacturing of industrial rubber articles.  
Design and dimensions

ГОСТ  
24269-80\*

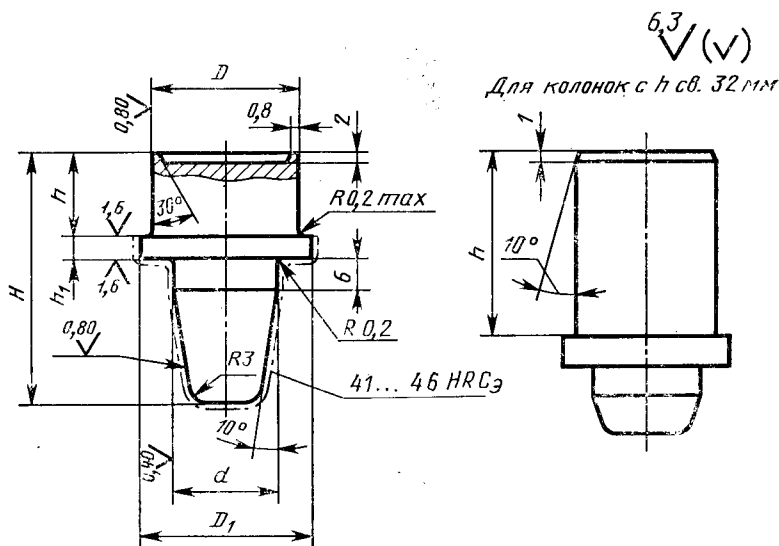
ОКП 39 6380

Постановлением Государственного комитета СССР по стандартам от 24 июня  
1980 г. № 3018 срок введения установлен  
Проверен в 1985 г.

с 01.01.81

Несоблюдение стандарта преследуется по закону

1. Конструкция и размеры колонок должны соответствовать указанным на чертеже и в таблице.



Издание официальное

Перепечатка воспрещена



\* Переиздание (июль 1986 г.) с Изменением № 1,  
утвержденным в ноябре 1985 г. (ИУС 2—86).

## Размеры в мм

Обозначение колонки	Применяемость	$d$ (пред. откл. f7)	$D$ (пред. откл. g6)	$D_1$ (пред. откл. h12)	$h$ (пред. откл. —0,05; —0,10)	$h_1$	$H$ (пред. откл. h14)	Масса, кг, не более
1030-4511							36	0,129
1030-4512							40	0,132
1030-4513					12		45	0,135
1030-4514							50	0,136
1030-4515							56	0,137
1030-4516							36	0,148
1030-4517						4	40	0,151
1030-4518							45	0,154
1030-4519							50	0,155
1030-4521							56	0,156
1030-4522					16		63	0,157
1030-4645							67	0,185
1030-4646							71	0,189
1030-4647							75	0,192
1030-4523		20	28	32			6	0,156
1030-4524							9	0,174
1030-4525							12	0,192
1030-4526							13	0,200
1030-4527							16	0,219
1030-4528							36	0,158
1030-4529							40	0,163
1030-4531							45	0,168
1030-4532					20	4	50	0,172
1030-4533							56	0,174
1030-4534							63	0,175
1030-4535						5	40	0,168
1030-4536						8	42	0,186
1030-4537						9	45	0,194
1030-4538						12	48	0,213
1030-4539						15	50	0,232
1030-4541					24	4	40	0,177

## Размеры в мм

Обозначение колонки	Применяе- мость	$d$ (пред. откл. f7)	$D$ (пред. откл. r6)	$D_1$ (пред. откл. h12)	$h$ (пред. откл. —0,05; —0,10)	$h_1$	$H$ (пред. откл. h14)	Масса, кг, не более
1030-4542							45	0,184
1030-4543							50	0,188
1030-4544						4	56	0,192
1030-4545							63	0,194
1030-4546					24		67	0,195
1030-4547						5	45	0,182
1030-4548						8	48	0,207
1030-4549						11	50	0,225
1030-4551						14	53	0,244
1030-4552						15	56	0,253
1030-4553						4	48	0,201
1030-4554						5	50	0,207
1030-4555					28	8	50	0,224
1030-4556		20	28	32		11	53	0,243
1030-4557						12	56	0,252
1030-4558						14	60	0,267
1030-4559						6	53	0,233
1030-4561						9	56	0,252
1030-4562					32	10	60	0,256
1030-4563						13	60	0,277
1030-4564						16	63	0,296
1030-4565						6	56	0,250
1030-4566						9	60	0,271
1030-4567					36	12	63	0,290
1030-4568						13	67	0,295
1030-4569						16	67	0,309
1030-4571					40	5	60	0,265

Продолжение

## Размеры в мм

Обозначение колонки	Применяемость	$d$ (пред. откл. г7)	$D$ (пред. откл. г6)	$D_1$ (пред. откл. h12)	$h$ (пред. откл. —0,05; —0,10)	$h_1$	$H$ (пред. откл. h14)	Масса, кг. не более
1030-4572		20	28	32	40	8	63	0,284
1030-4573	9					0,289		
1030-4574	12					67	0,309	
1030-4575	15					71	0,328	
1030-4576		25	34	38	12		36	0,201
1030-4577						40	0,207	
1030-4578						45	0,215	
1030-4579						50	0,220	
1030-4581						56	0,224	
1030-4582						4	36	0,229
1030-4583							40	0,236
1030-4584							45	0,243
1030-4585					50		0,248	
1030-4586					56		0,252	
1030-4587					16		63	0,253
1030-4588							71	0,254
1030-4589							6	38
1030-4591						9	40	0,263
1030-4592					12	42	0,287	
1030-4593					13	45	0,301	
1030-4594		56	0,328					
1030-4595		20	38	40		36	0,240	
1030-4596					40	0,249		
1030-4597					4	45	0,260	
1030-4598						50	0,268	
1030-4599						56	0,275	
1030-4601						63	0,280	

## Размеры в мм

Обозначение колонки	Применяе- мость	$d$ (пред. откл. f7)	$D$ (пред. откл. g6)	$D_1$ (пред. откл. h12)	$h$ (пред. откл. —0,05; —0,10)	$h_1$	$H$ (пред. откл. h14)	Масса, кг, не более
1030-4602						4	71	0,282
1030-4603							80	0,279
1030-4604						5	40	0,256
1030-4605					20	8	42	0,280
1030-4606						9	45	0,294
1030-4607						12	48	0,321
1030-4608						15	50	0,345
1030-4609							40	0,269
1030-4611							45	0,280
1030-4612						4	50	0,290
1030-4613							56	0,299
1030-4614							63	0,306
1030-4615							67	0,308
1030-4616		25	34	38	24	5	45	0,242
1030-4648						4	71	0,336
1030-4649							75	0,345
1030-4617						8	48	0,314
1030-4618						11	50	0,338
1030-4619						14	53	0,365
1030-4621						15	56	0,378
1030-4622						4	48	0,306
1030-4623						5		0,313
1030-4624					28	8	50	0,337
1030-4625						11	53	0,364
1030-4626						12	56	0,378
1030-4627						14	60	0,340
1030-4628					32	6	53	0,351

Продолжение

## Размеры в мм

Обозначение колонки	Применяемость	$d$ (пред. откл. f7)	$D$ (пред. откл. g6)	$D_1$ (пред. откл. h12)	$h$ (пред. откл. —0,05; —0,10)	$h_1$	$H$ (пред. откл. h14)	Масса, кг, не более
1030-4629		25	34	38	32	9	56	0,377
1030-4631	10					0,383		
1030-4632	13					60	0,413	
1030-4633	16					63	0,440	
1030-4634	36				6	56	0,376	
1030-4635					9	60	0,406	
1030-4636					12	63	0,432	
1030-4637					13		0,439	
1030-4638	16				67	0,468		
1030-4639	40				5	60	0,399	
1030-4641					8	63	0,425	
1030-4642					9		0,431	
1030-4643					12	67	0,461	
1030-4644	15				71	0,490		

Пример условного обозначения направляющей колонки размерами  $d=20$  мм,  $h=16$  мм,  $H=50$  мм:

*Колонка 1030-4519 ГОСТ 24269—80*

2. Твердость — 41...46 HRC<sub>a</sub>.

3. Материал — сталь марки 40X по ГОСТ 4543—71.

Допускается применение стали марки 20X по ГОСТ 4543—71, цементировать на глубину  $h$  от 0,8 до 1,2 мм.

2, 3. (Измененная редакция, Изм. № 1).

4. (Исключен, Изм. № 1).

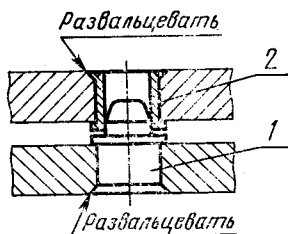
5. Технические требования — по ГОСТ 14901—79.

6. Маркировать: обозначение колонки, номер настоящего стандарта и товарный знак предприятия-изготовителя на бирке для партии колонок.

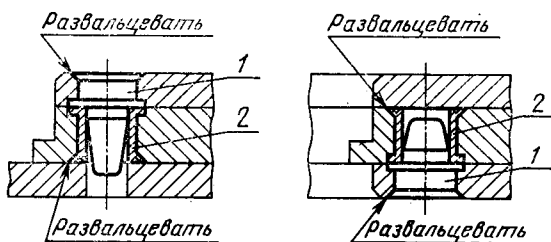
7. Пример применения направляющей колонки дан в справочном приложении.

**ПРИМЕРЫ ПРИМЕНЕНИЯ НАПРАВЛЯЮЩЕЙ КОЛОНКИ И ВТУЛКИ**

Для кассетных двухплитных пресс-форм



Для кассетных трехплитных пресс-форм



1 — направляющая колонка; 2 — направляющая втулка

(Измененная редакция, Изм. № 1).