

**ОБОЙМЫ-ЗАГОТОВКИ ПАКЕТОВ
ДВУХКАССЕТНЫХ ПРЕСС-ФОРМ ДЛЯ ИЗГОТОВЛЕНИЯ
РЕЗИНОВЫХ ТЕХНИЧЕСКИХ ИЗДЕЛИЙ.**

Конструкция и размеры

Shell workpieces of packets for two-cassete
moulds for manufacturing rubber
technical products. Design and dimensions

**ГОСТ
22659—77***

**Постановлением Государственного комитета стандартов Совета Министров СССР
от 10 августа 1977 г. № 1939 срок введения установлен
с 01.01.79**
Проверен в 1984 г.

Несоблюдение стандарта преследуется по закону

1. Настоящий стандарт распространяется на обоймы-заготовки пакетов, устанавливаемых в блоках двухкассетных пресс-форм по ГОСТ 20177—74 для изготовления стандартных резиновых технических изделий с наружным диаметром от 40 до 130 мм.

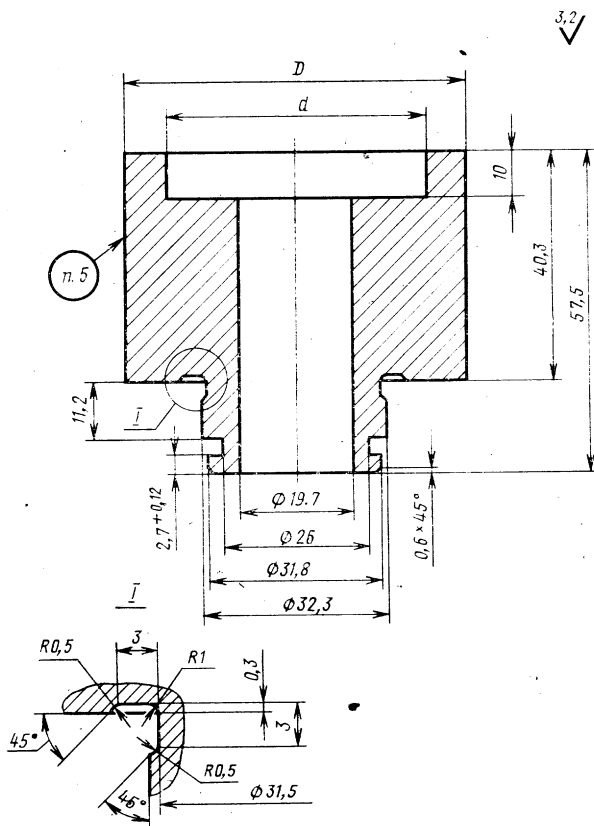
2. Конструкция и размеры обойм-заготовок должны соответствовать указанным на чертеже и в таблице.

Издание официальное

Перепечатка воспрещена

★

* *Переиздание (ноябрь 1984 г.) с Изменением № 1, утвержденным
в июне 1984 г. (ИУС 10—84).*



Размеры в мм

Обозначение обоймы-заготовки	Применяе- мость	Наружный диаметр изготавливаемого РТИ	D	d	Масса, кг
1880-0341		От 40 до 45	60	38	0,761
1880-0342		Св. 45 до 50	63	42	0,823
1880-0343		Св. 50 до 55	71	48	1,069
1880-0344		Св. 55 до 60	75	53	1,190
1880-0345		Св. 60 до 70	85	56	1,531
1880-0346		Св. 70 до 80	95	67	1,906
1880-0347		Св. 80 до 90	105	75	2,328
1880-0348		Св. 90 до 100	120	85	3,072
1880-0349		Св. 100 до 110	125	100	3,278
1880-0351		Св. 110 до 120	140	105	4,150
1880-0352		Св. 120 до 130	150	120	4,772

Пример условного обозначения обоймы-заготовки $D=60$ мм, $d=38$ мм, из стали марки 40Х:

Обойма-заготовка 1880-0341—40Х ГОСТ 22659—77

3. Конструкция и размеры формообразующей части матрицы определяются конфигурацией и размерами изготавливаемых изделий в соответствии с государственными стандартами с учетом усадки резины.

4. Материал — сталь марки 40Х ГОСТ 4543—71. Допускается замена материала на сталь марки 4ХС по ГОСТ 5950—73.

5. Маркировать: обозначение обоймы-заготовки, обозначение стандарта, товарный знак предприятия-изготовителя.

6. Технические требования — по ГОСТ 14901—79.

7. Пример применения обойм-заготовок дан в рекомендуемом приложении к ГОСТ 22658—77.
