

**ВТУЛКИ ЦЕНТРАЛЬНЫЕ ПРЕСС-ФОРМ  
ДЛЯ ЛИТЬЯ ТЕРМОПЛАСТОВ ПОД ДАВЛЕНИЕМ**

**Конструкция и размеры**

Central bushings of injection moulds.  
Design and dimensions

**ГОСТ  
22078-76\***

Взамен  
МН 5166-63

ОКП 39 6370

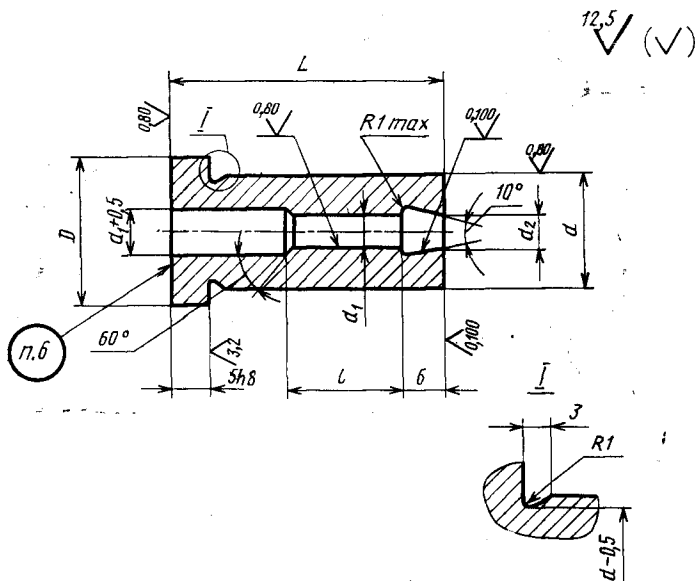
Постановлением Государственного комитета стандартов Совета Министров СССР от 25 августа 1976 г. № 2010 срок введения установлен

с 01.07.77

Проверен в 1982 г.

Несоблюдение стандарта преследуется по закону

1. Конструкция и размеры центральных втулок должны соответствовать указанным на чертеже и в таблице.



Издание официальное

Перепечатка воспрещена

★  
\* Переиздание (октябрь 1986 г.) с Изменениями № 1, 2, утвержденными в мае 1982 г., декабре 1985 г. (ИУС № 9—82, 4—86).

## Размеры, мм

Обозначение штуки	Применяе- мость	L (пред. откл. по h5)	D	d (пред. откл. по h6)	d <sub>1</sub> (пред. откл. по H7)	d <sub>2</sub>	l	Масса, кг, не более					
0602-0521		22	20	16	6	7	10	0,033					
0602-0522		25						0,037					
0602-0523		33						0,047					
0602-0524		36						0,051					
0602-0525		42						0,059					
0602-0526		45						0,063					
0602-0527		53						0,073					
0602-0528		56						0,077					
0602-0529		21						25	20	8	9	15	0,049
0602-0531		25										0,057	
0602-0532		32	0,071										
0602-0533		36	0,079										
0602-0534		41	0,089										
0602-0535		45	0,097										
0602-0536		52	0,101										
0602-0537		56	0,109										
0602-0538		71	0,162										
0602-0539		75	0,169										
0602-0541		30	32	25	10	11	16	0,107					
0602-0542		36						0,126					
0602-0543		39						0,035					
0602-0544		45						0,154					
0602-0545		50						0,170					
0602-0546		56						0,189					
0602-0547		69						0,230					
0602-0548		75						0,249					

