

**ПЛИТЫ-ЗАГОТОВКИ ОПОРНЫЕ
ПРЯМОУГОЛЬНЫЕ ПРЕСС-ФОРМ
ДЛЯ ЛИТЬЯ ТЕРМОПЛАСТОВ ПОД ДАВЛЕНИЕМ**

Конструкция и размеры

Rectangular supporting plate-blanks of injection
moulds.

Design and dimensions

**ГОСТ
22070-76***

ОКП 39 6370

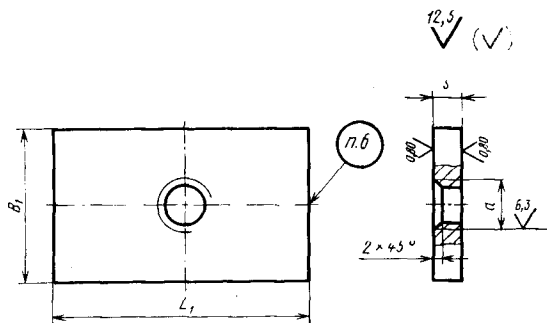
Постановлением Государственного комитета стандартов Совета Министров СССР от 25 августа 1976 г. № 2010 срок введения установлен

с 01.07.77

Проверен в 1982 г.

Несоблюдение стандарта преследуется по закону

1. Конструкция и размеры прямоугольных опорных плит-заготовок должны соответствовать указанным на чертеже и в таблице.



Издание официальное

Перепечатка воспрещена



* Переиздание (октябрь 1986 г.) с Изменением № 1, утвержденным в мае 1982 г. (ИУС № 9—1982 г.)

Размеры, мм

Обозначение плиты-заго- товки	Применяемость	Размеры плит- заготовок по ГОСТ 22065—76		L_1	B_1	s (пред. откл. по h8)	d	Масса, кг, не более
		L	B					
0603-0351		160	125	160	65	16	M20×2—7H	1,26
0603-0352			160		95			1,86
0603-0353		180	140	180	70			1,53
0603-0354			180		105			2,32
0603-0355		200	160	200	80			1,96
0603-0356			200		120			2,96
0603-0357		220	180	220	100			2,71
0603-0358			220		140			3,81
0603-0359		250	200	250	100			3,83
0603-0361			250		150			5,78
0603-0362		280	220	280	120	20	M24×2—7H	5,17
0603-0363			280		170			7,36
0603-0364		320	250	320	130			6,42
0603-0365			320		190			9,41
0603-0366		360	280	360	140			9,69
0603-0367			360		210			14,60
0603-0368		400	320	400	160			12,34
0603-0369			400		240			18,58
0603-0371		450	360	450	180			15,66
0603-0372			450		270			23,55
0603-0373		500	400	500	200	19,36		
0603-0374			500		300	29,11		

Пример условного обозначения прямоугольной опорной плиты-заготовки размерами $L_1=160$ мм, $B_1=65$ мм:

Плита-заготовка 0603-0351 ГОСТ 22070—76

(Измененная редакция, Изм. № 1).

2. Материал — сталь марки 45 по ГОСТ 1050—74.
 3. Твердость — 32 . . . 36,5 HRC₉.
 4. Резьба — по ГОСТ 9150—81 и ГОСТ 24705—81. Поле допуска — по ГОСТ 16093—81.
 - 3—4. **(Измененная редакция, Изм. № 1).**
 5. Технические условия — по ГОСТ 22082—76.
 6. Маркировать: обозначение прямоугольной опорной плиты-заготовки и товарный знак предприятия-изготовителя.
-